

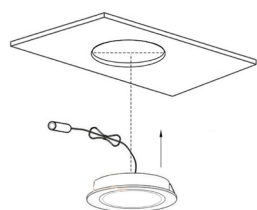
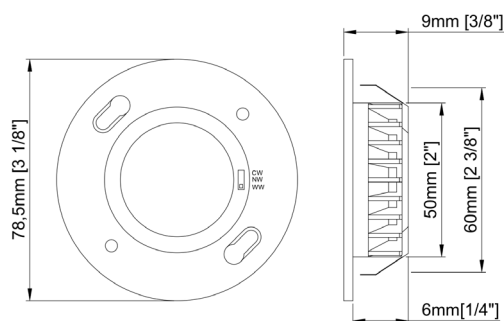
TITANIUM

TECHNOLOGIE

TT-PUCK-400-V3

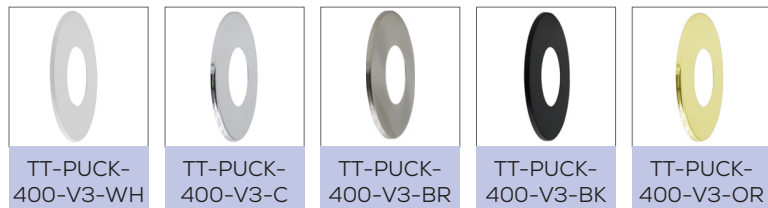


- Rondelles pour armoires de cuisine.



Tension	12vDC
Puissance	3w
Ampérage	0,25A
Angle	120°
Lumens	330 (30K) 350 (40K) 360 (60K)
IRC	90
Dimension	Ø78,5mm x 9mm Ø3 ¹ / ₈ " x ³ / ₈ "
Ouverture d'installation	63 mm 2 ¹ / ₂ "
Finition	W - Blanc BK - Noir C - Argent BR - Nickel Brossé OR - Doré
Gradable	Oui
Couleur DEL	CCT - Blanc chaud 3000K Blanc neutre 4000K Blanc froid 6000K
IP	20

Accessoires



TT-PUCK-400-V3-WH

TT-PUCK-400-V3-C

TT-PUCK-400-V3-BR

TT-PUCK-400-V3-BK

TT-PUCK-400-V3-OR

CODE PRODUIT

TT	-	MODÈLE	-	TYPE	-	FINITION
TT	-	PUCK	-	400-V3	-	BK
TT	-	PUCK	-	400-V3	-	