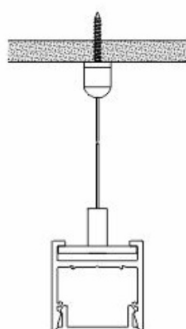
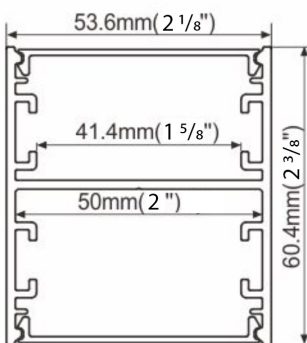
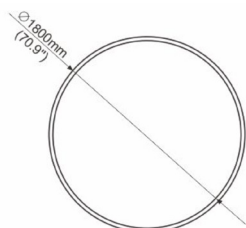
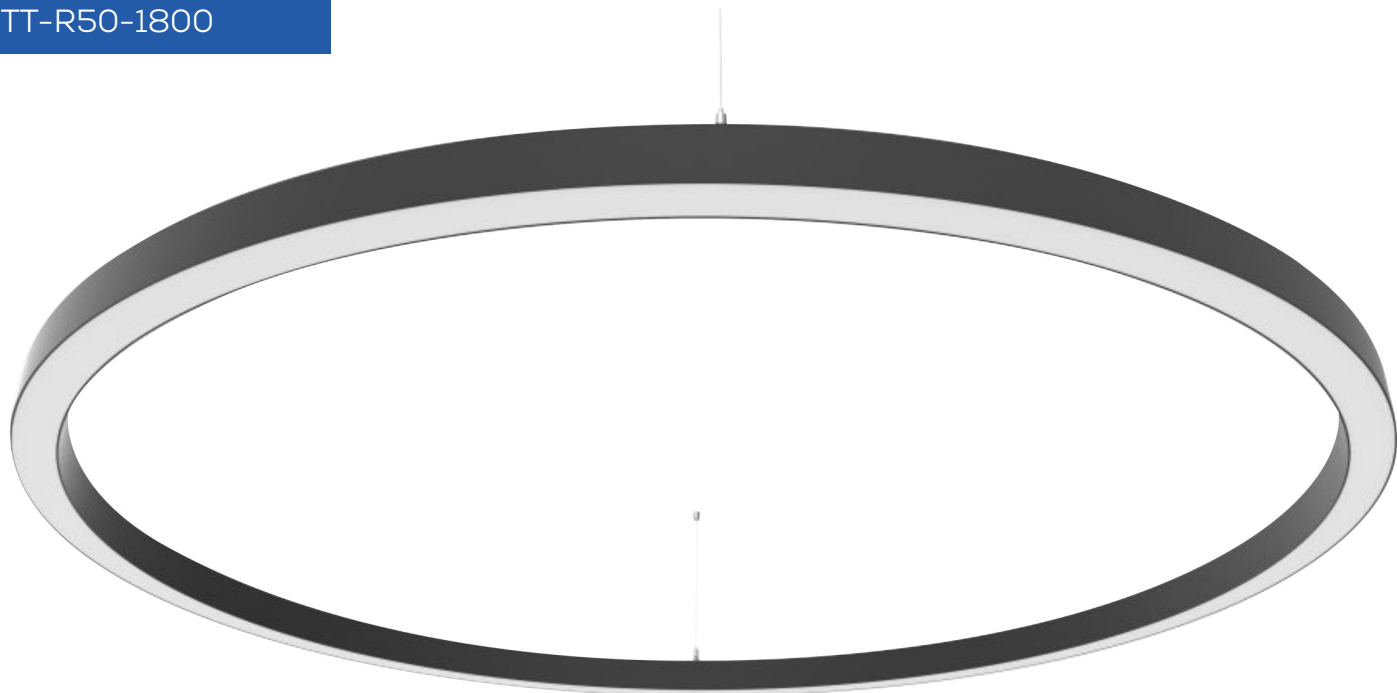


TT-R50-1800



Dimension	53,6mm x 60,4mm x Ø 1800mm 2 ¹ / ₈ " x 2 ³ / ₈ " x 70 ⁷ / ₈ "
Diamètre	Ø 1800mm 70 ⁷ / ₈ "
Largeur interne	41,1mm 1 ⁵ / ₈ "

Accessoires et transformateur inclus



TT-R50-LED



TT-R50-SUSP



TT-R50-EXT



TT-R50-CLIP

CODE PRODUIT

TT	-	MODÈLE	-	DIAMÈTRE (mm)
TT	-	R50	-	1800

Electrical connections / Connexions électriques

1. ⚠️ WARNING : RISK OF ELECTRIC SHOCK / ATTENTION : RISQUE DE CHOC ÉLECTRIQUE ⚠️

To avoid the risk of electric shock, turn off the power at the electrical panel before doing any installation or maintenance.
The installation must comply with the electrical code in force in your region.

Pour éviter les risques de choc électrique, couper l'alimentation à partir du panneau électrique avant de faire l'installation ou l'entretien.
L'installation doit être conforme au code électrique en vigueur dans votre région.

2. LOW VOLTAGE CONNECTION / BRANCHEMENT DU BAS VOLTAGE

A. CONNECTION IN THE TT-DR-CV / RACCORDEMENT DANS BOÎTIER TT-DR-CV

- Remove the plastic cover from the DC side
- Insert and secure in the V- terminal block the black wire coming from the led strip.
- Insert and fix in the V+ terminal block + the red or white wire coming from the led strip.
- Replace the plastic cover on the transformer.

- Retirer le couvercle de plastique du côté DC
- Insérer et fixer dans le bornier V- le fil noir provenant du ruban del
- Insérer et fixer dans le bornier V+ le fil rouge ou blanc provenant du ruban del
- Replacer le couvercle de plastique sur le transformateur.

B. CONNECTION IN TT-DR-CV-BOX / RACCORDEMENT DANS BOÎTIER TT-DR-CV-BOX

- Remove the housing cover
- Install a cable gland in the appropriate opening of the housing on the DC side
- Insert the cable of the led strip into the DC compartment of the housing via the cable gland
- Join the black wire of the output of the transformer to the black wire of the led strip
- Join the red or white wire of the output of the transformer to the white or red wire of the led tape
- Close the housing cover.

- Retirer le couvercle du boîtier
- Installer un presse-étoupe dans l'ouverture appropriée du boîtier du côté DC
- Insérer le câble du ruban del dans le compartiment DC du boîtier via le presse-étoupe
- Joindre le fil noir de la sortie du transformateur au fil noir du ruban del
- Joindre le fil rouge ou blanc de la sortie du transformateur au fil blanc ou rouge du ruban del
- Refermer le couvercle du boîtier.

C. CONNECTION TO TT-PSU TERMINAL BLOCK / RACCORDEMENT SUR BORNIER TT-PSU

- Attach the black cable of the LED ribbon to the terminal block marked with a V- on the transformer
- Attach the red or white cable from the led strip to the terminal block marked with a V+ on the transformer

- Fixer le câble noir du ruban del au bornier indiqué d'un V- sur le transformateur
- Fixer le câble rouge ou blanc du ruban del au bornier indiqué d'un V+ sur le transformateur

D. CONNECTION WITH PLUG 2.1MM / RACCORDEMENT AVEC FICHE 2.1MM

- Connect the 2.1mm connectors of the led strip and the appropriate DC transformer.
- Brancher les connecteurs 2.1mm du ruban del et du transformateur DC approprié.



3. LINE VOLTAGE CONNECTION / BRANCHEMENT HAUTE TENSION

A. CONNECTION IN THE TT-DR-CV / RACCORDEMENT DANS BOÎTIER TT-DR-CV

- Remove the plastic cover from the AC side
- Insert and fix in terminal block N the white wire coming from the power supply wire
- Insert and fix in the terminal block L the black wire coming from the power supply wire
- Replace the plastic cover on the transformer.

- Retirer le couvercle de plastique du côté AC
- Insérer et fixer dans le bornier N le fil blanc provenant du fil d'alimentation
- Insérer et fixer dans le bornier L le fil noir provenant du fil d'alimentation
- Replacer le couvercle de plastique sur le transformateur.

B. CONNECTION IN TT-DR-CV-BOX / RACCORDEMENT DANS BOÎTIER TT-DR-CV-BOX

- Remove the housing cover
- Install a cable gland in the appropriate opening of the box on the AC side
- Insert the power cable into the AC compartment of the box via the cable gland
- Secure the earth of the power cable to the green earth screw of the housing
- Join the white wires of the transformer and the power cable with a twist-on
- Join the black wires of the transformer and the power cable with a twist-on
- Close the housing cover.

- Retirer le couvercle du boîtier
- Installer un presse-étoupe dans l'ouverture appropriée du boîtier du côté AC
- Insérer le câble d'alimentation dans le compartiment AC du boîtier via le presse-étoupe
- Fixer la mise à la terre du câble d'alimentation à la vis verte de mise à la terre du boîtier
- Joindre les fils blanc du transformateur et du câble d'alimentation avec une marette
- Joindre les fils noir du transformateur et du câble d'alimentation avec une marette
- Refermer le couvercle du boîtier.

C. CONNECTION TO TT-PSU TERMINAL BLOCK / RACCORDEMENT SUR BORNIER TT-PSU

- Check that the voltage selector is on 115V if available
- Secure the earth cable to the terminal block indicated with a Ⓧ
- Attach the white wire of the power cable to the terminal block indicated N on the transformer
- Attach the black wire of the power cable to the terminal block marked with an L on the transformer

- Bien vérifier que le sélecteur de tension soit sur 115V si disponible
- Fixer le câble de mise à la terre au bornier indiqué d'un Ⓧ
- Fixer le fil blanc du câble d'alimentation au bornier indiqué N sur le transformateur
- Fixer le fil noir du câble d'alimentation au bornier indiqué d'un L sur le transformateur

D. CONNECTION WITH PLUG 2.1MM / RACCORDEMENT AVEC FICHE 2.1MM

- Connect the transformer power cord to the electrical outlet.
- Brancher le cordon d'alimentation du transformateur à la prise électrique.



Wiring diagrams / Schémas de branchements

1. LINE VOLTAGE CONNECTION / BRANCHEMENT HAUTE TENSION

TT-PSU serie / 0-10V



TT-DR-CV Serie



2. LOW VOLTAGE CONNECTION / BRANCHEMENT BASSE TENSION

TT-PSU Serie / TT-DR-CV Serie



0-10V



TT-U-E4S RGBW Controller



TT-DMX-4C with RGB



TT-U-E5S RGBCCT Controller



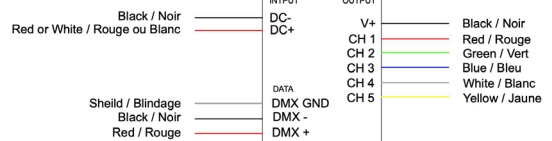
TT-DMX-4C with RGBW



TT-AMP-4-32



TT-DMX-5C with RGBCCT



TT-AMP-5-50



TT-ACC-IR Serie



TT-U-M3



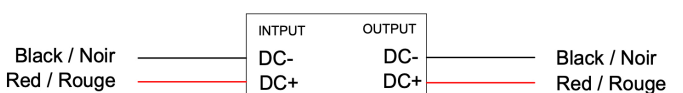
TT-U-02 3way DC



TT-U-M4



TT-U-01 / TT-U-13 / TT-U-14 / TT-U-06



GARANTIE LIMITÉE D'UN (1) AN



Titanium Technologie offre la présente Garantie limitée, celle-ci étant valide pour une période d'un (1) an à compter de la date d'achat originale du présent produit Titanium Technologie (ci-après : le «Produit»). Une liste des produits Titanium Technologie visés par la présente Garantie limitée se trouve à la fin du présent texte de garantie.

La présente Garantie limitée ne s'applique qu'à l'acheteur original du Produit et elle ne peut être cédée ni transférée.

La présente Garantie limitée n'a pas pour effet d'exclure, restreindre, limiter ou modifier la garantie légale accordée par la loi à l'acheteur du Produit.

Le présent Produit est un produit de qualité. Il a été conçu et sélectionné avec soin. S'il s'avérait que le Produit présente un vice de fabrication ou qu'une ou plusieurs pièces du Produit soient défectueuses, le détaillant du Produit remplacera ou réparera, à sa seule discrétion, la ou les pièces défectueuses ou le Produit, selon le cas, le tout sans frais et aux conditions cumulatives suivantes : 1) l'acheteur doit s'adresser au détaillant auprès de qui il a effectué son achat; 2) l'acheteur doit remettre au détaillant le ou les pièces défectueuses ou encore le Produit; 3) l'acheteur doit remettre au détaillant la facture comme preuve de son achat et de la date de cet achat; 4) l'acheteur doit fournir des informations d'identification de Produit, notamment, le numéro de série ou le numéro de modèle; et 5) la période d'un (1) an couverte par la présente Garantie limitée ne doit pas être expirée. Si le détaillant décide de remplacer la ou les pièces défectueuses, la ou les pièces de remplacement seront neuves ou remises à neuf équivalentes à des pièces neuves.

EXCLUSIONS ET LIMITES DE LA GARANTIE LIMITEE

La présente Garantie limitée ne s'applique pas :

1. aux pièces consommables;
2. à l'usure normale;
3. lorsque le Produit est utilisé à des fins autres que celles déterminées par le fabricant;
4. lorsque le Produit n'est pas installé par un électricien accrédité lorsque des travaux en électricité sont requis;
5. lorsque le numéro de série ou autres identifiants du Produit sont oblitérés ou supprimés;
6. aux dommages purement esthétiques et n'affectant pas l'usage normal du Produit, notamment, les égratignures, bosses etc.;
7. aux frais de main-d'oeuvre, notamment d'installation, de désinstallation ou d'expédition du Produit, lesquels seront assumés par l'acheteur;
8. aux frais d'appel de service lorsque cet appel de service est fait alors que la présente garantie n'est pas applicable;
9. lorsque les dommages, défauts, ou autres problèmes sont causés par :
 - a. un usage anormal du Produit;
 - b. un entretien inadéquat du Produit;
 - c. une mauvaise installation du Produit ou une installation non-conforme au guide d'installation (s'il en existe un);
 - d. une modification, une réparation ou un démontage apporté au Produit par une personne non autorisée par le détaillant ou le fabricant;
 - e. le transport par l'acheteur, son commettant, préposé ou mandataire;
 - f. une négligence de l'acheteur, son commettant préposé ou mandataire;
 - g. un accident
 - h. un cas de force majeure (sont considérés comme étant des cas de force majeure aux fins des présentes, notamment : les catastrophes naturelles, la foudre, les inondations, les incendies etc.);
 - i. tout événement non imputable au Produit lui-même.

En aucun cas le fabricant ou le détaillant ne peut être tenu responsable de tout dommage extraordinaire, spécial, indirect, accessoire ou consécutif résultant de l'utilisation ou de l'incapacité d'utilisation du Produit. La responsabilité de ceux-ci se limite au montant du prix de vente du Produit tel qu'indiqué sur la facture et acquitté par l'acheteur lors de l'achat. Il est entendu que ceci n'a pas pour effet de limiter, restreindre ou exclure la protection accordée par la garantie légale.

VERSION FRANÇAISE ET VERSION ANGLAISE

En cas de conflits entre la version française et la version anglaise du texte de la présente Garantie limitée, la version française à préséance.

MODIFICATIONS

Le présent texte de garantie pourrait être modifié en tout temps.

Liste des produits Titanium Technologie visés par la présente Garantie limitée :

- | | | |
|--------------------------|--------------------------|-------------------------|
| 1) Contrôleur Nicolaudie | 5) TT-CAB-XX | 9) TT-WiFi |
| 2) Contrôleur LTECH | 6) TT-DMX-XX | 10) Profilé d'aluminium |
| 3) TT-ACC-XX | 7) TT-PSU-IP20 / PLUG-IN | |
| 4) TT-AMP-XX | 8) TT-U-XX | |

Note : La présente liste de produits pourrait ne pas être à jour. Veuillez vous référer plus spécifiquement au produit lui-même (notamment, son emballage ou guide d'installation) pour vous assurer qu'il est bel et bien visé par la présente Garantie limitée.