

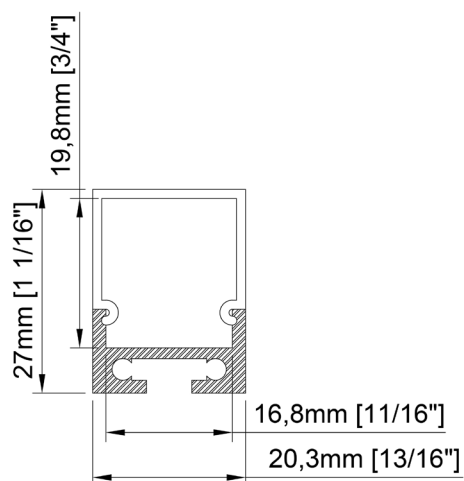
TITANIUM

TECHNOLOGIE

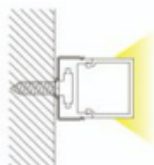
TT-15-3000-O-BK



- Extrudé d'aluminium avec bande d'acrylique opale.
- Conçu pour dissimuler les rubans de DEL et dissiper la chaleur de ceux-ci.
- Disponible en longueur de 3000 mm (118¹/₈").



| | |
|-----------------|---|
| Dimension | 20,3mm x 27mm x 3000mm 1 ³ / ₁₆ " x 1 ¹ / ₁₆ " x 118 ¹ / ₈ " |
| Longueur | 3000mm 118 ¹ / ₄ " |
| Largeur interne | 16,8mm 1 ¹ / ₁₆ " |
| Couvercle | PMMA Opale Mat |
| Finition | BK - Noir |



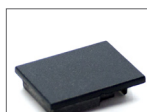
Accessoires



TT-15-CLIP



TT-15-SUSP-BK



TT-15-END-BK

CODE PRODUIT

| TT | - | MODÈLE | - | LONGUEUR (mm) | - | COUVERCLE | - | FINITION |
|----|---|--------|---|------------------|---|-----------|---|----------|
| TT | - | 15 | - | 3000 | - | O | - | BK |