

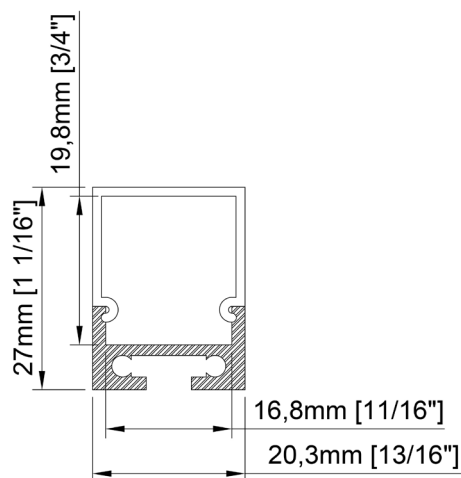
TITANIUM

TECHNOLOGIE

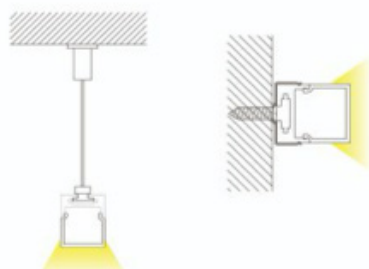
TT-15-3000-O



- Extrudé d'aluminium avec bande d'acrylique opale.
- Conçu pour dissimuler les rubans de DEL et dissiper la chaleur de ceux-ci.
- Disponible en longueur de 3000 mm (118³/₈").



Dimension	20,3mm x 27mm x 3000mm $13/16" \times 1 1/16" \times 118 3/8"$
Longueur	3000mm $118 3/4"$
Largeur interne	16,8mm $11/16"$
Couvercle	PMMA Opale Mat



Accessoires



TT-15-CLIP



TT-15-SUSP



TT-15-END

CODE PRODUIT

TT	-	MODÈLE	-	LONGUEUR (mm)	-	COUVERCLE
TT	-	15	-	3000	-	O