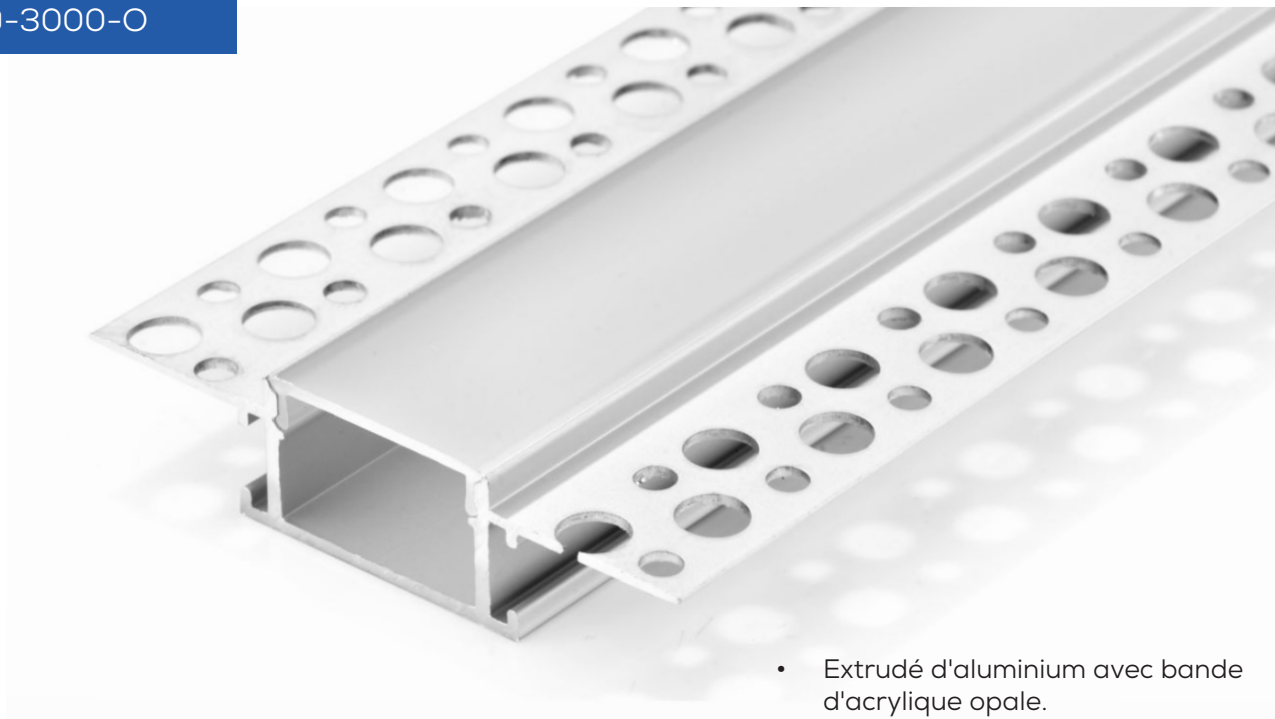


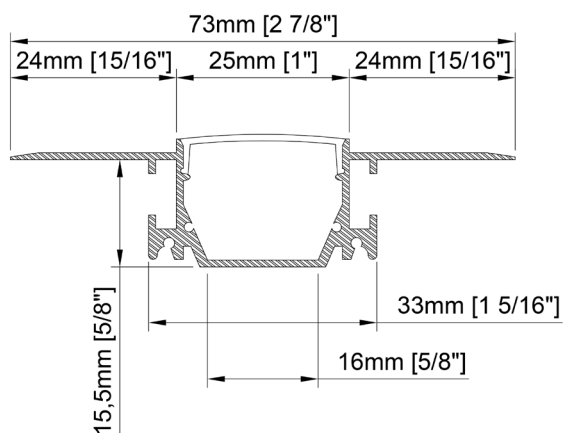
# TITANIUM

TECHNOLOGIE

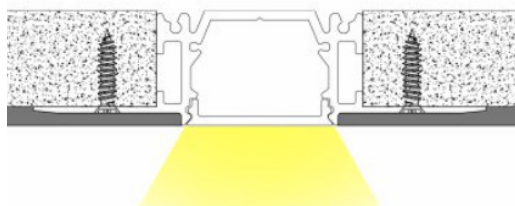
TT-29-3000-O



- Extrudé d'aluminium avec bande d'acrylique opale.
- Conçu pour être dissimulé dans le plâtre des murs.
- Disponible en longueur de 3000 mm (118<sup>1</sup>/<sub>8</sub>").



Dimension	25mm x 18,5mm x 3000mm $\frac{3}{8}'' \times \frac{3}{4}'' \times 118\frac{1}{8}''$
Longueur	3000 mm 118 <sup>1</sup> / <sub>8</sub> "
Largeur interne	16mm $\frac{5}{8}''$
Couvercle	PC diffusé



Accessoires



TT-29-END

CODE PRODUIT

TT	-	MODÈLE	-	LONGUEUR (mm)	-	COUVERCLE
TT	-	29	-	3000	-	O