

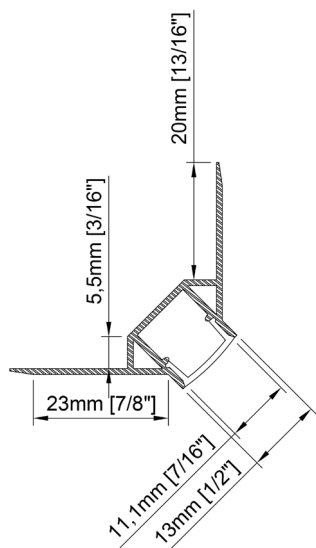
# TITANIUM

TECHNOLOGIE

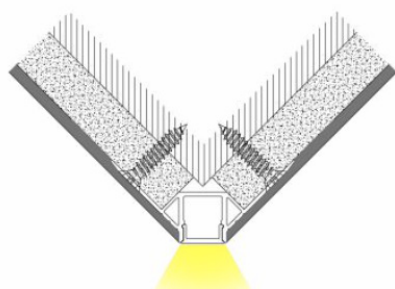
TT-27-3000-O



- Extrudé d'aluminium avec bande d'acrylique opale.
- Conçu pour être dissimulé dans le plâtre des murs.
- Disponible en longueur de 3000 mm (118<sup>1</sup>/<sub>8</sub>").



Dimension	13mm x 14mm x 3000mm $\frac{3}{8}'' \times \frac{9}{16}'' \times 118\frac{1}{8}''$
Longueur	3000 mm $118\frac{1}{8}''$
Largeur interne	11,1mm $\frac{7}{16}''$
Couvercle	PC diffusé



## Accessoires



TT-27-END

## CODE PRODUIT

TT	-	MODÈLE	-	LONGUEUR (mm)	-	COUVERCLE
TT	-	27	-	3000	-	O