



# TITANIUM

TECHNOLOGIE

**Catalogue**  
**2024**





# TITANIUM

## TECHNOLOGIE

Titanium Technologie est une entreprise qui œuvre dans le domaine de l'éclairage DEL. Nous sommes de l'ère où les technologies explosent et prennent de plus en plus de place dans nos vies, nous offrons aux gens des solutions sur mesure et à la hauteur de leurs attentes. L'équipe de Titanium Technologie travaille en collaboration avec ses distributeurs afin de mener à terme leurs projets d'éclairage DEL. Les défis de notre clientèle sont notre plus grande motivation.

Découvrez Titanium Technologie.

## TABLE DES MATIÈRES

### NOS SOURCES DE LUMIÈRE DEL

Source de lumière DEL .....	4
-----------------------------	---

### GLOB

Glob .....	6
------------	---

### PROFILÉ D'ALUMINIUM

Surface .....	38
Encastrés .....	66
Suspendus .....	80
Série fumée noire .....	112
Incorporé au plâtre .....	128
Incorporé aux tuiles .....	140
Plinthe murale .....	146
Garde-robe .....	150
Esacaliers .....	152
Incorporé au béton .....	154
Plafond suspendu .....	156
Bordure .....	158
Flex .....	162

### RUBAN DEL

Ruban DEL .....	166
-----------------	-----

### ARMOIRES ET MENUISERIE

Armoires et menuiserie .....	184
------------------------------	-----

### ARCHITECTURAL

Architectural .....	198
---------------------	-----

### PROJECTEURS ENCASTRÉS

Projecteurs encastrés .....	220
-----------------------------	-----

### SYSTÈME DE RAIL AIMANTÉE

Linéaire .....	241
Courbée .....	276

### TRANSFORMATEURS

Gradable .....	307
Tension fixe .....	325

### CONTRÔLEURS

Mural .....	344
Sans fils .....	349
Stick .....	366
Sunlite suite 3 .....	367
Stand alone .....	368
Décodeurs .....	369
Amplificateurs .....	372

### ACCESSOIRES

Boitiers .....	378
Capteurs .....	380
Connecteurs 2,1mm .....	386
Connecteurs série FL .....	388
Câbles .....	396
EZ-clip .....	403
Fastclip .....	408
Double face 3M .....	409

### ANNEXE

Annexe .....	410
--------------	-----

# NOS SOURCES DE LUMIÈRE DEL \_\_\_\_\_



## L150

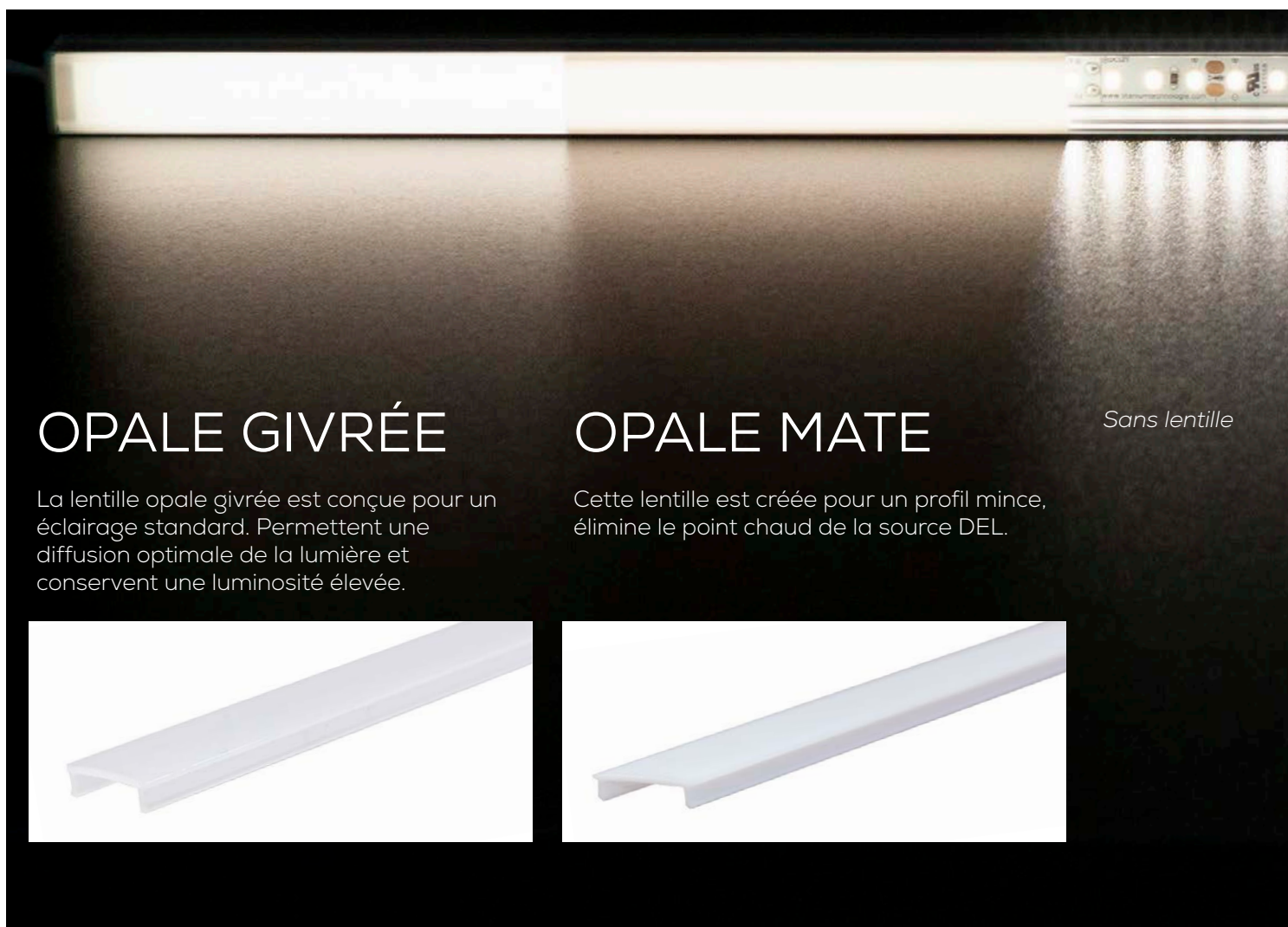
(30 mm de distance entre les points)

Avec une distance de 30 mm entre les points, les sources lumineuses seront relativement espacées. Cela peut créer une apparence de points distincts de lumière, mais l'éclairage global peut sembler moins homogène et moins uniforme.

## L300

(15 mm de distance entre les points)

À une distance de 15 mm entre les points, les sources de lumière seront plus proches les unes des autres, ce qui peut donner un éclairage plus homogène tout en conservant une certaine distinction entre les points individuels.



## OPALE GIVRÉE

La lentille opale givrée est conçue pour un éclairage standard. Permettent une diffusion optimale de la lumière et conservent une luminosité élevée.

## OPALE MATE

Cette lentille est créée pour un profil mince, élimine le point chaud de la source DEL.

*Sans lentille*





## L600

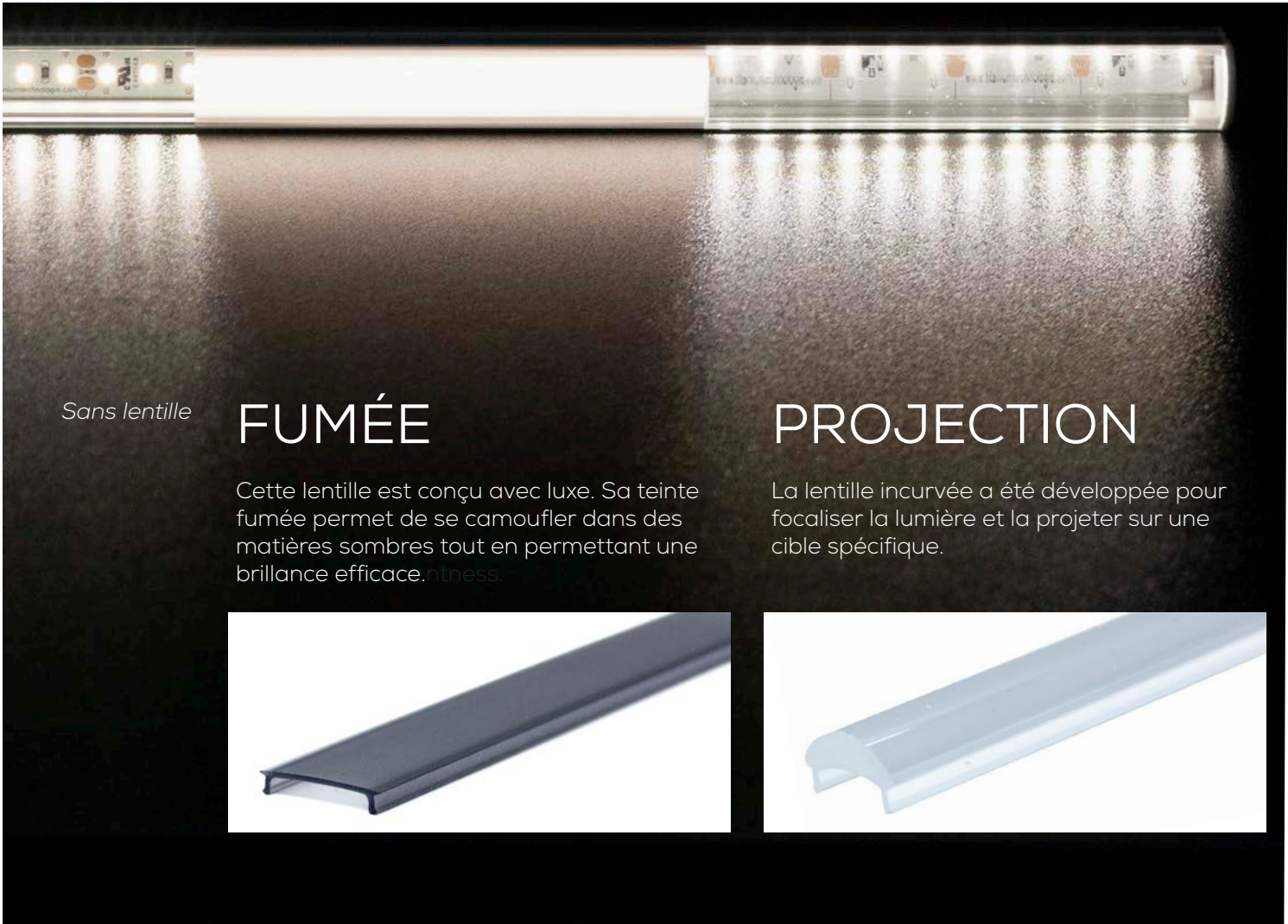
(7 mm de distance entre les points)

Avec une distance de seulement 7 mm entre les points, les sources lumineuses seront encore plus proches les unes des autres, ce qui peut créer un éclairage plus uniforme et doux, avec moins de distinction entre les points individuels.

## L1500

(3 mm de distance entre les points)

Avec une distance de seulement 3 mm entre les points, les sources lumineuses seront très rapprochées, offrant un éclairage extrêmement homogène et continu. Cela donne le meilleur résultat en termes d'uniformité et de douceur de l'éclairage, avec une perception minimale des points individuels de lumière.



*Sans lentille*

## FUMÉE

Cette lentille est conçu avec luxe. Sa teinte fumée permet de se camoufler dans des matières sombres tout en permettant une brillance efficace. [ntness](#)



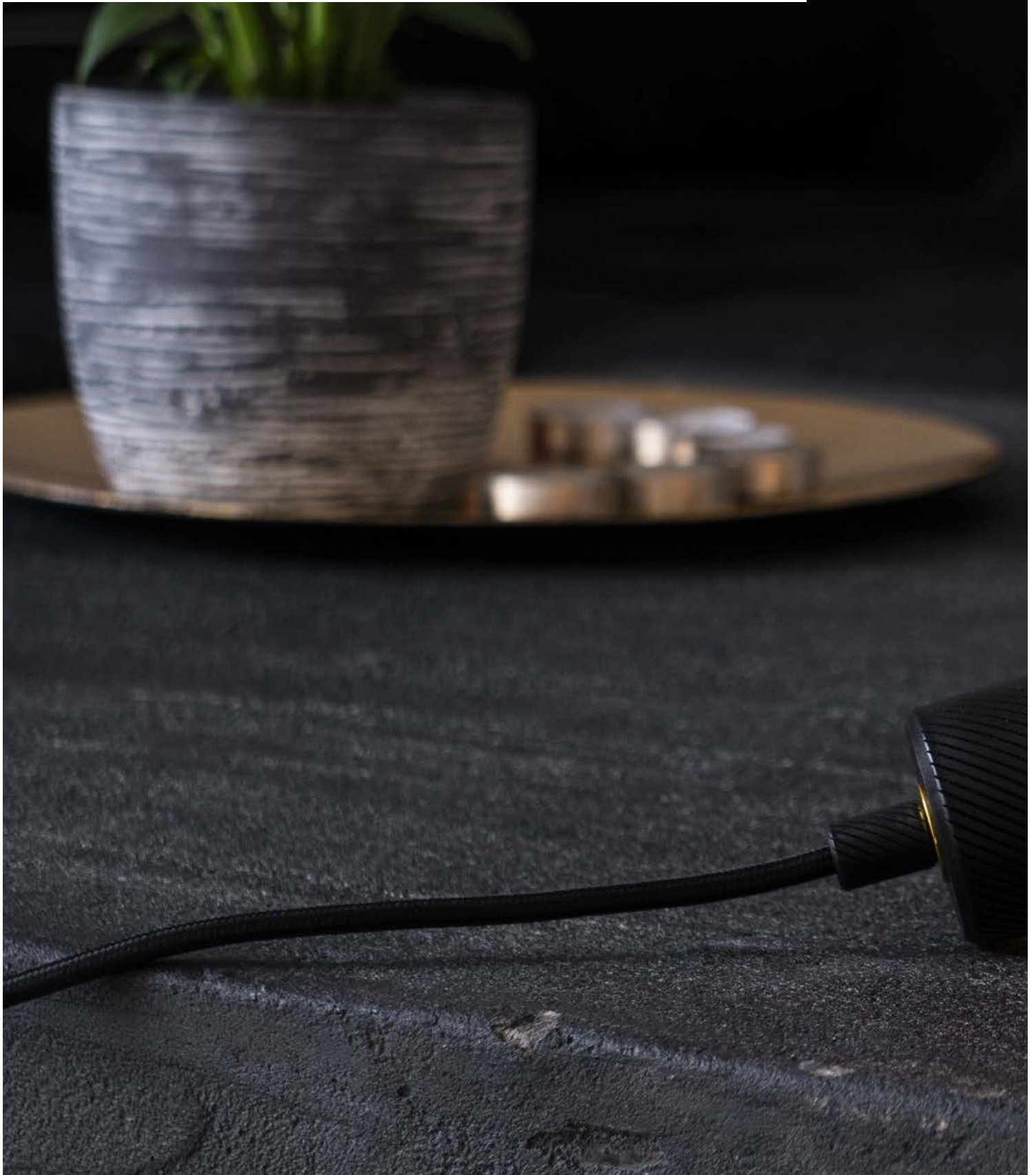
## PROJECTION

La lentille incurvée a été développée pour focaliser la lumière et la projeter sur une cible spécifique.





# GLOB







# GLOB



### TT-GLOB-15006 Page 12

Tension (vDC)	Puissance (W/m)	Flux lumineux (lm/m)	Diamètre (mm)
120	5,5	320	125



### TT-GLOB-15008 Page 13

Tension (vDC)	Puissance (W/m)	Flux lumineux (lm/m)	Diamètre (mm)
120	5,5	320	200



### TT-GLOB-15042 Page 14

Tension (vDC)	Puissance (W/m)	Flux lumineux (lm/m)	Diamètre (mm)
120	5	290	100



### TT-GLOB-15043 Page 15

Tension (vDC)	Puissance (W/m)	Flux lumineux (lm/m)	Diamètre (mm)
120	5,5	320	200



### TT-GLOB-15052 Page 16

Tension (vDC)	Puissance (W/m)	Flux lumineux (lm/m)	Diamètre (mm)
120	5,5	230	125



### TT-GLOB-15056 Page 17

Tension (vDC)	Puissance (W/m)	Flux lumineux (lm/m)	Diamètre (mm)
120	5,5	230	125



### TT-GLOB-15058 Page 18

Tension (vDC)	Puissance (W/m)	Flux lumineux (lm/m)	Diamètre (mm)
120	5	230	200



### TT-GLOB-15060 Page 19

Tension (vDC)	Puissance (W/m)	Flux lumineux (lm/m)	Diamètre (mm)
120	6	250	300



### TT-GLOB-15070 Page 20

Tension (vDC)	Puissance (W/m)	Flux lumineux (lm/m)	Diamètre (mm)
120	5,5	230	125





### TT-GLOB-15071 Page 21

Tension (vDC)	Puissance (W/m)	Flux lumineux (lm/m)	Diamètre (mm)
120	5,5	230	200



### TT-GLOB-15073 Page 22

Tension (vDC)	Puissance (W/m)	Flux lumineux (lm/m)	Diamètre (mm)
120	5,5	320	125



### TT-GLOB-15075 Page 23

Tension (vDC)	Puissance (W/m)	Flux lumineux (lm/m)	Diamètre (mm)
120	5,5	320	200



### TT-GLOB-15076 Page 24

Tension (vDC)	Puissance (W/m)	Flux lumineux (lm/m)	Diamètre (mm)
120	5,5	320	125



### TT-GLOB-15078 Page 25

Tension (vDC)	Puissance (W/m)	Flux lumineux (lm/m)	Diamètre (mm)
120	5,5	320	200



### TT-GLOB-15079 Page 26

Tension (vDC)	Puissance (W/m)	Flux lumineux (lm/m)	Diamètre (mm)
120	5	340	300



### TT-GLOB-10135 Page 27

Tension (vDC)	Puissance (W/m)	Type de culot	Diamètre (mm)
120	57 max.	1 x E26	-



### TT-GLOB-10164 Page 28

Tension (vDC)	Puissance (W/m)	Type de culot	Diamètre (mm)
120	57 max.	3 x E26	-



### TT-GLOB-10165 Page 29

Tension (vDC)	Puissance (W/m)	Type de culot	Diamètre (mm)
120	57 max.	5 x E26	-



## TT-GLOB-10166 Page 30

Tension (vDC)	Puissance (W/m)	Type de culot	Diamètre (mm)
120	57 max.	7 x E26	-



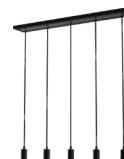
## TT-GLOB-10167 Page 31

Tension (vDC)	Puissance (W/m)	Type de culot	Diamètre (mm)
120	57 max.	3 x E26	-



## TT-GLOB-10168 Page 32

Tension (vDC)	Puissance (W/m)	Type de culot	Diamètre (mm)
120	57 max.	5 x E26	-



## TT-GLOB-10170 Page 33

Tension (vDC)	Puissance (W/m)	Type de culot	Diamètre (mm)
120	57 max.	3 x E26	-



## TT-GLOB-10173 Page 34

Tension (vDC)	Puissance (W/m)	Type de culot	Diamètre (mm)
120	57 max.	5 x E26	-



## TT-GLOB-10176 Page 35

Tension (vDC)	Puissance (W/m)	Type de culot	Diamètre (mm)
120	57 max.	9 x E26	-





- L'ampoule de verre 125 de la série Lucentia évoque l'élégance et la simplicité. Une bulle de verre clair, symbole de pureté, enveloppe délicatement une technologie innovante. Son anneau de LED diffuse une lumière chaleureuse de 2200K, offrant une atmosphère douce et accueillante. Avec son embout de type E26, elle s'intègre facilement à tout type de luminaire, apportant une touche contemporaine à n'importe quel espace.

Lucentia : éclairage sublimé.

Tension	120vAC
Puissance	5.5w
Gradable	Oui
Lumen	320
Kelvin	2200K
IRC	90
Durée de vie	20 000 Heures
Type de culot	E26
Diamètre	125mm (4 7/8")
Hauteur	165mm (6 1/2")

#### PRODUCT CODE

TT - SERIE - MODEL

TT - GLOB - 15006



- L'ampoule de verre 200 de la série Lucentia évoque l'élégance et la simplicité. Une bulle de verre clair, symbole de pureté, enveloppe délicatement une technologie innovante. Son anneau de LED diffuse une lumière chaleureuse de 2200K, offrant une atmosphère douce et accueillante. Avec son embout de type E26, elle s'intègre facilement à tout type de luminaire, apportant une touche contemporaine à n'importe quel espace.

Lucentia : éclairage sublimé.

Tension	120vAC
Puissance	5.5w
Gradable	Oui
Lumen	320
Kelvin	2200K
IRC	90
Durée de vie	20 000 Heures
Type de culot	E26
Diamètre	200mm (7 7/8")
Hauteur	230mm (9")

#### PRODUCT CODE

TT	-	SERIE	-	MODEL
TT	-	GLOB	-	15008



- L'ampoule de verre R80 de la série Lucentia évoque l'élégance et la simplicité. Une bulle de verre clair, symbole de pureté, enveloppe délicatement une technologie innovante. Son anneau de LED diffuse une lumière chaleureuse de 2200K, offrant une atmosphère douce et accueillante. Avec son embout de type E26, elle s'intègre facilement à tout type de luminaire, apportant une touche contemporaine à n'importe quel espace.

Lucentia : éclairage sublimé.

Tension	120vAC
Puissance	5w
Gradable	Oui
Lumen	290
Kelvin	2200K
IRC	90
Durée de vie	20 000 Heures
Type de culot	E26
Diamètre	80 mm (3 1/8")
Hauteur	100 mm (4")

#### PRODUCT CODE

TT - SERIE - MODEL

TT - GLOB - 15042



- L'ampoule de verre R200 de la série Lucentia évoque l'élégance et la simplicité. Une bulle de verre clair, symbole de pureté, enveloppe délicatement une technologie innovante. Son anneau de LED diffuse une lumière chaleureuse de 2200K, offrant une atmosphère douce et accueillante. Avec son embout de type E26, elle s'intègre facilement à tout type de luminaire, apportant une touche contemporaine à n'importe quel espace.

Lucentia : éclairage sublimé.

Tension	120vAC
Puissance	5,5w
Gradable	Oui
Lumen	320
Kelvin	2200K
IRC	90
Durée de vie	20 000 Heures
Type de culot	E26
Diamètre	200 mm (7 7/8")
Hauteur	1100 mm (43 1/4")

#### PRODUCT CODE

TT - SERIE - MODEL

TT - GLOB - 15043



- La série Lucentia évoque l'élégance intemporelle dans une ampoule. Une bulle de verre fumé intérieur 125, délicate et envoûtante, capture l'imagination avec son éclat mystérieux. Au cœur de cette beauté réside un anneau de LED, émettant une lueur chaude et réconfortante de 1900K. L'embout de type E26 offre une compatibilité universelle, permettant à cette ampoule de se fondre harmonieusement dans n'importe quel espace.

Tension	120vAC
Puissance	5,5w
Gradable	Oui
Lumen	230
Kelvin	1900K
IRC	90
Durée de vie	20 000 Heures
Type de culot	E26
Diamètre	125mm (4 7/8")
Hauteur	115mm (4 1/2")

#### PRODUCT CODE

TT - SERIE - MODEL

TT - GLOB - 15052





- La série Lucentia évoque l'élégance intemporelle dans une ampoule. Une bulle de verre fumé 125, délicate et envoûtante, capture l'imagination avec son éclat mystérieux. Au cœur de cette beauté réside un anneau de LED, émettant une lueur chaude et réconfortante de 1900K. L'embout de type E26 offre une compatibilité universelle, permettant à cette ampoule de se fondre harmonieusement dans n'importe quel espace.

Tension	120vAC
Puissance	5,5w
Gradable	Oui
Lumen	230
Kelvin	1900K
IRC	90
Durée de vie	20 000 Heures
Type de culot	E26
Diamètre	125mm (4 7/8")
Hauteur	165mm (6 1/2")

#### PRODUCT CODE

TT	-	SERIE	-	MODEL
TT	-	GLOB	-	15056



- La série Lucentia évoque l'élégance intemporelle dans une ampoule. Une bulle de verre fumé 200, délicate et envoûtante, capture l'imagination avec son éclat mystérieux. Au cœur de cette beauté réside un anneau de LED, émettant une lueur chaude et réconfortante de 1900K. L'embout de type E26 offre une compatibilité universelle, permettant à cette ampoule de se fondre harmonieusement dans n'importe quel espace.

Tension	120vAC
Puissance	5w
Gradable	Oui
Lumen	230
Kelvin	1900K
IRC	90
Durée de vie	20 000 Heures
Type de culot	E26
Diamètre	200mm (7 7/8")
Hauteur	230mm (9")

#### PRODUCT CODE

TT - SERIE - MODEL

TT - GLOB - 15058



- La série Lucentia évoque l'élégance intemporelle dans une ampoule. Une bulle de verre fumé 300, délicate et envoûtante, capture l'imagination avec son éclat mystérieux. Au cœur de cette beauté réside un anneau de LED, émettant une lueur chaude et réconfortante de 1900K. L'embout de type E26 offre une compatibilité universelle, permettant à cette ampoule de se fondre harmonieusement dans n'importe quel espace.

Tension	120vAC
Puissance	6w
Gradable	Oui
Lumen	250
Kelvin	1900K
IRC	90
Durée de vie	20 000 Heures
Type de culot	E26
Diamètre	300mm (11 3/4")
Hauteur	320mm (12 5/8")

#### PRODUCT CODE

TT - SERIE - MODEL  
TT - GLOB - 15060



- La série Lucentia évoque l'élégance intemporelle dans une ampoule. Une bulle de verre fumé 125 torsadé, délicate et envoûtante, capture l'imagination avec son éclat mystérieux. Au cœur de cette beauté réside un anneau de LED, émettant une lueur chaude et réconfortante de 1900K. L'embout de type E26 offre une compatibilité universelle, permettant à cette ampoule de se fondre harmonieusement dans n'importe quel espace.

Tension	120vAC
Puissance	5.5w
Gradable	Oui
Lumen	230
Kelvin	1900K
IRC	90
Durée de vie	20 000 Heures
Type de culot	E26
Diamètre	125mm (4 7/8")
Hauteur	165mm (6 1/2")

#### PRODUCT CODE

TT - SERIE - MODEL

TT - GLOB - 15070

TT-GLOB-15071



- La série Lucentia évoque l'élégance intemporelle dans une ampoule. Une bulle de verre fumé 200 torsadé, délicate et envoûtante, capture l'imagination avec son éclat mystérieux. Au cœur de cette beauté réside un anneau de LED, émettant une lueur chaude et réconfortante de 1900K. L'embout de type E26 offre une compatibilité universelle, permettant à cette ampoule de se fondre harmonieusement dans n'importe quel espace.

Tension	120vAC
Puissance	5,5w
Gradable	Oui
Lumen	230
Kelvin	1900K
IRC	90
Durée de vie	20 000 Heures
Type de culot	E26
Diamètre	200mm (7 7/8")
Hauteur	230mm (9")

#### PRODUCT CODE

TT - SERIE - MODEL

TT - GLOB - 15071



- La série Lucentia redéfinit l'élégance lumineuse avec son chef-d'œuvre : l'ampoule de verre. Une bulle de verre doré 125 lignée, symbole de raffinement, capturant l'éclat du soleil couchant. En son cœur, un anneau délicat de LED d'une chaleur exquise à 2200K, offrant une lumière douce et enveloppante, parfaite pour créer une ambiance apaisante. Son embout de type E26 assure une installation aisée dans n'importe quel luminaire compatible. Lucentia illumine non seulement les espaces, mais aussi les esprits, créant une atmosphère de pure magie dans chaque pièce.

Tension	120vAC
Puissance	5,5w
Gradable	Oui
Lumen	320
Kelvin	2200K
IRC	90
Durée de vie	20 000 Heures
Type de culot	E26
Diamètre	125mm (4 7/8")
Hauteur	165mm (6 1/2")

#### PRODUCT CODE

TT - SERIE - MODEL

TT - GLOB - 15073



- La série Lucentia redéfinit l'élégance lumineuse avec son chef-d'œuvre : l'ampoule de verre. Une bulle de verre doré 200 lignée, symbole de raffinement, capturant l'éclat du soleil couchant. En son cœur, un anneau délicat de LED d'une chaleur exquise à 2200K, offrant une lumière douce et enveloppante, parfaite pour créer une ambiance apaisante. Son embout de type E26 assure une installation aisée dans n'importe quel luminaire compatible. Lucentia illumine non seulement les espaces, mais aussi les esprits, créant une atmosphère de pure magie dans chaque pièce.

Tension	120vAC
Puissance	5,5w
Gradable	Oui
Lumen	320
Kelvin	2200K
IRC	90
Durée de vie	20 000 Heures
Type de culot	E26
Diamètre	200mm (7 7/8")
Hauteur	230mm (9")

#### PRODUCT CODE

TT	-	SERIE	-	MODEL
TT	-	GLOB	-	15075





- La série Lucentia redéfinit l'élégance lumineuse avec son chef-d'œuvre : l'ampoule de verre. Une bulle de verre dorée 125, symbole de raffinement, capturant l'éclat du soleil couchant. En son cœur, un anneau délicat de LED d'une chaleur exquise à 2200K, offrant une lumière douce et enveloppante, parfaite pour créer une ambiance apaisante. Son embout de type E26 assure une installation aisée dans n'importe quel luminaire compatible. Lucentia illumine non seulement les espaces, mais aussi les esprits, créant une atmosphère de pure magie dans chaque pièce.

Tension	120vAC
Puissance	5..5w
Gradable	Oui
Lumen	320
Kelvin	2200K
IRC	90
Durée de vie	20 000 Heures
Type de culot	E26
Diamètre	125mm (4 7/8")
Hauteur	165mm (6 1/2")

#### PRODUCT CODE

TT - SERIE - MODEL

TT - GLOB - 15076



- La série Lucentia redéfinit l'élégance lumineuse avec son chef-d'œuvre : l'ampoule de verre. Une bulle de verre dorée 200, symbole de raffinement, capturant l'éclat du soleil couchant. En son cœur, un anneau délicat de LED d'une chaleur exquise à 2200K, offrant une lumière douce et enveloppante, parfaite pour créer une ambiance apaisante. Son embout de type E26 assure une installation aisée dans n'importe quel luminaire compatible. Lucentia illumine non seulement les espaces, mais aussi les esprits, créant une atmosphère de pure magie dans chaque pièce.

Tension	120vAC
Puissance	5,5w
Gradable	Oui
Lumen	320
Kelvin	2200K
IRC	90
Durée de vie	20 000 Heures
Type de culot	E26
Diamètre	200mm (7 7/8")
Hauteur	230mm (9")

#### PRODUCT CODE

TT	-	SERIE	-	MODEL
TT	-	GLOB	-	15078



- La série Lucentia redéfinit l'élégance lumineuse avec son chef-d'œuvre : l'ampoule de verre. Une bulle de verre dorée 300, symbole de raffinement, capturant l'éclat du soleil couchant. En son cœur, un anneau délicat de LED d'une chaleur exquise à 2200K, offrant une lumière douce et enveloppante, parfaite pour créer une ambiance apaisante. Son embout de type E26 assure une installation aisée dans n'importe quel luminaire compatible. Lucentia illumine non seulement les espaces, mais aussi les esprits, créant une atmosphère de pure magie dans chaque pièce.

Tension	120vAC
Puissance	5w
Gradable	Oui
Lumen	340
Kelvin	2200K
IRC	90
Durée de vie	20 000 Heures
Type de culot	E26
Diamètre	300mm (11 <sup>3</sup> / <sub>4</sub> "
Hauteur	320mm (12 <sup>5</sup> / <sub>8</sub> "

#### PRODUCT CODE

TT - SERIE - MODEL

TT - GLOB - 15079



- Découvrez le canopy, un élément incontournable de la série Lucentia. Mesurant 3 mètres de longueur, il s'ajuste selon vos besoins. Doté d'un goulot E26 compatible avec les ampoules de la série, il conjugue fonctionnalité et esthétique pour illuminer votre espace avec élégance.

Tension	120vAC
Puissance	57w max.
Type de culot	1 x E26
Type de câble	1 x 3m
Couleur	Noir
Dimension du canopy	Ø120mm x 25mm (4 3/4" x 1")
Dimension du socle	Ø50mm x 80mm (Ø 2" x 3 1/8")

#### PRODUCT CODE

TT	-	SERIE	-	MODEL
TT	-	GLOB	-	10135



- Le magnifique canopy à trois branches de la série Lucentia offre une élégance intemporelle. Avec une longueur de 3 mètres, il s'adapte facilement à tout espace. Sa conception ajustable permet une flexibilité optimale. Terminé par un goulot E26, il accueille gracieusement les ampoules de la série, ajoutant une touche de sophistication à chaque pièce.

Tension	120vAC
Puissance	57w max.
Type de culot	3 x E26
Type de câble	3 x 3m
Couleur	Noir
Dimension du canopy	Ø120mm x 25mm (4 3/4" x 1")
Dimension du socle	Ø50mm x 80mm (Ø 2" x 3 1/8")

#### PRODUCT CODE

TT - SERIE - MODEL

TT - GLOB - 10164

TT-GLOB-10165



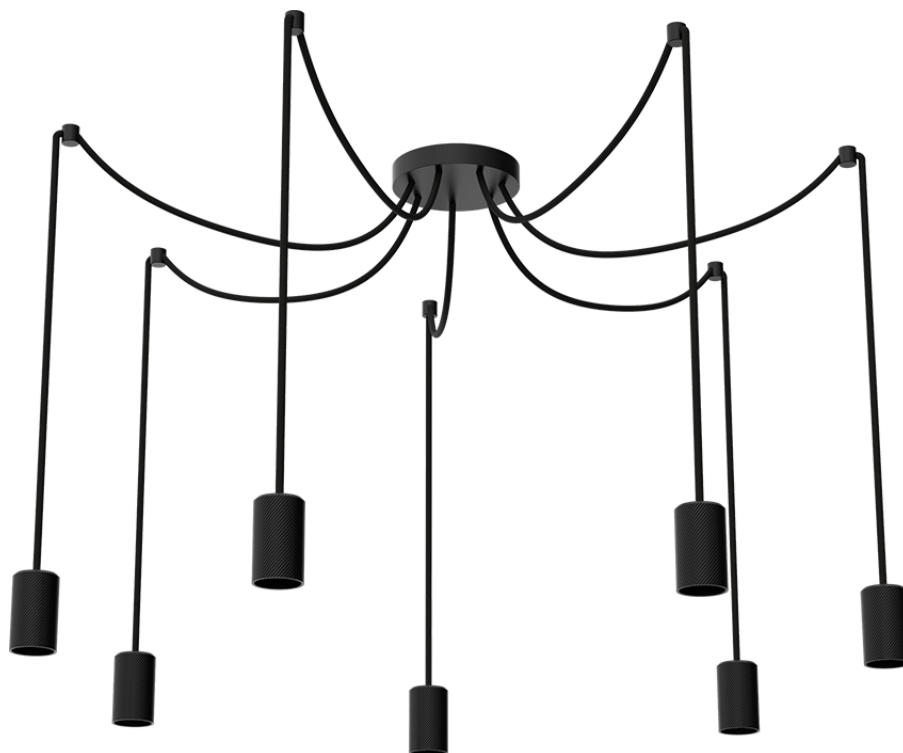
- Découvrez le magnifique canopy à cinq branches de la série Lucentia. Mesurant 3 mètres de longueur, il s'adapte parfaitement à vos besoins grâce à son ajustabilité. Son design élégant se termine par un goulot E26 compatible avec les ampoules de la série. Une combinaison parfaite de fonctionnalité et d'esthétique pour illuminer votre espace avec style.

Tension	120vAC
Puissance	57w max.
Type de culot	5 x E26
Type de câble	5 x 3m
Couleur	Noir
Dimension du canopy	Ø120mm x 25mm (4 ¾" x 1")
Dimension du socle	Ø50 x 80 mm (Ø 2" x 3 1/8")

#### PRODUCT CODE

TT - SERIE - MODEL

TT - GLOB - 10165



- Le canopy à sept branches de la série Lucentia offre une élégance contemporaine. Avec ses 3 mètres de longueur ajustable, il s'adapte parfaitement à tout espace. Son design minimaliste met en valeur chaque détail. Terminé par un goulot E26, il accepte aisément les ampoules de la série, illuminant avec style votre intérieur.

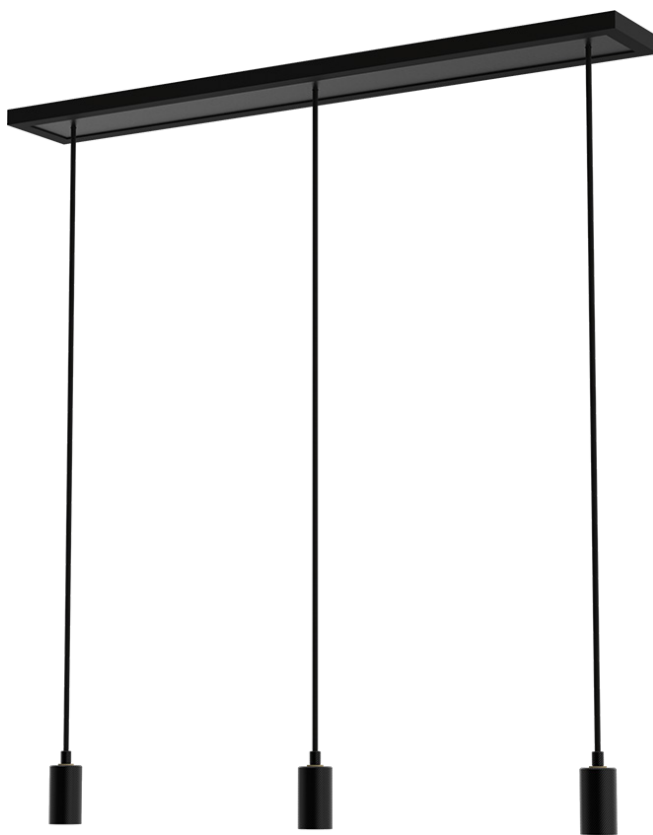
Tension	120vAC
Puissance	57w max.
Type de culot	7 x E26
Type de câble	7 x 3m
Couleur	Noir
Dimension du canopy	Ø120mm x 25mm (4 ¾" x 1")
Dimension du socle	Ø50 x 80 mm (Ø 2" x 3 1/8")

#### PRODUCT CODE

TT	-	SERIE	-	MODEL
TT	-	GLOB	-	10166



TT-GLOB-10167



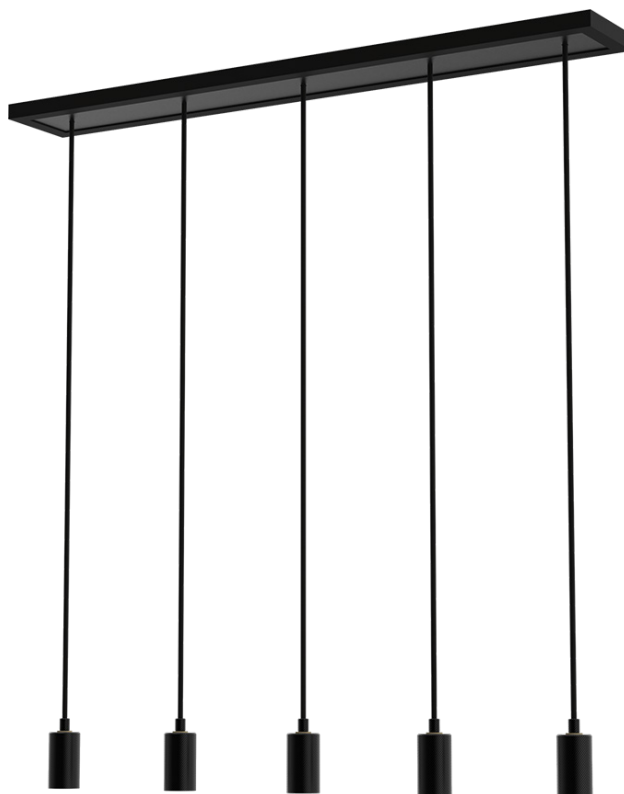
- La série Lucentia propose un canopy rectangulaire à trois branches de 3 mètres de longueur, ajustable selon les besoins. Son design élégant se termine par un goulot E26 compatible avec les ampoules de la série, offrant une solution lumineuse polyvalente et esthétique pour tout espace.

Tension	120vAC
Puissance	57w max.
Type de culot	3 x E26
Type de câble	3 x 1,5m
Couleur	Noir
Dimension du canopy	990mm x 150mm x 25mm (39" x 5 7/8" x 1")
Dimension du socle	Ø50 x 80 mm (Ø 2" x 3 1/8")

#### PRODUCT CODE

TT	-	SERIE	-	MODEL
TT	-	GLOB	-	10167

TT-GLOB-10168



- Le canopy rectangulaire à cinq branches de la série Lucentia offre une élégance contemporaine. Mesurant 3 mètres de long, il s'adapte facilement à divers espaces. Son goulot E26 permet l'utilisation d'ampoules compatibles, harmonisant ainsi l'éclairage avec le style de la série. Son ajustabilité assure un agencement parfait selon les besoins.

Tension	120vAC
Puissance	57w max.
Type de culot	5 x E26
Type de câble	5 x 1,5m
Couleur	Noir
Dimension du canopy	990mm x 150mm x 25mm (39" x 5 7/8" x 1")
Dimension du socle	Ø50 x 80 mm (Ø 2" x 3 1/8")

#### PRODUCT CODE

TT - SERIE - MODEL

TT - GLOB - 10168

TT-GLOB-10170



- Découvrez le superbe canopy carré à trois branches de la série Lucentia. Avec ses 3 mètres de longueur ajustable selon vos besoins, il offre une élégance et une fonctionnalité sans pareilles. Doté d'un goulot E26 compatible avec les ampoules de la série, il illuminera votre espace avec style et sophistication.

Tension	120vAC
Puissance	57w max.
Type de culot	3 x E26
Type de câble	3 x 1,5m
Couleur	Noir
Dimension du canopy	325 x 325 x 25mm (12 3/4" x 12 3/4" x 1")
Dimension du socle	Ø50 x 80 mm (Ø 2" x 3 1/8")

#### PRODUCT CODE

TT	-	SERIE	-	MODEL
TT	-	GLOB	-	10170

TT-GLOB-10173



- Le canopy carré à cinq branches de la série Lucentia offre une élégance contemporaine. Mesurant 3 mètres de long, il s'ajuste facilement selon les besoins. Son design moderne se complète avec un goulot E26, compatible avec les ampoules de la gamme. Une fusion parfaite de fonctionnalité et de style pour tout espace.

Tension	120vAC
Puissance	57w max.
Type de culot	5 x E26
Type de câble	5 x 1,5m
Couleur	Noir
Dimension du canopy	325 x 325 x 25mm (12 3/4" x 12 3/4" x 1")
Dimension du socle	Ø50 x 80 mm (Ø 2" x 3 1/8")

#### PRODUCT CODE

TT - SERIE - MODEL

TT - GLOB - 10173



- Découvrez le magnifique canopy carré à neuf branches de la série Lucentia. Mesurant 3 mètres de long, il s'adapte à vos besoins grâce à son ajustement flexible. Son design élégant se conclut par un goulot E26 compatible avec les ampoules de la série. Une fusion parfaite de fonctionnalité et d'esthétique contemporaine.

Tension	120vAC
Puissance	57w max.
Type de culot	9 x E26
Type de câble	9 x 1,5m
Couleur	Noir
Dimension du canopy	325 x 325 x 25mm (12 3/4" x 12 3/4" x 1")
Dimension du socle	Ø50 x 80 mm (Ø 2" x 3 1/8")

#### PRODUCT CODE

TT	-	SERIE	-	MODEL
TT	-	GLOB	-	10176

# PROFILÉ D'ALUMINIUM



Crédit photo: Maison Profab





# SURFACE



Crédit photo: Cuisines Simard





### TT-01-3000 Page 43

Puissance (W/m)	Flux lumineux (lm/pied)	IRC	CCT (Kelvin)	Longueur (pouce)
5,9 ~ 34	38 ~ 600	90	2700 ~ 6000	1 ~ 118



### TT-04-3000 Page 44

Puissance (W/m)	Flux lumineux (lm/pied)	IRC	CCT (Kelvin)	Longueur (pouce)
5,9 ~ 34	38 ~ 600	90	2700 ~ 6000	1 ~ 118



### TT-06-3000 Page 45

Puissance (W/m)	Flux lumineux (lm/pied)	IRC	CCT (Kelvin)	Longueur (pouce)
5,9 ~ 34	38 ~ 600	90	2700 ~ 6000	1 ~ 118



### TT-07-3000 Page 46

Puissance (W/m)	Flux lumineux (lm/pied)	IRC	CCT (Kelvin)	Longueur (pouce)
5,9 ~ 34	38 ~ 600	90	2700 ~ 6000	1 ~ 118



### TT-08-3000 Page 47

Puissance (W/m)	Flux lumineux (lm/pied)	IRC	CCT (Kelvin)	Longueur (pouce)
5,9 ~ 34	38 ~ 600	90	2700 ~ 6000	1 ~ 118



### TT-09-3000 Page 48

Puissance (W/m)	Flux lumineux (lm/pied)	IRC	CCT (Kelvin)	Longueur (pouce)
5,9 ~ 34	38 ~ 600	90	2700 ~ 6000	1 ~ 118



### TT-10-3000 Page 49

Puissance (W/m)	Flux lumineux (lm/pied)	IRC	CCT (Kelvin)	Longueur (pouce)
5,9 ~ 34	38 ~ 600	90	2700 ~ 6000	1 ~ 118



### TT-16-3000 Page 50

Puissance (W/m)	Flux lumineux (lm/pied)	IRC	CCT (Kelvin)	Longueur (pouce)
5,9 ~ 34	38 ~ 600	90	2700 ~ 6000	1 ~ 118



### TT-21-3000 Page 51

Puissance (W/m)	Flux lumineux (lm/pied)	IRC	CCT (Kelvin)	Longueur (pouce)
5,9 ~ 34	38 ~ 600	90	2700 ~ 6000	1 ~ 118





Puissance (W/m)	Flux lumineux (lm/pied)	IRC	CCT (Kelvin)	Longueur (pouce)
5,9 ~ 34	38 ~ 600	90	2700 ~ 6000	1 ~ 118

### TT-22-3000 Page 52



Puissance (W/m)	Flux lumineux (lm/pied)	IRC	CCT (Kelvin)	Longueur (pouce)
5,9 ~ 34	38 ~ 600	90	2700 ~ 6000	1 ~ 118

### TT-23-2000 Page 53



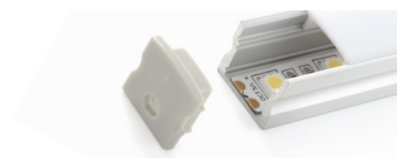
Puissance (W/m)	Flux lumineux (lm/pied)	IRC	CCT (Kelvin)	Longueur (pouce)
5,9 ~ 34	38 ~ 600	90	2700 ~ 6000	1 ~ 118

### TT-24-2000 Page 54



Puissance (W/m)	Flux lumineux (lm/pied)	IRC	CCT (Kelvin)	Longueur (pouce)
5,9 ~ 34	38 ~ 600	90	2700 ~ 6000	1 ~ 118

### TT-25-3000 Page 55



Puissance (W/m)	Flux lumineux (lm/pied)	IRC	CCT (Kelvin)	Longueur (pouce)
5,9 ~ 34	38 ~ 600	90	2700 ~ 6000	1 ~ 118

### TT-32-2000 Page 56



Puissance (W/m)	Flux lumineux (lm/pied)	IRC	CCT (Kelvin)	Longueur (pouce)
5,9 ~ 34	38 ~ 600	90	2700 ~ 6000	1 ~ 118

### TT-38-3000 Page 57



Puissance (W/m)	Flux lumineux (lm/pied)	IRC	CCT (Kelvin)	Longueur (pouce)
5,9 ~ 34	38 ~ 600	90	2700 ~ 6000	1 ~ 118

### TT-40-2000 Page 58



Puissance (W/m)	Flux lumineux (lm/pied)	IRC	CCT (Kelvin)	Longueur (pouce)
5,9 ~ 34	38 ~ 600	90	2700 ~ 6000	1 ~ 118

### TT-40-3000-BK Page 59



Puissance (W/m)	Flux lumineux (lm/pied)	IRC	CCT (Kelvin)	Longueur (pouce)
5,9 ~ 34	38 ~ 600	90	2700 ~ 6000	1 ~ 118

### TT-52-3000 Page 60





### TT-64-3000 Page 61

Puissance (W/m)	Flux lumineux (lm/pied)	IRC	CCT (Kelvin)	Longueur (pouce)
5,9 ~ 34	38 ~ 600	90	2700 ~ 6000	1 ~ 118



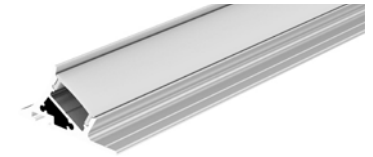
### TT-65-3000 Page 62

Puissance (W/m)	Flux lumineux (lm/pied)	IRC	CCT (Kelvin)	Longueur (pouce)
5,9 ~ 34	38 ~ 600	90	2700 ~ 6000	1 ~ 118



### TT-66-2000 Page 63

Puissance (W/m)	Flux lumineux (lm/pied)	IRC	CCT (Kelvin)	Longueur (pouce)
5,9 ~ 34	38 ~ 600	90	2700 ~ 6000	1 ~ 118



### TT-68-3000 Page 64

Puissance (W/m)	Flux lumineux (lm/pied)	IRC	CCT (Kelvin)	Longueur (pouce)
5,9 ~ 34	38 ~ 600	90	2700 ~ 6000	1 ~ 118



### TT-76-3000 Page 65

Puissance (W/m)	Flux lumineux (lm/pied)	IRC	CCT (Kelvin)	Longueur (pouce)
5,9 ~ 34	38 ~ 600	90	2700 ~ 6000	1 ~ 118





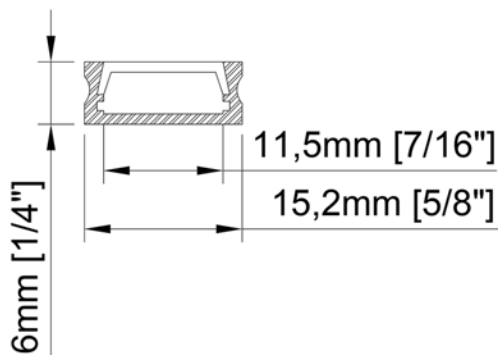
# TITANIUM

TECHNOLOGIE

TT-01-3000-O



- Extrudé d'aluminium avec bande d'acrylique opale.
- Conçu pour dissimuler les rubans de DEL et dissiper la chaleur de ceux-ci.
- Disponible en longueur de 3000 mm (118 1/8").

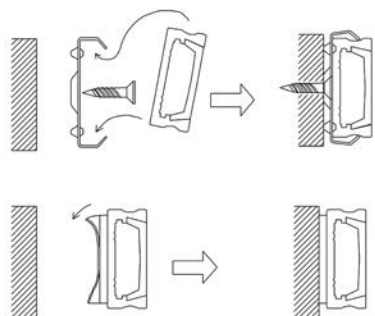


Dimension 15,2mm x 6mm x 3000mm  
5/8" x 1/4" x 118 1/8"

Longueur 3000mm  
118 1/8"

Largeur interne 11,5mm  
7/16"

Couvercle Opale



Accessoires



CODE PRODUIT

TT	-	MODÈLE	-	LONGUEUR (mm)	-	COUVERCLE
TT	-	01	-	3000	-	O

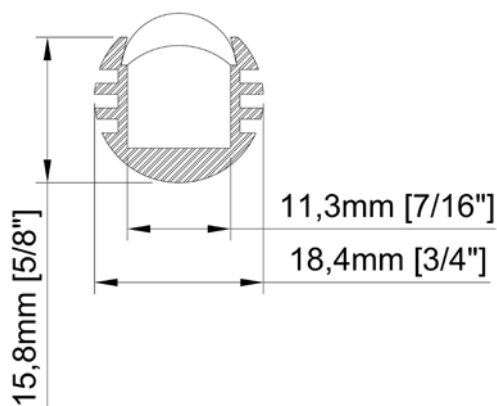
# TITANIUM

TECHNOLOGIE

TT-04-3000-O



- Extrudé d'aluminium avec bande d'acrylique opale.
- Conçu pour dissimuler les rubans de DEL et dissiper la chaleur de ceux-ci.
- Disponible en longueur de 3000 mm (118 1/8").

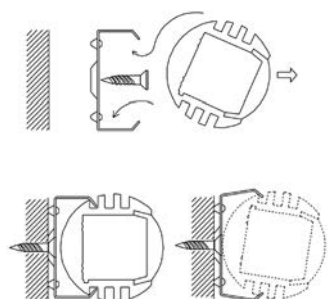


Dimension  $\varnothing 18,4\text{mm} \times 3000\text{mm}$   
 $\varnothing 3/4" \times 118 1/8"$

Longueur 3000mm  
 118 1/8"

Largeur interne 11,3mm  
 7/16"

Couvercle Opale



## Accessoires



TT-04-CLIP



TT-04-END

## CODE PRODUIT

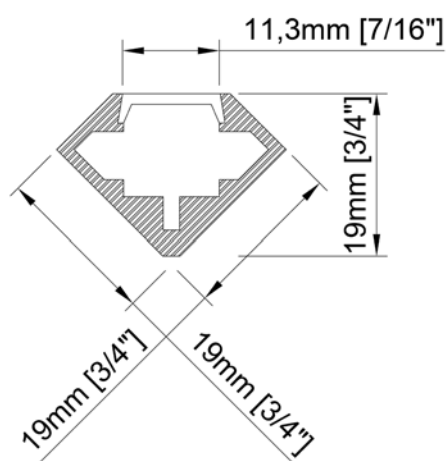
TT - MODÈLE - LONGUEUR (mm) - COUVERCLE

TT - 04 - 3000 - O

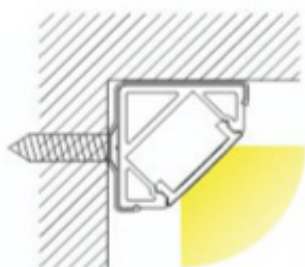
TT-06-3000-O



- Extrudé d'aluminium avec bande d'acrylique opale.
- Conçu pour dissimuler les rubans de DEL et dissiper la chaleur de ceux-ci.
- Disponible en longueur de 3000 mm (118 1/8").



Dimension	18,4mm x 18,4mm x 3000mm 3/4" x 3/4" x 118 1/8"
Longueur	3000mm 118 1/8"
Largeur interne	14,1mm 9/16"
Couvercle	PMMA Opale mat PMMA transparent PMMA noir PC diffusé



### Accessoires



TT-06-CLIP



TT-06-END

### CODE PRODUIT

TT	-	MODÈLE	-	LONGUEUR (mm)	-	COUVERCLE
TT	-	06	-	3000	-	O

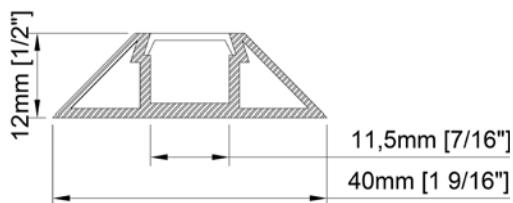
# TITANIUM

TECHNOLOGIE

TT-07-3000-O



- Extrudé d'aluminium avec bande d'acrylique opale.
- Conçu pour dissimuler les rubans de DEL et dissiper la chaleur de ceux-ci.
- Disponible en longueur de 3000 mm (118 1/8").

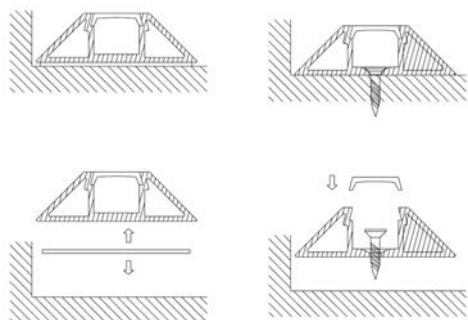


Dimension 40mm x 12mm x 3000mm  
1 9/16" x 1/2" x 118 1/8"

Longueur 3000mm  
118 1/8"

Largeur interne 11,5mm  
7/16"

Couvercle Opale



Accessoires



TT-07-END

CODE PRODUIT

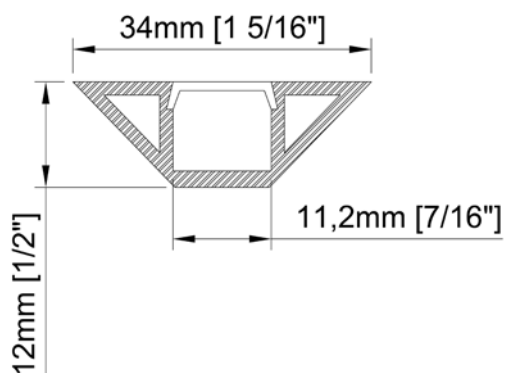
TT	-	MODÈLE	-	LONGUEUR (mm)	-	COUVERCLE
TT	-	07	-	3000	-	O



TT-08-3000-O



- Extrudé d'aluminium avec bande d'acrylique opale.
- Conçu pour dissimuler les rubans de DEL et dissiper la chaleur de ceux-ci.
- Disponible en longueur de 3000 mm (118 1/8").

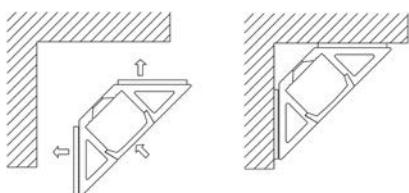
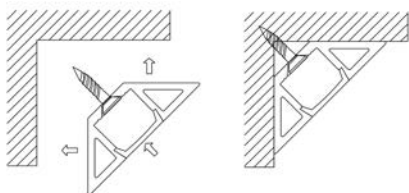


Dimension 34mm x 12mm x 3000mm  
1<sup>5</sup>/<sub>16</sub>" x 1/2" x 118 1/8"

Longueur 3000mm  
118 1/8"

Largeur interne 11,2mm  
7/16"

Couvercle Opale



### Accessoires



TT-08-END

### CODE PRODUIT

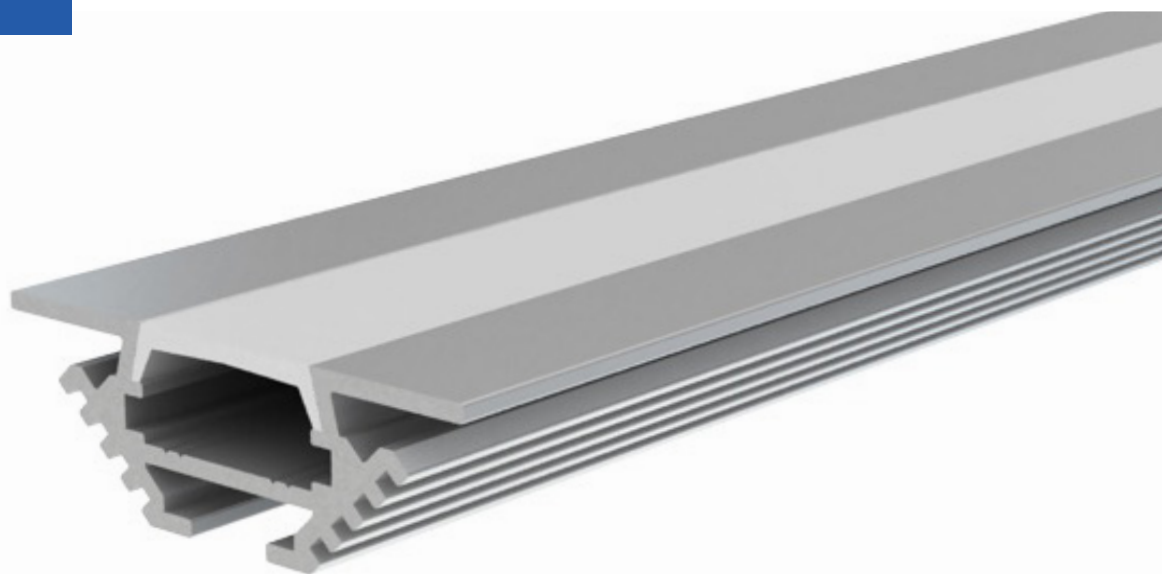
TT - MODÈLE - LONGUEUR (mm) - COUVERCLE

TT - 08 - 3000 - O

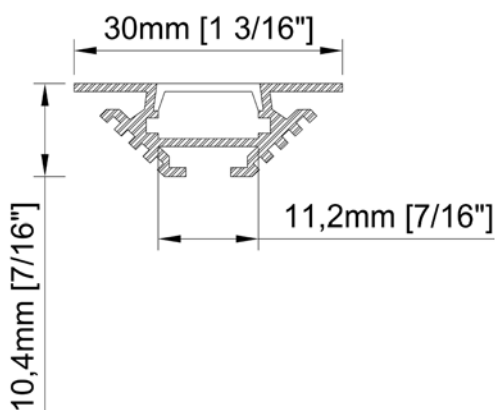
# TITANIUM

TECHNOLOGIE

TT-09-3000-O



- Extrudé d'aluminium avec bande d'acrylique opale.
- Conçu pour dissimuler les rubans de DEL et dissiper la chaleur de ceux-ci.
- Disponible en longueur de 3000 mm (118 1/8").

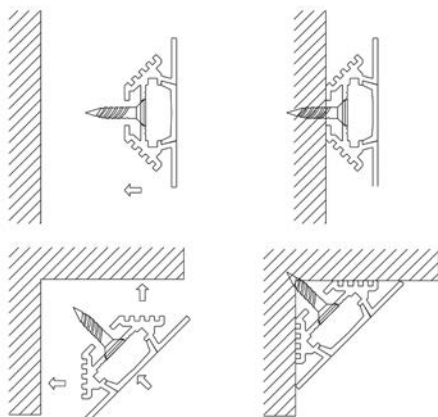


Dimension 30mm x 10,4mm x 3000mm  
1<sup>3</sup>/<sub>16</sub>" x 7/<sub>16</sub>" x 118<sup>1</sup>/<sub>8</sub>"

Longueur 3000mm  
118 1/8"

Largeur interne 11,2mm  
7/<sub>16</sub>"

Couvercle Opale



## Accessoires



TT-09-END

## CODE PRODUIT

TT - MODÈLE - LONGUEUR (mm) - COUVERCLE

TT - 09 - 3000 - O

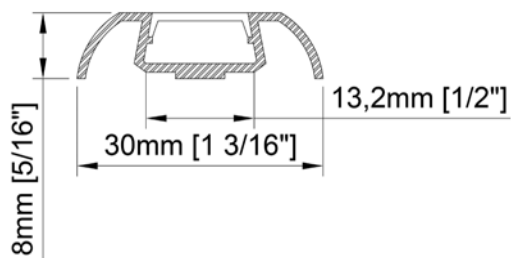
# TITANIUM

TECHNOLOGIE

TT-10-3000-O



- Extrudé d'aluminium avec bande d'acrylique opale.
- Conçu pour dissimuler les rubans de DEL et dissiper la chaleur de ceux-ci.
- Disponible en longueur de 3000 mm (118 1/8").

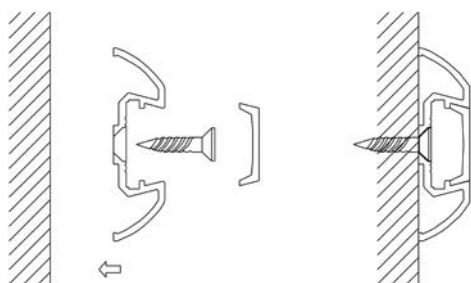


Dimension 30mm x 8mm x 3000mm  
1<sup>3</sup>/<sub>16</sub>" x 5/<sub>16</sub>" x 118<sup>1</sup>/<sub>8</sub>"

Longueur 3000mm  
118 1/8"

Largeur interne 13,2mm  
1/2"

Couvercle Opale



Accessoires



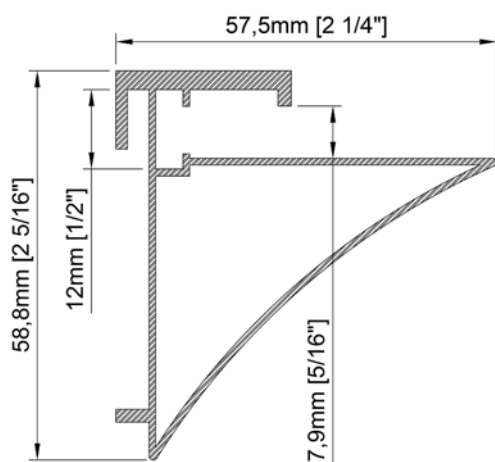
TT-10-END

CODE PRODUIT

TT	-	MODÈLE	-	LONGUEUR (mm)	-	COUVERCLE
TT	-	10	-	3000	-	O

TT-16-2000-O

- Extrudé d'aluminium avec bande d'acrylique opale.
- Conçu pour dissimuler les rubans de DEL et dissiper la chaleur de ceux-ci.
- Disponible en longueur de 2000 mm (78<sup>3</sup>/<sub>4</sub>").



Dimension 57,5mm x 58,8mm x 2000mm  
2<sup>1</sup>/<sub>4</sub>" x 2<sup>5</sup>/<sub>16</sub>" x 78<sup>3</sup>/<sub>4</sub>"

Longueur 2000mm  
78<sup>3</sup>/<sub>4</sub>"

Largeur interne 12mm  
1/2"

Couvercle Aucun

\*Verre non inclus.

### Accessoires



TT-16-END

### CODE PRODUIT

TT	-	MODÈLE	-	LONGUEUR (mm)	-	COUVERCLE
TT	-	16	-	2000	-	O

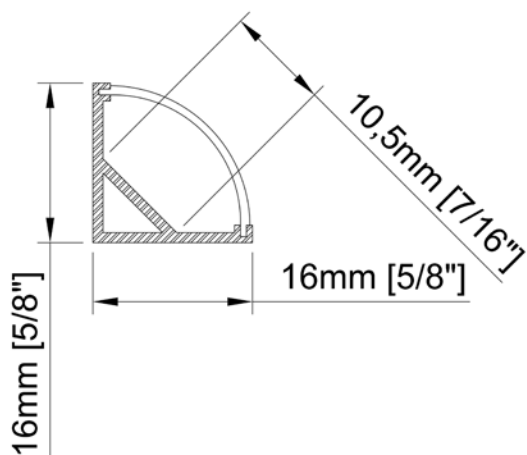
# TITANIUM

TECHNOLOGIE

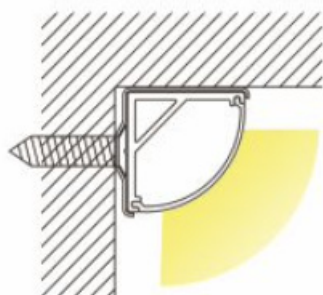
TT-21-3000-O



- Extrudé d'aluminium avec bande d'acrylique blanche.
- Conçu pour dissimuler les rubans de DEL et dissiper la chaleur de ceux-ci.
- Disponible en longueur de 3000 mm (118<sup>1</sup>/<sub>8</sub>").



Dimension	16mm x 16mm x 3000mm 5/8" x 5/8" x 118 <sup>1</sup> / <sub>8</sub> "
Longueur	3000mm 118 <sup>1</sup> / <sub>8</sub> "
Largeur interne	10,5mm 7/16"
Couvercle	PMMA Opale Mat PMMA transparent PMMA noir PC diffusé



## Accessoires



TT-21-CL TT-21-END

## CODE PRODUIT

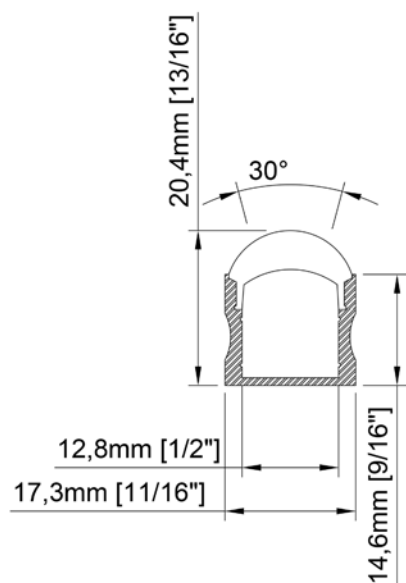
TT	-	MODÈLE	-	LONGUEUR (mm)	-	COUVERCLE
TT	-	21	-	3000	-	O

# TITANIUM

TECHNOLOGIE

TT-22-3000-O

- Extrudé d'aluminium avec bande d'acrylique claire.
- Conçu pour dissimuler les rubans de DEL et dissiper la chaleur de ceux-ci.
- Lentille d'acrylique qui concentre la lumière en un rayon de 30°
- Fixation sur pivot permettant d'orienter la lumière.
- Disponible en longueur de 3000 mm (118<sup>1</sup>/<sub>8</sub>").

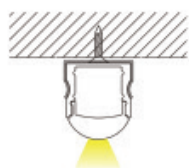
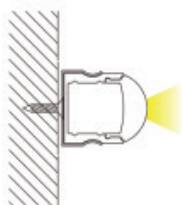


Dimension 20,4mm x 17,3mm x 3000mm  
 $13/16$ " x  $11/16$ " x  $118 1/8$ "

Longueur 3000mm  
 $118 1/8$ "

Largeur interne 12,8mm  
 $1/2$ "

Couvercle Lentille claire, 30°



## Accessoires



TT-22-CLIP

TT-22-END

## CODE PRODUIT

TT	-	MODÈLE	-	LONGUEUR (mm)	-	COUVERCLE
TT	-	22	-	3000	-	O

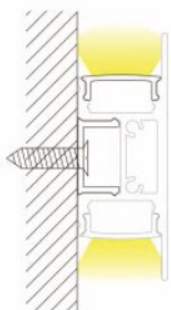
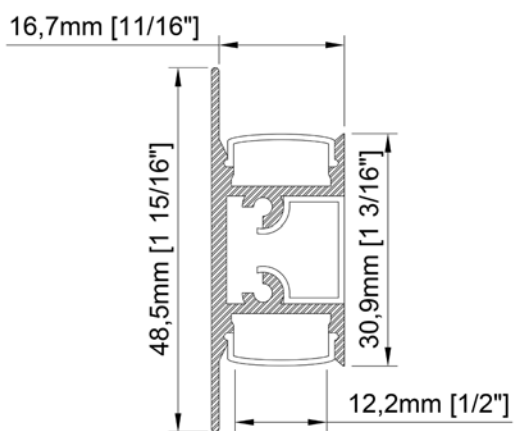
# TITANIUM

TECHNOLOGIE

TT-23-2000-O



- Extrudé d'aluminium avec bande d'acrylique opale.
- Conçu pour dissimuler les rubans de DEL et dissiper la chaleur de ceux-ci.
- Disponible en longueur de 2000 mm (78<sup>3</sup>/<sub>4</sub>").



Dimension	48,5mm x 16,7mm x 2000mm 1 <sup>15</sup> / <sub>16</sub> " x 1 <sup>11</sup> / <sub>16</sub> " x 78 <sup>3</sup> / <sub>4</sub> "
Longueur	2000mm 78 <sup>3</sup> / <sub>4</sub> "
Largeur interne	2 x 12,2mm 2 x 1 <sup>1</sup> / <sub>2</sub> "
Couvercle	PMMA Opale Mat PMMA transparent PMMA noir PC diffusé

## Accessoires



TT-23-CLIP



TT-23-END

## CODE PRODUIT

TT	-	MODÈLE	-	LONGUEUR (mm)	-	COUVERCLE
TT	-	23	-	2000	-	O

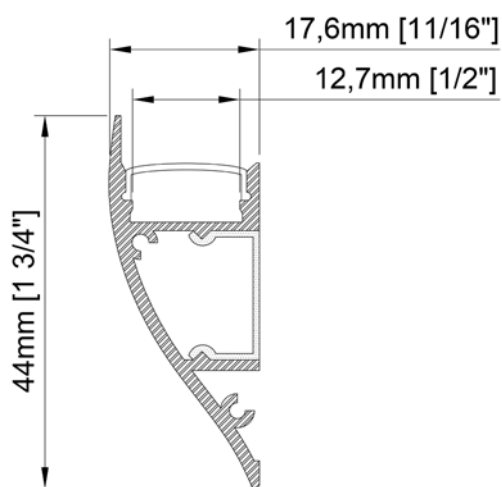
# TITANIUM

TECHNOLOGIE

TT-24-2000-O



- Extrudé d'aluminium avec bande d'acrylique opale.
- Conçu pour dissimuler les rubans de DEL et dissiper la chaleur de ceux-ci.
- Disponible en longueur de 2000 mm (78<sup>3</sup>/<sub>4</sub>").



Dimension

44mm x 17,6mm x 2000mm  
1<sup>3</sup>/<sub>4</sub>" x 11/16" x 78<sup>3</sup>/<sub>4</sub>"

Longueur

2000mm  
78<sup>3</sup>/<sub>4</sub>"

Largeur interne

12,7mm  
1/2"

Couvercle

PMMA Opale Mat  
PMMA transparent  
PMMA noir  
PC diffusé



Accessoires



TT-24-CLIP



TT-24-END

CODE PRODUIT

TT	-	MODÈLE	-	LONGUEUR (mm)	-	COUVERCLE
TT	-	24	-	2000	-	O



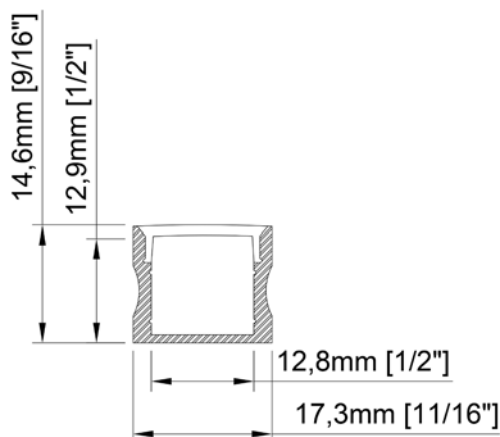
# TITANIUM

TECHNOLOGIE

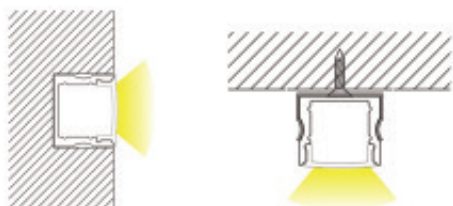
TT-25-3000-O



- Extrudé d'aluminium avec bande d'acrylique blanche.
- Conçu pour dissimuler les rubans de DEL et dissiper la chaleur de ceux-ci.
- Disponible en longueur de 3000 mm (118<sup>1</sup>/<sub>8</sub>").



Dimension	3000mm x 17,3mm x 14,6mm 118 <sup>1</sup> / <sub>8</sub> " x 11/16" x 9/16"
Longueur	3000mm 118 <sup>1</sup> / <sub>8</sub> "
Largueur interne	12,8mm 1/2"
Couvercle	PMMA Opale Mat PMMA transparent PMMA noir PC diffusé



## Accessoires



TT-25-CLIP



TT-25-END

## CODE PRODUIT

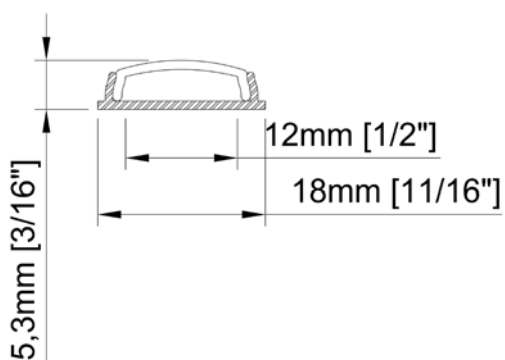
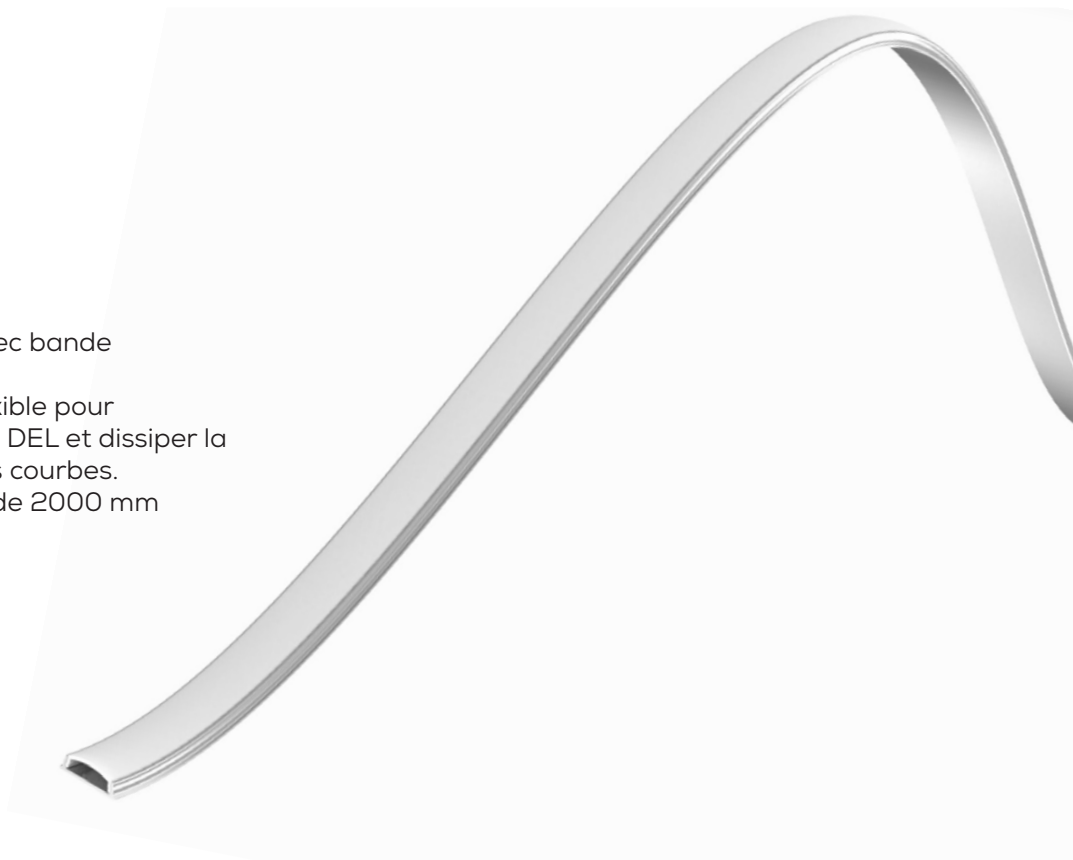
TT	-	MODÈLE	-	LONGUEUR (mm)	-	COUVERCLE
TT	-	25	-	3000	-	O

# TITANIUM

TECHNOLOGIE

TT-32-2000-O

- Extrudé d'aluminium avec bande d'acrylique opale.
- Conçu en aluminium flexible pour dissimuler les rubans de DEL et dissiper la chaleur sur des surfaces courbes.
- Disponible en longueur de 2000 mm (78<sup>3</sup>/<sub>4</sub>").



Dimension 18mm x 5,3mm x 2000mm  
 $11/16" \times 3/16" \times 78^{3/4}"$

Longueur 2000mm  
 $78^{3/4}"$

Largeur interne 12mm  
 $1/2"$

Couvercle PC Opale diffusé

## Accessoires



TT-32-END

## CODE PRODUIT

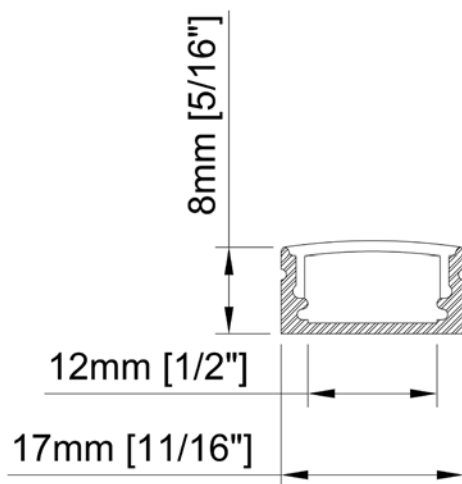
TT - MODÈLE - LONGUEUR (mm) - COUVERCLE

TT - 32 - 2000 - O

TT-38-3000-O



- Extrudé d'aluminium avec bande d'acrylique opale.
- Conçu pour dissimuler les rubans de DEL et dissiper la chaleur de ceux-ci.
- Disponible en longueur de 3000 mm (118<sup>1</sup>/<sub>8</sub>").

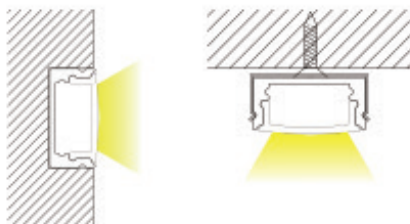


Dimension 17mm x 8mm x 3000mm  
1<sup>1</sup>/<sub>16</sub>" x 5<sup>5</sup>/<sub>16</sub>" x 118<sup>1</sup>/<sub>8</sub>"

Longueur 3000 mm  
118<sup>1</sup>/<sub>8</sub>"

Largueur interne 12mm  
1/2"

Couvercle PMMA Opale Mat  
PMMA transparent  
PMMA noir  
PC diffusé



### Accessoires



TT-38-CLIP



TT-38-END

### CODE PRODUIT

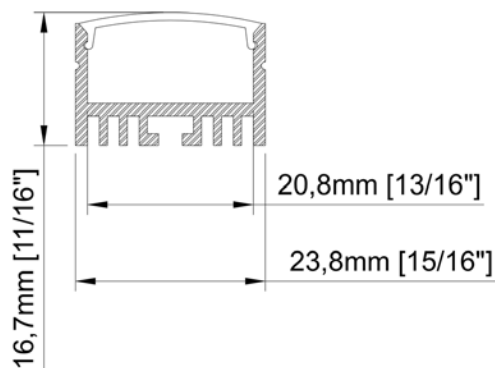
TT - MODÈLE - LONGUEUR (mm) - COUVERCLE

TT - 38 - 3000 - O

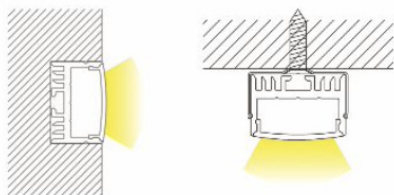
TT-40-2000-O



- Extrudé d'aluminium avec bande d'acrylique opale.
- Conçu pour dissimuler les rubans de DEL et dissiper la chaleur de ceux-ci.
- Disponible en longueur de 2000 mm (78<sup>3</sup>/<sub>4</sub>").



Dimension	23,5mm x 15mm x 2000mm $15/16'' \times 5/8'' \times 78^{3/4}''$
Longueur	2000mm $78^{3/4}''$
Largeur interne	20,4mm $13/16''$
Couvercle	PC diffusé



### Accessoires



TT-40-CLIP



TT-40-END



TT-40-SUSP

### CODE PRODUIT

TT	-	MODÈLE	-	LONGUEUR (mm)	-	COUVERCLE
TT	-	40	-	2000	-	O

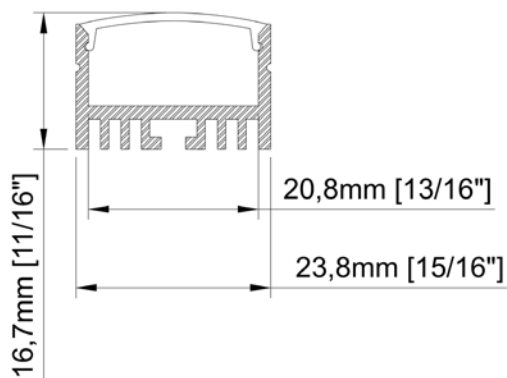
# TITANIUM

TECHNOLOGIE

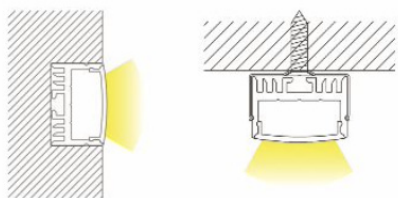
TT-40-3000-O-BK



- Extrudé d'aluminium avec bande d'acrylique opale.
- Conçu pour dissimuler les rubans de DEL et dissiper la chaleur de ceux-ci.
- Disponible en longueur de 3000 mm (118<sup>1</sup>/<sub>8</sub>").



Dimension	23,8mm x 16,7mm x 3000mm 1 <sup>5</sup> / <sub>16</sub> " x 1 <sup>1</sup> / <sub>16</sub> " x 118 <sup>1</sup> / <sub>8</sub> "
Longueur	3000mm 118 <sup>1</sup> / <sub>8</sub> "
Largeur interne	20,8mm 1 <sup>3</sup> / <sub>16</sub> "
Couvercle	PC diffusé



## Accessoires



TT-40-CLIP



TT-40-END-BK



TT-40-SUSP

## CODE PRODUIT

TT - MODÈLE - LONGUEUR (mm) - COUVERCLE - FINITION

TT - 40 - 3000 - O - BK

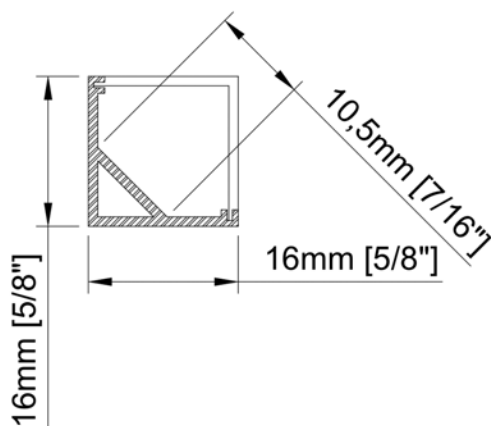
# TITANIUM

TECHNOLOGIE

TT-52-3000-O



- Extrudé d'aluminium avec bande d'acrylique opale.
- Conçu pour dissimuler les rubans de DEL et dissiper la chaleur de ceux-ci.
- Disponible en longueur de 3000 mm (118<sup>1</sup>/<sub>8</sub>").

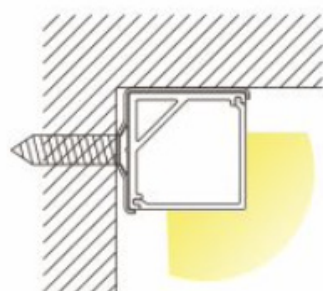


Dimension 16mm x 16mm x 3000mm  
5/8" x 5/8" x 118<sup>1</sup>/<sub>8</sub>"

Longueur 3000mm  
118<sup>1</sup>/<sub>8</sub>"

Largeur interne 10,5mm  
7/16"

Couvercle PMMA Opale Mat



## Accessoires



TT-52-CLIP



TT-52-END

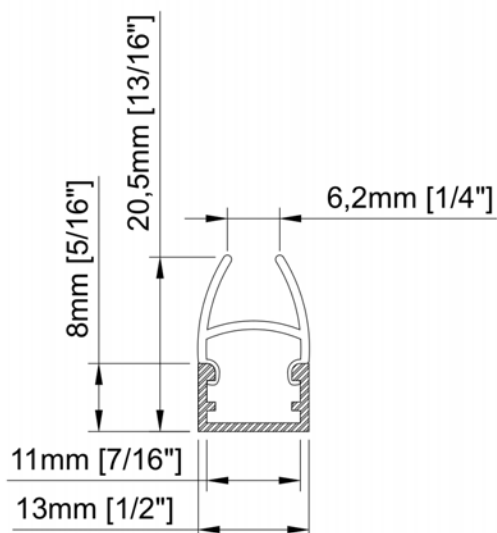
## CODE PRODUIT

TT - MODÈLE - LONGUEUR (mm) - COUVERCLE

TT - 52 - 3000 - O



- Extrudé d'aluminium avec bande d'acrylique fumée.
- Conçu pour dissimuler les rubans de DEL et dissiper la chaleur de ceux-ci.
- Disponible en longueur de 3000 mm (118<sup>1</sup>/<sub>8</sub>").



Dimension	13mm x 20,5mm x 3000mm 1/2" x 13/16" x 118 <sup>1</sup> / <sub>8</sub> "
Longueur	3000mm 118 <sup>1</sup> / <sub>8</sub> "
Largeur interne	11mm 7/16"
Fini	BK - Noir (n/a) Gris
Couvercle	PC diffusé

\*Verre non inclus.

### CODE PRODUIT

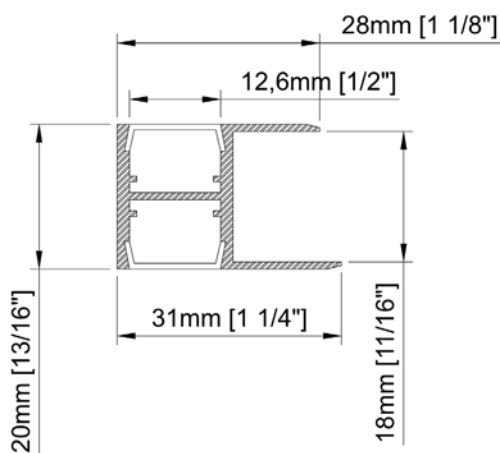
TT	MODÈLE	LONGUEUR (mm)	COUVERCLE
TT	64	3000	O



TT-65-3000-O



- Extrudé d'aluminium avec bande d'acrylique opale.
- Conçu pour dissimuler les rubans de DEL et dissiper la chaleur de ceux-ci.
- Disponible en longueur de 3000 mm (118<sup>1</sup>/<sub>8</sub>").



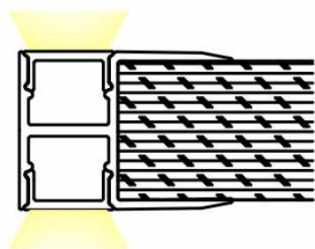
Dimension 31mm x 20mm x 3000mm  
1<sup>1</sup>/<sub>4</sub>" x 1<sup>3</sup>/<sub>16</sub>" x 118<sup>1</sup>/<sub>8</sub>"

Longueur 3000mm  
118<sup>1</sup>/<sub>8</sub>"

Largeur interne 2 x 12,6mm  
2 x 1/2"

Fini BK - Noir  
(n/a) Gris

Couvercle PC diffusé



### CODE PRODUIT

TT	-	MODÈLE	-	LONGUEUR (mm)	-	COUVERCLE
TT	-	65	-	3000	-	O

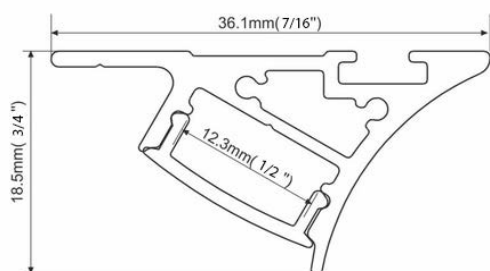
# TITANIUM

TECHNOLOGIE

TT-66-2000-O



- Extrudé d'aluminium avec bande d'acrylique opale.
- Conçu pour dissimuler les rubans de DEL et dissiper la chaleur de ceux-ci.
- Disponible en longueur de 2000 mm (78<sup>3</sup>/<sub>4</sub>").

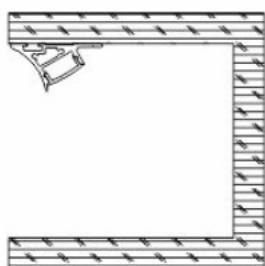


Dimension 31,6mm x 18,5mm x 2000mm  
7/16" x 3/4" x 78<sup>3</sup>/<sub>4</sub>"

Longueur 2000mm  
78<sup>3</sup>/<sub>4</sub>"

Largeur interne 12,3mm  
1/2"

Couvercle PC diffusé



## Accessoires



TT-66-END

## CODE PRODUIT

TT - MODÈLE - LONGUEUR (mm) - COUVERCLE

TT - 66 - 2000 - O

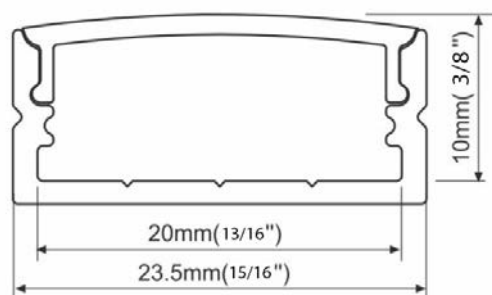
# TITANIUM

TECHNOLOGIE

TT-68-3000-O



- Extrudé d'aluminium avec bande d'acrylique opale.
- Conçu pour dissimuler les rubans de DEL et dissiper la chaleur de ceux-ci.
- Disponible en longueur de 3000 mm (118<sup>1</sup>/<sub>8</sub>").

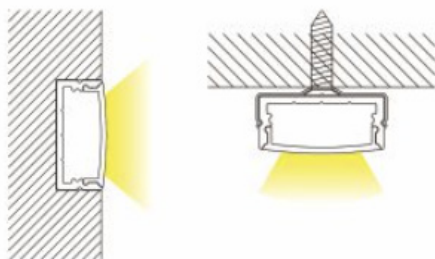


Dimension 23,5mm x 10mm x 3000mm  
15<sup>1</sup>/<sub>16</sub>" x 3<sup>3</sup>/<sub>8</sub>" x 118<sup>1</sup>/<sub>8</sub>"

Longueur 3000mm  
118<sup>1</sup>/<sub>8</sub>"

Largeur interne 20mm  
13<sup>1</sup>/<sub>16</sub>"

Couvercle PMMA Opale Mat



## Accessoires



TT-68-CLIP

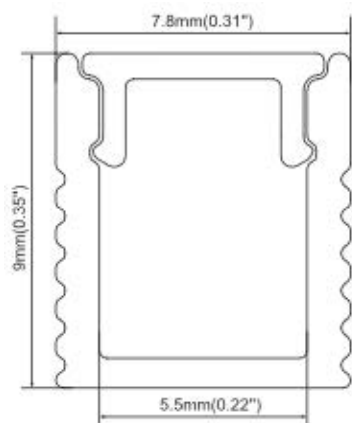


TT-68-END

## CODE PRODUIT

TT	-	MODÈLE	-	LONGUEUR (mm)	-	COUVERCLE
TT	-	68	-	3000	-	O

TT-76-3000-O



Dimension 7,8mm x 9mm x 3000mm  
 $5/16'' \times 3/8'' \times 118 1/8''$

Longueur 3000mm  
 $118 1/8''$

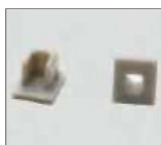
Largeur interne 5,5mm  
 $1/4''$

Couvercle PC

### Accessoires



TT-76-CLIP



TT-76-END

### CODE PRODUIT

TT - MODÈLE - LONGUEUR (mm) - COUVERCLE

TT - 76 - 3000 - O

# ENCASTRÉS



Crédit photo: Christian Marcoux





Puissance (W/m)	Flux lumineux (lm/pied)	IRC	CCT (Kelvin)	Longueur (pouce)
5,9 ~ 34	38 ~ 600	90	2700 ~ 6000	1 ~ 118

**TT-02-3000** Page 69



Puissance (W/m)	Flux lumineux (lm/pied)	IRC	CCT (Kelvin)	Longueur (pouce)
5,9 ~ 34	38 ~ 600	90	2700 ~ 6000	1 ~ 118

**TT-03-3000** Page 70



Puissance (W/m)	Flux lumineux (lm/pied)	IRC	CCT (Kelvin)	Longueur (pouce)
5,9 ~ 34	38 ~ 600	90	2700 ~ 6000	1 ~ 118

**TT-14-3000** Page 71



Puissance (W/m)	Flux lumineux (lm/pied)	IRC	CCT (Kelvin)	Longueur (pouce)
5,9 ~ 34	38 ~ 600	90	2700 ~ 6000	1 ~ 118

**TT-17-2500** Page 72



Puissance (W/m)	Flux lumineux (lm/pied)	IRC	CCT (Kelvin)	Longueur (pouce)
5,9 ~ 34	38 ~ 600	90	2700 ~ 6000	1 ~ 118

**TT-18-2500** Page 73



Puissance (W/m)	Flux lumineux (lm/pied)	IRC	CCT (Kelvin)	Longueur (pouce)
5,9 ~ 34	38 ~ 600	90	2700 ~ 6000	1 ~ 118

**TT-19-2000** Page 74



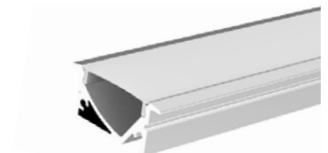
Puissance (W/m)	Flux lumineux (lm/pied)	IRC	CCT (Kelvin)	Longueur (pouce)
5,9 ~ 34	38 ~ 600	90	2700 ~ 6000	1 ~ 118

**TT-39-3000** Page 75



Puissance (W/m)	Flux lumineux (lm/pied)	IRC	CCT (Kelvin)	Longueur (pouce)
5,9 ~ 34	38 ~ 600	90	2700 ~ 6000	1 ~ 118

**TT-49-2000** Page 76



Puissance (W/m)	Flux lumineux (lm/pied)	IRC	CCT (Kelvin)	Longueur (pouce)
5,9 ~ 34	38 ~ 600	90	2700 ~ 6000	1 ~ 118

**TT-50-2000** Page 77





### TT-69-3000 Page 78

Puissance (W/m)	Flux lumineux (lm/pied)	IRC	CCT (Kelvin)	Longueur (pouce)
5,9 ~ 34	38 ~ 600	90	2700 ~ 6000	1 ~ 118



### TT-74-3000 Page 79

Puissance (W/m)	Flux lumineux (lm/pied)	IRC	CCT (Kelvin)	Longueur (pouce)
5,9 ~ 34	38 ~ 600	90	2700 ~ 6000	1 ~ 118



## CRÉATEUR DE CODE PRODUITS

TT	PROFILÉ	LONGUEUR (pouce)	LUMENS	COULEUR CCT	IP	TENSION	ENTRÉE (pouce)	SORTIE (pouce)	CAP FINITION	FIXATION	PSU
TT											

**28/6**  
221 lm/pied  
5W/pied

**28/6 H**  
527 lm/  
pied  
6,25W/pied  
\*24v seulement

**28/12**  
456 lm/  
pied  
9W/pied  
\*24v seulement

**35/3**  
45 lm/pied  
1,5W/pied

**35/6**  
120 lm/pied  
3W/pied

**22/15**  
425 lm/pied  
9W/pied  
\*24v seulement

**50/3**  
4,5W/pied

**DX/24**  
DIGITAL DMX  
\*24v seulement

**27**  
2700K

**30**  
3000K

**35**  
3500K

**40**  
4000K

**60**  
6000K

**RE**  
ROUGE

**GR**  
VERT

**BL**  
BLEU

**AM**  
AMBRE

**PK**  
ROSE

**CB**  
CYAN

**OR**  
ORANGE

**UV**  
\*28/6 seul.

**RGB**  
\*50/3, 28/6  
ou 35/6 seul.

**RGBWW**  
\*50/3 seul.

**RGBNW**  
\*50/3 seul.

**RGBCW**  
\*50/3 seul.

**RGBCCT**  
\*50/3 seul.

**20**

**65**

**12**

**24**

**Hxxxx**  
12 pouces  
minimum

**DCxxxx**  
12 pouces  
minimum

**DCxxxx**  
12 pouces  
minimum

**empty**  
Pas de sortie

**Hxxxx**  
12 pouces  
minimum

**DCxxxx**  
12 pouces  
minimum

**NE**  
PAS de  
capuchon de  
 finition

**EC**  
AVEC un  
capuchon de  
 finition

**NC**  
PAS de  
 fixation

**xC**  
x=OITE

**n/a**  
Pas de psu

**P**  
Connexion directe

**CV**  
Gradable

**CV-BOX**  
Gradable avec  
boite

**CV67**  
IP67 psu

**120V**  
Pas gradable  
120v psu

**347V**  
Pas Gradable  
347V PSU

**O10**  
0-10v PSU

Pour une couleur personnalisée, ajouter à la fin du numéro de code fabricant COULEUR RAL K7. Contactez votre revendeur au sujet du coût supplémentaire d'une couleur spéciale.



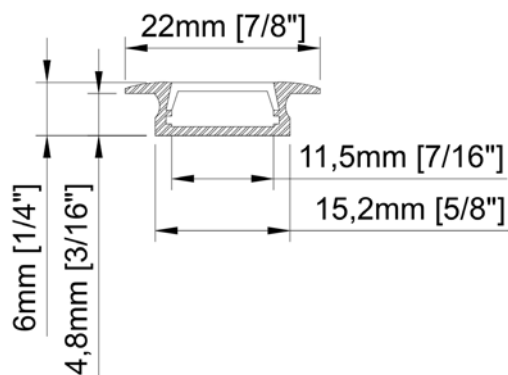
# TITANIUM

TECHNOLOGIE

TT-02-3000-O



- Extrudé d'aluminium avec bande d'acrylique opale.
- Conçu pour dissimuler les rubans de DEL et dissiper la chaleur de ceux-ci.
- Disponible en longueur de 3000 mm (118 1/8").

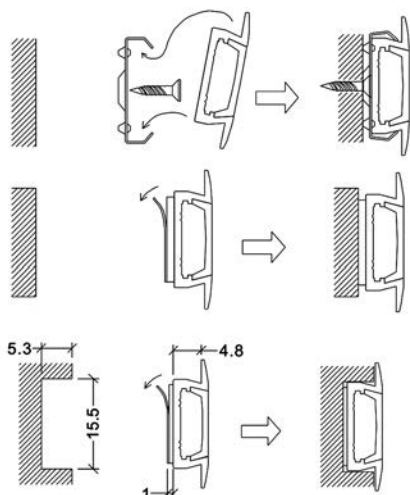


Dimension 15,2mm x 4,8mm x 3000mm  
 $5/8" \times 3/16" \times 118 1/8"$

Longueur 3000mm  
 $118 1/8"$

Largeur interne 11,5mm  
 $7/16"$

Couvercle Opale



## Accessoires



TT-02-CLIP



TT-02-END

## CODE PRODUIT

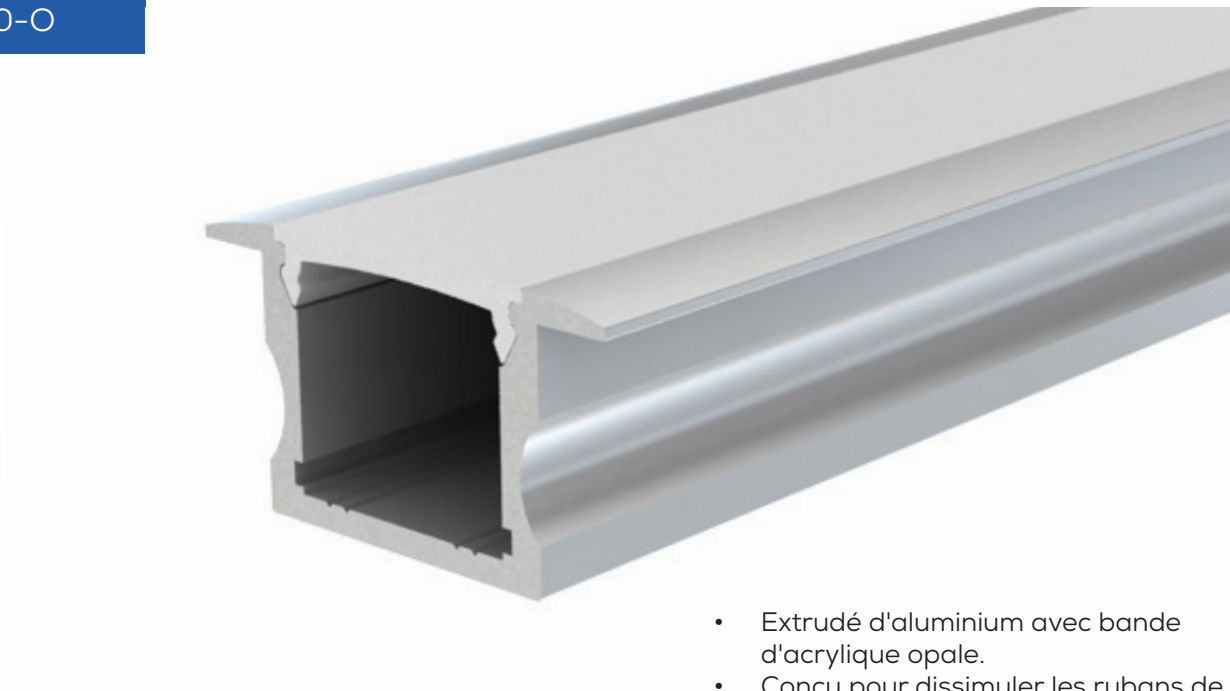
TT - MODÈLE - LONGUEUR (mm) - COUVERCLE

TT - 02 - 3000 - O

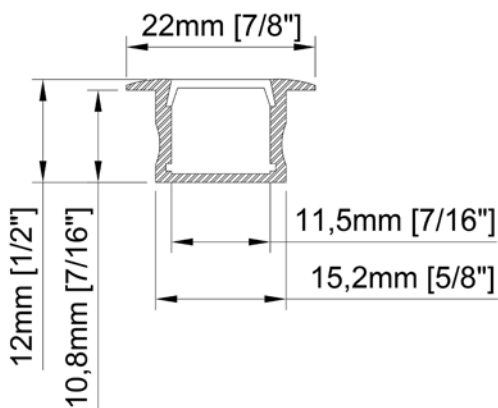
# TITANIUM

TECHNOLOGIE

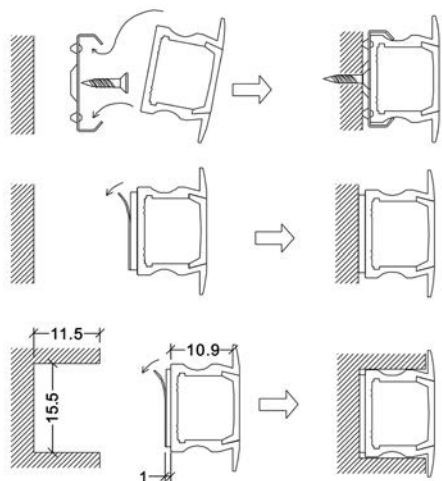
TT-03-3000-O



- Extrudé d'aluminium avec bande d'acrylique opale.
- Conçu pour dissimuler les rubans de DEL et dissiper la chaleur de ceux-ci.
- Disponible en longueur de 3000 mm (118 1/8").



Dimension	15,2mm x 10,8mm x 3000mm 5/8" x 7/16" x 118 1/8"
Longueur	3000mm 118 1/8"
Largeur interne	11,5mm 7/16"
Couvercle	Opale



## Accessoires



TT-03-CLIP



TT-03-END

## CODE PRODUIT

TT - MODÈLE - LONGUEUR (mm) - COUVERCLE

TT - 03 - 3000 - O

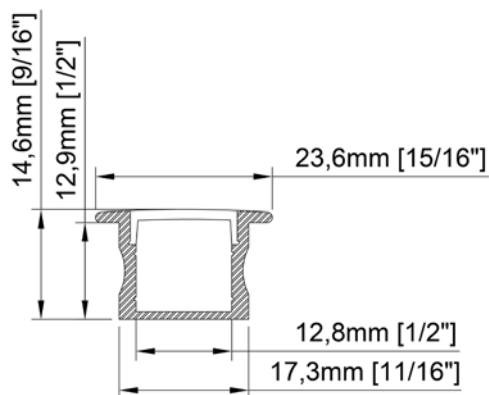
# TITANIUM

TECHNOLOGIE

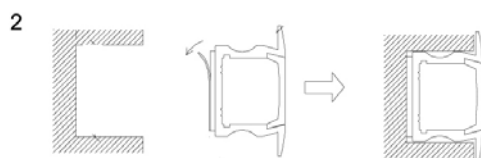
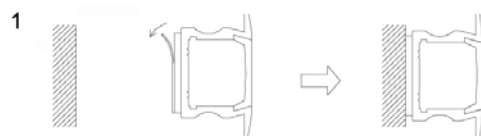
TT-14-3000-O



- Extrudé d'aluminium avec bande d'acrylique opale.
- Conçu pour dissimuler les rubans de DEL et dissiper la chaleur de ceux-ci.
- Disponible en longueur de 3000 mm (118<sup>1</sup>/<sub>8</sub>").



Dimension	17,3mm x 12,9mm x 3000mm 11/16" x 1/2" x 118 <sup>1</sup> / <sub>8</sub> "
Longueur	3000mm 118 <sup>1</sup> / <sub>8</sub> "
Largeur interne	12,8mm 1/2"
Couvercle	PMMA Opale Mat PMMA transparent PMMA noir PC diffusé



## Accessoires



TT-14-CLIP



TT-14-END

## CODE PRODUIT

TT	-	MODÈLE	-	LONGUEUR (mm)	-	COUVERCLE
TT	-	14	-	3000	-	O

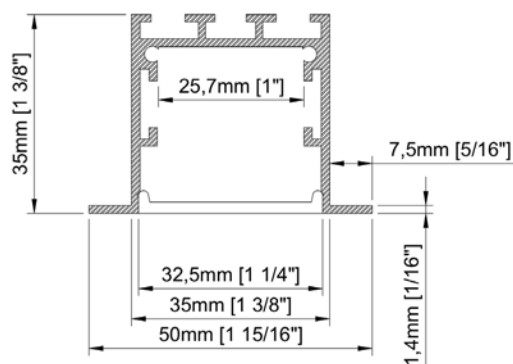
# TITANIUM

TECHNOLOGIE

TT-17-2500-O



- Extrudé d'aluminium avec bande d'acrylique blanche.
- Conçu pour dissimuler les rubans de DEL et dissiper la chaleur de ceux-ci.
- Disponible en longueur de 2500 mm (98<sup>3</sup>/<sub>8</sub>").



Dimension	35mm x 35mm x 2500mm 1 <sup>3</sup> / <sub>8</sub> " x 1 <sup>3</sup> / <sub>8</sub> " x 98 <sup>3</sup> / <sub>8</sub> "
Longueur	2500mm 98 <sup>3</sup> / <sub>8</sub> "
Largeur interne	25,7mm 1"
Couvercle	PC diffusé

## Accessoires



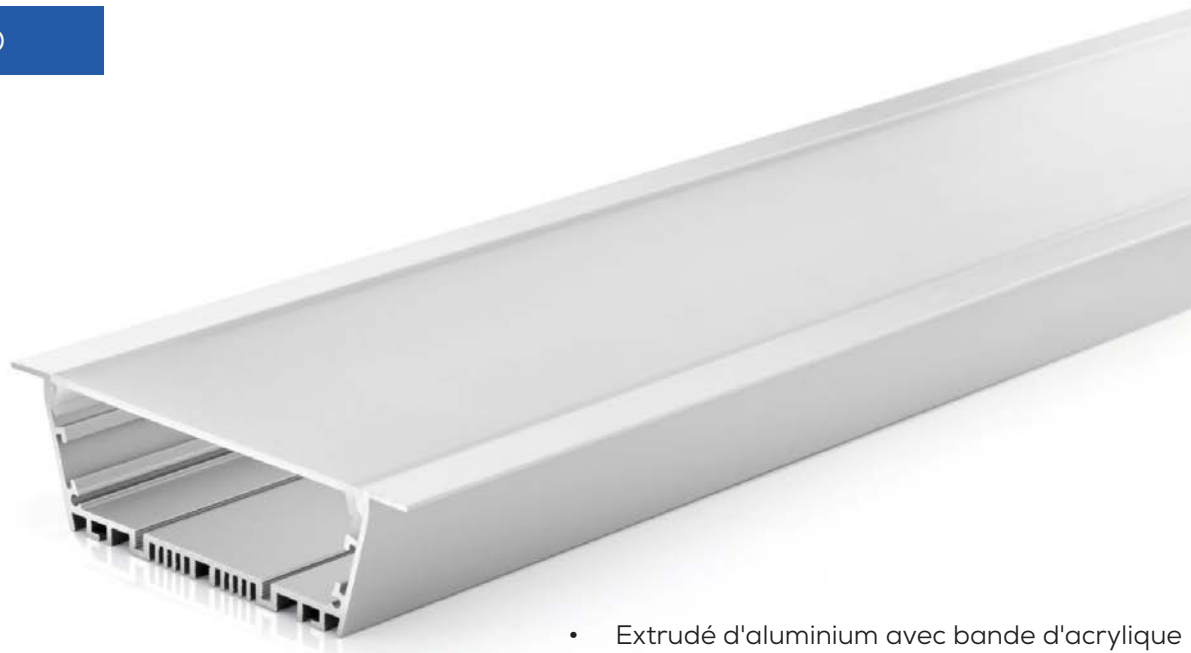
### CODE PRODUIT

TT	-	MODÈLE	-	LONGUEUR (mm)	-	COUVERCLE
TT	-	17	-	2500	-	O

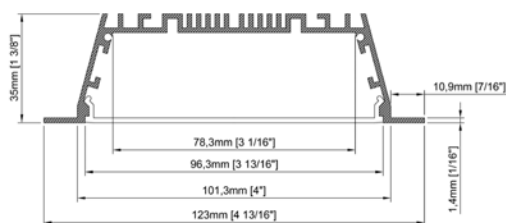
# TITANIUM

TECHNOLOGIE

TT-18-2500-O



- Extrudé d'aluminium avec bande d'acrylique opale.
- Conçu pour dissimuler les rubans de DEL et dissiper la chaleur de ceux-ci.
- Disponible en longueur de 2500 mm (98<sup>3</sup>/<sub>8</sub>").

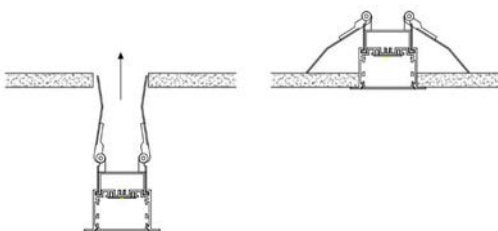


Dimension 123mm x 35mm x 2500mm  
4<sup>7</sup>/<sub>8</sub>" x 1<sup>1</sup>/<sub>2</sub>" x 98<sup>3</sup>/<sub>8</sub>"

Longueur 2500mm  
98<sup>3</sup>/<sub>8</sub>"

Largeur interne 77,5mm  
3"

Couvercle PC diffusé



## Accessoires



TT-18-SNAP



TT-18-L



TT-18-T



TT-18-X



TT-18-I



TT-18-END



TT-18-EXT



TT-18-EXT-90



TT-18-EXT-90IL



TT-18-EXT-60



TT-18-EXT-120

## CODE PRODUIT

TT - MODÈLE - LONGUEUR (mm) - COUVERCLE

TT - 18 - 2500 - O

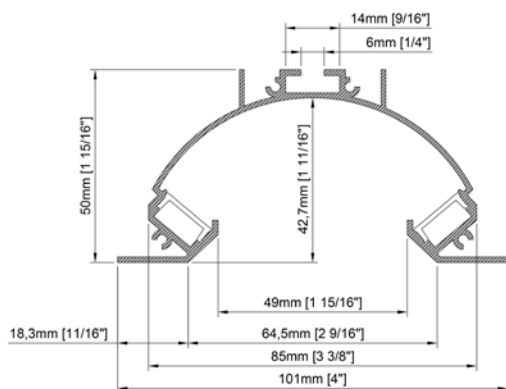
# TITANIUM

TECHNOLOGIE

TT-19-2000-O



- Extrudé d'aluminium avec bande d'acrylique opale.
- Conçu pour dissimuler les rubans de DEL et dissiper la chaleur de ceux-ci.
- Disponible en longueur de 2000 mm ( $78\frac{3}{4}$ ").

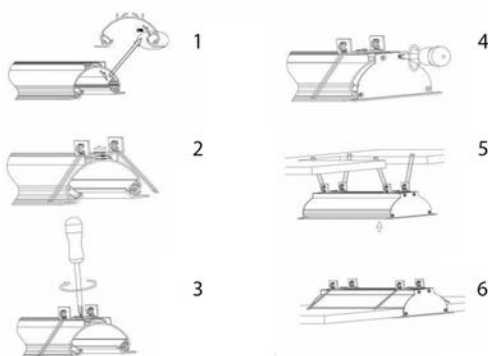


Dimension 101mm x 50mm x 2000mm  
4" x 2" x  $78\frac{3}{4}$ "

Longueur 2000mm  
 $78\frac{3}{4}$ "

Largeur interne 2 x 12mm  
2 x  $1\frac{1}{2}$ "

Couvercle PMMA semi transparent



## Accessoires



TT-19-SNAP



TT-19-END

## CODE PRODUIT

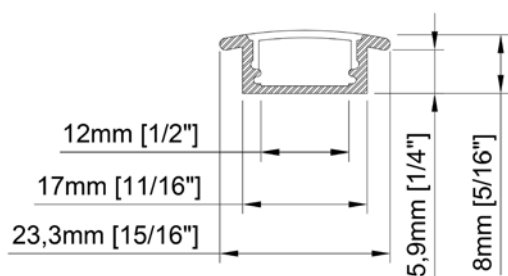
TT - MODÈLE - LONGUEUR (mm) - COUVERCLE

TT - 19 - 2000 - O

TT-39-3000-O



- Extrudé d'aluminium avec bande d'acrylique opale.
- Conçu pour dissimuler les rubans de DEL et dissiper la chaleur de ceux-ci.
- Disponible en longueur de 3000 mm (118<sup>1</sup>/<sub>8</sub>").

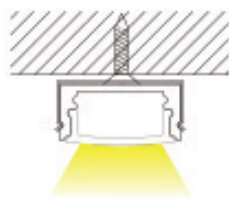
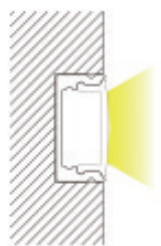


Dimension 23,3mm x 5,9mm x 3000mm  
1<sup>5</sup>/<sub>16</sub>" x 1/4" x 118<sup>1</sup>/<sub>8</sub>"

Longueur 3000mm  
118<sup>1</sup>/<sub>8</sub>"

Largeur interne 12mm  
1/2"

Couvercle PMMA Opale Mat  
PMMA transparent  
PMMA noir  
PC diffusé



### Accessoires



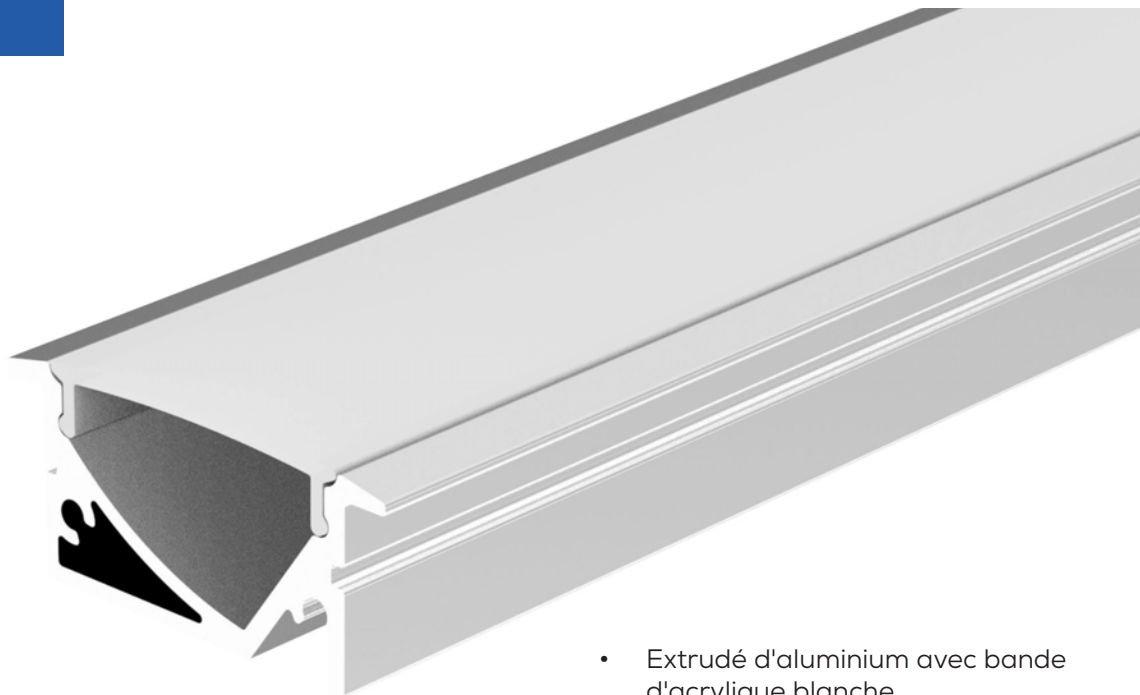
TT-39-END

### CODE PRODUIT

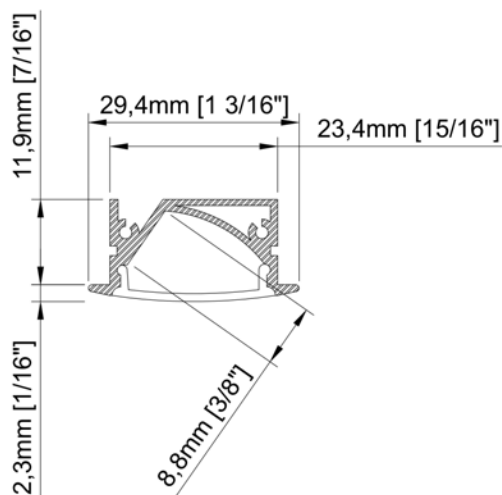
TT	-	MODÈLE	-	LONGUEUR (mm)	-	COUVERCLE
TT	-	39	-	3000	-	O



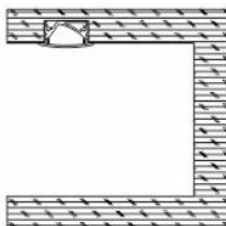
TT-49-2000-O



- Extrudé d'aluminium avec bande d'acrylique blanche.
- Conçu pour dissimuler les rubans de DEL et dissiper la chaleur de ceux-ci.
- Disponible en longueur de 2000 mm (78<sup>3</sup>/<sub>4</sub>").



Dimension	29,4 x 14,2 x 2000 mm 1 <sup>3</sup> / <sub>16</sub> " x 9/ <sub>16</sub> " x 78 <sup>3</sup> / <sub>4</sub> "
Longueur	2000 mm 78 <sup>3</sup> / <sub>4</sub> "
Largeur interne	8,8 mm 3/ <sub>8</sub> "
Couvercle	PC diffusé



### Accessoires



TT-49-SNAP



TT-49-END

### CODE PRODUIT

TT	-	MODÈLE	-	LONGUEUR (mm)	-	COUVERCLE
TT	-	49	-	2000	-	O

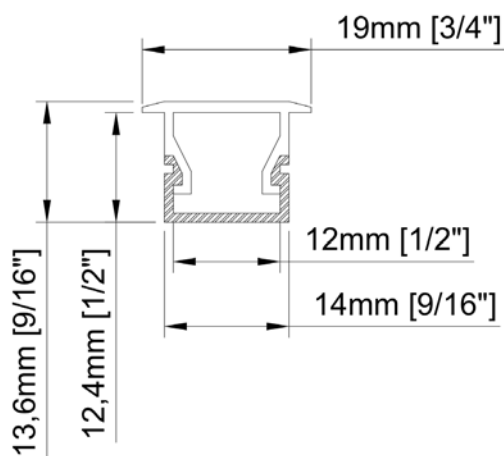
# TITANIUM

TECHNOLOGIE

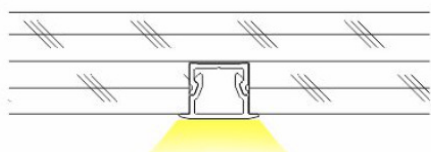
TT-50-2000-O



- Extrudé d'aluminium avec bande d'acrylique opale.
- Conçu pour dissimuler les rubans de DEL et dissiper la chaleur de ceux-ci.
- Disponible en longueur de 2000 mm (78<sup>3</sup>/<sub>4</sub>").



Dimension	19mm x 13,6mm x 2000mm 3/4" x 9/16" x 78 <sup>3</sup> / <sub>4</sub> "
Longueur	2000mm 78 <sup>3</sup> / <sub>4</sub> "
Largeur interne	12mm 1/2"
Couvercle	PC diffusé



## Accessoires



TT-50-END

## CODE PRODUIT

TT	-	MODÈLE	-	LONGUEUR (mm)	-	COUVERCLE
TT	-	50	-	2000	-	O

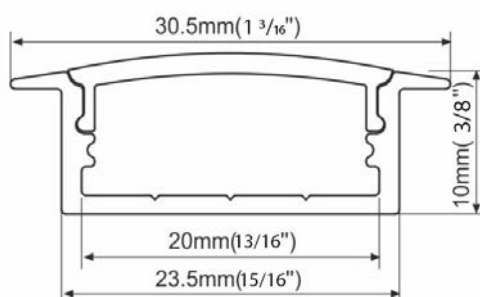
# TITANIUM

TECHNOLOGIE

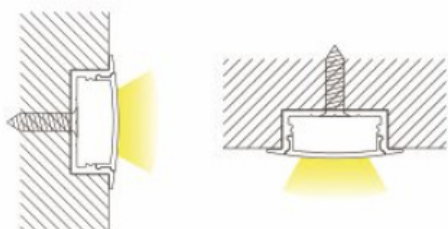
TT-69-3000-O



- Extrudé d'aluminium avec bande d'acrylique opale.
- Conçu pour dissimuler les rubans de DEL et dissiper la chaleur de ceux-ci.
- Disponible en longueur de 3000 mm (118<sup>1</sup>/<sub>8</sub>").



Dimension	30,5mm x 10mm x 3000mm 1 <sup>3</sup> / <sub>16</sub> " x 3/ <sub>8</sub> " x 118 <sup>1</sup> / <sub>8</sub> "
Longueur	3000mm 118 <sup>1</sup> / <sub>8</sub> "
Largeur interne	20mm 1 <sup>3</sup> / <sub>16</sub> "
Couvercle	PMMA Opale Mat



## Accessoires

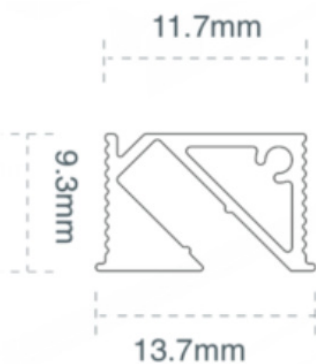


TT-69-END

## CODE PRODUIT

TT	-	MODÈLE	-	LONGUEUR (mm)	-	COUVERCLE
TT	-	69	-	3000	-	O

TT-74-3000-O



Dimension	13,7mm x 9,3mm x 3000mm $9/16'' \times 3/8'' \times 118^{1/8}''$
Longueur	3000mm $118^{1/8}''$
Largeur interne	11,7mm $7/16''$
Couvercle	Silicone

### Accessoires

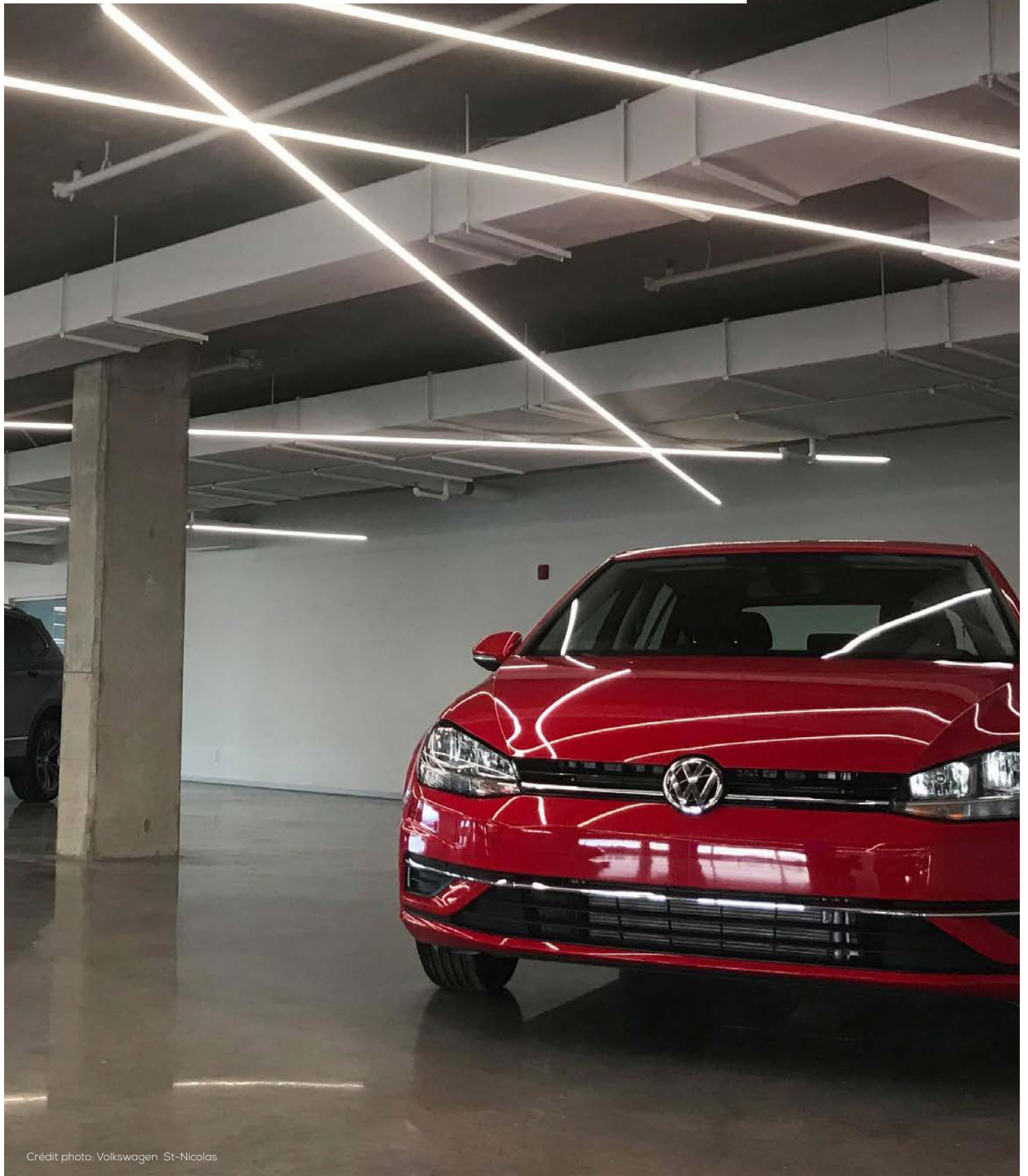


TT-74-END

### CODE PRODUIT

TT	-	MODÈLE	-	LONGUEUR (mm)	-	COUVERCLE
TT	-	74	-	3000	-	O

# SUSPENDUS



Crédit photo: Volkswagen St-Nicolas



### TT-13-3000 Page 85

Puissance (W/m)	Flux lumineux (lm/pied)	IRC	CCT (Kelvin)	Longueur (pouce)
5,9 ~ 34	38 ~ 600	90	2700 ~ 6000	1 ~ 118



### TT-15-3000 Page 86

Puissance (W/m)	Flux lumineux (lm/pied)	IRC	CCT (Kelvin)	Longueur (pouce)
5,9 ~ 34	38 ~ 600	90	2700 ~ 6000	1 ~ 118



### TT-15-3000-BK Page 87

Puissance (W/m)	Flux lumineux (lm/pied)	IRC	CCT (Kelvin)	Longueur (pouce)
5,9 ~ 34	38 ~ 600	90	2700 ~ 6000	1 ~ 118



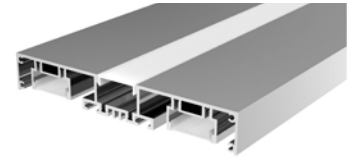
### TT-20-2000 Page 88

Puissance (W/m)	Flux lumineux (lm/pied)	IRC	CCT (Kelvin)	Longueur (pouce)
5,9 ~ 34	38 ~ 600	90	2700 ~ 6000	1 ~ 118



### TT-31-2500 Page 89

Puissance (W/m)	Flux lumineux (lm/pied)	IRC	CCT (Kelvin)	Longueur (pouce)
5,9 ~ 34	38 ~ 600	90	2700 ~ 6000	1 ~ 118



### TT-37-2500 Page 90

Puissance (W/m)	Flux lumineux (lm/pied)	IRC	CCT (Kelvin)	Longueur (pouce)
5,9 ~ 34	38 ~ 600	90	2700 ~ 6000	1 ~ 118



### TT-46-2500 Page 91

Puissance (W/m)	Flux lumineux (lm/pied)	IRC	CCT (Kelvin)	Longueur (pouce)
5,9 ~ 34	38 ~ 600	90	2700 ~ 6000	1 ~ 118



### TT-47-2500 Page 92

Puissance (W/m)	Flux lumineux (lm/pied)	IRC	CCT (Kelvin)	Longueur (pouce)
5,9 ~ 34	38 ~ 600	90	2700 ~ 6000	1 ~ 118



### TT-48-2500 Page 93

Puissance (W/m)	Flux lumineux (lm/pied)	IRC	CCT (Kelvin)	Longueur (pouce)
5,9 ~ 34	38 ~ 600	90	2700 ~ 6000	1 ~ 118



### TT-48-2500-BK Page 94

Puissance (W/m)	Flux lumineux (lm/pied)	IRC	CCT (Kelvin)	Longueur (pouce)
5,9 ~ 34	38 ~ 600	90	2700 ~ 6000	1 ~ 118







### TT-53-2000 Page 95

Puissance (W/m)	Flux lumineux (lm/pied)	IRC	CCT (Kelvin)	Longueur (pouce)
5,9 ~ 34	38 ~ 600	90	2700 ~ 6000	1 ~ 118



### TT-54-2000-BK Page 96

Puissance (W/m)	Flux lumineux (lm/pied)	IRC	CCT (Kelvin)	Longueur (pouce)
5,9 ~ 34	38 ~ 600	90	2700 ~ 6000	1 ~ 118



### TT-54-2000-WH Page 97

Puissance (W/m)	Flux lumineux (lm/pied)	IRC	CCT (Kelvin)	Longueur (pouce)
5,9 ~ 34	38 ~ 600	90	2700 ~ 6000	1 ~ 118



### TT-R25-600 Page 98

Puissance (W/m)	Flux lumineux (lm/pied)	IRC	CCT (Kelvin)	Longueur (pouce)
-	-	90	2700 ~ 6000	Ø 23 5/8



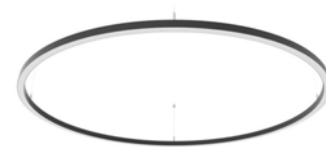
### TT-R25-900 Page 99

Puissance (W/m)	Flux lumineux (lm/pied)	IRC	CCT (Kelvin)	Longueur (pouce)
-	-	90	2700 ~ 6000	Ø 35 7/16



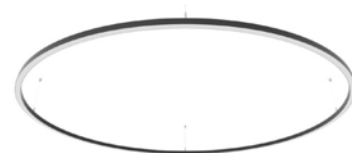
### TT-R25-1270 Page 100

Puissance (W/m)	Flux lumineux (lm/pied)	IRC	CCT (Kelvin)	Longueur (pouce)
-	-	90	2700 ~ 6000	Ø 50



### TT-R25-1800 Page 101

Puissance (W/m)	Flux lumineux (lm/pied)	IRC	CCT (Kelvin)	Longueur (pouce)
-	-	90	2700 ~ 6000	Ø 70 7/8



### TT-R30-600 Page 102

Puissance (W/m)	Flux lumineux (lm/pied)	IRC	CCT (Kelvin)	Longueur (pouce)
-	-	90	2700 ~ 6000	Ø 23 5/8



### TT-R30-900 Page 103

Puissance (W/m)	Flux lumineux (lm/pied)	IRC	CCT (Kelvin)	Longueur (pouce)
-	-	90	2700 ~ 6000	Ø 35 7/16



### TT-R30-1200 Page 104

Puissance (W/m)	Flux lumineux (lm/pied)	IRC	CCT (Kelvin)	Longueur (pouce)
-	-	90	2700 ~ 6000	Ø 47 1/4







### TT-R50-900 Page 105

Puissance (W/m)	Flux lumineux (lm/pied)	IRC	CCT (Kelvin)	Longueur (pouce)
-	-	90	2700 ~ 6000	Ø 35 7/16



### TT-R50-1270 Page 106

Puissance (W/m)	Flux lumineux (lm/pied)	IRC	CCT (Kelvin)	Longueur (pouce)
-	-	90	2700 ~ 6000	Ø 50



### TT-R50-1800 Page 107

Puissance (W/m)	Flux lumineux (lm/pied)	IRC	CCT (Kelvin)	Longueur (pouce)
-	-	90	2700 ~ 6000	Ø 70 7/8



### TT-CANOPY-01 Page 108

Puissance (W/m)	Flux lumineux (lm/pied)	IRC	CCT (Kelvin)	Longueur (pouce)
-	-	-	-	Ø 11



### TT-CANOPY-02 Page 109

Puissance (W/m)	Flux lumineux (lm/pied)	IRC	CCT (Kelvin)	Longueur (pouce)
-	-	-	-	Ø 13



### TT-CANOPY-03 Page 110

Puissance (W/m)	Flux lumineux (lm/pied)	IRC	CCT (Kelvin)	Longueur (pouce)
-	-	-	-	-



### TT-CANOPY-04 Page 111

Puissance (W/m)	Flux lumineux (lm/pied)	IRC	CCT (Kelvin)	Longueur (pouce)
-	-	-	-	-





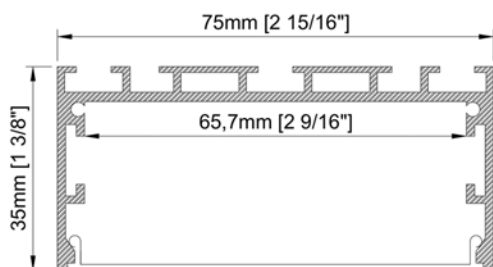
# TITANIUM

TECHNOLOGIE

TT-13-3000-O



- Extrudé d'aluminium avec bande d'acrylique opale.
- Conçu pour dissimuler les rubans de DEL et dissiper la chaleur de ceux-ci.
- Disponible en longueur de 3000 mm (118<sup>1</sup>/<sub>8</sub>").

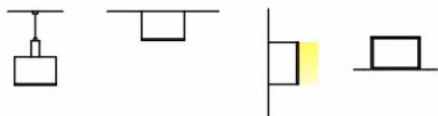


Dimension 75mm x 35mm x 3000mm  
3" x 1<sup>3</sup>/<sub>8</sub>" x 118<sup>1</sup>/<sub>8</sub>"

Longueur 3000mm  
118<sup>1</sup>/<sub>8</sub>"

Largeur interne 64mm  
2<sup>1</sup>/<sub>2</sub>"

Couvercle PC diffusé



## Accessoires



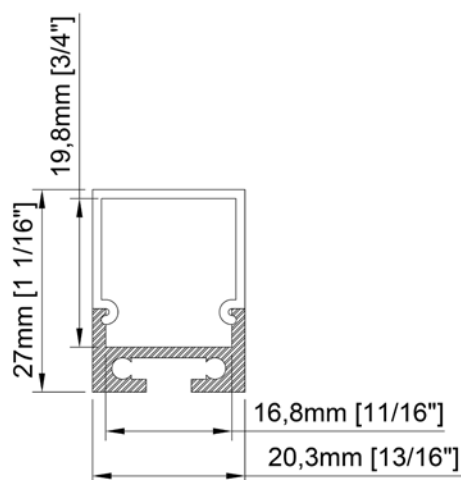
## CODE PRODUIT

TT	-	MODÈLE	-	LONGUEUR (mm)	-	COUVERCLE
TT	-	13	-	3000	-	O

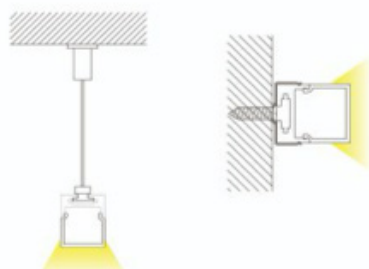
TT-15-3000-O



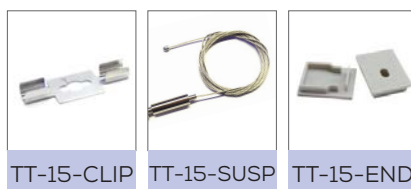
- Extrudé d'aluminium avec bande d'acrylique opale.
- Conçu pour dissimuler les rubans de DEL et dissiper la chaleur de ceux-ci.
- Disponible en longueur de 3000 mm (118<sup>3</sup>/<sub>8</sub>").



Dimension	20,3mm x 27mm x 3000mm $13/16" \times 1 1/16" \times 118 3/8"$
Longueur	3000mm $118 3/4"$
Largeur interne	16,8mm $11/16"$
Couvercle	PMMA Opale Mat



### Accessoires



### CODE PRODUIT

TT	-	MODÈLE	-	LONGUEUR (mm)	-	COUVERCLE
TT	-	15	-	3000	-	O

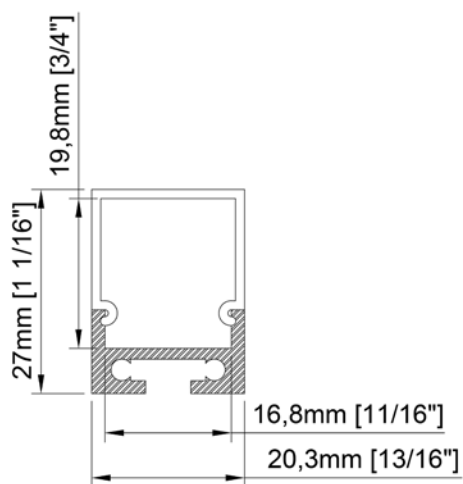
# TITANIUM

TECHNOLOGIE

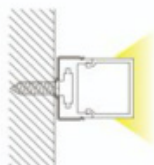
TT-15-3000-O-BK



- Extrudé d'aluminium avec bande d'acrylique opale.
- Conçu pour dissimuler les rubans de DEL et dissiper la chaleur de ceux-ci.
- Disponible en longueur de 3000 mm (118<sup>1</sup>/<sub>8</sub>").



Dimension	20,3mm x 27mm x 3000mm $13/16" \times 1 1/16" \times 118 1/8"$
Longueur	3000mm 118 <sup>1</sup> / <sub>4</sub> "
Largeur interne	16,8mm $11/16"$
Couvercle	PMMA Opale Mat
Finition	BK - Noir



## Accessoires



TT-15-CLIP



TT-15-SUSP



TT-15-END-BK

## CODE PRODUIT

TT	MODÈLE	LONGUEUR (mm)	COUVERCLE	FINITION
TT	15	3000	O	BK

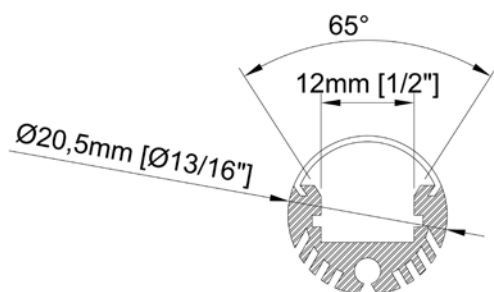
# TITANIUM

TECHNOLOGIE

TT-20-2000-O



- Extrudé d'aluminium avec bande d'acrylique blanche.
- Conçu pour dissimuler les rubans de DEL et dissiper la chaleur de ceux-ci.
- Disponible en longueur de 2000 mm (78<sup>3</sup>/<sub>4</sub>").

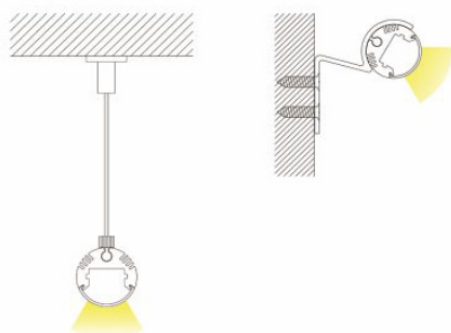


Dimension  $\text{Ø}20,5\text{mm} \times 2000\text{mm}$   
 $\text{Ø}13/16" \times 783/4"$

Longueur 2000mm  
78<sup>3</sup>/<sub>4</sub>"

Largeur interne 12mm  
1/2"

Couvercle PMMA Opale Mat



## Accessoires



TT-20-CLIP



TT-20-SUSP



TT-20-END

## CODE PRODUIT

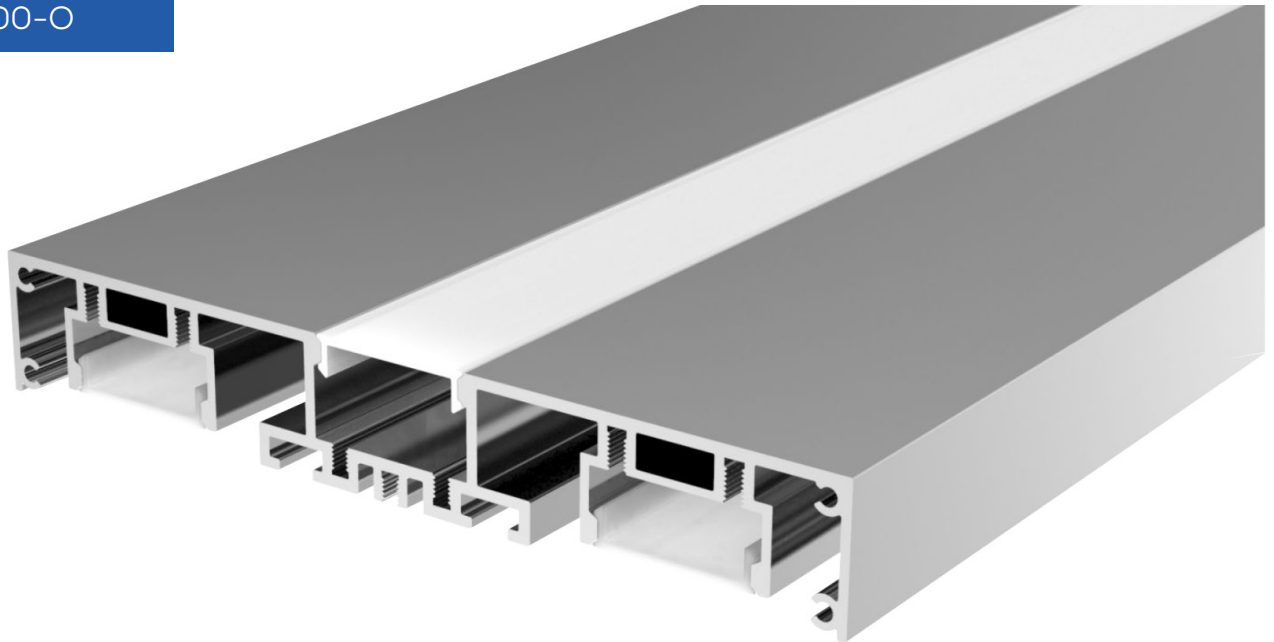
TT - MODÈLE - LONGUEUR (mm) - COUVERCLE

TT - 20 - 2000 - O

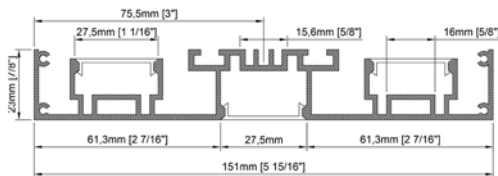
# TITANIUM

TECHNOLOGIE

TT-31-2500-O



- Extrudé d'aluminium avec bande d'acrylique opale.
- Conçu pour dissimuler les rubans de DEL et dissiper la chaleur de ceux-ci.
- Disponible en longueur de 2500 mm ( $98\frac{3}{8}$ ").



Dimension 151mm x 23mm x 2500mm  
 $5\frac{15}{16}$ " x  $\frac{7}{8}$ " x  $98\frac{3}{8}$ "

Longueur 2500mm  
 $98\frac{3}{8}$ "

Largeur interne 3 x 27mm  
3 x  $1\frac{1}{16}$ "

Couvercle PC Givré



Accessoires



TT-31-SUSP



TT-31-END

CODE PRODUIT

TT - MODÈLE - LONGUEUR (mm) - COUVERCLE

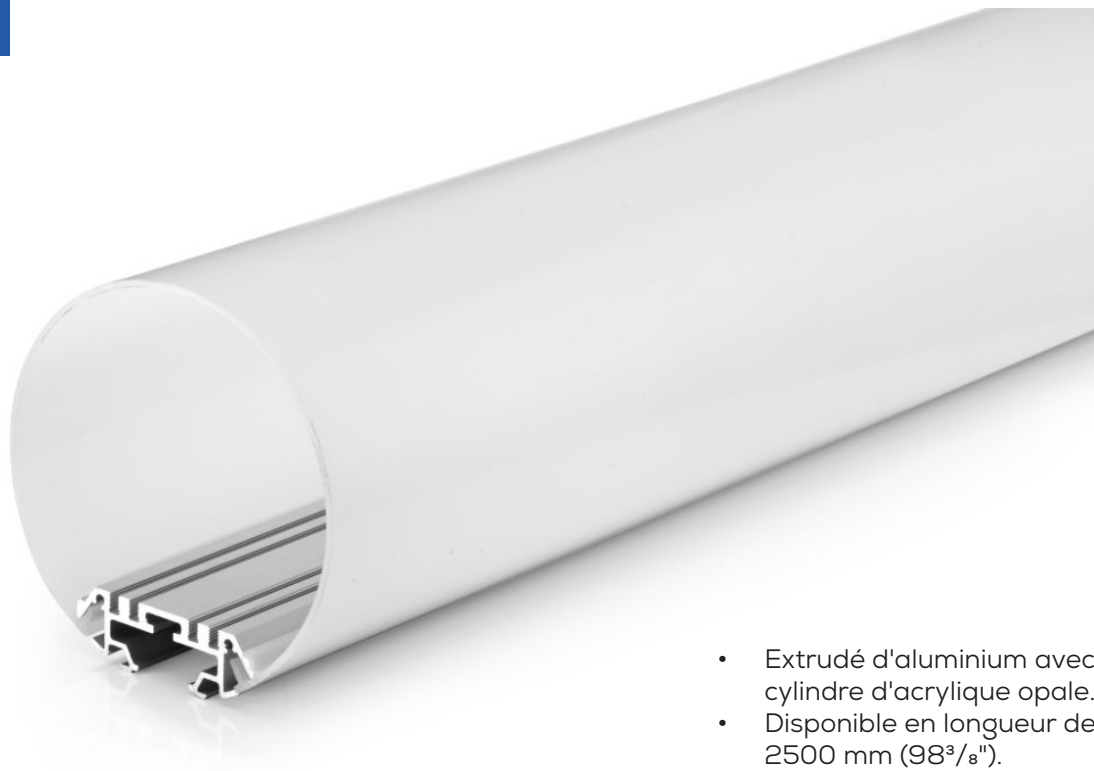
TT - 31 - 2500 - O



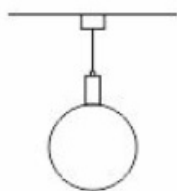
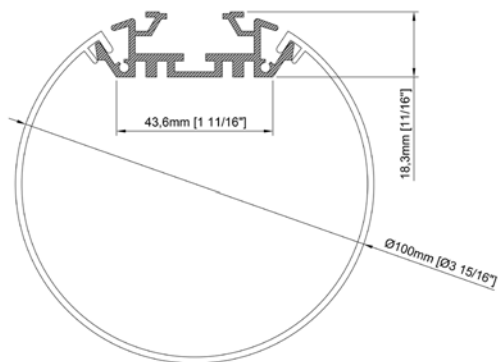
# TITANIUM

TECHNOLOGIE

TT-37-2500-O

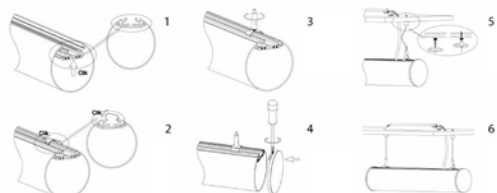


- Extrudé d'aluminium avec cylindre d'acrylique opale.
- Disponible en longueur de 2500 mm (98<sup>3</sup>/<sub>8</sub>").



Dimension	Ø100 mm x 2500 mm 3 <sup>15</sup> / <sub>16</sub> " x 98 <sup>3</sup> / <sub>8</sub> "
Longueur	2500mm 98 <sup>3</sup> / <sub>8</sub> "
Largeur interne	43mm 1 <sup>11</sup> / <sub>16</sub> "
Couvercle	PC diffusé

## Accessoires



## CODE PRODUIT

TT	- MODÈLE -	LONGUEUR (mm)	- COUVERCLE
TT	- 37 -	2500	- O

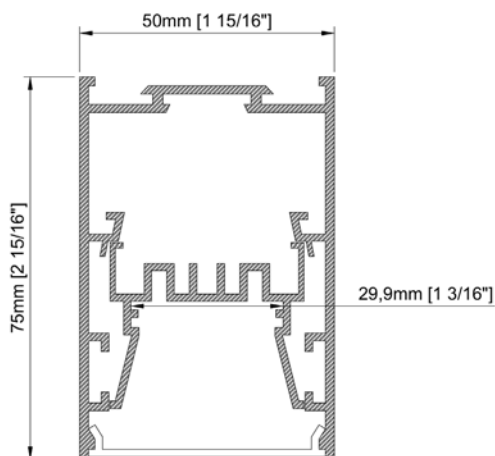
# TITANIUM

TECHNOLOGIE

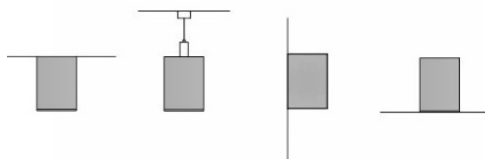
TT-46-2500-O



- Extrudé d'aluminium avec bande d'acrylique opale.
- Conçu pour dissimuler les rubans de DEL et dissiper la chaleur de ceux-ci.
- Disponible en longueur de 2500 mm (98<sup>3</sup>/<sub>8</sub>").



Dimension	75mm x 50mm x 2500mm 2 <sup>15</sup> / <sub>16</sub> " x 1 <sup>15</sup> / <sub>16</sub> " x 98 <sup>3</sup> / <sub>8</sub> "
Longueur	2500mm 98 <sup>3</sup> / <sub>8</sub> "
Largeur interne	29,9mm 1 <sup>3</sup> / <sub>16</sub> "
Couvercle	PC Givré



## Accessoires

### CODE PRODUIT

TT	-	MODÈLE	-	LONGUEUR (mm)	-	COUVERCLE
TT	-	46	-	2500	-	O



TT-46-CLIP



TT-46-SUSP



TT-46-SNAP



TT-46-CABLE

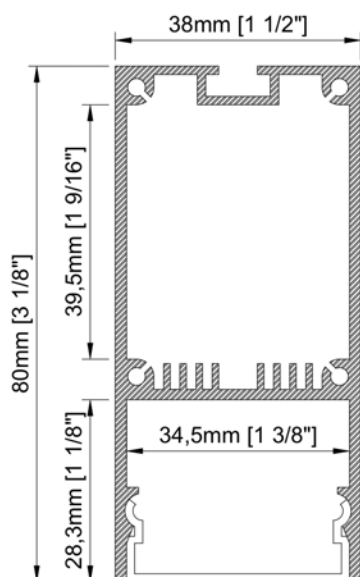


TT-46-END

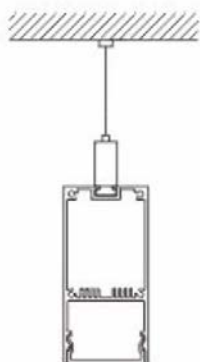
TT-47-2500-O



- Extrudé d'aluminium avec bande d'acrylique opale.
- Conçu pour dissimuler les rubans de DEL et dissiper la chaleur de ceux-ci.
- Disponible en longueur de 2500 mm (98<sup>3</sup>/<sub>8</sub>").



Dimension	80mm x 38mm x 2500mm 3 <sup>1</sup> / <sub>8</sub> " x 1 <sup>1</sup> / <sub>2</sub> " x 98 <sup>3</sup> / <sub>8</sub> "
Longueur	2500mm 98 <sup>3</sup> / <sub>8</sub> "
Largeur interne	34,5mm 1 <sup>3</sup> / <sub>8</sub> "
Couvercle	PC diffusé



### Accessoires



TT-47-SUSP



TT-47-END

### CODE PRODUIT

TT	-	MODÈLE	-	LONGUEUR (mm)	-	COUVERCLE
TT	-	47	-	2500	-	O

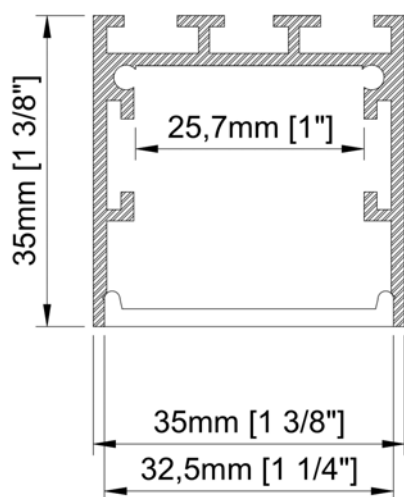
# TITANIUM

TECHNOLOGIE

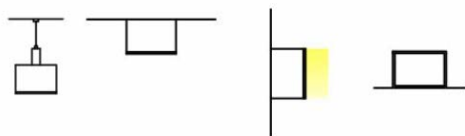
TT-48-2500-O



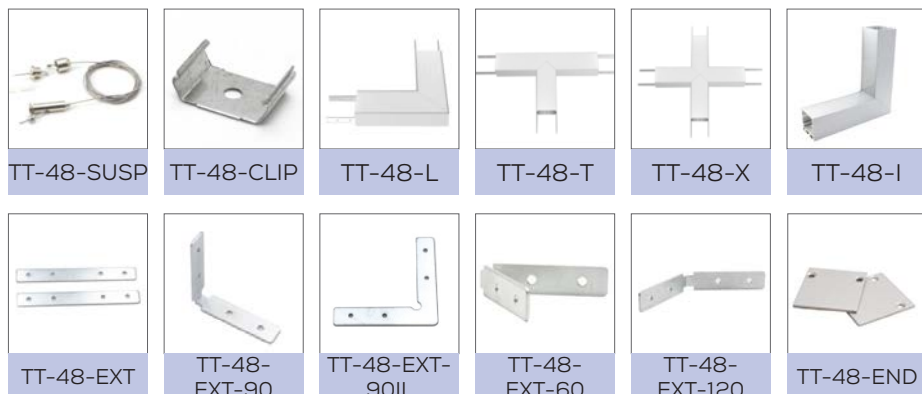
- Extrudé d'aluminium avec bande d'acrylique blanche.
- Conçu pour dissimuler les rubans de DEL et dissiper la chaleur de ceux-ci.
- Disponible en longueur de 2500mm (98<sup>3</sup>/<sub>8</sub>").



Dimension	35mm x 35mm x 2500mm 1 <sup>3</sup> / <sub>8</sub> " x 1 <sup>3</sup> / <sub>8</sub> " x 98 <sup>3</sup> / <sub>8</sub> "
Longueur	2500mm 98 <sup>3</sup> / <sub>8</sub> "
Largeur interne	2,57mm 1"
Couvercle	PC diffusé



## Accessoires



## CODE PRODUIT

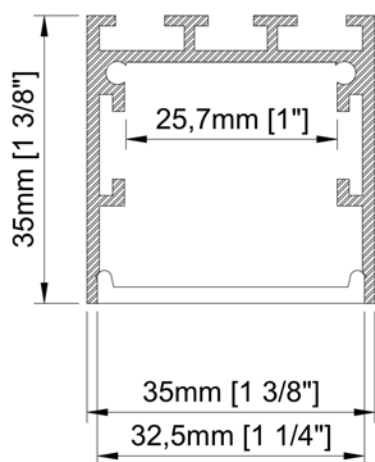
TT	-	MODÈLE	-	LONGUEUR (mm)	-	COUVERCLE
TT	-	48	-	2500	-	O

# TITANIUM

TECHNOLOGIE

TT-48-2500-O-BK

- Extrudé d'aluminium avec bande d'acrylique blanche.
- Conçu pour dissimuler les rubans de DEL et dissiper la chaleur de ceux-ci.
- Disponible en longueur de 2500mm (98<sup>3</sup>/<sub>8</sub>").



Dimension 35mm x 35mm x 2500mm  
1<sup>3</sup>/<sub>8</sub>" x 1<sup>3</sup>/<sub>8</sub>" x 98<sup>3</sup>/<sub>8</sub>"

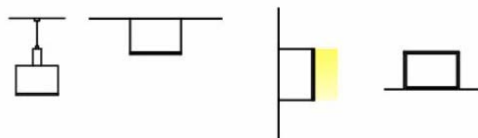
Longueur 2500mm  
98<sup>3</sup>/<sub>8</sub>"

Largeur interne 25,7mm  
1"

Couvercle PC diffusé

Finition BK-Noir

## Accessoires



## CODE PRODUIT

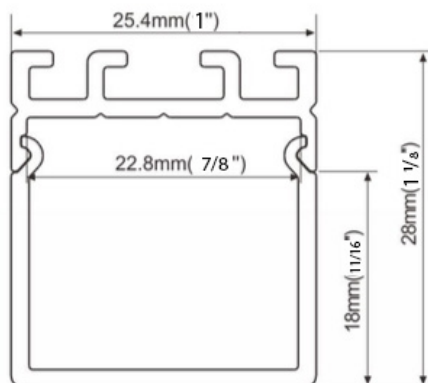
TT - MODÈLE - LONGUEUR (mm) - COUVERCLE - FINITION

TT - 50 - 2000 - O - BK

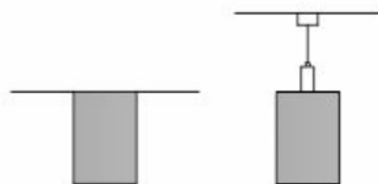
TT-53-2000-O



- Extrudé d'aluminium avec bande d'acrylique blanche.
- Conçu pour dissimuler les rubans de DEL et dissiper la chaleur de ceux-ci.
- Disponible en longueur de 2000 mm (78<sup>3</sup>/<sub>4</sub> ").



Dimension	25,4mm x 28mm x 2000mm 1" x 1 <sup>1</sup> / <sub>8</sub> " x 78 <sup>3</sup> / <sub>4</sub> "
Longueur	2000mm 78 <sup>3</sup> / <sub>4</sub> "
Largeur interne	22,8mm 7/8"
Couvercle	PC diffusé



### Accessoires



TT-53-CLIP



TT-53-SUSP



TT-53-END

### CODE PRODUIT

TT - MODÈLE - LONGUEUR (mm) - COUVERCLE

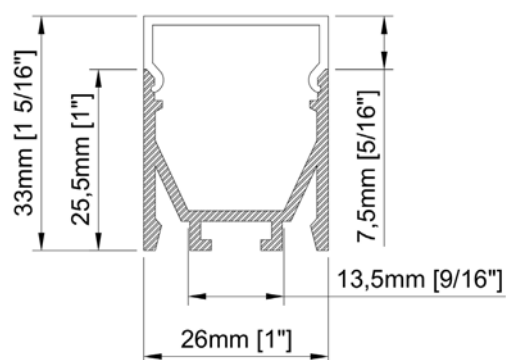
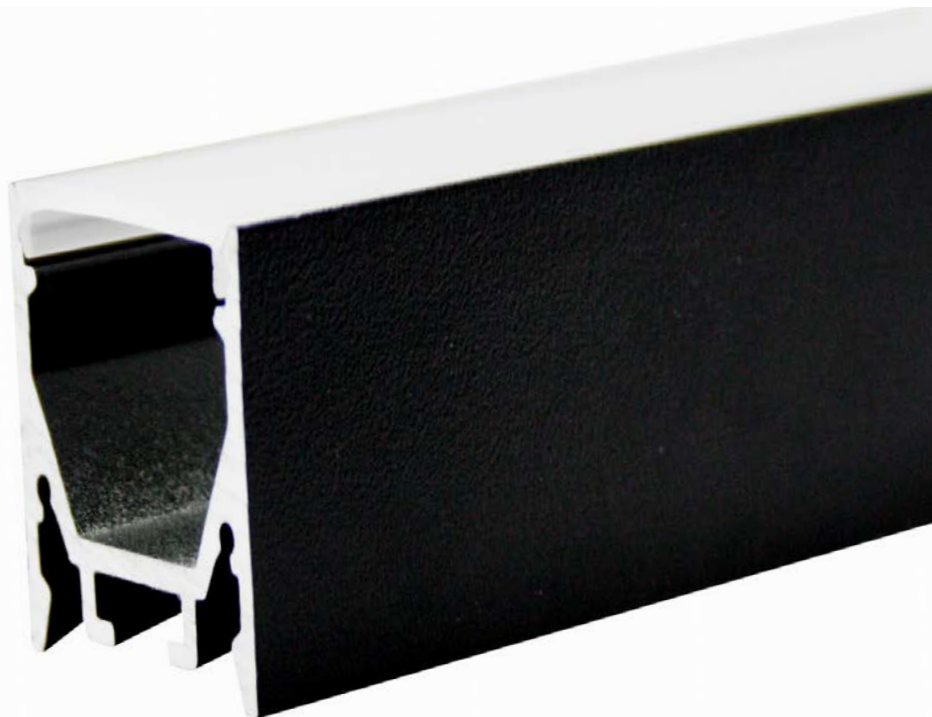
TT - 53 - 2000 - O

# TITANIUM

TECHNOLOGIE

TT-54-2000-O-BK

- Extrudé d'aluminium avec bande d'acrylique blanche.
- Conçu pour dissimuler les rubans de DEL et dissiper la chaleur de ceux-ci.
- Disponible en longueur de 2000 mm (78<sup>3</sup>/<sub>4</sub> ").

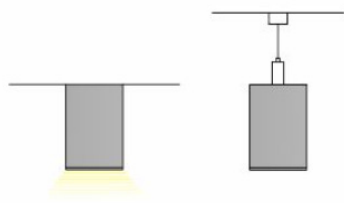


Dimension 25mm x 25mm x 2000mm  
1" x 1" x 78<sup>3</sup>/<sub>4</sub>"

Longueur 2000mm  
78<sup>3</sup>/<sub>4</sub>"

Largeur interne 13,2mm  
1/2"

Couvercle PC diffusé



## Accessoires



TT-54-CLIP



TT-54-SUSP



TT-54-END-BK

## CODE PRODUIT

TT	MODÈLE	LONGUEUR (mm)	COUVERCLE	FINITION
TT	54	2000	O	BK

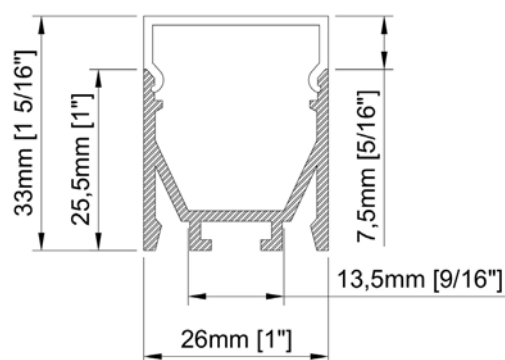


# TITANIUM

TECHNOLOGIE

TT-54-2000-O-WH

- Extrudé d'aluminium avec bande d'acrylique blanche.
- Conçu pour dissimuler les rubans de DEL et dissiper la chaleur de ceux-ci.
- Disponible en longueur de 2000 mm (78<sup>3</sup>/<sub>4</sub> ").

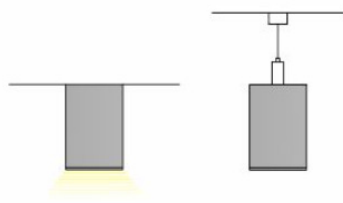


Dimension 25mm x 25mm x 2000mm  
1" x 1" x 78<sup>3</sup>/<sub>4</sub>"

Longueur 2000mm  
78<sup>3</sup>/<sub>4</sub>"

Largeur interne 13,2mm  
1/2"

Couvercle PC diffusé



## Accessoires



TT-54-CLIP



TT-54-SUSP



TT-54-END-WH

## CODE PRODUIT

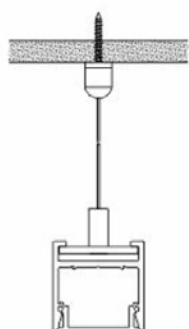
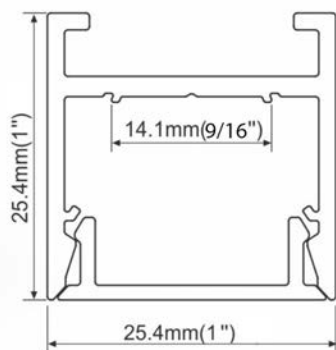
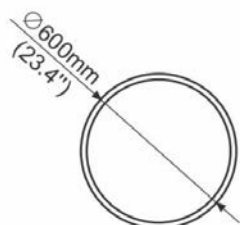
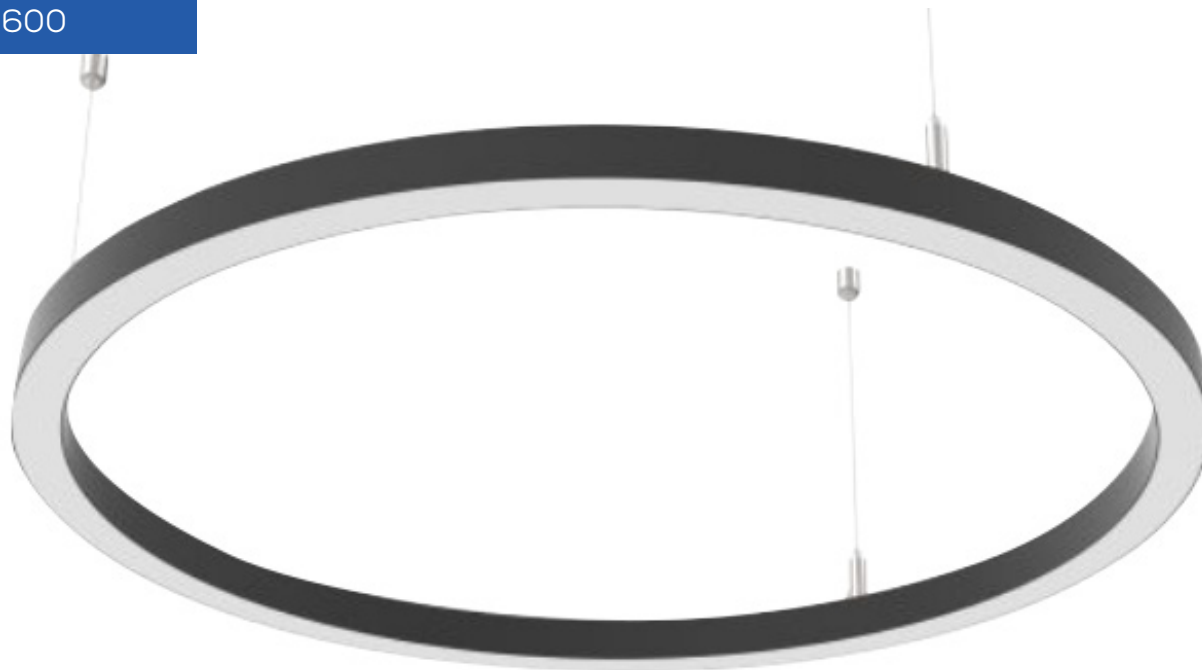
TT - MODÈLE - LONGUEUR (mm) - COUVERCLE - FINITION

TT - 54 - 2000 - O - WH

# TITANIUM

TECHNOLOGIE

TT-R25-600



Dimension	25,4mm x 25,4mm x Ø 600mm 1" x 1" x 23 <sup>5</sup> / <sub>8</sub> "
Diamètre	Ø 600mm 23 <sup>5</sup> / <sub>8</sub> "
Largeur interne	14,1mm 9/ <sub>16</sub> "

Accessoires et transformateur inclus



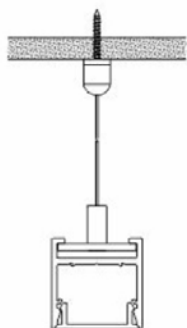
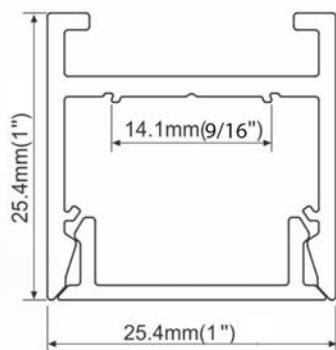
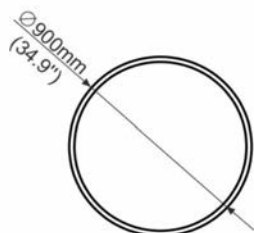
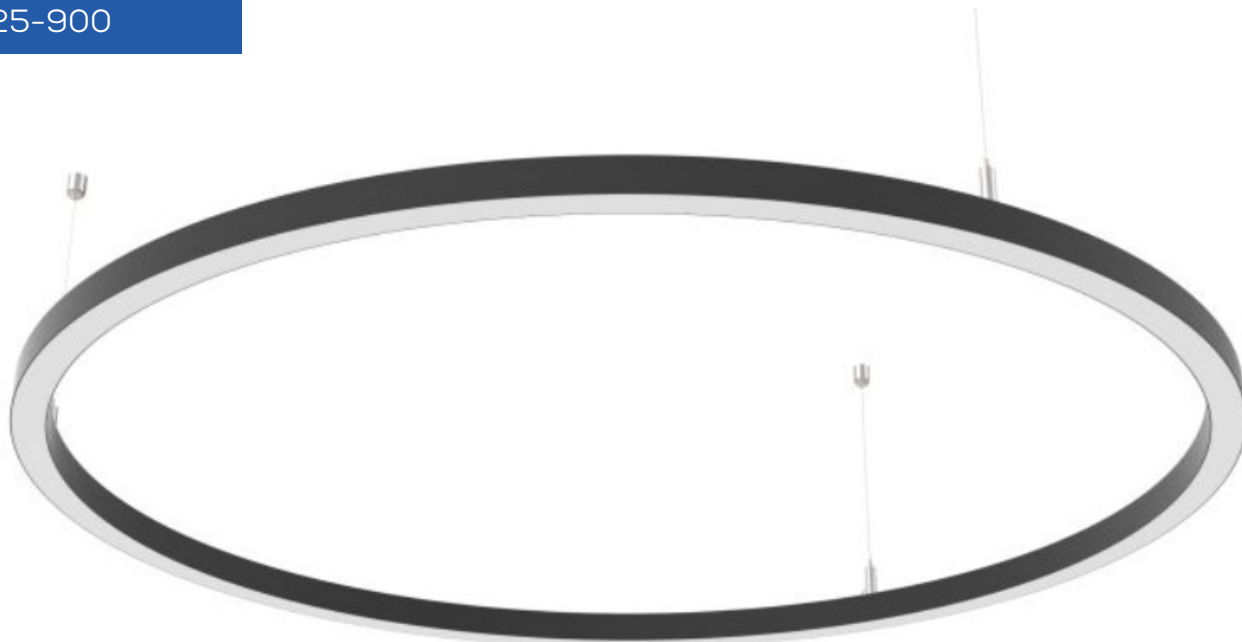
CODE PRODUIT

TT	-	MODÈLE	-	DIAMÈTRE (mm)
TT	-	R25	-	600

# TITANIUM

TECHNOLOGIE

TT-R25-900



Dimension 25,4mm x 25,4mm x Ø 900mm  
1" x 1" x 35<sup>7</sup>/<sub>16</sub>"

Diamètre Ø 900mm  
35<sup>7</sup>/<sub>16</sub>"

Largeur interne 14,1mm  
9<sup>9</sup>/<sub>16</sub>"

Accessoires et transformateur inclus



TT-R25-LED



TT-R25-SUSP



TT-R25-EXT

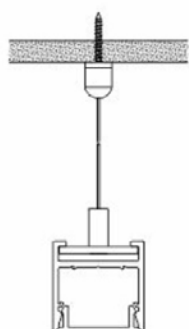
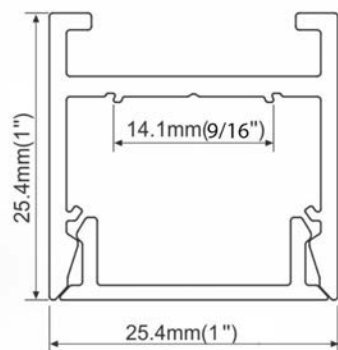
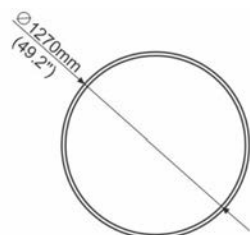
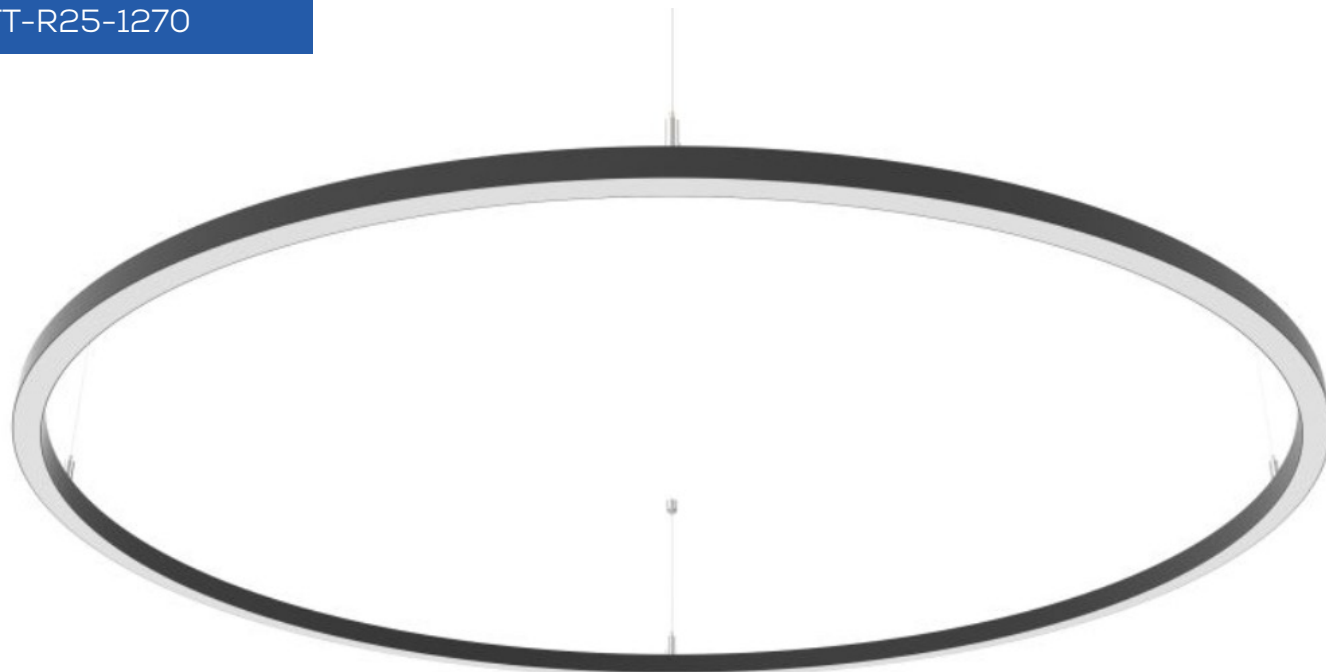
CODE PRODUIT

TT	-	MODÈLE	-	DIAMÈTRE (mm)
TT	-	R25	-	900

# TITANIUM

TECHNOLOGIE

TT-R25-1270



Dimension 25,4mm x 25,4mm x Ø 1270mm  
1" x 1" x 50"

Diamètre Ø 1270mm  
50"

Largeur interne 14,1mm  
9/16"

Accessoires et transformateur inclus



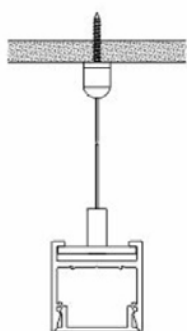
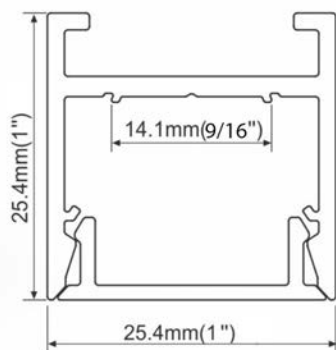
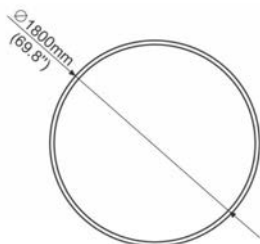
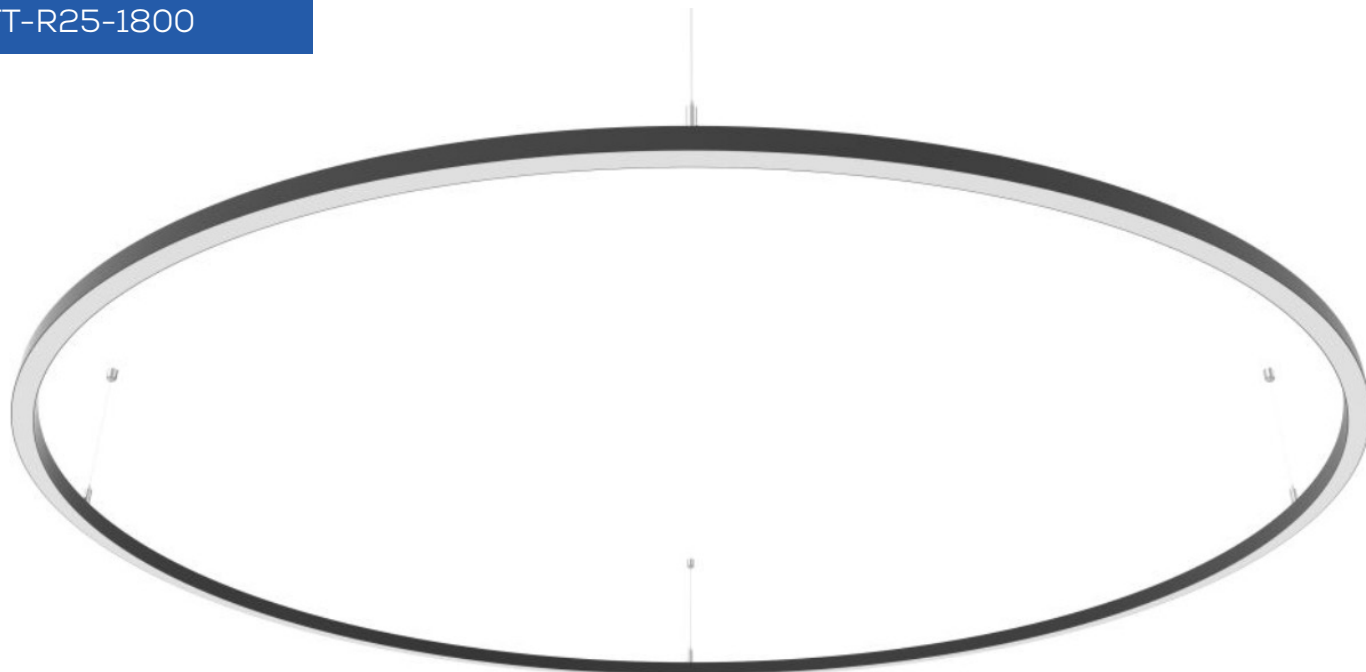
CODE PRODUIT

TT	-	MODÈLE	-	DIAMÈTRE (mm)
TT	-	R25	-	1270

# TITANIUM

TECHNOLOGIE

TT-R25-1800



Dimension 25,4mm x 25,4mm x Ø 1800mm  
1" x 1" x 70<sup>7</sup>/<sub>8</sub>"

Diamètre Ø 1800mm  
70<sup>7</sup>/<sub>8</sub>"

Largeur interne 14,1mm  
9<sup>9</sup>/<sub>16</sub>"

Accessoires et transformateur inclus



TT-R25-LED



TT-R25-SUSP



TT-R25-EXT

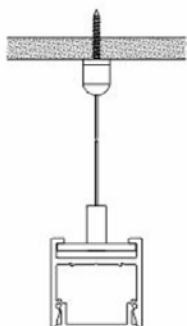
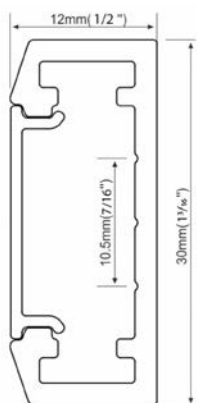
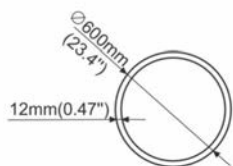
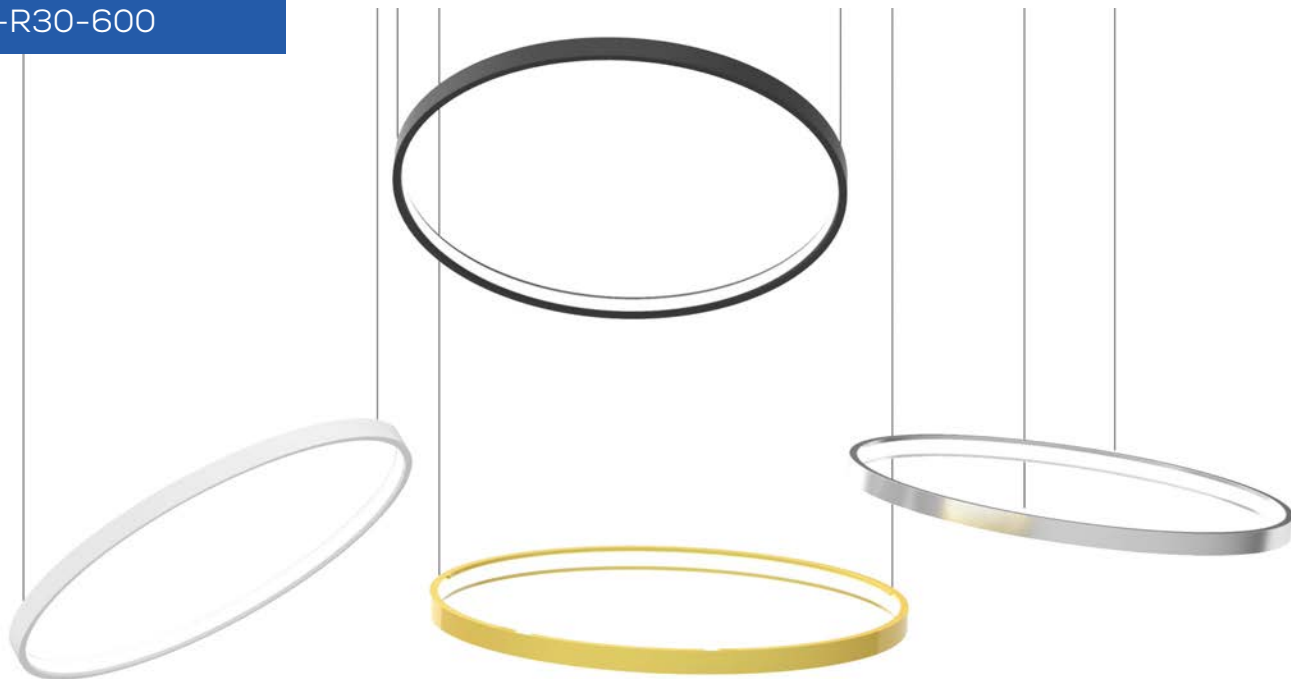
CODE PRODUIT

TT	-	MODÈLE	-	DIAMÈTRE (mm)
TT	-	R25	-	1800

# TITANIUM

TECHNOLOGIE

TT-R30-600



Dimension 12mm x 30mm x Ø 600mm  
 $1/2" \times 1\frac{3}{16}" \times 23\frac{5}{8}"$

Diamètre Ø 600mm  
 $23\frac{5}{8}"$

Largeur interne 10,5mm  
 $7/16"$

Accessoires et transformateur inclus



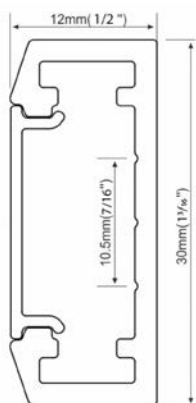
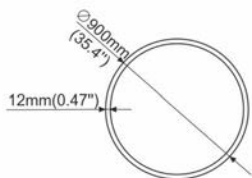
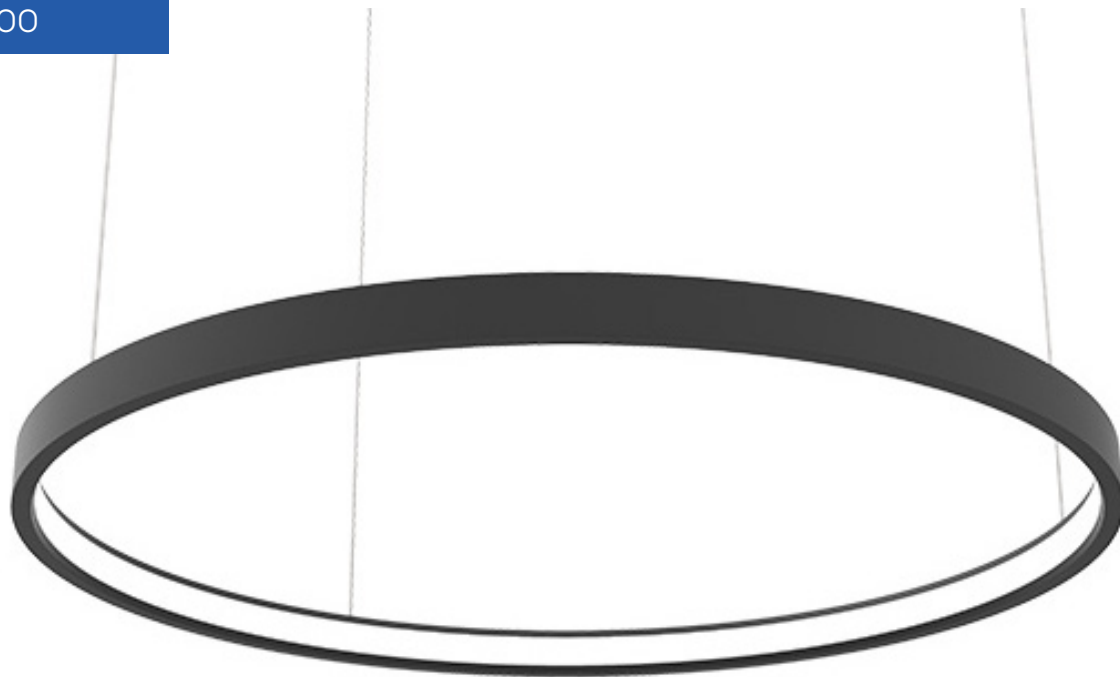
## CODE PRODUIT

TT	-	MODÈLE	-	DIAMÈTRE (mm)
TT	-	R30	-	600

# TITANIUM

TECHNOLOGIE

TT-R30-900



Dimension 12mm x 30mm x Ø 900mm  
 $1/2'' \times 1^{3/16}'' \times 35^{7/16}''$

Diamètre Ø 900mm  
 $35^{7/16}''$

Largeur interne 10,5mm  
 $7/16''$

Accessoires et transformateur inclus



TT-R30-SUSP

CODE PRODUIT

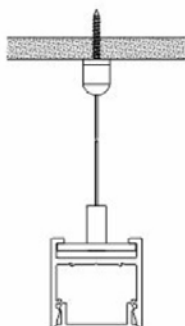
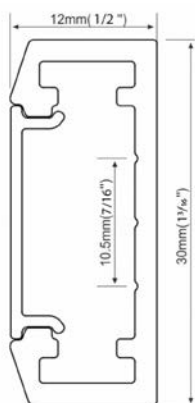
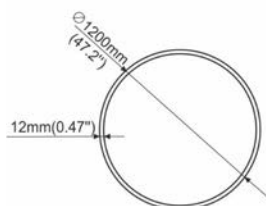
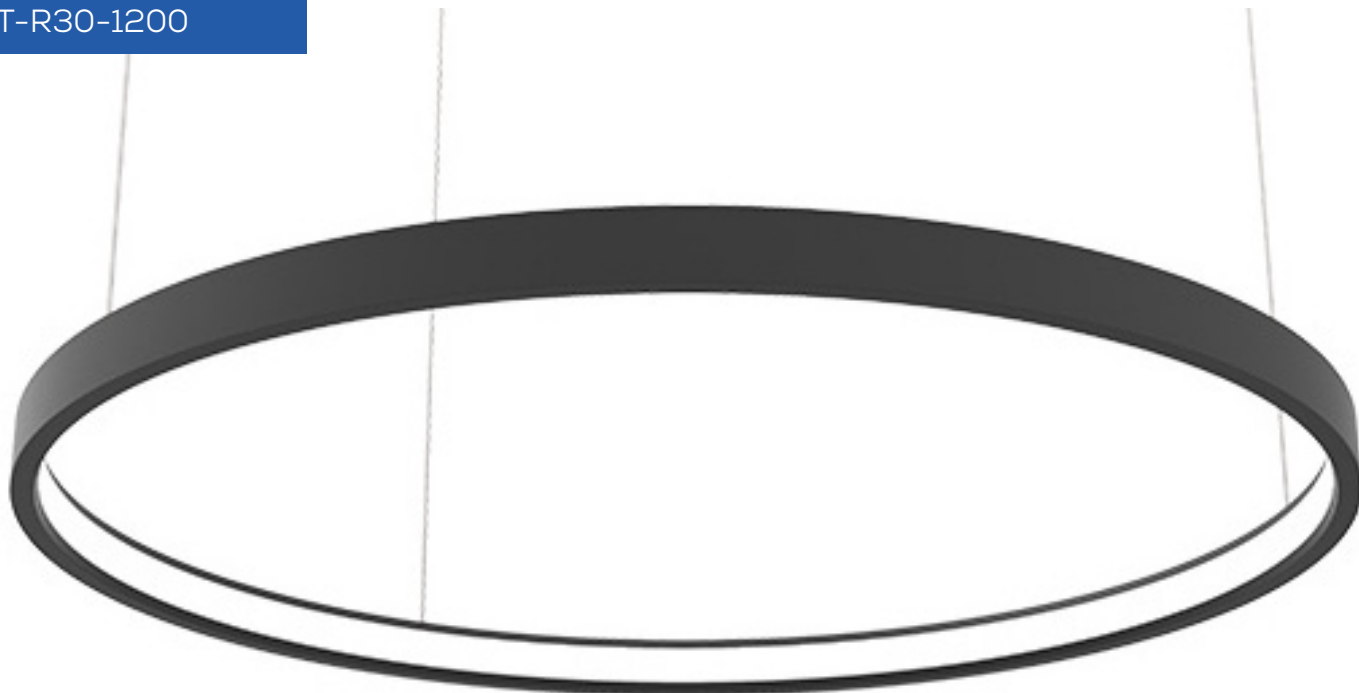
TT	-	MODÈLE	-	DIAMÈTRE (mm)
TT	-	R30	-	900



# TITANIUM

TECHNOLOGIE

TT-R30-1200



Dimension	12mm x 30mm x $\varnothing 1200\text{mm}$ $1/2" \times 1 3/16" \times 47 1/4"$
Diamètre	$\varnothing 1200\text{mm}$ $47 1/4"$
Largeur interne	10,5mm $7/16"$

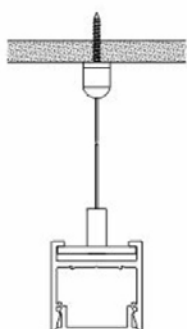
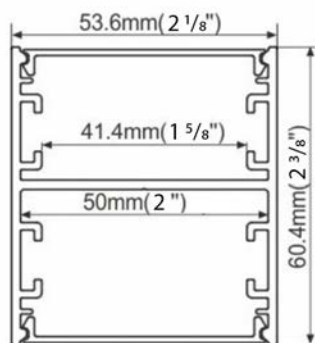
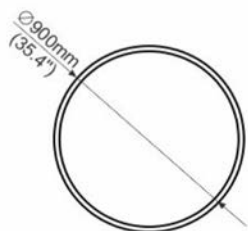
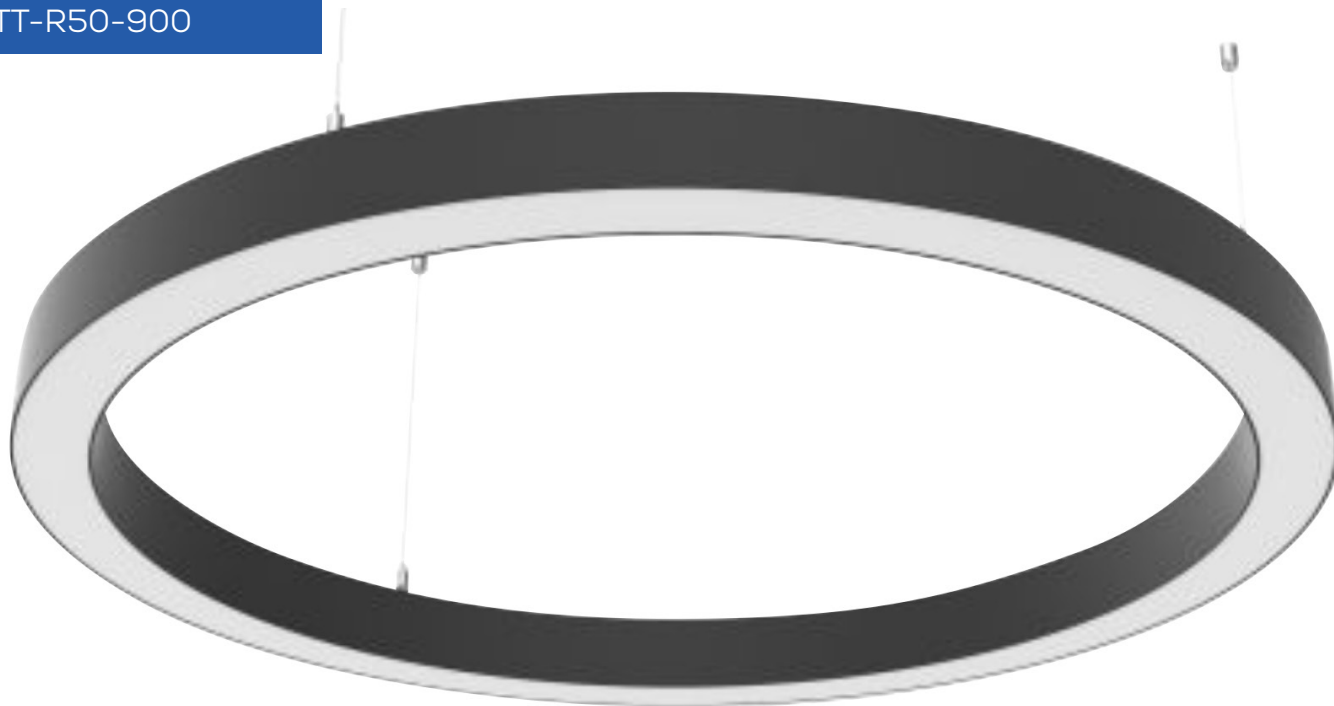
Accessoires et transformateur inclus



## CODE PRODUIT

TT	-	MODÈLE	-	DIAMÈTRE (mm)
TT	-	R30	-	1200

TT-R50-900



Dimension	53,6mm x 60,4mm x Ø 900mm 2 <sup>1</sup> / <sub>8</sub> " x 2 <sup>3</sup> / <sub>8</sub> " x 35 <sup>7</sup> / <sub>16</sub> "
Diamètre	Ø 900mm 35 <sup>7</sup> / <sub>16</sub> "
Largeur interne	41,1mm 1 <sup>5</sup> / <sub>8</sub> "

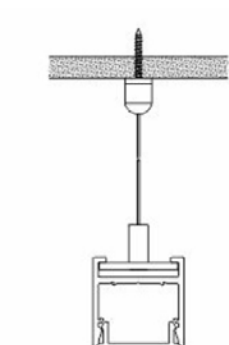
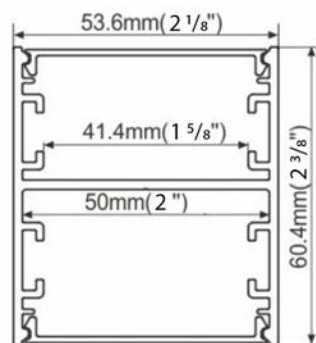
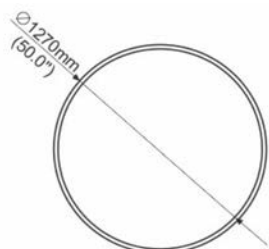
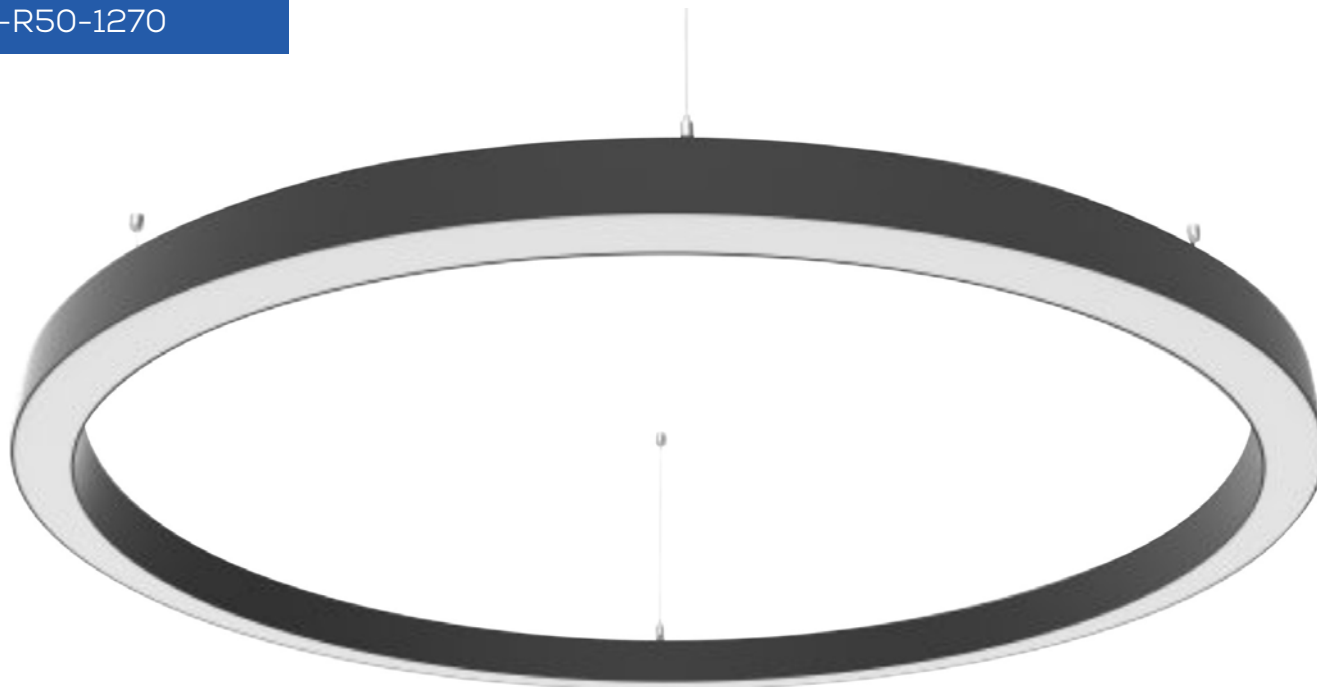
### Accessoires et transformateur inclus



### CODE PRODUIT

TT	-	MODÈLE	-	DIAMÈTRE (mm)
TT	-	R50	-	900

TT-R50-1270



Dimension	53,6mm x 60,4mm x Ø 1270mm 2 <sup>1</sup> / <sub>8</sub> " x 2 <sup>3</sup> / <sub>8</sub> " x 50"
Diamètre	Ø 1270mm 50"
Largeur interne	41,1mm 1 <sup>5</sup> / <sub>8</sub> "

### Accessoires et transformateur inclus



TT-R50-LED



TT-R50-SUSP



TT-R50-EXT

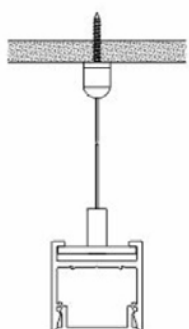
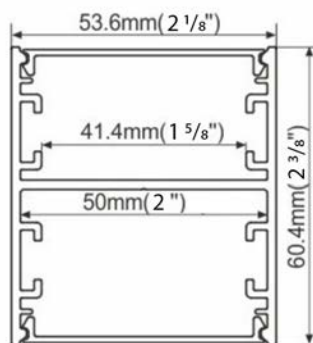
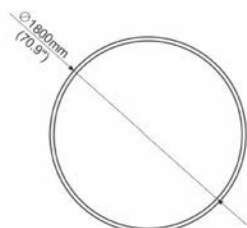
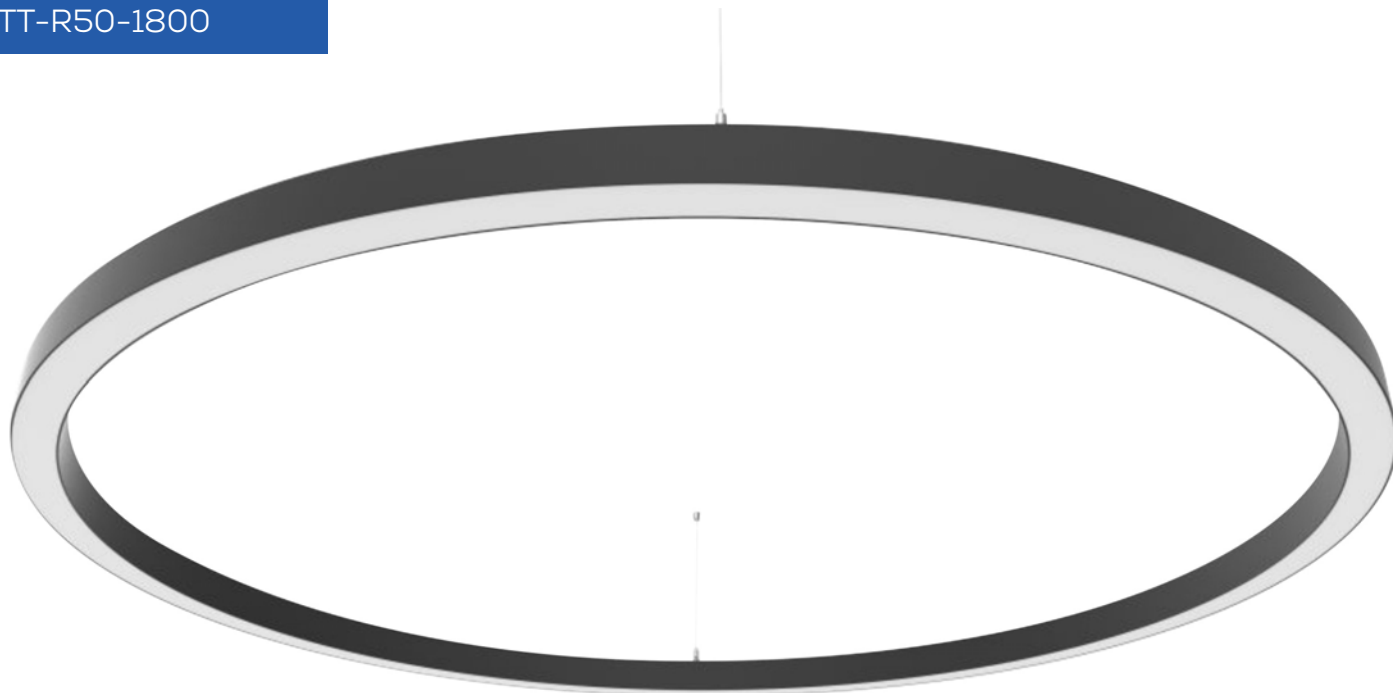


TT-R50-CLIP

### CODE PRODUIT

TT	-	MODÈLE	-	DIAMÈTRE (mm)
TT	-	R50	-	1270

TT-R50-1800



Dimension	53,6mm x 60,4mm x Ø 1800mm 2 <sup>1</sup> / <sub>8</sub> " x 2 <sup>3</sup> / <sub>8</sub> " x 70 <sup>7</sup> / <sub>8</sub> "
Diamètre	Ø 1800mm 70 <sup>7</sup> / <sub>8</sub> "
Largeur interne	41,1mm 1 <sup>5</sup> / <sub>8</sub> "

### Accessoires et transformateur inclus



TT-R50-LED



TT-R50-SUSP



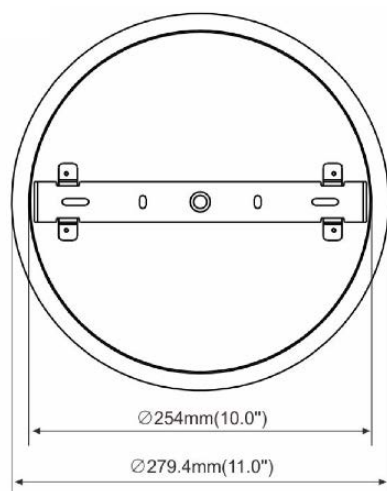
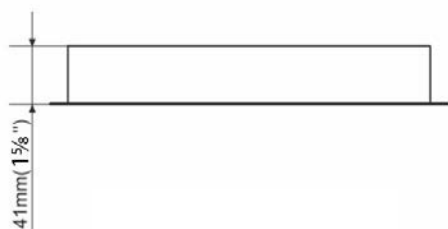
TT-R50-EXT



TT-R50-CLIP

### CODE PRODUIT

TT	-	MODÈLE	-	DIAMÈTRE (mm)
TT	-	R50	-	1800



Dimension 41mm x Ø 279,4mm  
1<sup>5</sup>/<sub>8</sub>" x 11"

Diamètre Ø 279,4mm  
11"

Largeur interne 254mm  
10"

#### CODE PRODUIT

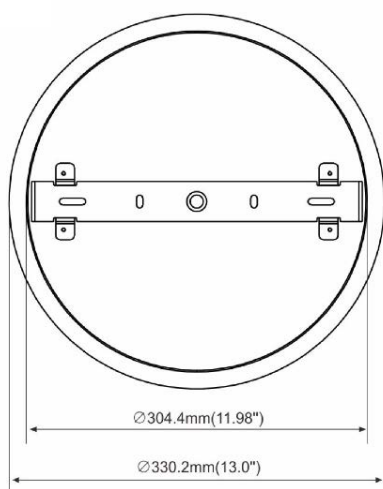
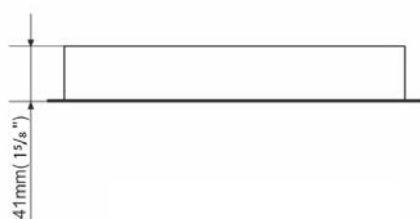
TT - TYPE - MODÈLE

TT - CANOPY - 01

# TITANIUM

TECHNOLOGIE

TT-CANOPY-02



Dimension 41mm x Ø 330,2mm  
1<sup>5</sup>/<sub>8</sub>" x 13"

Diamètre Ø 330,2mm  
13"

Largeur interne Ø 304,4mm  
12"

## CODE PRODUIT

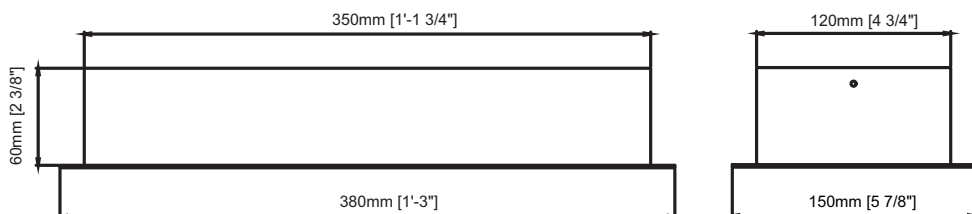
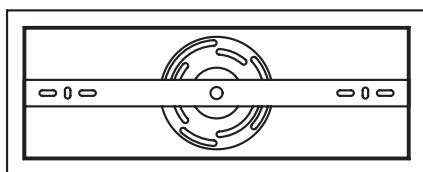
TT - TYPE - MODÈLE

TT - CANOPY - 02



Dimension 60mm x 150mm x 380mm  
2 3/8" x 5 7/8" x 1'-3"

Largeur interne 120mm x 350mm  
4 3/4" x 1'-1 3/4"



#### CODE PRODUIT

TT - TYPE - MODÈLE

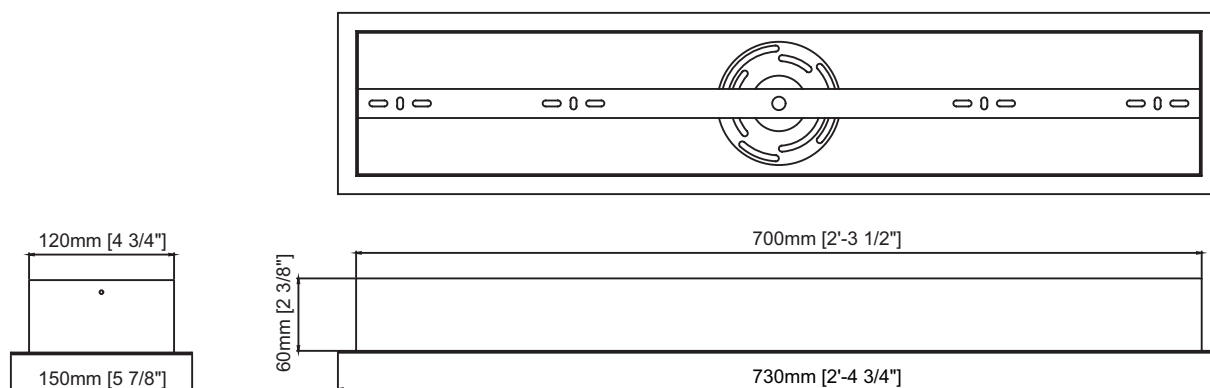
TT - CANOPY - 03





Dimension 60mm x 150mm x 730mm  
2 3/8" x 5 7/8" x 2'-4 3/4"

Largeur interne 120mm x 700mm  
4 3/4" x 2'-3 1/2"



#### CODE PRODUIT

TT - TYPE - MODÈLE

TT - CANOPY - 04

# SÉRIE FUMÉE NOIRE



Crédit photo: Cuisines Simard



**TT-55-3000-BK** Page 115

Puissance (W/m)	Flux lumineux (lm/pied)	IRC	CCT (Kelvin)	Longueur (pouce)
5,9 ~ 34	38 ~ 600	90	2700 ~ 6000	1 ~ 118



**TT-56-3000-BK** Page 116

Puissance (W/m)	Flux lumineux (lm/pied)	IRC	CCT (Kelvin)	Longueur (pouce)
5,9 ~ 34	38 ~ 600	90	2700 ~ 6000	1 ~ 118



**TT-57-3000-BK** Page 117

Puissance (W/m)	Flux lumineux (lm/pied)	IRC	CCT (Kelvin)	Longueur (pouce)
5,9 ~ 34	38 ~ 600	90	2700 ~ 6000	1 ~ 118



**TT-58-3000-BK** Page 118

Puissance (W/m)	Flux lumineux (lm/pied)	IRC	CCT (Kelvin)	Longueur (pouce)
5,9 ~ 34	38 ~ 600	90	2700 ~ 6000	1 ~ 118



**TT-59-3000-BK** Page 119

Puissance (W/m)	Flux lumineux (lm/pied)	IRC	CCT (Kelvin)	Longueur (pouce)
5,9 ~ 34	38 ~ 600	90	2700 ~ 6000	1 ~ 118



**TT-60-3000-BK** Page 120

Puissance (W/m)	Flux lumineux (lm/pied)	IRC	CCT (Kelvin)	Longueur (pouce)
5,9 ~ 34	38 ~ 600	90	2700 ~ 6000	1 ~ 118



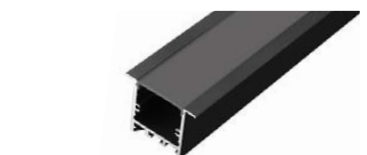
**TT-61-3000-BK** Page 121

Puissance (W/m)	Flux lumineux (lm/pied)	IRC	CCT (Kelvin)	Longueur (pouce)
5,9 ~ 34	38 ~ 600	90	2700 ~ 6000	1 ~ 118



**TT-62-3000-BK** Page 122

Puissance (W/m)	Flux lumineux (lm/pied)	IRC	CCT (Kelvin)	Longueur (pouce)
5,9 ~ 34	38 ~ 600	90	2700 ~ 6000	1 ~ 118



**TT-63-3000-BK** Page 123

Puissance (W/m)	Flux lumineux (lm/pied)	IRC	CCT (Kelvin)	Longueur (pouce)
5,9 ~ 34	38 ~ 600	90	2700 ~ 6000	1 ~ 118



### TT-73-3000 Page 124

Puissance (W/m)	Flux lumineux (lm/pied)	IRC	CCT (Kelvin)	Longueur (pouce)
5,9 ~ 34	38 ~ 600	90	2700 ~ 6000	1 ~ 118



### TT-74-3000-O-BK Page 125

Puissance (W/m)	Flux lumineux (lm/pied)	IRC	CCT (Kelvin)	Longueur (pouce)
5,9 ~ 34	38 ~ 600	90	2700 ~ 6000	1 ~ 118



### TT-75-3000-O-BK Page 126

Puissance (W/m)	Flux lumineux (lm/pied)	IRC	CCT (Kelvin)	Longueur (pouce)
5,9 ~ 34	38 ~ 600	90	2700 ~ 6000	1 ~ 118



## CRÉATEUR DE CODE PRODUITS

TT	PROFILÉ	LONGUEUR (pouce)	LUMENS	COULEUR CCT	IP	TENSION	ENTRÉE (pouce)	SORTIE (pouce)	CAP FINITION	FIXATION	PSU
TT											
			<b>28/6</b> 221 lm/pied 5W/pied  <b>28/6 H</b> 527 lm/pied 6,25W/pied *24v seulement  <b>28/12</b> 456 lm/pied 9W/pied *24v seulement  <b>35/3</b> 45 lm/pied 1,5W/pied  <b>35/6</b> 120 lm/pied 3W/pied  <b>22/15</b> 425 lm/pied 9W/pied *24v seulement  <b>50/3</b> 4,5W/pied  <b>DX/24</b> DIGITAL DMX *24V seulement	<b>27</b> 2700K  <b>30</b> 3000K  <b>35</b> 3500K  <b>40</b> 4000K  <b>60</b> 6000K  <b>RE</b> ROUGE  <b>GR</b> VERT  <b>BL</b> BLEU  <b>AM</b> AMBRE  <b>PK</b> ROSE *28/6 seul.  <b>CB</b> CYAN *28/6 seul.  <b>OR</b> ORANGE *28/6 seul.  <b>UV</b> *28/6 seul.  <b>RGB</b> *50/3, 28/6 ou 35/6 seul.  <b>RGBWW</b> *50/3 seul.  <b>RGBNW</b> *50/3 seul.  <b>RGBCW</b> *50/3 seul.  <b>RGBCCT</b> *50/3 seul.	<b>20</b>   <b>65</b>   <b>12</b>   <b>24</b>   <b>Hxxxx</b> 12 pouces minimum  <b>DCxxxx</b> 12 pouces minimum  <b>empty</b> Pas de sortie  <b>Hxxxx</b> 12 pouces minimum  <b>DCxxxx</b> 12 pouces minimum	<b>NE</b> PAS de capuchon de finition  <b>EC</b> AVEC un capuchon de finition	<b>NC</b> PAS de fixation  <b>xC</b> x=OTE	<b>n/a</b> Pas de psu  <b>P</b> Connexion directe  <b>CV</b> Gradable  <b>CV-BOX</b> Gradable avec boîte  <b>CV67</b> IP67 psu  <b>120V</b> Pas gradable 120v psu  <b>347V</b> Pas Gradable 347V PSU  <b>010</b> 0-10v PSU			

Pour une couleur personnalisée, ajouter à la fin du numéro de code fabricant COULEUR RAL K7. Contactez votre revendeur au sujet du coût supplémentaire d'une couleur spéciale.

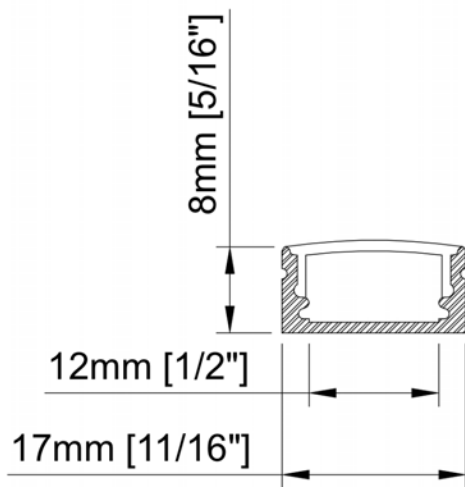
# TITANIUM

TECHNOLOGIE

TT-55-3000-O-BK



- Extrudé d'aluminium avec bande d'acrylique fumée.
- Conçu pour dissimuler les rubans de DEL et dissiper la chaleur de ceux-ci.
- Disponible en longueur de 3000 mm (118<sup>1</sup>/<sub>8</sub>").



Dimension 17mm x 8mm x 3000mm  
 $11\frac{1}{16}'' \times 5\frac{5}{16}'' \times 118\frac{1}{8}''$

Longueur 3000mm  
 $118\frac{1}{8}''$

Largeur interne 12mm  
 $\frac{1}{2}''$

Couvercle Fumé  
PMMA Opale Mat  
PMMA Transparent  
PC diffusé

Finition BK-Noir

## Accessoires



TT-55-CLIP



TT-55-END

## CODE PRODUIT

TT - MODÈLE - LONGUEUR (mm) - COUVERCLE - FINITION

TT - 55 - 3000 - O - BK

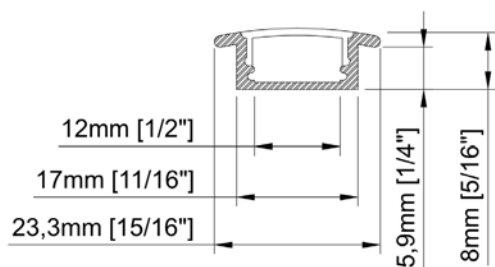
# TITANIUM

TECHNOLOGIE

TT-56-3000-O-BK



- Extrudé d'aluminium avec bande d'acrylique fumée.
- Conçu pour dissimuler les rubans de DEL et dissiper la chaleur de ceux-ci.
- Disponible en longueur de 3000 mm (118<sup>1</sup>/<sub>8</sub>").



Dimension 23,3mm x 8mm x 3000mm  
 $15/16" \times 5/16" \times 118^{1/8}"$

Longueur 3000mm  
 $118^{1/8}"$

Largeur interne 12mm  
 $1/2"$

Couvercle Fumé  
PMMA Opale Mat  
PMMA Transparent  
PC diffusé

Finition BK-Noir

## Accessoires



TT-56-END

## CODE PRODUIT

TT - MODÈLE - LONGUEUR (mm) - COUVERCLE - FINITION

TT - 56 - 3000 - O - BK

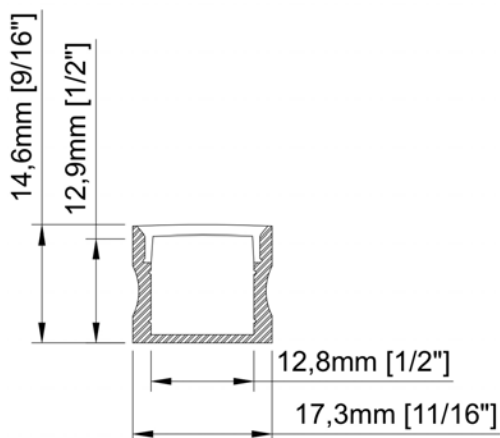
# TITANIUM

TECHNOLOGIE

TT-57-3000-O-BK



- Extrudé d'aluminium avec bande d'acrylique fumée.
- Conçu pour dissimuler les rubans de DEL et dissiper la chaleur de ceux-ci.
- Disponible en longueur de 3000 mm (118<sup>1</sup>/<sub>8</sub>").



Dimension	17mm x 14,6mm x 3000mm 1 <sup>1</sup> / <sub>16</sub> " x 9 <sup>9</sup> / <sub>16</sub> " x 118 <sup>1</sup> / <sub>8</sub> "
Longueur	3000mm 118 <sup>1</sup> / <sub>8</sub> "
Largeur interne	12,8mm 1/2"
Couvercle	Fumé PMMA Opale Mat PMMA Transparent PC diffusé
Finition	BK-Noir

## Accessoires



TT-57-CLIP



TT-57-END

## CODE PRODUIT

TT	MODÈLE	LONGUEUR (mm)	COUVERCLE	FINITION
TT	57	3000	O	BK



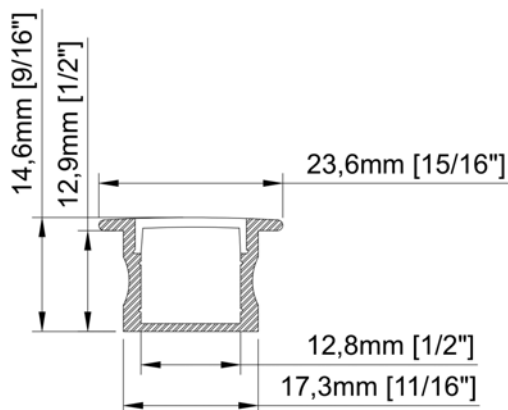
# TITANIUM

TECHNOLOGIE

TT-58-3000-O-BK



- Extrudé d'aluminium avec bande d'acrylique fumée.
- Conçu pour dissimuler les rubans de DEL et dissiper la chaleur de ceux-ci.
- Disponible en longueur de 3000 mm (118<sup>1</sup>/<sub>8</sub>").



Dimension	23,6mm x 14,6mm x 3000mm $15/16" \times 9/16" \times 118\frac{1}{8}"$
Longueur	3000mm $118\frac{1}{8}"$
Largeur interne	12,8mm $1/2"$
Couvercle	Fumé PMMA Opale Mat PMMA Transparent PC diffusé
Finition	BK-Noir

## Accessoires



TT-58-END

## CODE PRODUIT

TT	-	MODÈLE	-	LONGUEUR (mm)	-	COUVERCLE	-	FINITION
TT	-	58	-	3000	-	O	-	BK

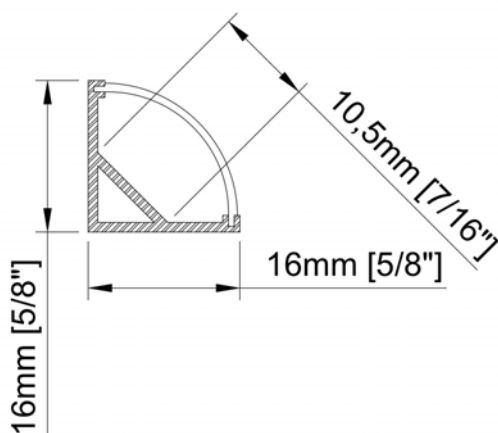
# TITANIUM

TECHNOLOGIE

TT-59-3000-O-BK



- Extrudé d'aluminium avec bande d'acrylique fumée.
- Conçu pour dissimuler les rubans de DEL et dissiper la chaleur de ceux-ci.
- Disponible en longueur de 3000 mm (118<sup>1</sup>/<sub>8</sub>").



Dimension	16mm x 16mm x 3000mm 5/8" x 5/8" x 118 <sup>1</sup> / <sub>8</sub> "
Longueur	3000mm 118 <sup>1</sup> / <sub>8</sub> "
Largeur interne	10,5mm 7/16"
Couvercle	Fumé PMMA Opale Mat PMMA Transparent PC diffusé
Finition	BK-Noir

## Accessoires



TT-59-CLIP



TT-59-END

## CODE PRODUIT

TT	MODÈLE	LONGUEUR (mm)	COUVERCLE	FINITION
TT	59	3000	O	BK

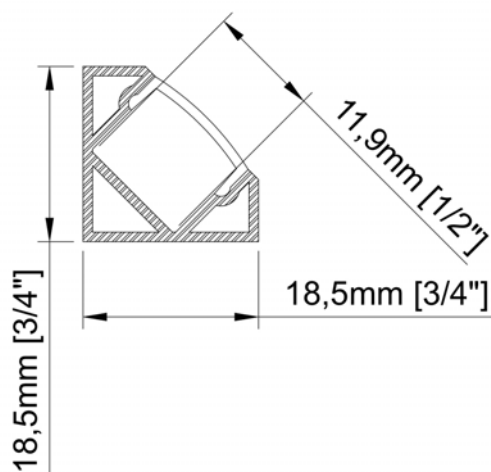
# TITANIUM

TECHNOLOGIE

TT-60-3000-O-BK



- Extrudé d'aluminium avec bande d'acrylique fumée.
- Conçu pour dissimuler les rubans de DEL et dissiper la chaleur de ceux-ci.
- Disponible en longueur de 3000 mm (118<sup>1</sup>/<sub>8</sub>").



Dimension	18,5mm x 18,5mm x 3000mm 3/4" x 3/4" x 118 <sup>1</sup> / <sub>8</sub> "
Longueur	3000mm 118 <sup>1</sup> / <sub>8</sub> "
Largeur interne	11,9mm 1/2"
Couvercle	Fumé PMMA Opale Mat PMMA Transparent PC diffusé
Finition	BK-Noir

## Accessoires



TT-60-CLIP



TT-60-END

## CODE PRODUIT

TT	-	MODÈLE	-	LONGUEUR (mm)	-	COUVERCLE	-	FINITION
TT	-	60	-	3000	-	O	-	BK

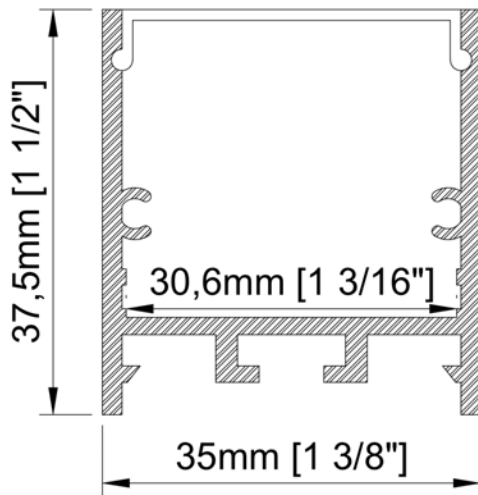
# TITANIUM

TECHNOLOGIE

TT-61-3000-O-BK



- Extrudé d'aluminium avec bande d'acrylique fumée.
- Conçu pour dissimuler les rubans de DEL et dissiper la chaleur de ceux-ci.
- Disponible en longueur de 3000 mm (118<sup>1</sup>/<sub>8</sub>").



Dimension	35mm x 37,5mm x 3000mm 1 <sup>3</sup> / <sub>8</sub> " x 1 <sup>1</sup> / <sub>2</sub> " x 118 <sup>1</sup> / <sub>8</sub> "
Longueur	3000mm 118 <sup>1</sup> / <sub>8</sub> "
Largeur interne	30,6mm 1 <sup>3</sup> / <sub>16</sub> "
Couvercle	Fumé PC diffusé
Finition	BK-Noir

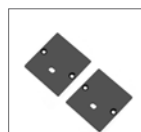
## Accessoires



TT-61-CLIP



TT-61-SUSP



TT-61-END

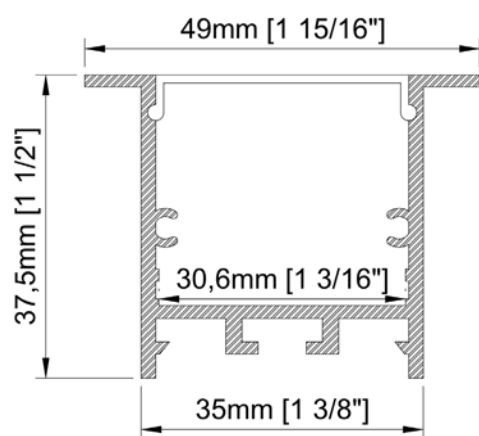
## CODE PRODUIT

TT	-	MODÈLE	-	LONGUEUR (mm)	-	COUVERCLE	-	FINITION
TT	-	61	-	3000	-	O	-	BK

TT-62-3000-O-BK



- Extrudé d'aluminium avec bande d'acrylique fumée.
- Conçu pour dissimuler les rubans de DEL et dissiper la chaleur de ceux-ci.
- Disponible en longueur de 3000 mm (118<sup>1</sup>/<sub>8</sub>").



Dimension	49mm x 37,5mm x 3000mm 1 <sup>15</sup> / <sub>16</sub> " x 1 <sup>1</sup> / <sub>2</sub> " x 118 <sup>1</sup> / <sub>8</sub> "
Longueur	3000mm 118 <sup>1</sup> / <sub>8</sub> "
Largeur interne	30,6mm 1 <sup>3</sup> / <sub>16</sub> "
Couvercle	Fumé PC diffusé
Finition	BK-Noir

### Accessoires



TT-62-SNAP



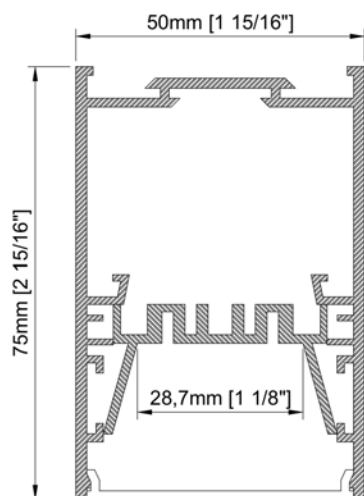
TT-62-END

### CODE PRODUIT

TT	-	MODÈLE	-	LONGUEUR (mm)	-	COUVERCLE	-	FINITION
TT	-	62	-	3000	-	O	-	BK

TT-63-3000-O-BK

- Extrudé d'aluminium avec bande d'acrylique fumée.
- Conçu pour dissimuler les rubans de DEL et dissiper la chaleur de ceux-ci.
- Disponible en longueur de 3000 mm (118<sup>1</sup>/<sub>8</sub>").



Dimension 50mm x 75mm x 3000mm  
1<sup>15</sup>/<sub>16</sub>" x 2<sup>15</sup>/<sub>16</sub>" x 118<sup>1</sup>/<sub>8</sub>"

Longueur 3000mm  
118<sup>1</sup>/<sub>8</sub>"

Largeur interne 28,7mm  
1<sup>1</sup>/<sub>8</sub>"

Couvercle Fumé  
PC diffusé

Finition BK-Noir

### Accessoires



TT-63-CLIP



TT-63-SUSP



TT-63-SNAP



TT-63-CABLE



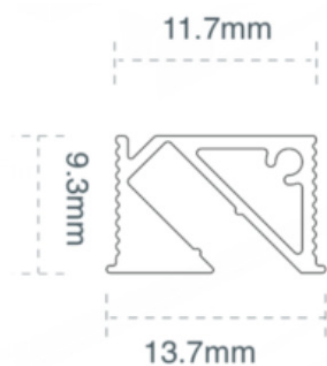
TT-63-END

### CODE PRODUIT

TT - MODÈLE - LONGUEUR (mm) - COUVERCLE - FINITION

TT - 63 - 3000 - O - BK

TT-74-3000-O-BK



Dimension 13,7mm x 9,3mm x 3000mm  
 $9/16"$  x  $3/8"$  x  $118 1/8"$

Longueur 3000mm  
 $118 1/8"$

Largeur interne 11,7mm  
 $7/16"$

Couvercle Silicone

### Accessoires



TT-74-END-BK

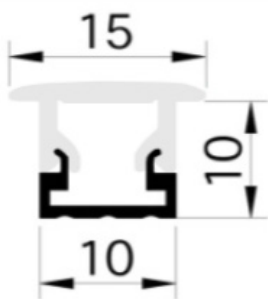
### CODE PRODUIT

TT - MODÈLE - LONGUEUR (mm) - COUVERCLE - FINITION

TT - 74 - 3000 - O - BK



TT-75-3000-O-BK



Dimension 15mm x 10mm x 3000mm  
 $5/8'' \times 3/8'' \times 118 1/8''$

Longueur 3000mm  
 $118 1/8''$

Largeur interne 10mm  
 $3/8''$

Couvercle PMMA

### Accessoires



TT-75-END-BK

### CODE PRODUIT

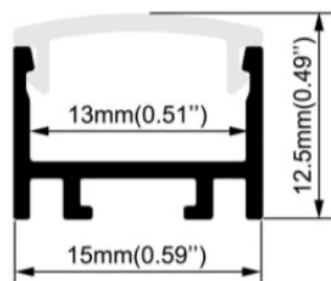
TT - MODÈLE - LONGUEUR (mm) - COUVERCLE - FINITION

TT - 75 - 3000 - O - BK

# TITANIUM

TECHNOLOGIE

TT-73-3000-O-BK



Dimension 15mm x 12,5mm x 3000mm  
 $5/8'' \times 1/2'' \times 78^{3/4}''$

Longueur 3000mm  
118  $1/8''$

Largeur interne 13mm  
 $1/2''$

Couvercle PMMA

## Accessoires



TT-73-END-BK



TT-73-MAG

## CODE PRODUIT

TT - MODÈLE - LONGUEUR (mm) - COUVERCLE - FINITION

TT - 73 - 3000 - O - BK



# INCORPORÉ AU PLÂTRE

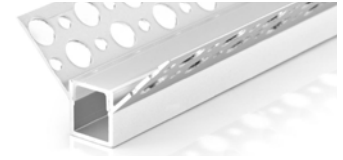


Crédit photo: Godomo



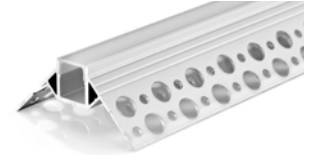
Puissance (W/m)	Flux lumineux (lm/pied)	IRC	CCT (Kelvin)	Longueur (pouce)
5,9 ~ 34	38 ~ 600	90	2700 ~ 6000	1 ~ 118

**TT-26-3000** Page 131



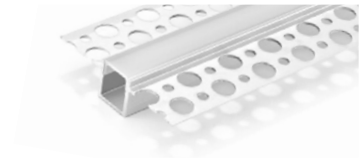
Puissance (W/m)	Flux lumineux (lm/pied)	IRC	CCT (Kelvin)	Longueur (pouce)
5,9 ~ 34	38 ~ 600	90	2700 ~ 6000	1 ~ 118

**TT-27-3000** Page 132



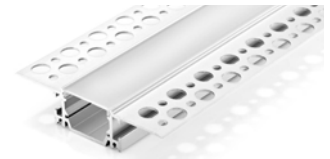
Puissance (W/m)	Flux lumineux (lm/pied)	IRC	CCT (Kelvin)	Longueur (pouce)
5,9 ~ 34	38 ~ 600	90	2700 ~ 6000	1 ~ 118

**TT-28-3000** Page 133



Puissance (W/m)	Flux lumineux (lm/pied)	IRC	CCT (Kelvin)	Longueur (pouce)
5,9 ~ 34	38 ~ 600	90	2700 ~ 6000	1 ~ 118

**TT-29-3000** Page 134



Puissance (W/m)	Flux lumineux (lm/pied)	IRC	CCT (Kelvin)	Longueur (pouce)
5,9 ~ 34	38 ~ 600	90	2700 ~ 6000	1 ~ 118

**TT-33-2000** Page 135



Puissance (W/m)	Flux lumineux (lm/pied)	IRC	CCT (Kelvin)	Longueur (pouce)
5,9 ~ 34	38 ~ 600	90	2700 ~ 6000	1 ~ 118

**TT-34-2000** Page 136



Puissance (W/m)	Flux lumineux (lm/pied)	IRC	CCT (Kelvin)	Longueur (pouce)
5,9 ~ 34	38 ~ 600	90	2700 ~ 6000	1 ~ 118

**TT-36-2000** Page 137



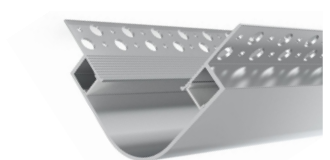
Puissance (W/m)	Flux lumineux (lm/pied)	IRC	CCT (Kelvin)	Longueur (pouce)
5,9 ~ 34	38 ~ 600	90	2700 ~ 6000	1 ~ 118

**TT-41-2000** Page 138



Puissance (W/m)	Flux lumineux (lm/pied)	IRC	CCT (Kelvin)	Longueur (pouce)
5,9 ~ 34	38 ~ 600	90	2700 ~ 6000	1 ~ 118

**TT-72-2000** Page 139

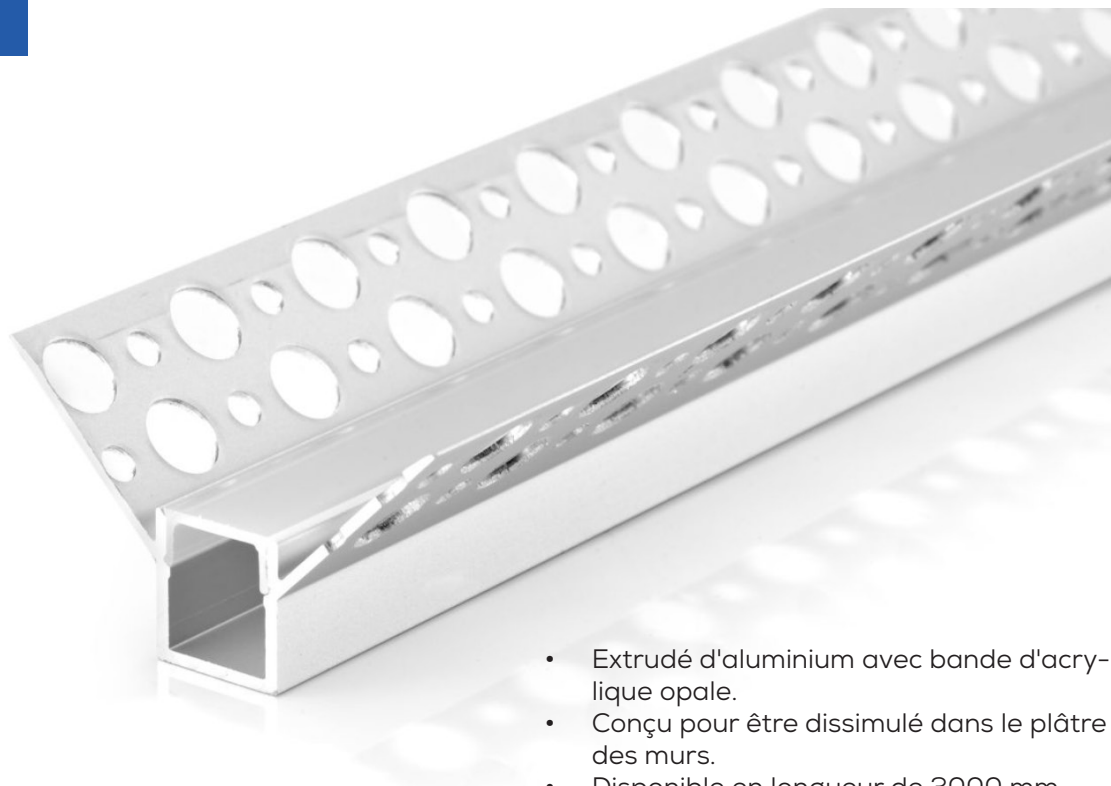




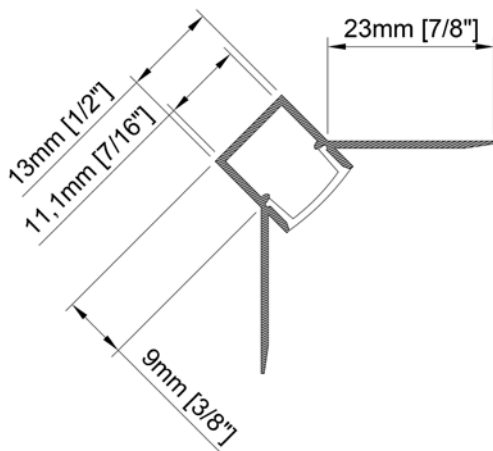
# TITANIUM

TECHNOLOGIE

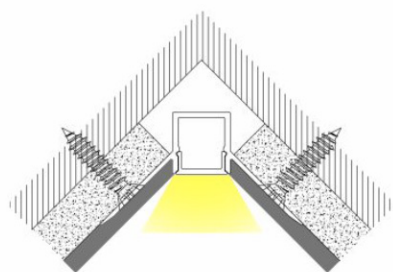
TT-26-3000-O



- Extrudé d'aluminium avec bande d'acrylique opale.
- Conçu pour être dissimulé dans le plâtre des murs.
- Disponible en longueur de 3000 mm (118<sup>1</sup>/<sub>8</sub>").



Dimension	13mm x 14mm x 3000mm $\frac{3}{8}$ " x $\frac{9}{16}$ " x 118 <sup>1</sup> / <sub>8</sub> "
Longueur	3000 mm 118 <sup>1</sup> / <sub>8</sub> "
Largeur interne	11,1mm $\frac{7}{16}$ "
Couvercle	PC diffusé



## Accessoires



TT-26-END

## CODE PRODUIT

TT	MODÈLE	LONGUEUR (mm)	COUVERCLE
TT	26	3000	O



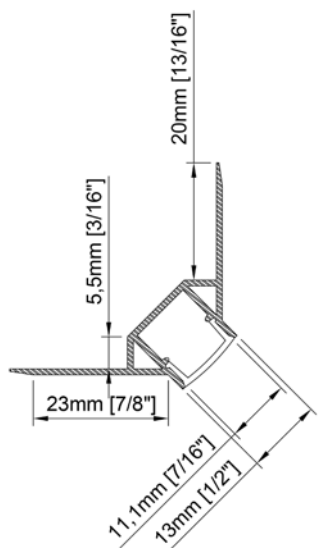
# TITANIUM

TECHNOLOGIE

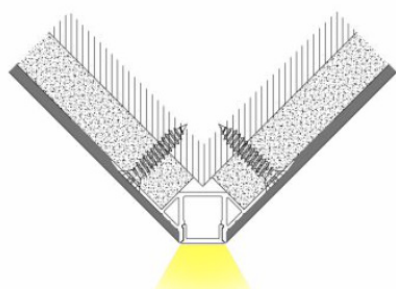
TT-27-3000-O



- Extrudé d'aluminium avec bande d'acrylique opale.
- Conçu pour être dissimulé dans le plâtre des murs.
- Disponible en longueur de 3000 mm (118<sup>1</sup>/<sub>8</sub>").



Dimension	13mm x 14mm x 3000mm $\frac{3}{8}'' \times \frac{9}{16}'' \times 118\frac{1}{8}''$
Longueur	3000 mm $118\frac{1}{8}''$
Largeur interne	11,1mm $\frac{7}{16}''$
Couvercle	PC diffusé



## Accessoires



TT-27-END

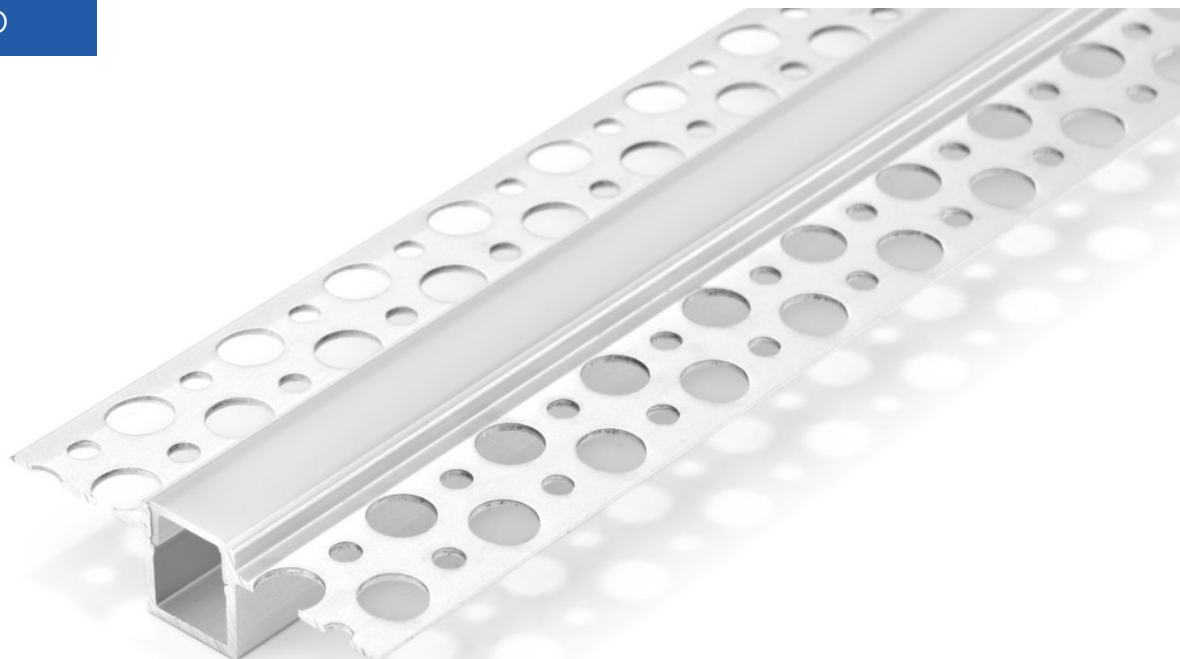
## CODE PRODUIT

TT	-	MODÈLE	-	LONGUEUR (mm)	-	COUVERCLE
TT	-	27	-	3000	-	O

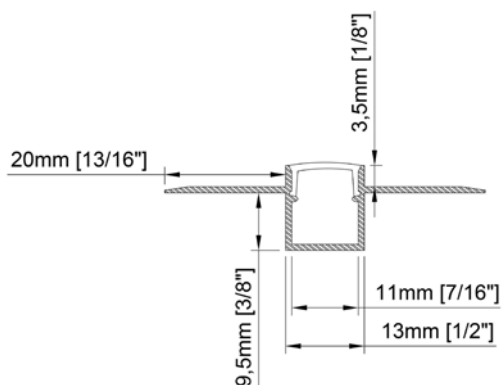
# TITANIUM

TECHNOLOGIE

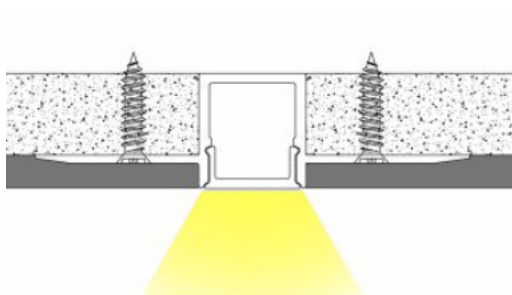
TT-28-3000-O



- Extrudé d'aluminium avec bande d'acrylique opale.
- Conçu pour être dissimulé dans le plâtre des murs.
- Disponible en longueur de 3000 mm (118<sup>1</sup>/<sub>8</sub>").



Dimension	13mm x 14mm x 3000mm $\frac{3}{8}'' \times \frac{9}{16}'' \times 118\frac{1}{8}''$
Longueur	3000 mm $118\frac{1}{8}''$
Largeur interne	11,1mm $\frac{7}{16}''$
Couvercle	PC diffusé



Accessoires



TT-28-END

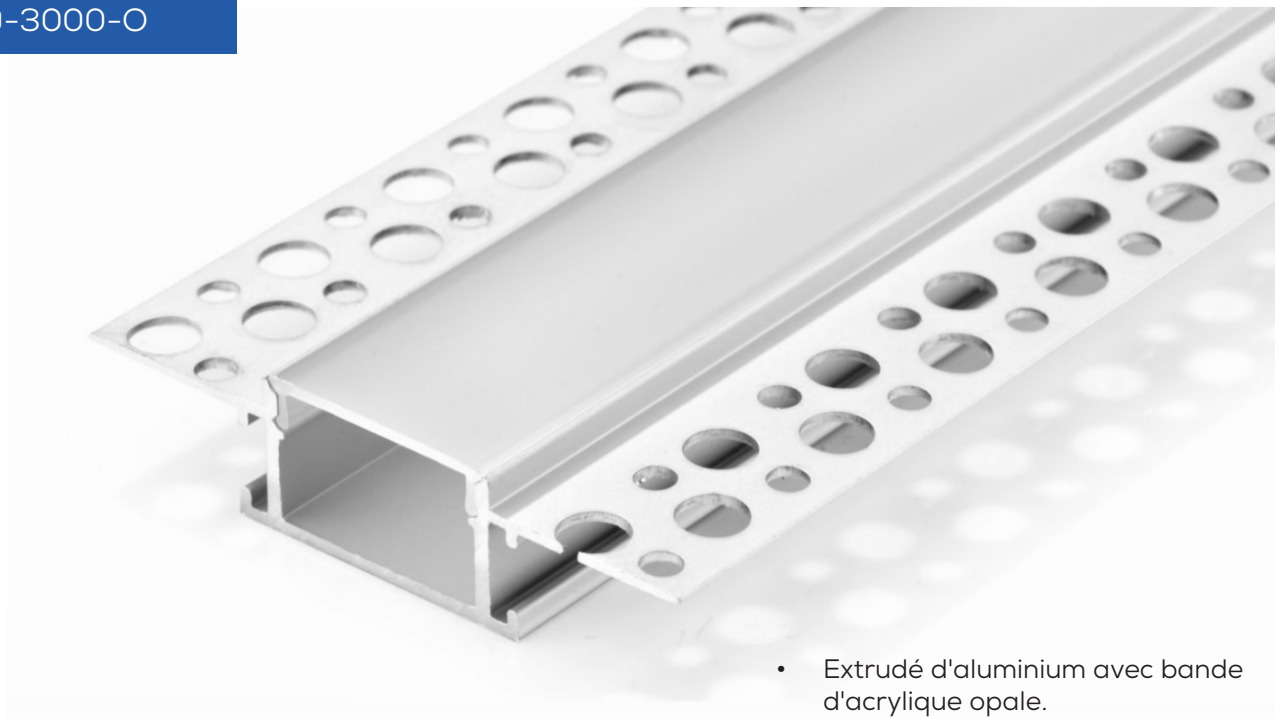
CODE PRODUIT

TT	-	MODÈLE	-	LONGUEUR (mm)	-	COUVERCLE
TT	-	28	-	3000	-	O

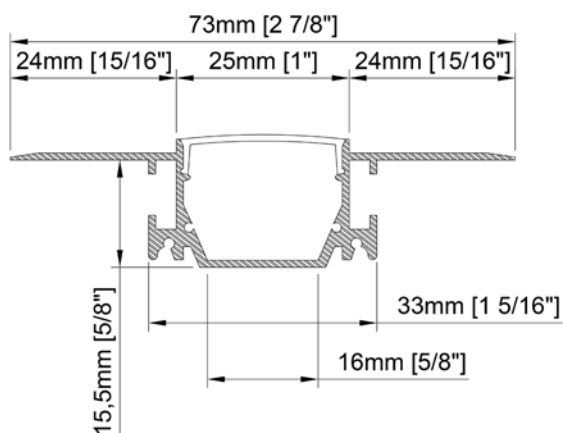
# TITANIUM

TECHNOLOGIE

TT-29-3000-O



- Extrudé d'aluminium avec bande d'acrylique opale.
- Conçu pour être dissimulé dans le plâtre des murs.
- Disponible en longueur de 3000 mm (118<sup>1</sup>/<sub>8</sub>").



Dimension

25mm x 18,5mm x 3000mm  
 $\frac{3}{8}'' \times \frac{3}{4}'' \times 118\frac{1}{8}''$

Longueur

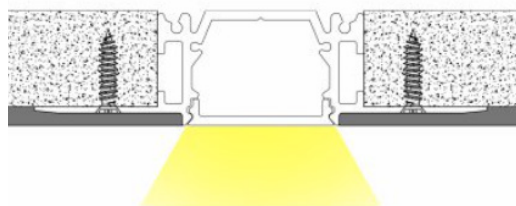
3000 mm  
118<sup>1</sup>/<sub>8</sub>"

Largeur interne

16mm  
 $\frac{5}{8}''$

Couvercle

PC diffusé



Accessoires



TT-29-END

CODE PRODUIT

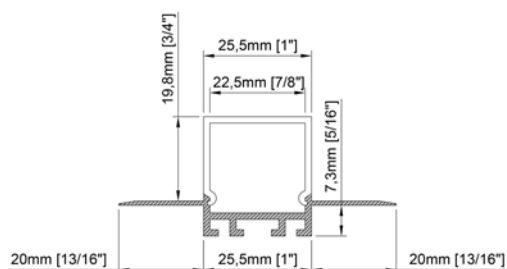
TT - MODÈLE - LONGUEUR (mm) - COUVERCLE

TT - 29 - 3000 - O

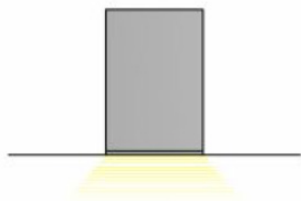
TT-33-2000-O



- Extrudé d'aluminium avec bande d'acrylique opale.
- Conçu pour être dissimulé dans le plâtre des murs.
- Disponible en longueur de 2000 mm (78<sup>3</sup>/<sub>4</sub>").



Dimension	25,5mm x 28mm x 2000mm 1" x 1 <sup>1</sup> / <sub>8</sub> " x 78 <sup>3</sup> / <sub>4</sub> "
Longueur	2000mm 78 <sup>3</sup> / <sub>4</sub> "
Largeur interne	22,5mm 7/ <sub>8</sub> "
Couvercle	PC diffusé



### Accessoires



TT-33-END

### CODE PRODUIT

TT	- MODÈLE -	LONGUEUR (mm)	- COUVERCLE
TT	- 33 -	2000	- O

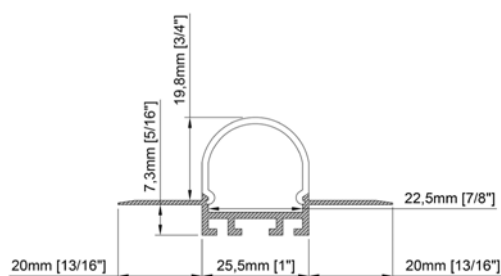
# TITANIUM

TECHNOLOGIE

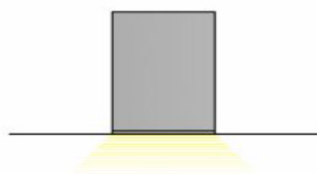
TT-34-2000-O



- Extrudé d'aluminium avec bande d'acrylique opale.
- Conçu pour être dissimulé dans le plâtre des murs.
- Disponible en longueur de 2000 mm (78<sup>3</sup>/<sub>4</sub>").



Dimension	25,5mm x 28mm x 2000mm 1" x 1 <sup>1</sup> / <sub>8</sub> " x 78 <sup>3</sup> / <sub>4</sub> "
Longueur	2000mm 78 <sup>3</sup> / <sub>4</sub> "
Largeur interne	22,5mm 7/8"
Couvercle	PC diffusé



## Accessoires



TT-34-END

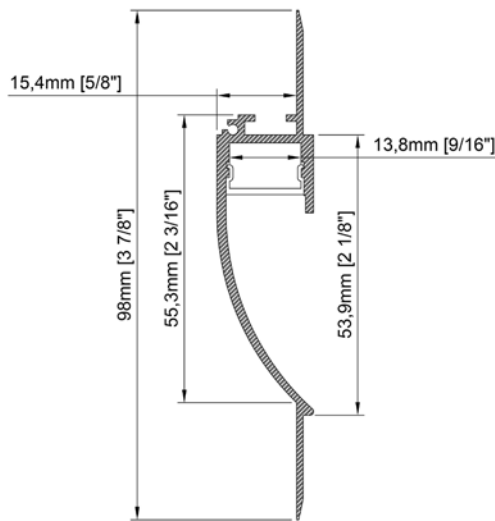
## CODE PRODUIT

TT	-	MODÈLE	-	LONGUEUR (mm)	-	COUVERCLE
TT	-	34	-	2000	-	O

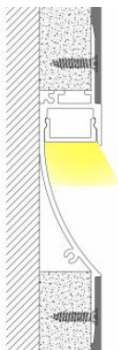
TT-36-2000-O



- Extrudé d'aluminium avec bande d'acrylique opale.
- Conçu pour être dissimulé dans le plâtre des murs.
- Disponible en longueur de 2000 mm (78<sup>3</sup>/<sub>4</sub>").



Dimension	98mm x 15mm x 2000mm 3 <sup>7</sup> / <sub>8</sub> " x 5/8" x 78 <sup>3</sup> / <sub>4</sub> "
Longueur	2000mm 78 <sup>3</sup> / <sub>4</sub> "
Largeur interne	13,8mm 9/16"
Couvercle	PC diffusé
Finition	Blanc



### Accessoires



TT-36-END

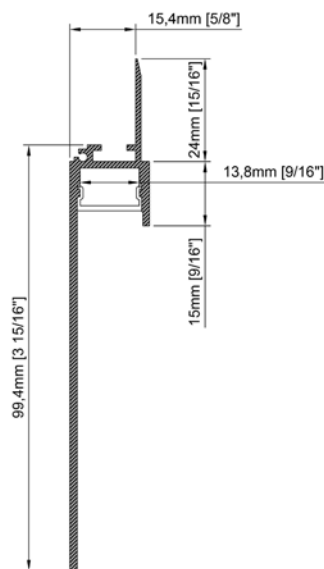
### CODE PRODUIT

TT	MODÈLE	LONGUEUR (mm)	COUVERCLE
TT	36	2000	O

TT-41-2000-O



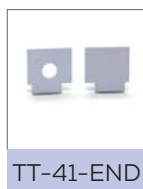
- Extrudé d'aluminium avec bande d'acrylique opale.
- Conçu pour être dissimulé dans le plâtre des murs.
- Disponible en longueur de 2000 mm (78<sup>3</sup>/<sub>4</sub>").



Dimension	99,4mm x 15,4mm x 2000mm 3 <sup>15</sup> / <sub>16</sub> " x 5/ <sub>8</sub> " x 78 <sup>3</sup> / <sub>4</sub> "
Longueur	2000mm 78 <sup>3</sup> / <sub>4</sub> "
Largeur interne	13,8mm 9/ <sub>16</sub> "
Couvercle	PC diffusé
Finition	Blanc



### Accessoires



### CODE PRODUIT

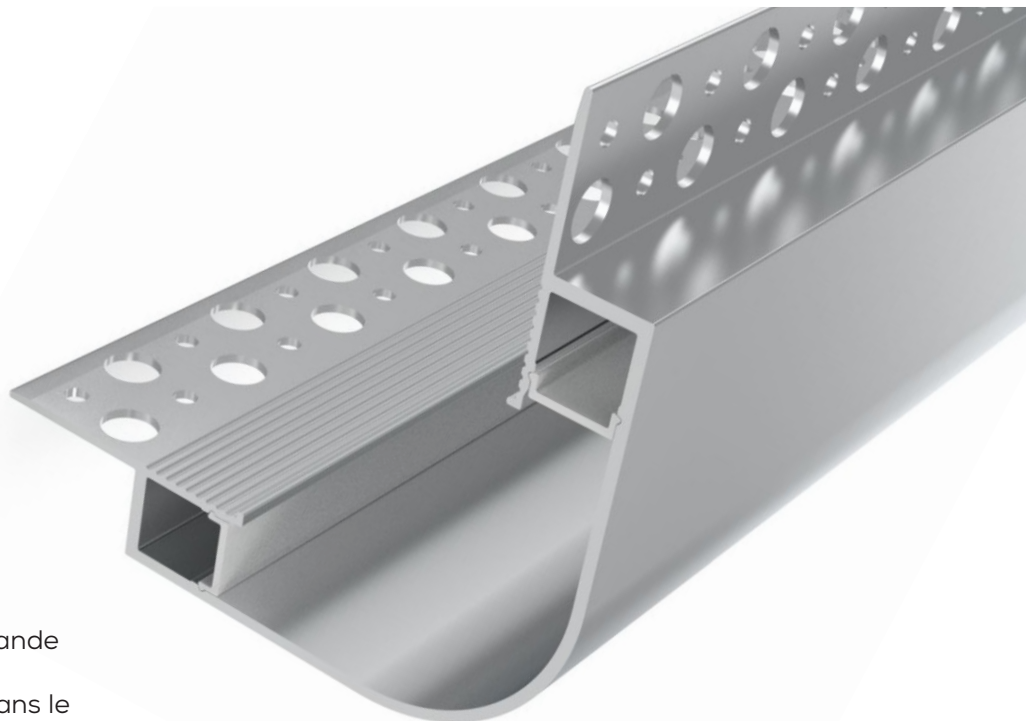
TT	-	MODÈLE	-	LONGUEUR (mm)	-	COUVERCLE
TT	-	41	-	2000	-	O



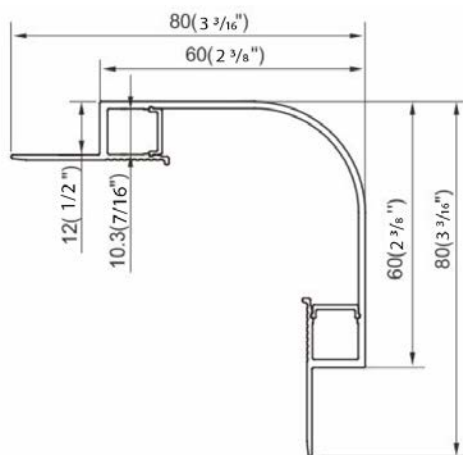
# TITANIUM

TECHNOLOGIE

TT-72-2000-0



- Extrudé d'aluminium avec bande d'acrylique opale.
- Conçu pour être dissimulé dans le plâtre des murs.
- Disponible en longueur de 2000 mm (78<sup>3</sup>/<sub>4</sub>").



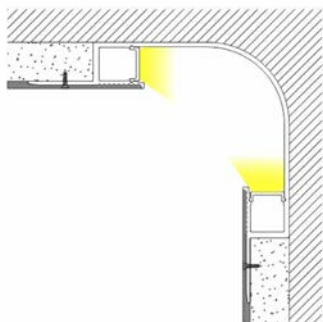
Dimension 80mm x 80mm x 2000mm  
3<sup>3</sup>/<sub>16</sub>" x 3<sup>3</sup>/<sub>16</sub>" x 78<sup>3</sup>/<sub>4</sub>"

Longueur 2000mm  
78<sup>3</sup>/<sub>4</sub>"

Largeur interne 10,3mm X 2  
7/<sub>16</sub>"

Couvercle PC diffusé

Finition Blanc



## Accessoires



TT-72-END

## CODE PRODUIT

TT - MODÈLE - LONGUEUR (mm) - COUVERCLE

TT - 72 - 2000 - 0

# INCORPORÉ AUX TUILES



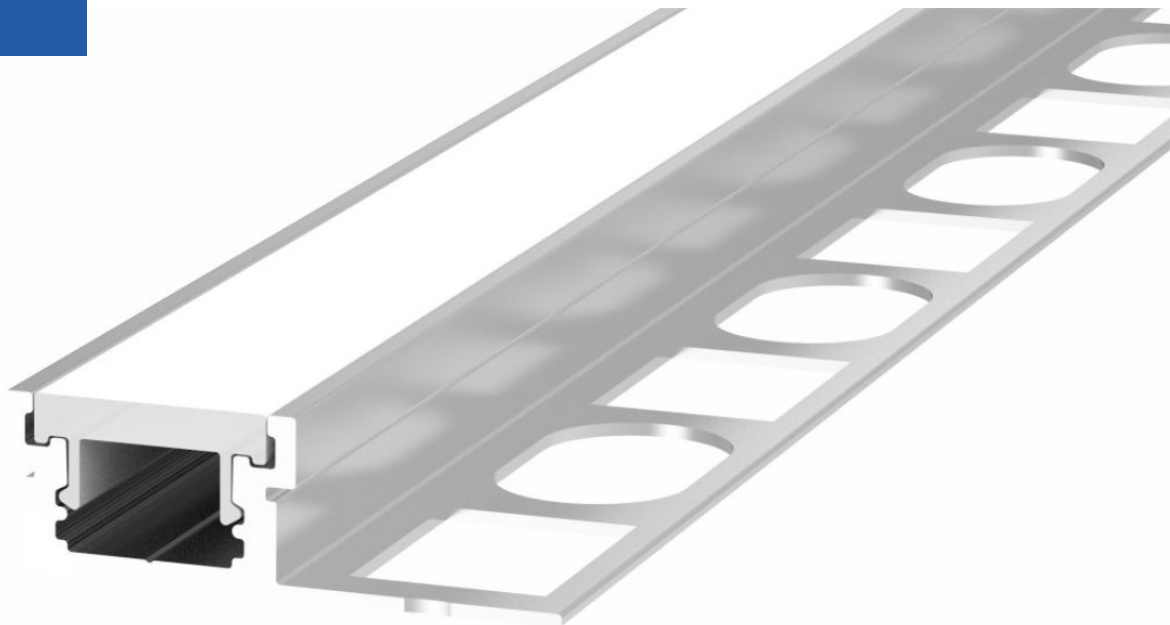
Crédit photo: Godomo



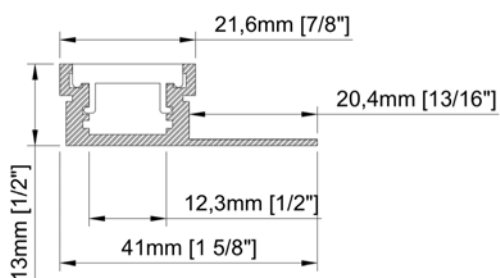
# TITANIUM

TECHNOLOGIE

TT-11-2000-O



- Extrudé d'aluminium avec bande d'acrylique opale.
- Conçu pour dissimuler les rubans de DEL et dissiper la chaleur de ceux-ci.
- Disponible en longueur de 2000 mm (78<sup>3</sup>/<sub>4</sub>").

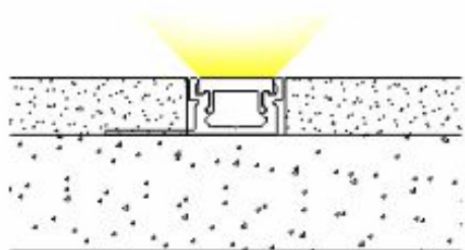


Dimension 41mm x 13mm x 2000mm  
1<sup>5</sup>/<sub>8</sub>" x 1<sup>1</sup>/<sub>2</sub>" x 78<sup>3</sup>/<sub>4</sub>"

Longueur 2000mm  
78<sup>3</sup>/<sub>4</sub>"

Largeur interne 12,3mm  
1<sup>1</sup>/<sub>2</sub>"

Couvercle PC diffusé



## Accessoires



TT-11-END

## CODE PRODUIT

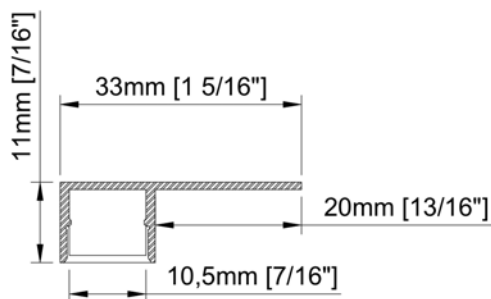
TT - MODÈLE - LONGUEUR (mm) - COUVERCLE

TT - 11 - 2000 - O

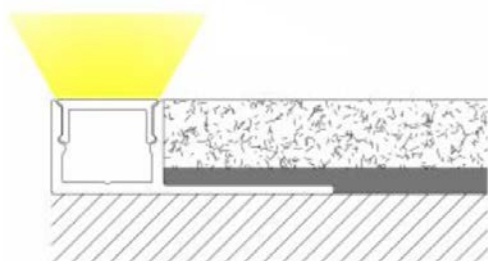
TT-43-2000-O



- Extrudé d'aluminium avec bande d'acrylique opale.
- Conçu pour être dissimulé entre les tuiles de céramique murales.
- Disponible en longueur de 2000 mm (78<sup>3</sup>/<sub>4</sub>").



Dimension	33mm x 11mm x 2000mm 1 <sup>5</sup> / <sub>16</sub> " x 7/ <sub>16</sub> " x 78 <sup>3</sup> / <sub>4</sub> "
Longueur	2000mm 78 <sup>3</sup> / <sub>4</sub> "
Largeur interne	10,5mm 7/ <sub>16</sub> "
Couvercle	PC diffusé



### Accessoires



TT-43-END

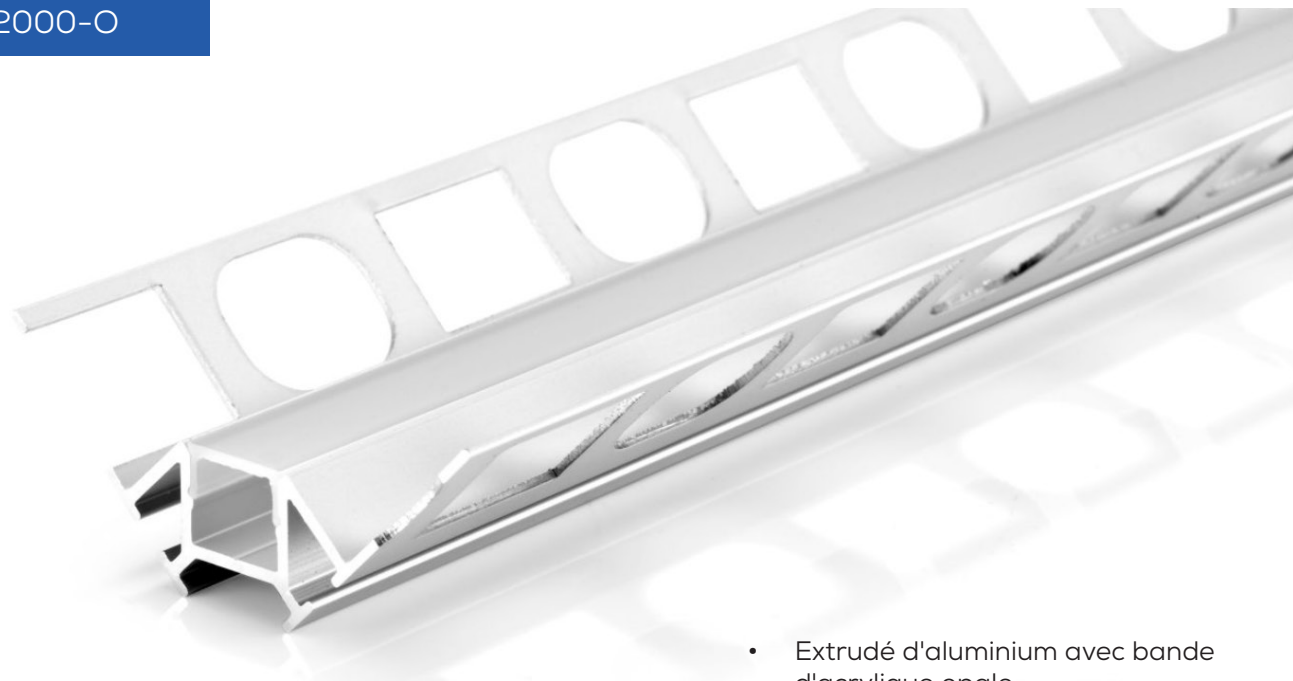
### CODE PRODUIT

TT	MODÈLE	LONGUEUR (mm)	COUVERCLE
TT	43	2000	O

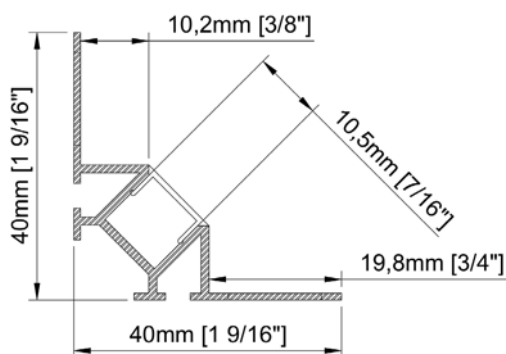
# TITANIUM

TECHNOLOGIE

TT-44-2000-O



- Extrudé d'aluminium avec bande d'acrylique opale.
- Conçu pour être dissimulé entre les tuiles de céramique murales.
- Disponible en longueur de 2000 mm (78<sup>3</sup>/<sub>4</sub>").

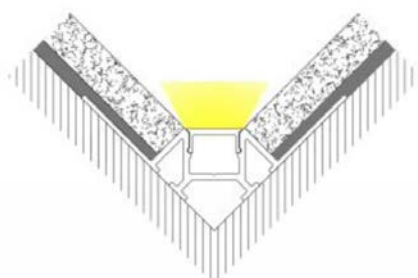


Dimension 40mm x 40mm x 2000mm  
1<sup>9</sup>/<sub>16</sub>" x 1<sup>9</sup>/<sub>16</sub>" x 78<sup>3</sup>/<sub>4</sub>"

Longueur 2000mm  
78<sup>3</sup>/<sub>4</sub>"

Largeur interne 10,5mm  
7/<sub>16</sub>"

Couvercle PC diffusé



## Accessoires



TT-44-END

## CODE PRODUIT

TT	-	MODÈLE	-	LONGUEUR (mm)	-	COUVERCLE
TT	-	44	-	2000	-	O



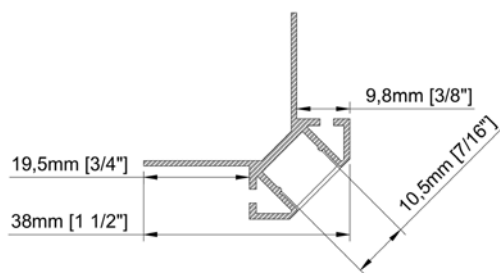
# TITANIUM

TECHNOLOGIE

TT-45-2000-O



- Extrudé d'aluminium avec bande d'acrylique opale.
- Conçu pour être dissimulé entre les tuiles de céramique murales.
- Disponible en longueur de 2000 mm (78<sup>3</sup>/<sub>4</sub>").

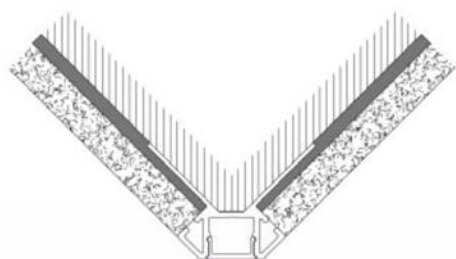


Dimension 38mm x 38mm x 2000mm  
1<sup>1</sup>/<sub>2</sub>" x 1<sup>1</sup>/<sub>2</sub>" x 78<sup>3</sup>/<sub>4</sub>"

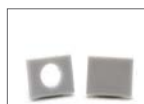
Longueur 2000mm  
78<sup>3</sup>/<sub>4</sub>"

Largeur interne 10,5mm  
7/<sub>16</sub>"

Couvercle PC diffusé



## Accessoires



TT-45-END

## CODE PRODUIT

TT - MODÈLE - LONGUEUR (mm) - COUVERCLE

TT - 45 - 2000 - O



# PLINTHE MURALE



Crédit photo: Cuisines Simard



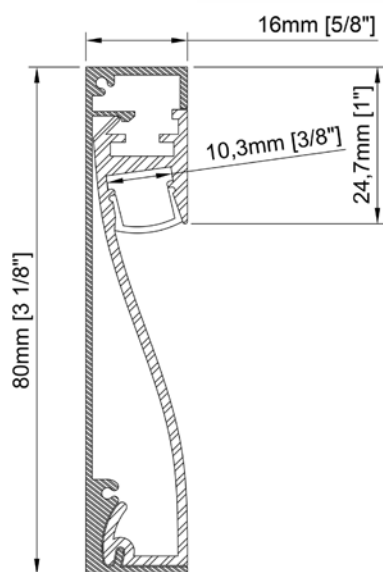
# TITANIUM

TECHNOLOGIE

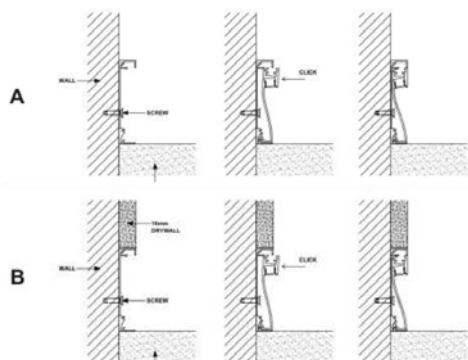
TT-30-2000-O



- Extrudé d'aluminium avec bande d'acrylique opale.
- Conçu pour dissimuler les rubans de DEL et dissiper la chaleur de ceux-ci.
- Disponible en longueur de 2000 mm (78<sup>3</sup>/<sub>4</sub>").



Dimension	80mm x 16mm x 2000mm 3 <sup>1</sup> / <sub>8</sub> " x 5 <sup>5</sup> / <sub>8</sub> " x 78 <sup>3</sup> / <sub>4</sub> "
Longueur	2000mm 78 <sup>3</sup> / <sub>4</sub> "
Largeur interne	10,3mm 3 <sup>3</sup> / <sub>8</sub> "
Couvercle	PC diffusé



## Accessoires



## CODE PRODUIT

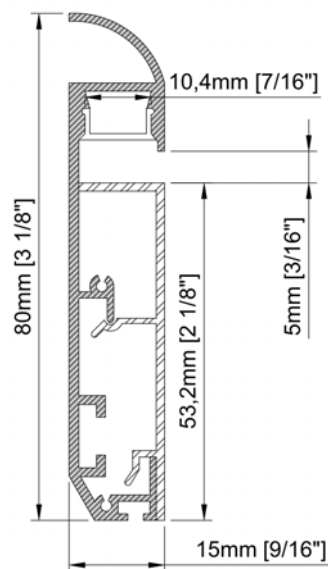
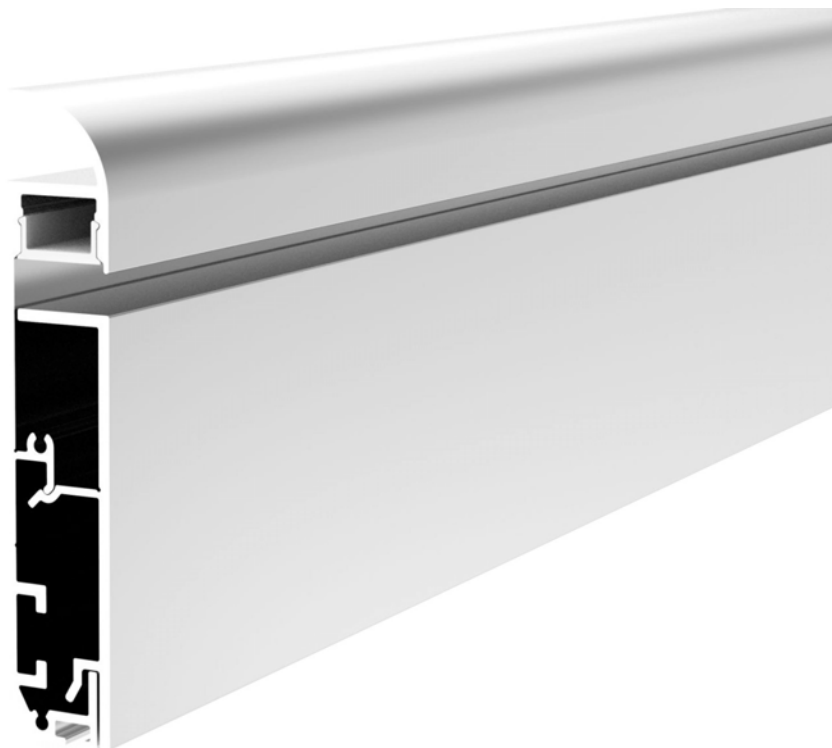
TT	-	MODÈLE	-	LONGUEUR (mm)	-	COUVERCLE
TT	-	30	-	2000	-	O

# TITANIUM

TECHNOLOGIE

TT-51-2000-O

- Extrudé d'aluminium avec bande d'acrylique opale.
- Conçu pour dissimuler les rubans de DEL et dissiper la chaleur de ceux-ci.
- Disponible en longueur de 2000 mm (78<sup>3</sup>/<sub>4</sub>").



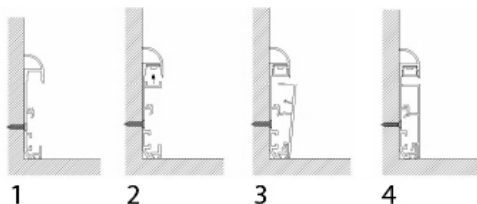
Dimension 80mm x 15mm x 2000mm  
3<sup>1</sup>/<sub>8</sub>" x 9<sup>9</sup>/<sub>16</sub>" x 78<sup>3</sup>/<sub>4</sub>"

Longueur 2000mm  
78<sup>3</sup>/<sub>4</sub>"

Largeur interne 10,4mm  
7<sup>7</sup>/<sub>16</sub>"

Couvercle PC diffusé

## Accessoires



TT-51-END



TT-51-EXT

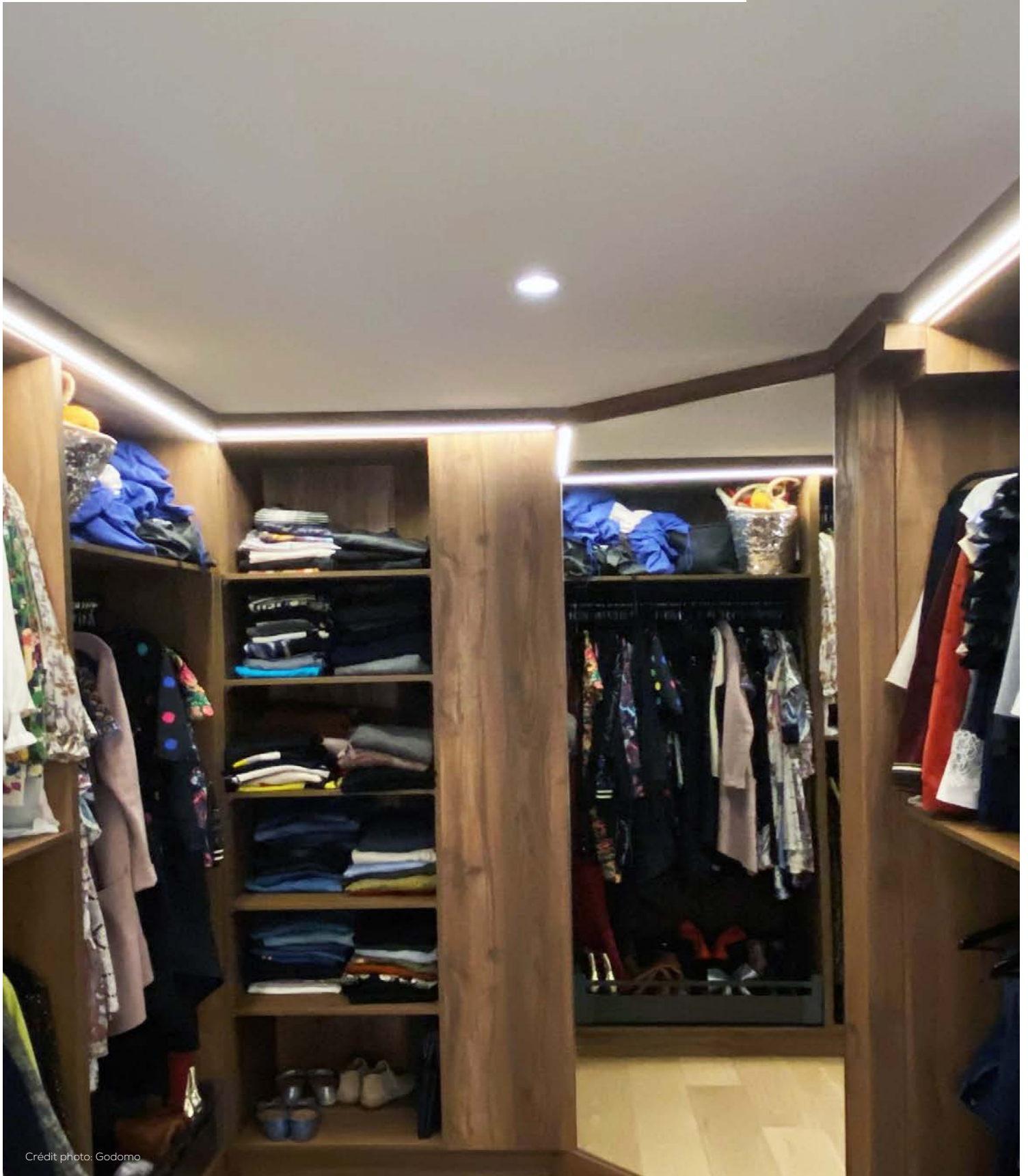
## CODE PRODUIT

TT - MODÈLE - LONGUEUR (mm) - COUVERCLE

TT - 51 - 2000 - O



# GARDE-ROBE



Crédit photo: Godomo

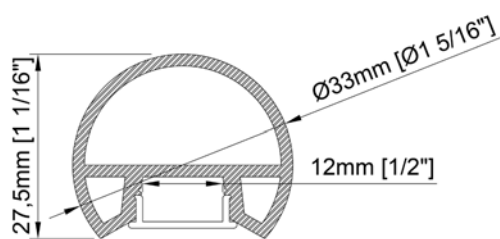
# TITANIUM

TECHNOLOGIE

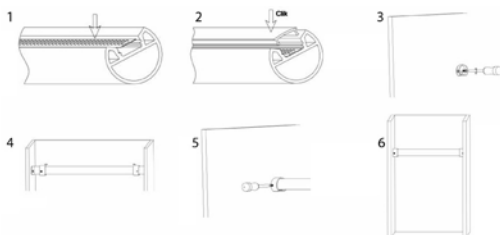
TT-35-2000-O



- Extrudé d'aluminium avec bande d'acrylique opale.
- Conçu pour les garde-robe.
- Disponible en longueur de 2000 mm (78<sup>3</sup>/<sub>4</sub>").



Dimension	27,5mm x 33mm x 2000mm 1 <sup>1</sup> / <sub>16</sub> " x 1 <sup>5</sup> / <sub>16</sub> " x 78 <sup>3</sup> / <sub>4</sub> "
Longueur	2000mm 78 <sup>3</sup> / <sub>4</sub> "
Largeur interne	12mm 1/2"
Couvercle	PC diffusé



## Accessoires

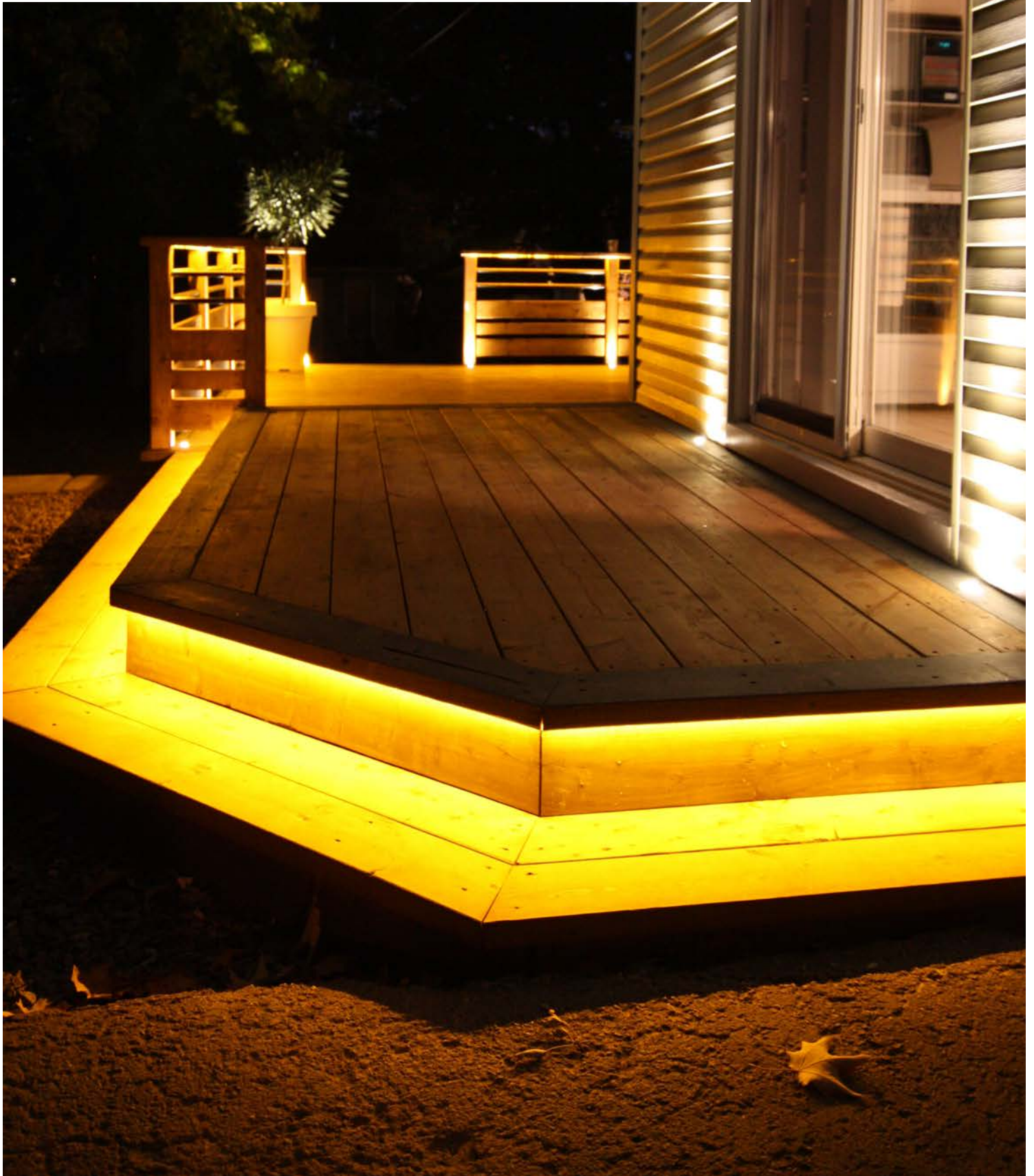


## CODE PRODUIT

TT	-	MODÈLE	-	LONGUEUR (mm)	-	COUVERCLE
TT	-	35	-	2000	-	O



# ESCALIERS



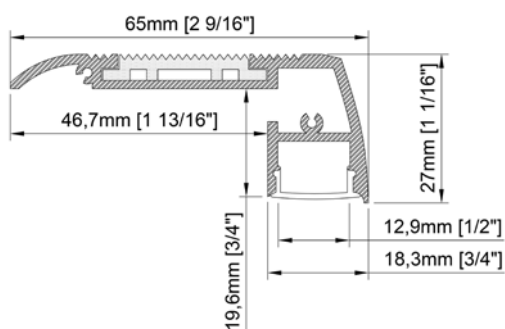


# TITANIUM

TECHNOLOGIE

TT-42-2000-O

- Extrudé d'aluminium avec bande d'acrylique opale.
- Conçu pour les escaliers avec bande de caoutchouc antidérapante.
- Disponible en longueur de 2000 mm (78<sup>3</sup>/<sub>4</sub>").



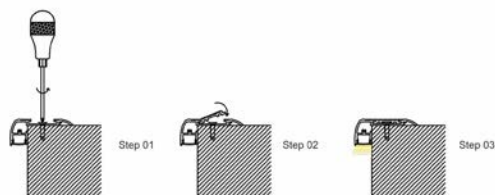
Dimension 65mm x 27mm x 2000mm  
2<sup>9</sup>/<sub>16</sub>" x 1<sup>1</sup>/<sub>16</sub>" x 78<sup>3</sup>/<sub>4</sub>"

Longueur 2000mm  
78<sup>3</sup>/<sub>4</sub>"

Largeur interne 12,9mm  
1/2"

Couvercle PC diffusé

Finition Noir



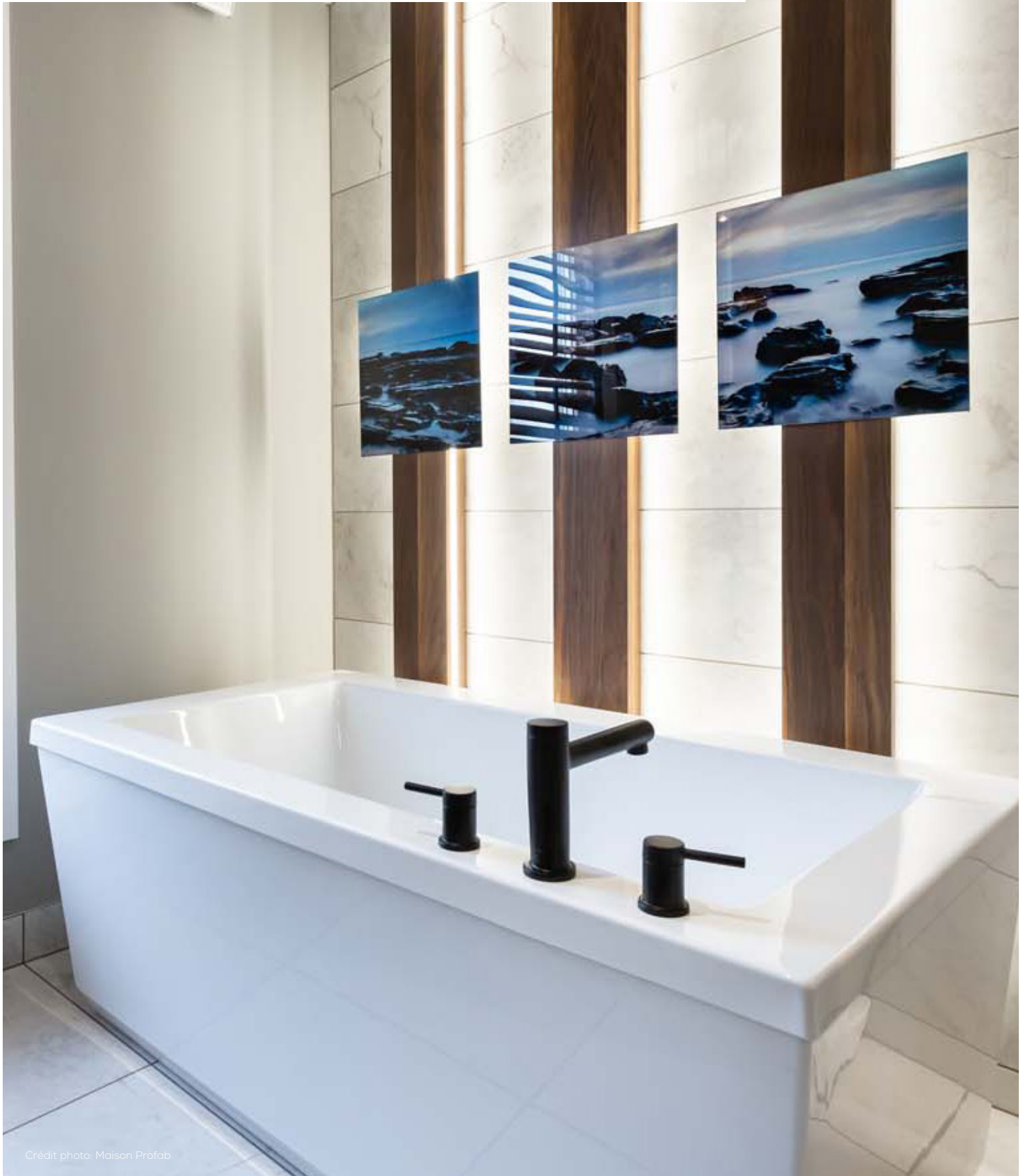
## Accessoires



## CODE PRODUIT

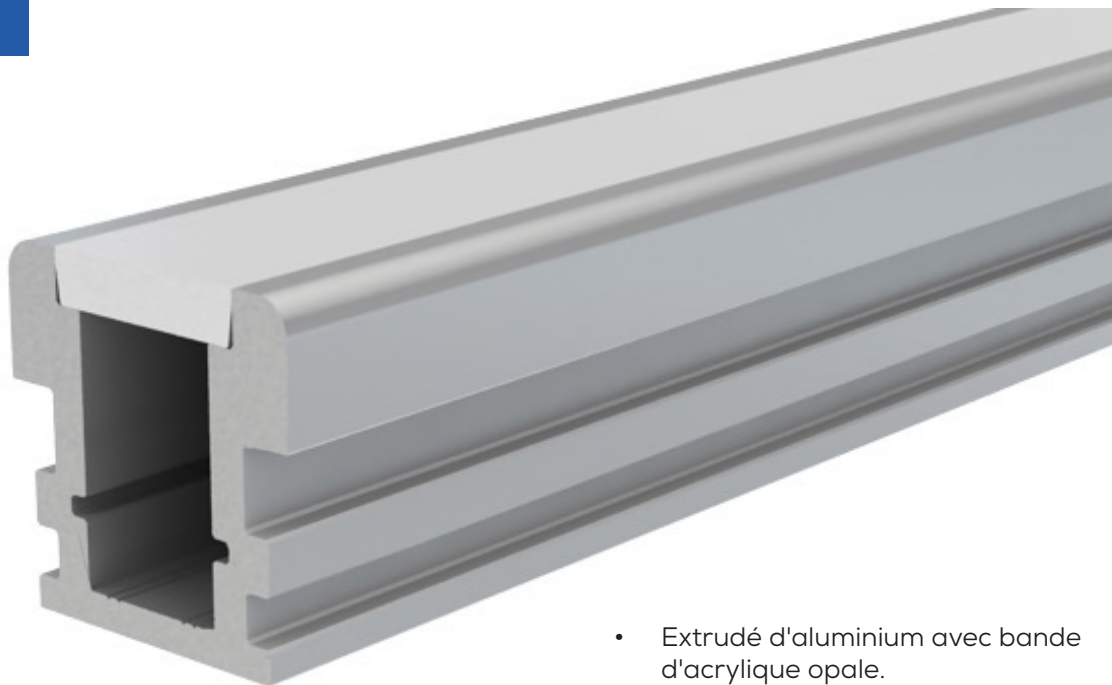
TT	-	MODÈLE	-	LONGUEUR (mm)	-	COUVERCLE
TT	-	42	-	2000	-	O

# INCORPORÉ AU BÉTON

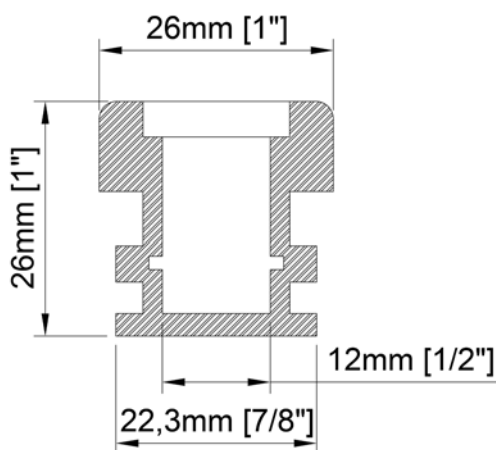


Crédit photo: Maison Profab

TT-12-3000-O



- Extrudé d'aluminium avec bande d'acrylique opale.
- Conçu pour dissimuler les rubans de DEL et dissiper la chaleur de ceux-ci.
- Disponible en longueur de 3000 mm (118<sup>1</sup>/<sub>8</sub>").



Dimension	26mm x 26mm x 3000mm 1" x 1" x 118 <sup>1</sup> / <sub>8</sub> "
Longueur	3000mm 118 <sup>1</sup> / <sub>8</sub> "
Largeur interne	12mm 1/2"
Couvercle	PC diffusé

### Accessoires



### CODE PRODUIT

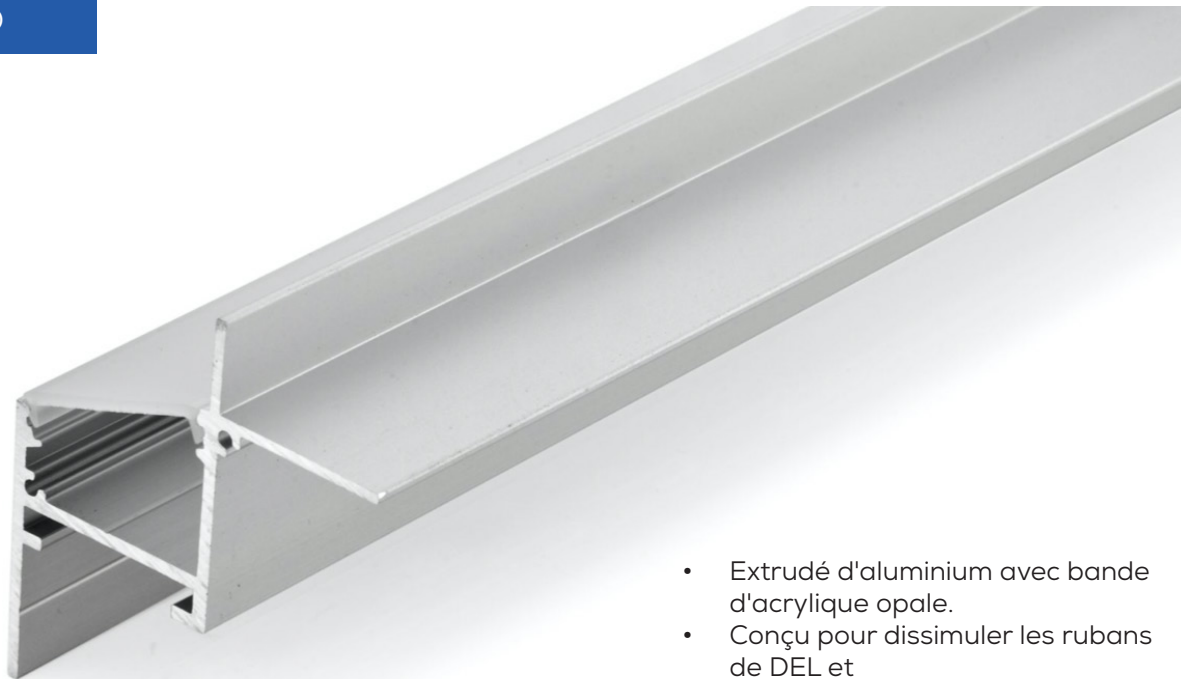
TT	- MODÈLE -	LONGUEUR (mm)	- COUVERCLE
TT	- 12 -	3000	- O

# PLAFOND SUSPENDU

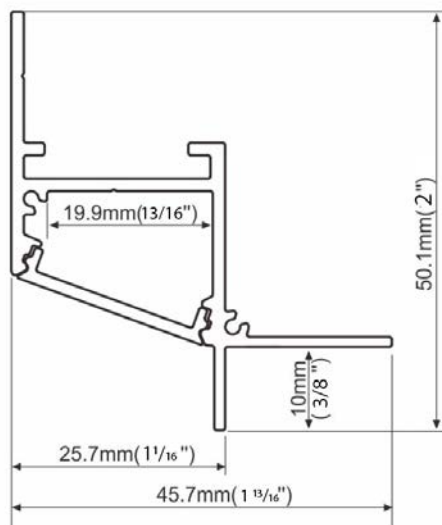


Crédit photo: Godomo

TT-67-2000-O



- Extrudé d'aluminium avec bande d'acrylique opale.
- Conçu pour dissimuler les rubans de DEL et dissiper la chaleur de ceux-ci.
- Disponible en longueur de 2000 mm (78<sup>3</sup>/<sub>4</sub>").

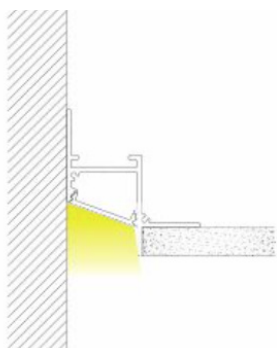


Dimension 45,7mm x 50,1mm x 2000mm  
1<sup>13</sup>/<sub>16</sub>" x 2" x 78<sup>3</sup>/<sub>4</sub>"

Longueur 2000mm  
78<sup>3</sup>/<sub>4</sub>"

Largeur interne 19,9mm  
1<sup>3</sup>/<sub>16</sub>"

Couvercle PC diffusé



### Accessoires



TT-67-END

### CODE PRODUIT

TT	MODÈLE	LONGUEUR (mm)	COUVERCLE
TT	67	2000	O



# BORDURE



Crédit photo: Groupe Dallaire

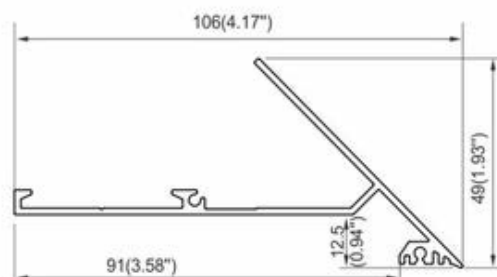
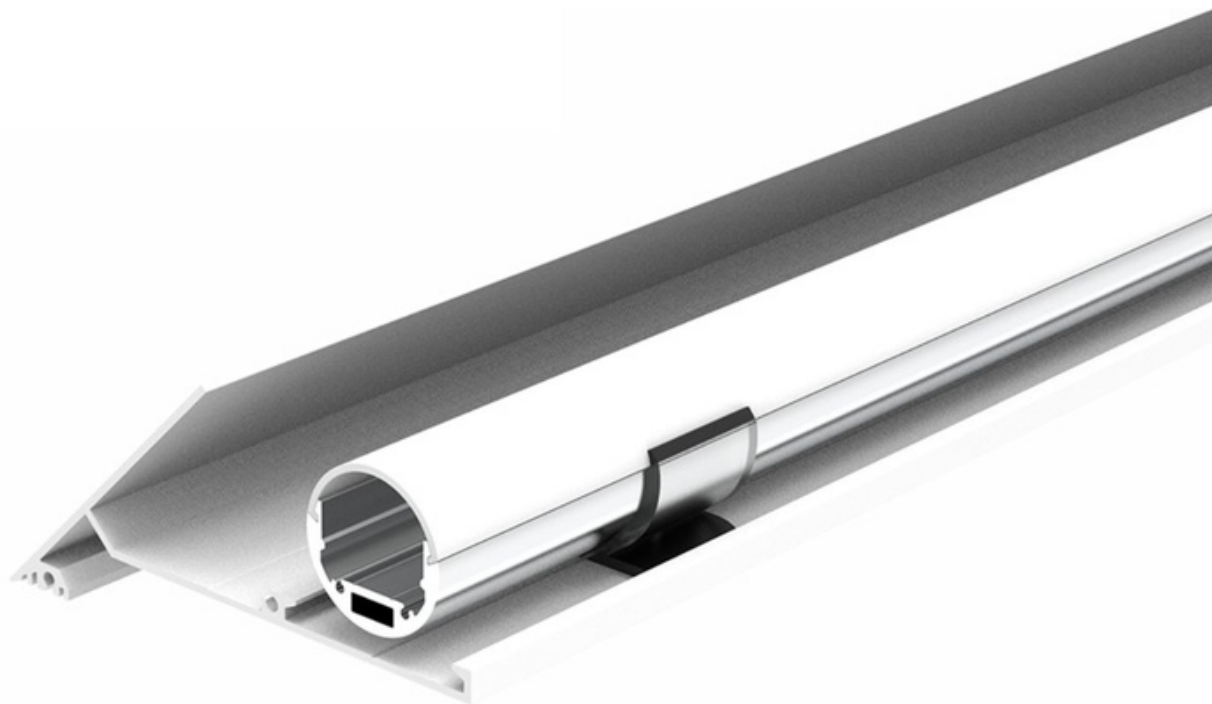




# TITANIUM

TECHNOLOGIE

TT-70-2000-O

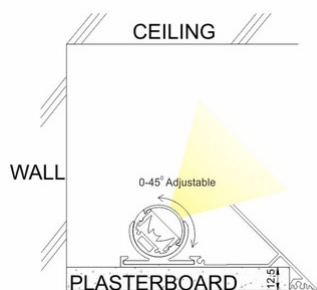


Dimension 2000 mm x 91 mm x 49 mm  
78<sup>3</sup>/<sub>4</sub>" x 3<sup>1</sup>/<sub>2</sub>" x 1<sup>7</sup>/<sub>8</sub>"

Longueur 2000 mm  
78<sup>3</sup>/<sub>4</sub>"

Largeur interne 13 mm  
1/2"

Couvercle PC diffusé



## Accessoires



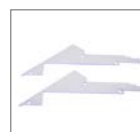
TT-70-CLIP



TT-70-EXT



TT-70-EXT-90



TT-70-END

## CODE PRODUIT

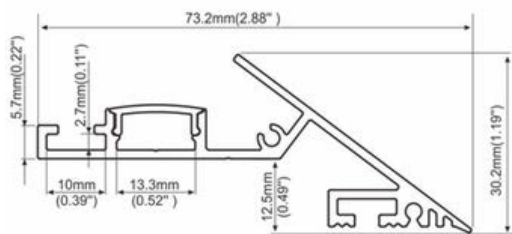
TT - MODÈLE - LONGUEUR (mm) - COUVERCLE

TT - 70 - 2000 - O

# TITANIUM

TECHNOLOGIE

TT-71-2000-O

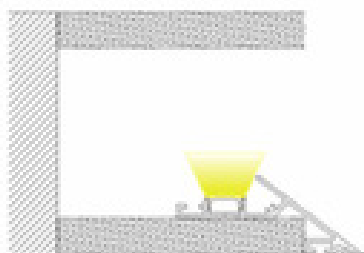


Dimension 73,2mm x 30,2mm x 2000mm  
2<sup>7</sup>/<sub>8</sub>" x 1<sup>3</sup>/<sub>16</sub>" x 78<sup>3</sup>/<sub>4</sub>"

Longueur 2000mm  
78<sup>3</sup>/<sub>4</sub>"

Largeur interne 13,3mm  
9/<sub>16</sub>"

Couvercle PMMA semi transparent



Accessoires



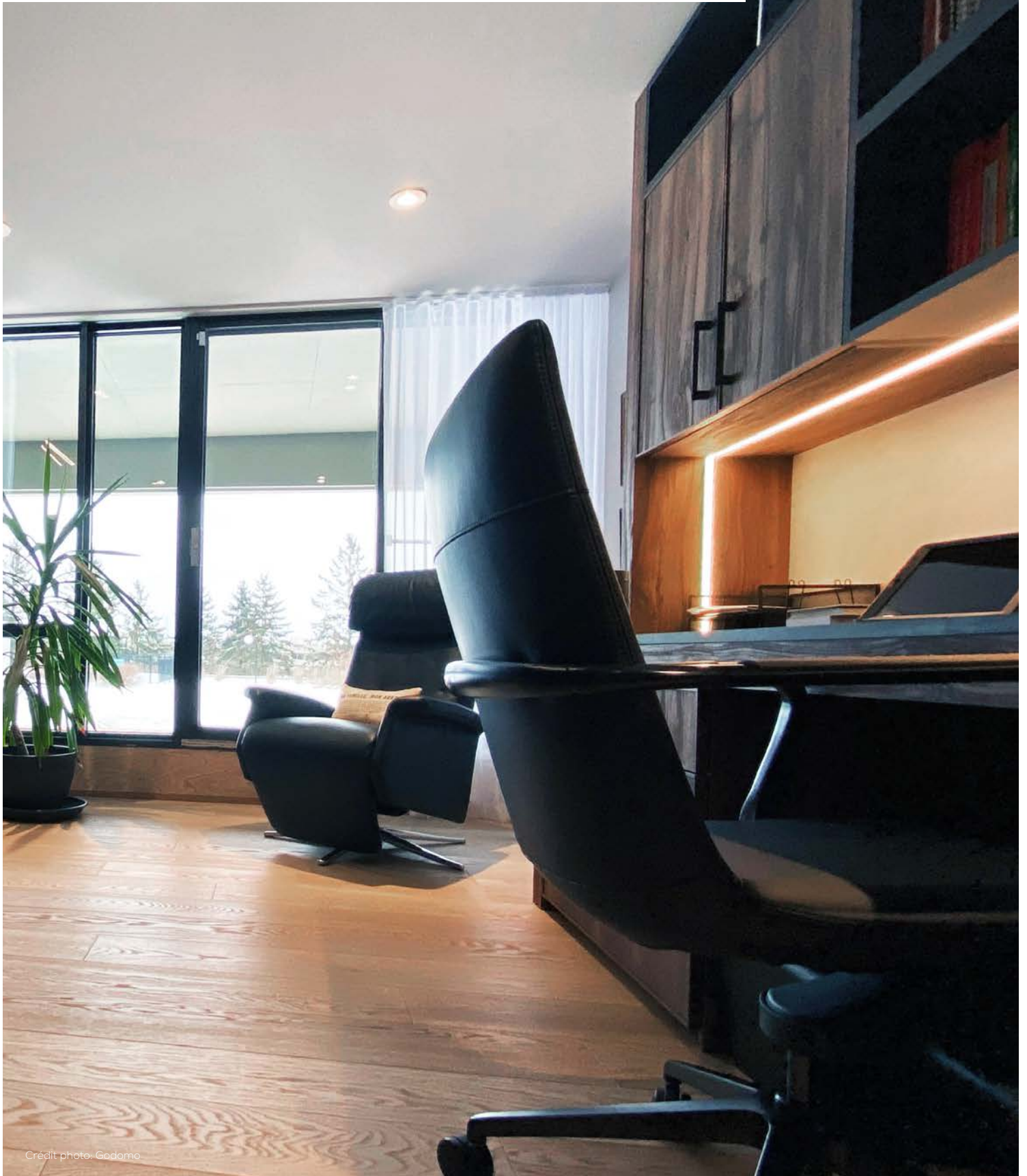
TT-71-END

CODE PRODUIT

TT - MODÈLE - LONGUEUR (mm) - COUVERCLE

TT - 71 - 2000 - O

# FLEX



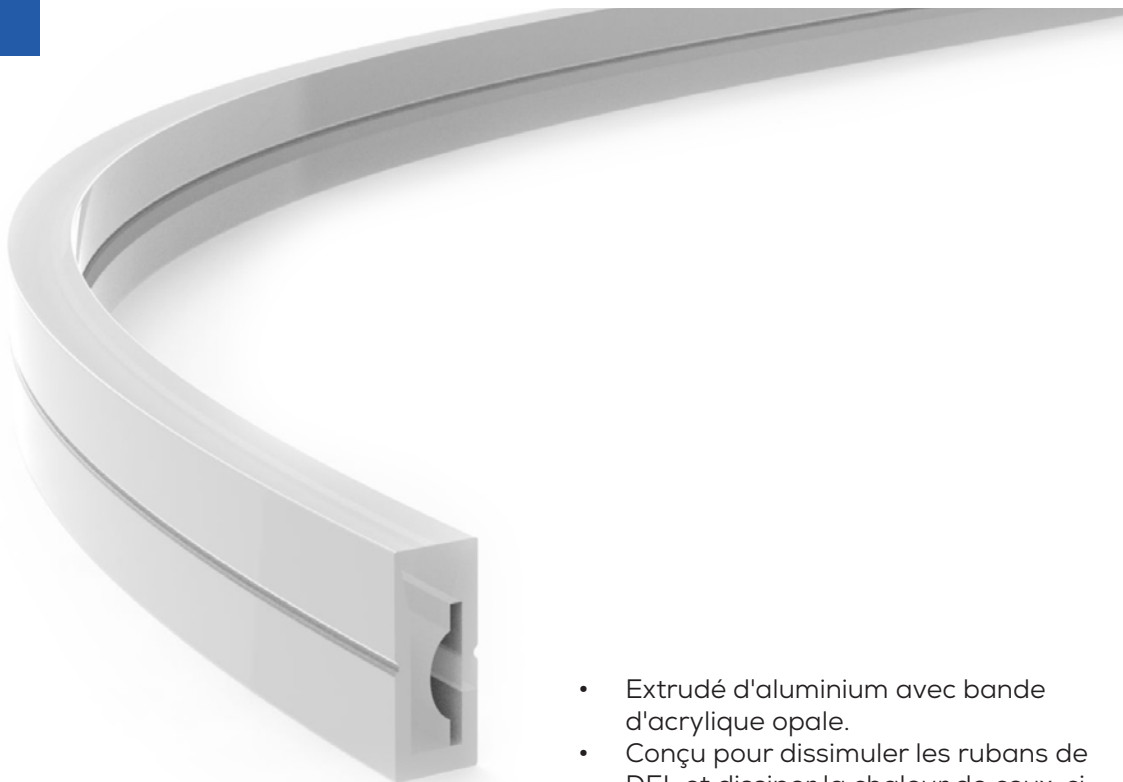
Crédit photo: Godomo



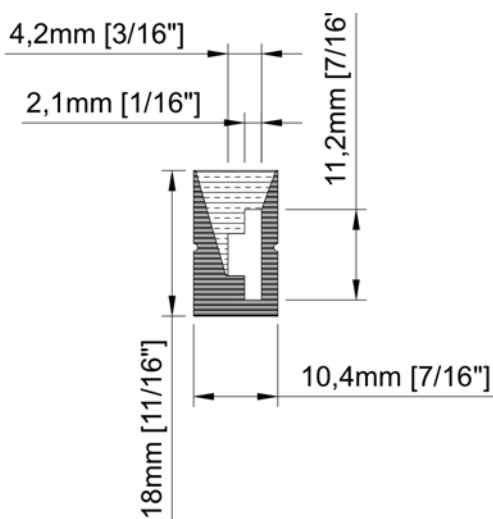
# TITANIUM

TECHNOLOGIE

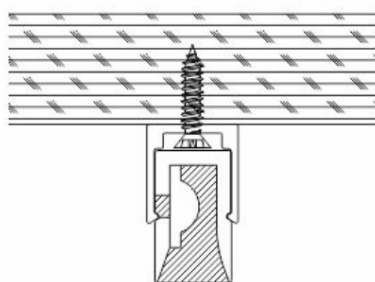
TT-FLEX-01



- Extrudé d'aluminium avec bande d'acrylique opale.
- Conçu pour dissimuler les rubans de DEL et dissiper la chaleur de ceux-ci.
- Disponible en longueur de 5000 mm (197").



Dimension	10,4mm x 18mm x 5000mm 7/16" x 11/16" x 197"
Longueur	5000mm 197"
Largeur interne	11,2mm 7/16"
Couvercle	Silicone blanc



## Accessoires



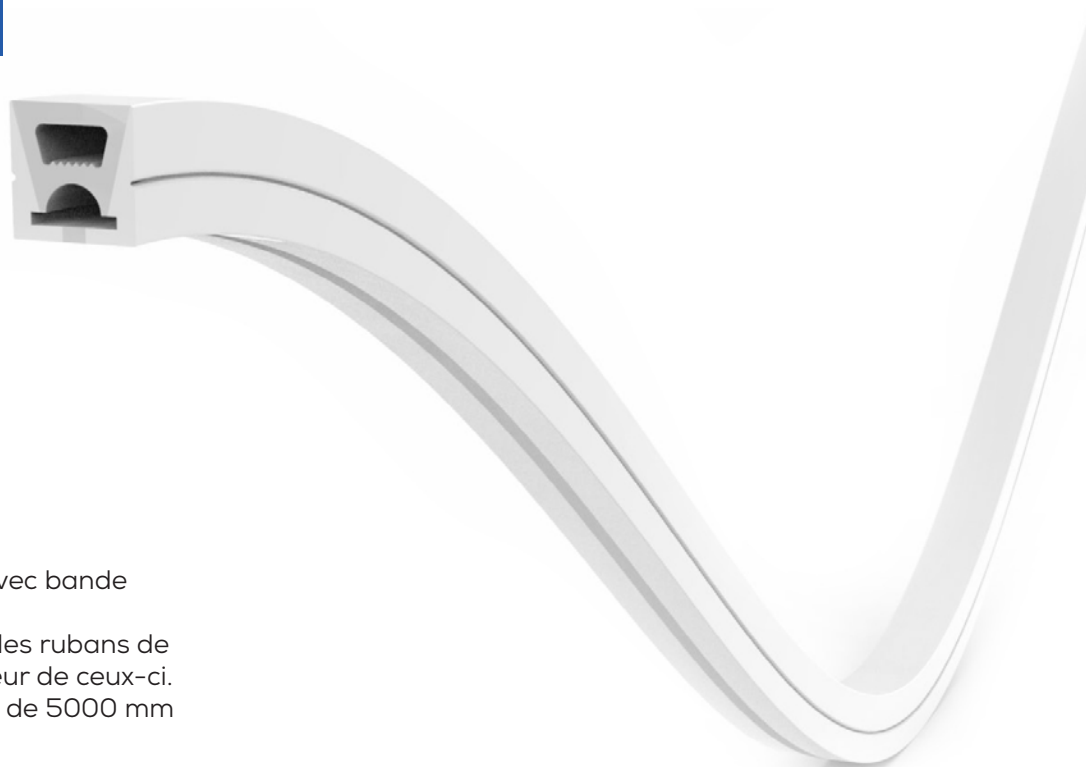
## CODE PRODUIT

TT	-	TYPE	-	MODÈLE
TT	-	FLEX	-	01

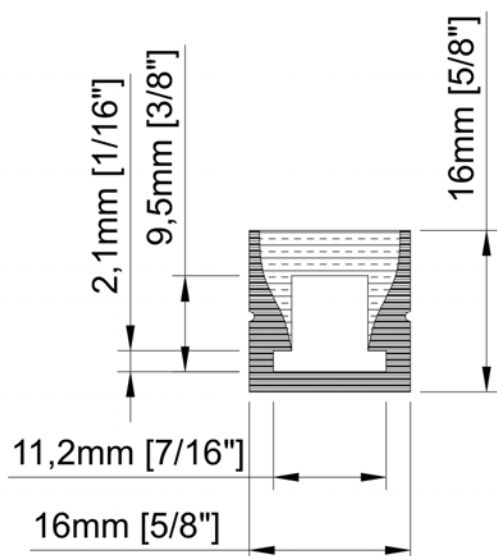
# TITANIUM

TECHNOLOGIE

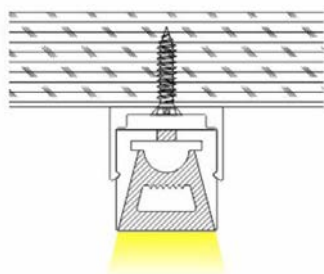
TT-FLEX-02



- Extrudé d'aluminium avec bande d'acrylique opale.
- Conçu pour dissimuler les rubans de DEL et dissiper la chaleur de ceux-ci.
- Disponible en longueur de 5000 mm (197").



Dimension	16 mm x 16 mm x 5000 mm 5/8" x 5/8" x 197"
Longueur	5000mm 197"
Largeur interne	11,2mm 7/16"
Couvercle	Silicone blanc



## Accessoires



TT-FLEX-02-CLIP



TT-FLEX-02-AC



TT-FLEX-02-END

## CODE PRODUIT

TT - TYPE - MODÈLE

TT - FLEX - 02



# RUBAN DEL









Crédit photo: Sommet V3



### TT-2216-L1500 Page 171

Tension	Flux lumineux (lm/m)					Puissance		
24vDC	27K 1399	30K 1403	35K 1438	40K 1502	60K 1649	34,12w / m	10,40w / pied	170,56w / rouleau



### TT-2835-L600 Page 172

Tension	Flux lumineux (lm/m)					Puissance		
12vDC 24vDC	27K 800	30K 808	35K 810	40K 815	60K 817	16,4w / m	5w / pied	82w / rouleau



### TT-2835-L600-CCT Page 173

Tension	Flux lumineux (lm/m)					Puissance		
12vDC 24vDC	CCT 20K-40K					15,6w / m	-	65,4w / rouleau



### TT-2835-L600-RGB Page 174

Tension	Flux lumineux (lm/m)					Puissance		
12vDC 24vDC	-					40w / roll 62,4w / roll		



### TT-2835-L1200 Page 175

Tension	Flux lumineux (lm/m)					Puissance		
24vDC	27K 1493	30K 1500	35K 1507	40K 1510	60K 1512	30,4w / m	9,26w / pied	152w / rouleau



### TT-3528-L300 Page 176

Tension	Flux lumineux (lm/m)					Puissance		
12vDC 24vDC	27K 125	30K 147	35K 148	40K 149	60K 154	5,8w / m	1,77w / pied	29w / rouleau



### TT-3528-L600 Page 177

Tension	Flux lumineux (lm/m)					Puissance		
12vDC 24vDC	27K 383	30K 391	35K 399	40K 402	60K 405	9,84w / m	3w / pied	49,2w / rouleau



### TT-3528-L600-5MM Page 178

Tension	Flux lumineux (lm/m)					Puissance		
12vDC 24vDC	27K 117	30K 119	35K 91	40K 104	50K -	9,84w / m	3w / pied	49,2w / rouleau



### TT-5050-L300-RGBW-4:1 Page 179

Tension	Flux lumineux (lm/m)					Puissance		
12vDC 24vDC	-					18,27w / m	5,57w / pied	91,35w / rouleau



### TT-5050-L300-RGBCCT-5:1 Page 180

Tension	Flux lumineux (lm/m)					Puissance			
12vDC 24vDC	-					12vDC - 24vDC -	10,32w / m 13,44w / m	3,24w / pied 4,08w / pied	51,36w / rouleau 66,24w / rouleau





## TT-DIGITAL-DMX-05V Page 181

Tension	Flux lumineux (lm/m)	Puissance
5vDC	-	-



## TT-DIGITAL-DMX-24V Page 182

Tension	Flux lumineux (lm/m)	Puissance
24vDC	-	-

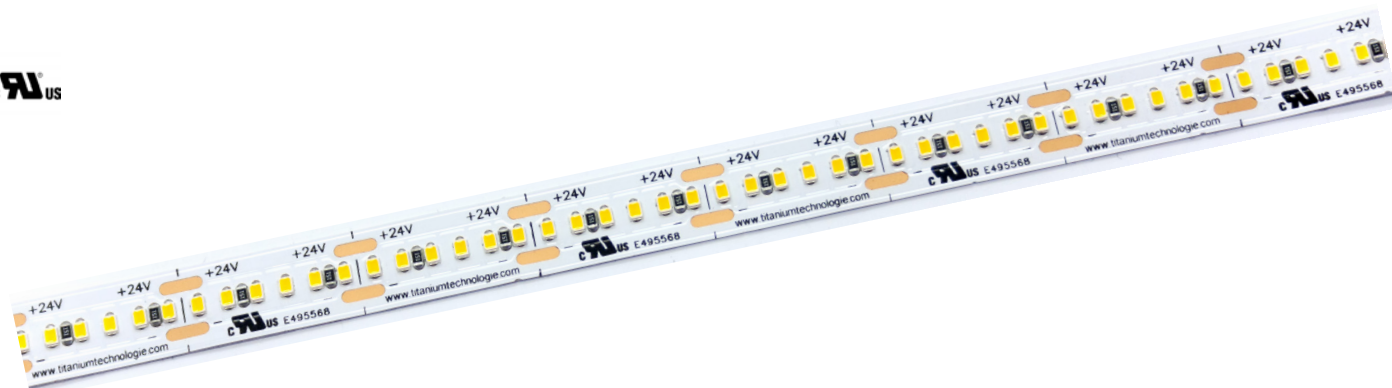


## TT-LLS-140-10 Page 183

Tension	Flux lumineux (lm/m)	Puissance
120vDC	2215	21w / m      7w / pied



TT-2216-L1500



- Ruban Del SMD2216 en rouleau de 5 mètres.



Tension	24vDC		
DEL/m	300 / m		
Puissance	9,84w/m	16,40w/m	22,85w/m
	<b>3w/pied</b> 49,21w/rouleau	<b>5w/pied</b> 82,02w/roul.	<b>6w/pied</b> 114,25w/roul.
Ampérage	0,39 / m	0,66 / m	0,82 / m
	0,12 / pied 1,95 / rouleau	0,2 / pied 3,3 / rouleau	0,25 / pied 4,1 / rouleau
Lumens	27K - 193 lm/pied	341 lm/pied	483 lm/pied
	30K - 243 lm/pied	391 lm/pied	433 lm/pied
	35K - 293 lm/pied	441 lm/pied	583 lm/pied
	40K - 343 lm/pied	491 lm/pied	633 lm/pied
	60K - 393 lm/pied	541 lm/pied	683 lm/pied
	IRC	90	
Angle	120°		
Dimension	IP20	10mm x 1,1mm x 5000mm	
		3/8" x 1/16" x 1967/8"	
Ligne de coupe	20 mm 3/4"		
Finition	Blanc		
Gradable	Oui		
Couleur DEL	<b>27K</b> - Blanc chaud 2700K		
	<b>30K</b> - Blanc chaud 3000K		
	<b>35K</b> - Blanc neutre 3500K		
	<b>40K</b> - Blanc neutre 4000K		
	<b>50K</b> - Blanc froid 6000K		
	<b>R</b> - Rouge <b>G</b> - Vert <b>B</b> - Bleu <b>A</b> - Ambre		
Temp. fonctionnement	-40°C ~ 70°C		
IP	20		

### CODE PRODUIT

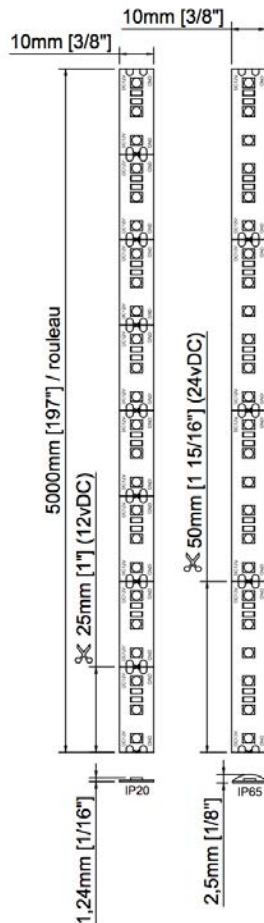
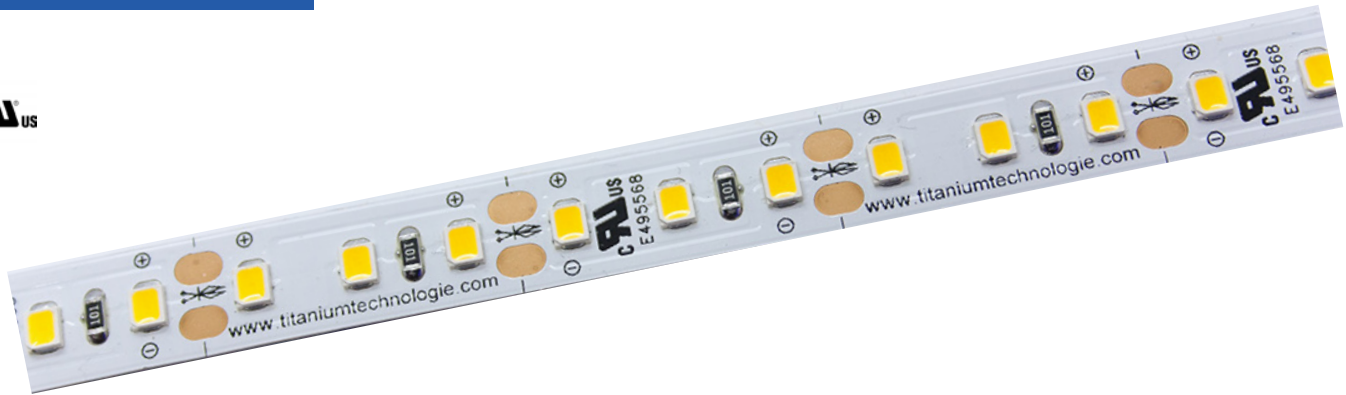
TT	SMD	DEL PAR ROULEAU	IP	PUISANCE	COULEUR DEL	TENSION
TT	2216	L1500	20	3W	27K	24V
TT	2216	L1500	20			24V



# TITANIUM

TECHNOLOGIE

TT-2835-L600



Tension	<b>12vDC</b>	<b>24vDC</b>
DEL/m	120 / m	
Puissance	16,4w / m 5w / pied 82w / rouleau	
Ampérage	1,37A / m 0,42A / pied 6,84A / rouleau	0,69A / m 0,21A / pied 3,42A / rouleau
Lumens	27K - 243 lm/ pied 30K - 221 lm/ pied 35K - 246 lm/ pied 40K - 218 lm/ pied 60K - 245 lm/ pied	61 lm/ w 49 lm/ w 57 lm/ w 51 lm/ w -
IRC (RA)	90	
Angle	120°	
Dimension	IP20	10mm x 1,25mm x 5000mm $\frac{3}{8}'' \times \frac{1}{16}'' \times 196\frac{7}{8}''$
	IP65	10mm x 2,5mm x 5000mm $\frac{3}{8}'' \times \frac{1}{8}'' \times 196\frac{7}{8}''$
	IP67	13mm x 5mm x 5000mm $\frac{1}{2}'' \times \frac{3}{16}'' \times 196\frac{7}{8}''$
Ligne de coupe	25 mm 1"	50 mm 2"
Finition	Blanc	
Gradable	Oui	
Couleur DEL	<b>27K</b> - Blanc chaud 2700K <b>30K</b> - Blanc chaud 3000K <b>35K</b> - Blanc neutre 3500K <b>40K</b> - Blanc neutre 4000K <b>60K</b> - Blanc froid 6000K <b>R</b> - Rouge <b>G</b> - Vert <b>B</b> - Bleu <b>CB</b> - Bleu IRCstal <b>A</b> - Ambre <b>O</b> - Orange <b>P</b> - Rose <b>UV</b> - UV 395~400nm	
Temp. fonctionnement	-40°C ~ 70°C	
IP	<b>20, 65, 67</b>	

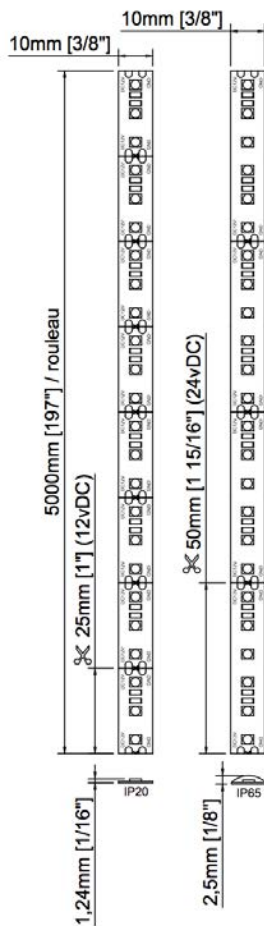
CODE PRODUIT

TT	-	SMD	-	DEL PAR ROULEAU	-	IP	-	COULEUR DEL	-	TENSION
TT	-	2835	-	L600	-	20	-	27K	-	24V
TT	-	2835	-	L600	-		-		-	

# TITANIUM

TECHNOLOGIE

TT-2835-L600-CCT



Tension	24vDC	
DEL/m	120 / m	
Puissance	15,6w / m 65,4w / rouleau	
Ampérage	0,65A / m 2,7A / rouleau	
IRC (RA)	90	
Angle	120°	
Dimension	IP20	10mm x 1,25mm x 5000mm $\frac{3}{8}$ " x $\frac{1}{16}$ " x 196 $\frac{7}{8}$ "
	IP65	10mm x 2,5mm x 5000mm $\frac{3}{8}$ " x $\frac{1}{8}$ " x 196 $\frac{7}{8}$ "
Ligne de coupe	50 mm 2"	
Finition	Blanc	
Gradable	Oui	
Couleur DEL	CCT - 2000K-4000K	
Temp. fonctionnement	-40°C ~ 70°C	
IP	<b>20, 65</b>	

## CODE PRODUIT

TT - SMD - DEL PAR ROULEAU - IP - COULEUR DEL - TENSION

TT - 2835 - L600 - 20 - CCT - 24V

TT - 2835 - L600 - - - CCT - 24V

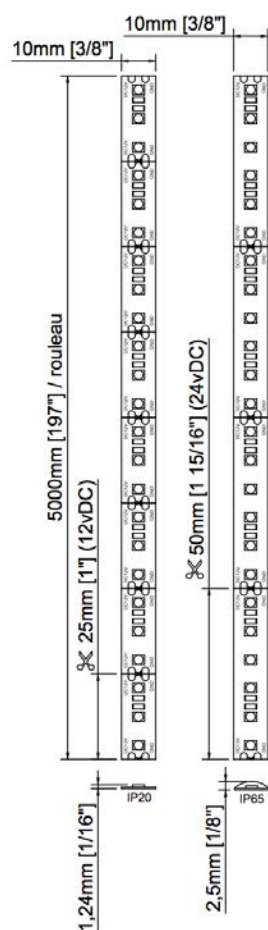
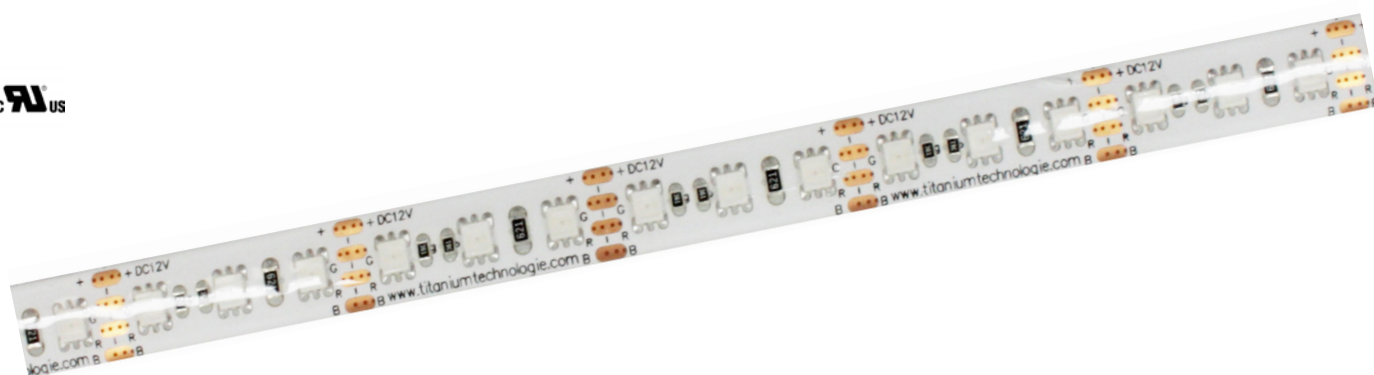


# TITANIUM

TECHNOLOGIE

TT-2835-L600-RGB

CEC RoHS



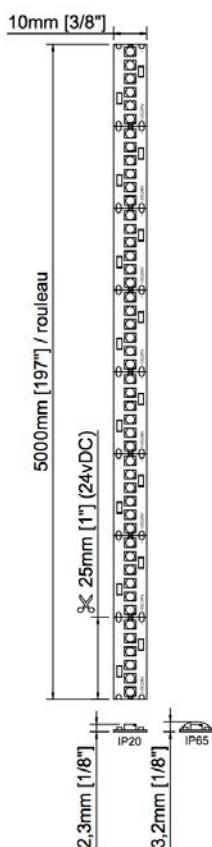
Tension	12vDC	24vDC
DEL/m	120 / m	
Puissance	Rouge: 17,62 w / roul. Vert: 17,63 w / roul. Bleu: 16,4 w / roul. Tout: 40 w / roul.	Rouge: 20 w / roul. Vert: 24,7 w / roul. Bleu: 23,8 w / roul. Tout: 62,4 w / roul.
Ampérage	Rouge: 1,47 A/roul. Vert: 1,47 A/roul. Bleu: 1,38 A/roul. Tout: 3,34 A /roul.	Rouge: 0,84 A/roul. Vert: 1 A/roul. Bleu: 0,98 A/roul. Tout: 2,6 A /roul.
Lumens	-	-
IRC (RA)	90	
Angle	120°	
Dimension	IP20	10mm x 1,25mm x 5000mm $\frac{3}{8}'' \times \frac{1}{16}'' \times 196\frac{7}{8}''$
	IP65	10mm x 2,5mm x 5000mm $\frac{3}{8}'' \times \frac{1}{8}'' \times 196\frac{7}{8}''$
	IP67	13mm x 5mm x 5000mm $\frac{1}{2}'' \times \frac{3}{16}'' \times 196\frac{7}{8}''$
Ligne de coupe	25 mm 1"	50 mm 2"
Finition	White	
Gradable	Yes	
Couleur DEL	RGB - Mixte couleurs	
Temp. fonctionnement	-40°C ~ 70°C	
IP	20, 65, 67	

## CODE PRODUIT

TT	- SMD	- DEL PAR ROULEAU	- IP	- COULEUR DEL	- TENSION
TT	- 2835	- L600	- 20	- RGB	- 24V
TT	- 2835	- L600	-	-	- 24V



- Ruban DEL SMD2835 en rouleau de 5 mètres.



Tension	24vDC	
DEL/m	240 / m	
Puissance	30,4 w / m 9,26 w / pied 152 w / rouleau	
Ampérage	1,27 A / m 0,39 A / pied 6,34 A / rouleau	
Lumens	27K - 448 lm / pied 30K - 456 lm / pied 35K - 452 lm / pied 40K - 422 lm / pied 60K - 384 lm / pied	- 55 lm / w - 64 lm / w 57 lm / w
Angle	120°	
Dimension	IP20	10mm x 2,3mm x 5000mm $\frac{3}{8}$ " x $\frac{1}{8}$ " x 196 $\frac{7}{8}$ "
	IP65	10mm x 3,2mm x 5000mm $\frac{3}{8}$ " x $\frac{1}{8}$ " x 196 $\frac{7}{8}$ "
	IP67	13mm x 5mm x 5000mm $\frac{1}{2}$ " x $\frac{3}{16}$ " x 196 $\frac{7}{8}$ "
Ligne de coupe	25 mm 1"	
Finition	Blanc	
Gradable	Oui	
Couleur DEL	<b>27K</b> - Blanc chaud 2700K <b>30K</b> - Blanc chaud 3000K <b>35K</b> - Blanc neutre 3500K <b>40K</b> - Blanc neutre 4000K <b>60K</b> - Blanc froid 6000K <b>R</b> - Rouge <b>G</b> - Vert <b>B</b> - Bleu <b>A</b> - Ambre	
Temp. fonctionnement	-40°C ~ 70°C	
IP	20	

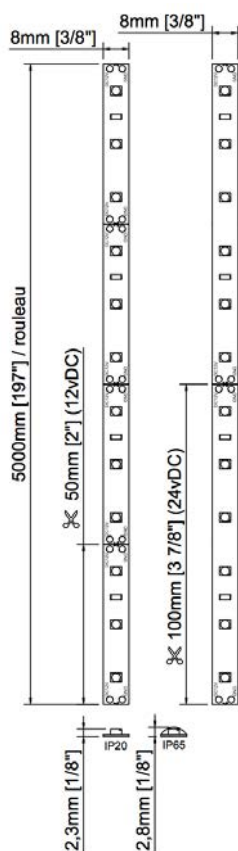
#### CODE PRODUIT

TT	SMD	DEL PAR ROULEAU	IP	COULEUR DEL	TENSION
TT	2835	L1200	20	27K	24V
TT	2835	L1200	20		24V

TT-3528-L300



- Ruban DEL SMD3528 en rouleau de 5 mètres.



### CODE PRODUIT

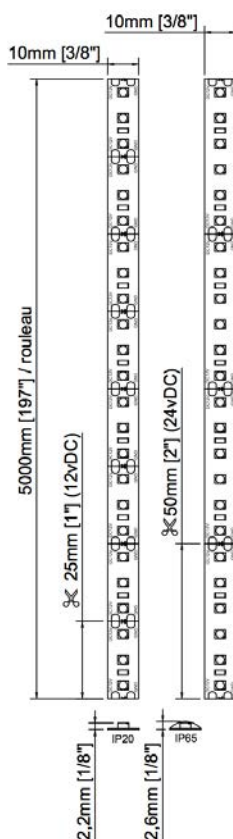
TT	SMD	DEL PAR ROULEAU	IP	COULEUR DEL	TENSION
TT	3528	L300	20	27K	24V
TT	3528	L300			

Tension	12vDC	24vDC
DEL/m	60 / m	
Puissance	5,8w / m 1,77w / pied 29w / rouleau	
Ampérage	0,49A / m 0,15A / pied 2,42A / rouleau	0,25A / m 0,07A / pied 1,21A / rouleau
Lumens	27K - 38 lm / pied 30K - 45 lm / pied 35K - 51 lm / pied 40K - 37 lm / pied 60K - 35 lm / pied	28 lm / w 32 lm / w 35 lm / w 28 lm / w 25 lm / w
IRC (RA)	90	
Angle	120°	
Dimension	IP20	10mm x 2,3mm x 5000mm 3/8" x 1/8" x 1967/8"
	IP65	10mm x 2,8mm x 5000mm 3/8" x 1/8" x 1967/8"
	IP67	13mm x 5mm x 5000mm 1/2" x 3/16" x 1967/8"
Ligne de coupe	50 mm 2"	100 mm 4"
Finition	Blanc	
Gradable	Oui	
Couleur DEL	<b>27K</b> - Blanc chaud 2700K <b>30K</b> - Blanc chaud 3000K <b>35K</b> - Blanc neutre 3500K <b>40K</b> - Blanc neutre 4000K <b>60K</b> - Blanc froid 6000K <b>R</b> - Rouge <b>G</b> - Vert <b>B</b> - Bleu <b>A</b> - Ambre	
Temp. fonctionnement	-40°C ~ 70°C	
IP	<b>20, 65, 67</b>	

TT-3528-L600



- Ruban DEL SMD3528 en rouleau de 5 mètres.



### CODE PRODUIT

TT	SMD	DEL PAR ROULEAU	IP	COULEUR DEL	TENSION
TT	3528	L600	20	27K	24V
TT	3528	L600			

Tension	12vDC	24vDC
DEL/m	120 / m	
Puissance	9,84w / m 3w / pied 49,2w / rouleau	
Ampérage	0,82A / m 0,25A / pied 4,1A / rouleau	0,41A / m 0,13A / pied 2,05A / rouleau
Lumens	27K - 117 lm / pied 30K - 119 lm / pied 35K - 91 lm / pied 40K - 104 lm / pied 60K - 88 lm / pied	45 lm / w 44 lm / w 35 lm / w 39 lm / w 33 lm / w
IRC (RA)	90	
Angle	120°	
Dimension	IP20	10mm x 2,2mm x 5000mm 3/8" x 1/8" x 1967/8"
	IP65	10mm x 2,6mm x 5000mm 3/8" x 1/8" x 1967/8"
	IP67	13mm x 5mm x 5000mm 1/2" x 3/16" x 1967/8"
Ligne de coupe	25 mm 1"	50 mm 2"
Finition	Blanc	
Gradable	Oui	
Couleur DEL	<b>27K</b> - Blanc chaud 2700K <b>30K</b> - Blanc chaud 3000K <b>35K</b> - Blanc neutre 3500K <b>40K</b> - Blanc neutre 4000K <b>60K</b> - Blanc froid 6000K <b>R</b> - Rouge <b>G</b> - Vert <b>B</b> - Bleu <b>A</b> - Ambre <b>RGB</b> - Couleurs mixtes 3:1	
Temp. fonctionnement	-40°C ~ 70°C	
IP	<b>20, 65, 67</b>	

# TITANIUM

TECHNOLOGIE

TT-3528-L600-5MM



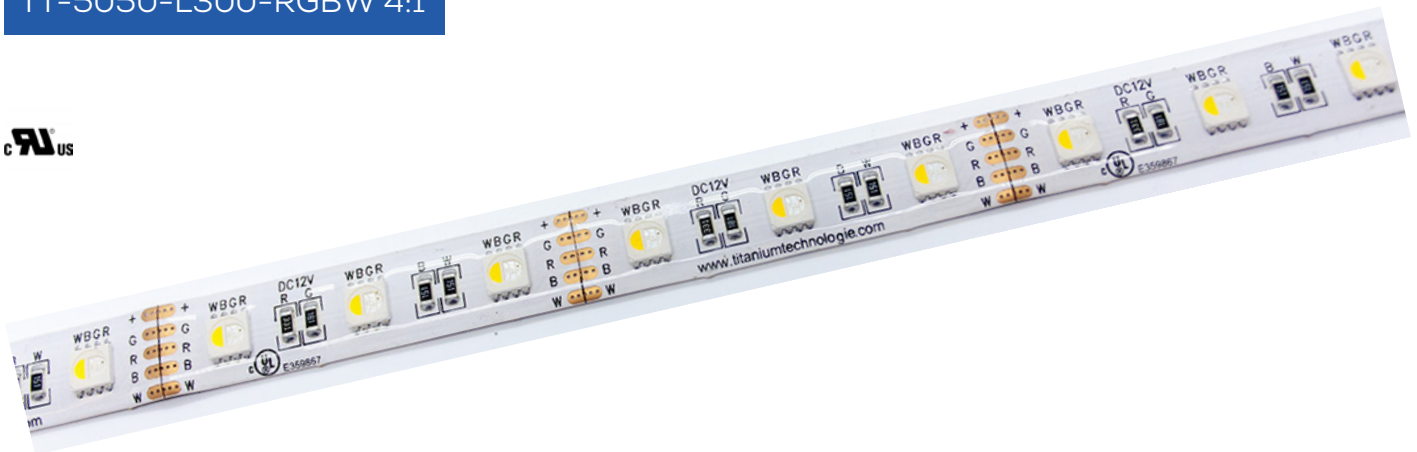
- Rouleau de 5 mètres.

Tension	24vDC
DEL/m	120 / m
Puissance	9,84w / m 3w / pied 49,2w / rouleau
Ampérage	0,82A / m 0,25A / pied 4,1A / rouleau
Lumens	27K - 117 lm / pied 30K - 119 lm / pied 35K - 91 lm / pied 40K - 104 lm / pied
IRC (RA)	90
Angle	120°
Dimension	IP20   5mm x 2,2mm x 5000mm $\frac{3}{16}$ " x $\frac{1}{8}$ " x 196 $\frac{7}{8}$ "
Ligne de coupe	50 mm 2"
Finition	Blanc
Gradable	Oui
Couleur DEL	<b>22K</b> - Blanc chaud 2200K <b>27K</b> - Blanc chaud 2700K <b>30K</b> - Blanc chaud 3000K <b>35K</b> - Blanc neutre 3500K <b>40K</b> - Blanc neutre 4000K <b>50K</b> - Blanc froid 5000K
Temp. fonctionnement	-40°C ~ 70°C
IP	<b>20</b>

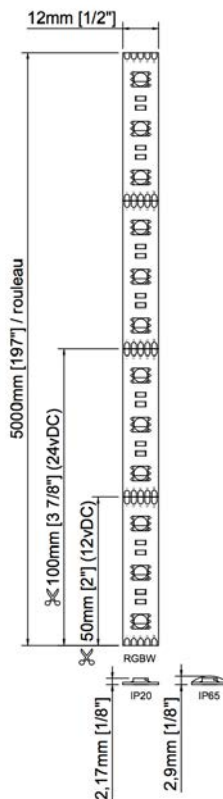
## CODE PRODUIT

TT	SMD	DEL PAR ROULEAU	IP	LARGEUR	COULEUR DEL	TENSION
TT	3528	L600	20	5MM	27K	24V
TT	3528	L600	20	5MM		24V

### TT-5050-L300-RGBW 4:1



- Ruban DEL 4 en 1 SMD5050



#### CODE PRODUIT

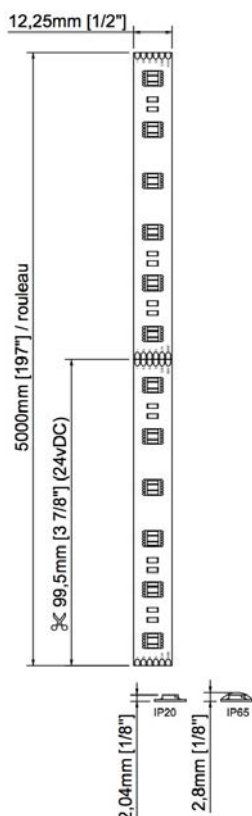
TT	SMD	DEL PAR ROULEAU	IP	COULEUR DEL	TENSION
TT	5050	L300	20	RGB30K	24V
TT	5050	L300			

Tension	<b>12vDC</b>	<b>24vDC</b>
DEL/m	60 / m	
Puissance	18,27w / m 91,35w / rouleau	
Ampérage	1,53A / m 0,47A / pied 7,62A / rouleau	0,77A / m 0,23A / pied 3,81A / rouleau
Angle	120°	
Dimension	IP20	12mm x 2,17mm x 5000mm 1/2" x 1/8" x 196 7/8"
	IP65	12mm x 2,9mm x 5000mm 1/2" x 1/8" x 196 7/8"
	IP67	13mm x 5mm x 5000mm 1/2" x 3/16" x 196 7/8"
Ligne de coupe	50 mm 2"	100 mm 4"
Finition	Blanc	
Gradable	Oui	
Couleur DEL	<b>RGBA - RGB + Ambre 4:1</b> <b>RGB30K - RGB + Blanc chaud 3000K 4:1</b> <b>RGB40K - RGB + Blanc neutre 4000K 4:1</b> <b>RGB60K - RGB + Blanc froid 6000K 4:1</b>	
Temp. fonctionnement	-40°C ~ 70°C	
IP	<b>20, 65, 67</b>	

### TT-5050-L300-RGBCCT 5:1



- Ruban DEL SMD5050 en rouleau de 5 mètres.



#### CODE PRODUIT

TT	SMD	DEL PAR ROULEAU	IP	COULEUR DEL	TENSION
TT	5050	L300	20	RGBCCT	24V
TT	5050	L300		RGBCCT	

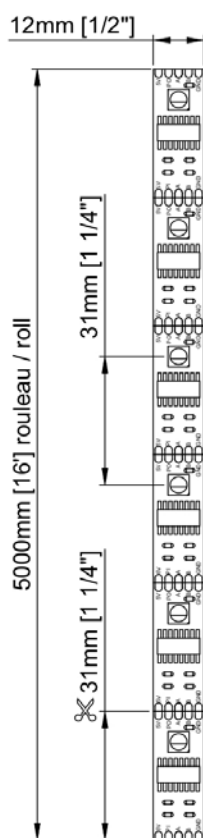
Tension	12vDC	24vDC
DEL/m	60 / m	
Puissance	10,32w / m	13,44w / m
	3,24w / pied 51,36 / rouleau	4,08w / pied 66,24 / rouleau
Ampérage	0,86A / m	0,56A / m
	0,27A / pied 4,28A / rouleau	0,17A / pied 2,76A / rouleau
Angle	120°	
Dimension	IP20	12mm x 2,04mm x 5000mm 1/2" x 1/8" x 196 7/8"
	IP65	12mm x 2,8mm x 5000mm 1/2" x 1/8" x 196 7/8"
	IP67	13mm x 5mm x 5000mm 1/2" x 3/16" x 196 7/8"
Ligne de coupe	99,5 mm 3 7/8"	
Finition	Blanc	
Gradable	Oui	
Couleur DEL	RGBCCT - RGB + Blanc chaud 3000K + Blanc froid 6000K	
Temp. fonctionnement	-40°C ~ 70°C	
IP	<b>20, 65, 67</b>	



### TT-DIGITAL-DMX-05V



- Ruban digital à contrôle DMX directement sur le ruban.
- Ne nécessite aucun contrôleur supplémentaire.
- Le ruban peut être adressé à l'aide d'un module d'adressage.



Tension	5vDC	
DEL/m	32 / m	
Puissance	w / m w / pied w / rouleau	
Ampérage	A / m A / pied A / rouleau	
LED / pixel	1 LED / pixel	
Pixel / m	32 pixels / m	
Longueur / Univers DMX	4 m (158") / DMX (RGBW) 5,3 m (209") / DMX (RGB)	
Angle	120°	
Dimension	IP20	12mm x 2,3mm x 5000mm 1/2" x 1/8" x 1967/8"
	IP67	16mm x 5mm x 5000mm 5/8" x 3/16" x 1967/8"
Ligne de coupe	31 mm 1 1/4"	
Finition	Noir	
Gradable	Oui	
Couleur DEL	<b>RGB30K</b> - RGB + Blanc chaud 3000K 4:1 <b>RGB40K</b> - RGB + Blanc neutre 4000K 4:1 <b>RGB60K</b> - RGB + Blanc froid 6000K 4:1 <b>RGB</b> - Couleurs mixtes 3:1	
Temp. fonctionnement	-40°C ~ 70°C	
IP	<b>20, 67</b>	

#### Accessoires



TT-DIGITAL-DMX  
-WRITER

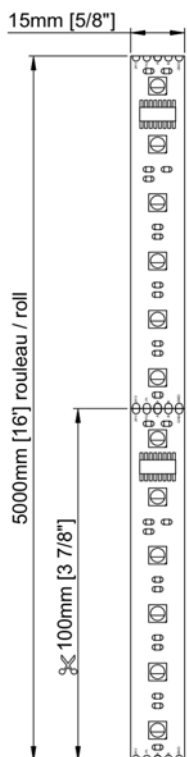
#### CODE PRODUIT

TT	-	TYPE	-	SIGNAL	-	TENSION	-	IP	-	COULEUR DEL
TT	-	DIGITAL	-	DMX	-	05V	-	20	-	RGB30K
TT	-	DIGITAL	-	DMX	-	05V	-		-	

### TT-DIGITAL-DMX-24V



- Ruban digital à contrôle DMX directement sur le ruban.
- Ne nécessite aucun contrôleur supplémentaire.
- Le ruban peut être adressé à l'aide d'un module d'adressage.



Tension	24vDC	
DEL/m	60 / m	
Puissance	w / m w / pied w / rouleau	
Ampérage	A / m A / pied A / rouleau	
LED / pixel	6 LED / pixel	
Pixel / m	10 pixels / m	
Longueur / Univers DMX	12,8 m (504") / DMX (RGBW) 17 m (670") / DMX (RGB)	
Angle	120°	
Dimension	IP20	15mm x 2,3mm x 5000mm $\frac{5}{8}'' \times \frac{1}{8}'' \times 196\frac{7}{8}''$
	IP67	16mm x 5mm x 5000mm $\frac{5}{8}'' \times \frac{3}{16}'' \times 196\frac{7}{8}''$
Ligne de coupe	100 mm 4"	
Finition	Noir	
Gradable	Oui	
Couleur DEL	<b>RGB30K</b> - RGB + Blanc chaud 3000K 4:1 <b>RGB40K</b> - RGB + Blanc neutre 4000K 4:1 <b>RGB60K</b> - RGB + Blanc froid 6000K 4:1 <b>RGB</b> - Couleurs mixtes 3:1	
Temp. fonctionnement	-40°C ~ 70°C	
IP	<b>20, 67</b>	

#### Accessoires



TT-DIGITAL-DMX  
-WRITER

#### CODE PRODUIT

TT	-	TYPE	-	SIGNAL	-	TENSION	-	IP	-	COULEUR DEL
TT	-	DIGITAL	-	DMX	-	24V	-	20	-	RGB30K
TT	-	DIGITAL	-	DMX	-	24V	-		-	

TT-LLS-120-14



### Accessoires



TT-LLS-ACC-1M-AC



TT-LLS-ACC-GLU



TT-LLS-ACC-JNR



TT-LLS-ACC-PIN



TT-LLS-ACC-END



TT-LLS-ACC-PLG



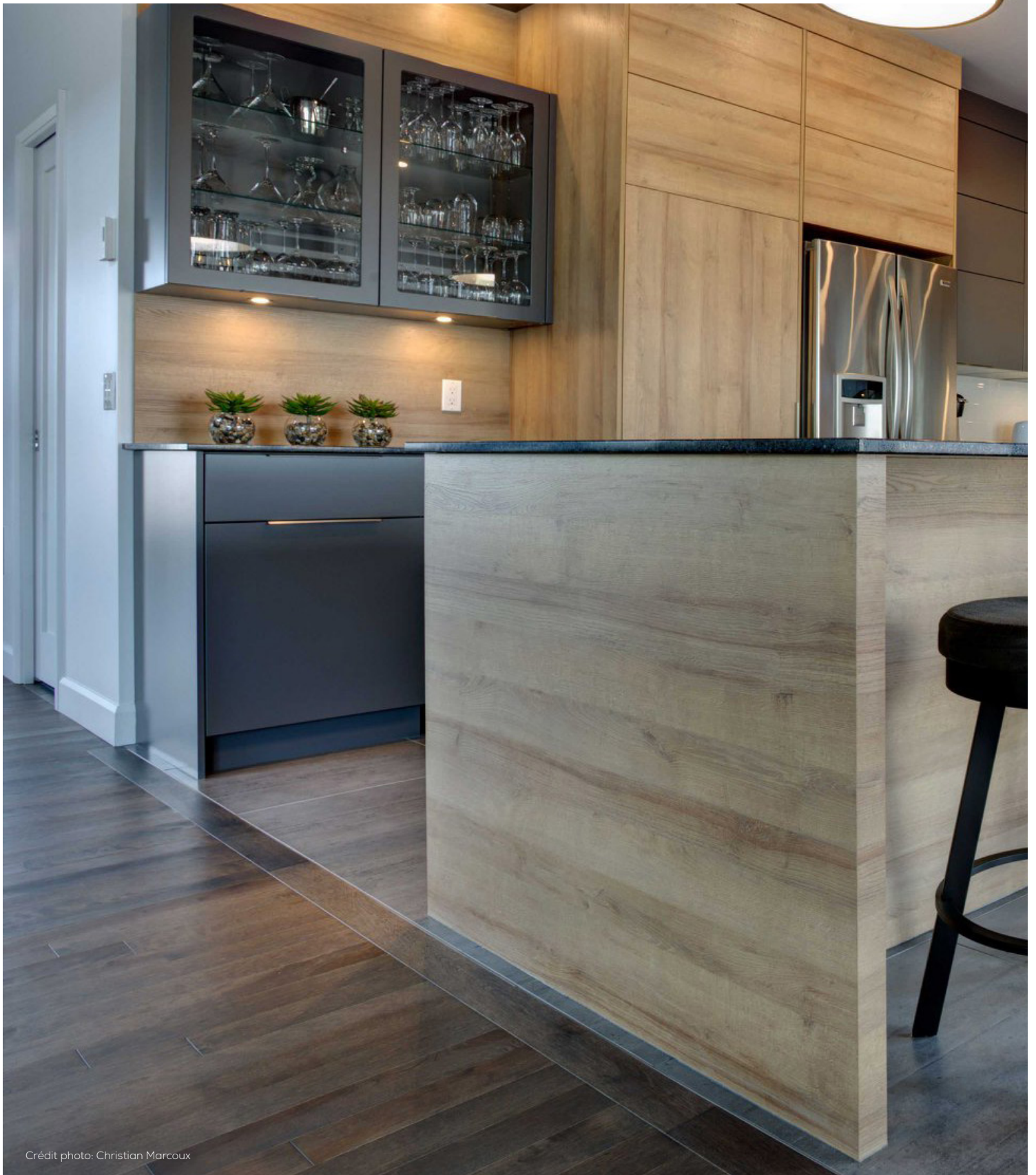
TT-LLS-ACC-JMP-10

Tension	100~130 vAC
DEL/m	120 / m
Puissance	10w / m
Ampérage	0.19A / m
Lumens	900lm / m
IRC	90
Dimension	14mm x 7mm x 50 000mm 9/16" x 5/16" x 1968 1/2"
Ligne de coupe	à chaque LED (voir détails)
Finition	PCB blanc, enveloppe claire
Gradable	Oui 3%~100%
Couleur DEL	<b>30K</b> - Blanc chaud 3000K <b>40K</b> - Blanc neutre 4000K <b>50K</b> - Blanc froid 5000K
IP	67
Garantie limitée	3 ans

### CODE PRODUIT

TT	-	TYPE	-	DEL PAR MÈTRE	-	LARGEUR (mm)	-	COULEUR DEL	-	TENSION
TT	-	LLS	-	120	-	14	-	30K	-	120V
TT	-	LLS	-	120	-	14	-		-	120V

# ARMOIRES ET MENUISERIE



Crédit photo: Christian Marcoux







Crédit photo: Christian Marcoux



### TT-PUCK-3W Page 188

Tension (vDC)	Puissance (W/m)	Flux lumineux (lm/m)			Ouverture d'installation (mm)
12	3	30K 230	40K 240	60K 260	63



### TT-PUCK-400-V4 Page 189

Tension (vDC)	Puissance (W/m)	Flux lumineux (lm/m)			Ouverture d'installation (mm)
12	3	30K 330	40K 350	60K 360	63



### TT-PUCK-2.2W Page 190

Tension (vDC)	Puissance (W/m)	Flux lumineux (lm/m)	Ouverture d'installation (mm)
12	2.2	175	56





# TITANIUM

TECHNOLOGIE

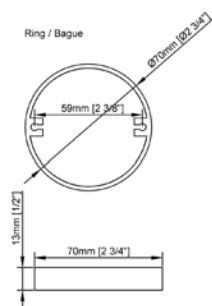
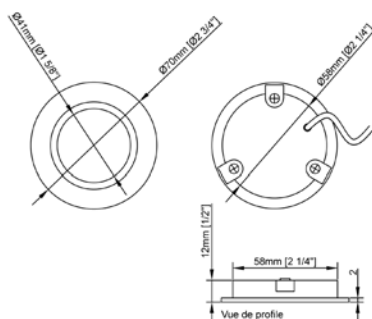
TT-PUCK-3W



- Rondelles pour armoires de cuisine.



CCTVERSION



Tension	12vDC
Puissance	3w
Ampérage	0,25A
Angle	120°
IRC	90
Lumens	230 (30K) 240 (40K) 260 (60K)
Dimension	Ø70mm x 13mm Ø2 3/4" x 1/2"
Ouverture d'installation	63 mm 2 1/2"
Finition	<b>W</b> - Blanc <b>BK</b> - Noir <b>C</b> - Argent <b>BR</b> - Nickel Brossé
Gradable	Oui
Couleur DEL	<b>27K</b> - Blanc chaud 2700K <b>CCT</b> - Blanc chaud 3000K (finition W et BK) Blanc neutre 4000K
IP	20

## CODE PRODUIT

TT	-	MODÈLE	-	PUISSANCE	-	FINITION	-	COULEUR DEL
TT	-	PUCK	-	3W	-	BK	-	27K
TT	-	PUCK	-	3W	-		-	

# TITANIUM

TECHNOLOGIE

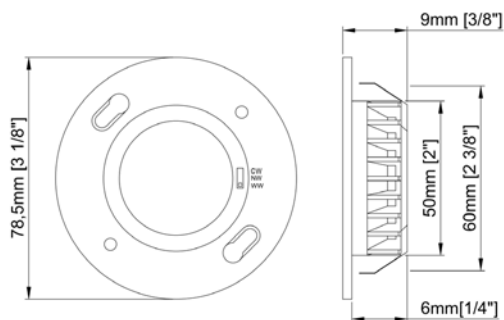
TT-PUCK-400-V4



- Rondelles pour armoires de cuisine.

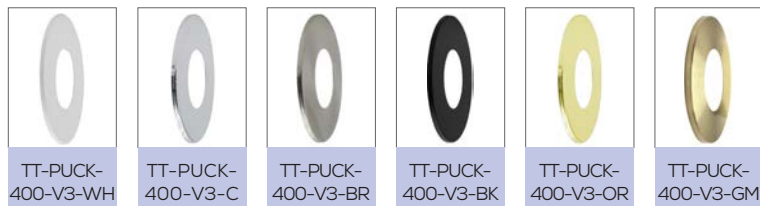


CCT VERSION



Tension	<b>12vDC</b>	<b>24vDC</b>
Puissance	3w	
Ampérage	0,25A	0.125A
Angle	120°	
Lumens	330 (30K) 350 (40K) 360 (60K)	
IRC	90	
Dimension	Ø78,5mm x 9mm Ø3 1/8" x 3/8"	
Ouverture d'installation	63 mm 2 1/2"	
Finition	<b>W</b> - Blanc <b>BK</b> - Noir <b>C</b> - Argent <b>BR</b> - Nickel Brossé <b>OR</b> - Doré <b>GM</b> - Or mat	
Gradable	Oui	
Couleur DEL	CCT - Blanc chaud 3000K Blanc neutre 4000K Blanc froid 5000K	
IP	20	

## Accessoires



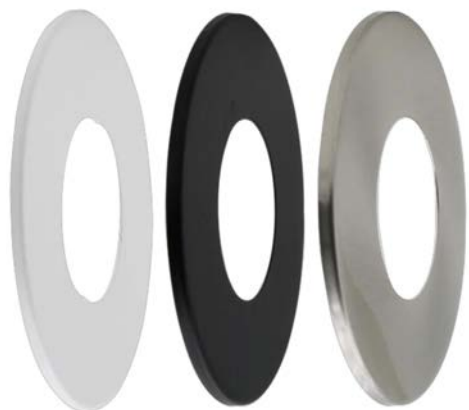
## CODE PRODUIT

TT	-	MODÈLE	-	TYPE	-	TENSION	-	FINITION
TT	-	PUCK	-	400-V3	-	12V	-	BK
TT	-	PUCK	-	400-V3	-		-	

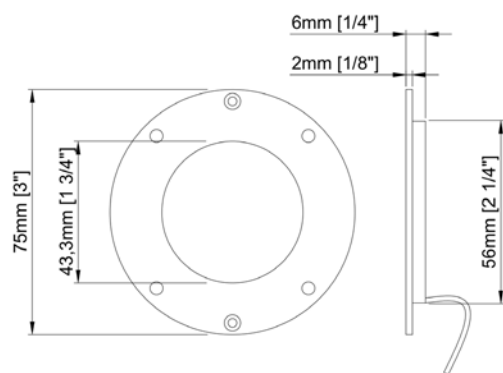
# TITANIUM

TECHNOLOGIE

TT-PUCK-2.2W

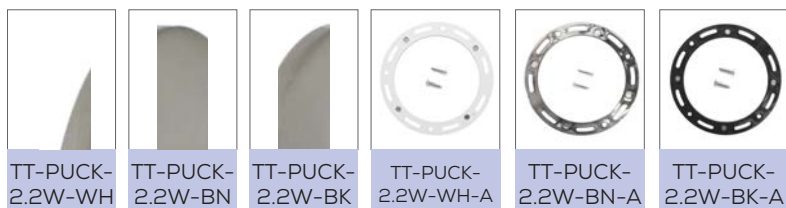


- Rondelles minces pour armoires de cuisine.
- Trois choix d'anneaux de finition.



Tension	12vDC
Puissance	2,2w
Ampérage	0,183A
Angle	110°
Lumens	175 lm
IRC	90
Dimension	Ø75mm x 6mm Ø3" x 1/4"
Ouverture d'installation	56 mm 2 1/4"
Gradable	Oui
Couleur DEL	<b>27K</b> - Blanc chaud 2700K
	<b>30K</b> - Blanc chaud 3000K
	<b>40K</b> - Blanc neutre 4000K
	<b>50K</b> - Blanc froid 5000K
IP	20

## Accessoires



## CODE PRODUIT

TT	-	MODÈLE	-	PUISSANCE	-	COULEUR DEL
TT	-	PUCK	-	2.2W	-	27K
TT	-	PUCK	-	2.2W	-	

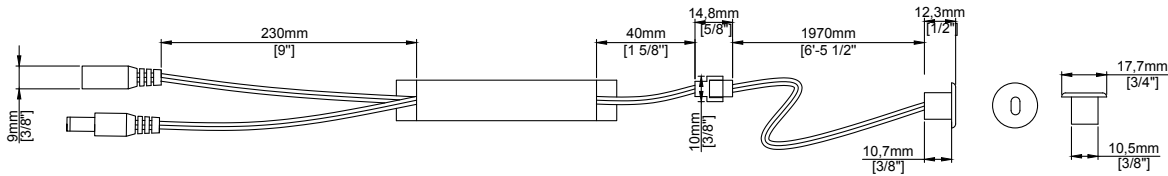
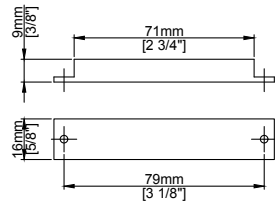
# TITANIUM

## TECHNOLOGIE

### TT-ACC-IR-01



- Détecteur IR encastrable.

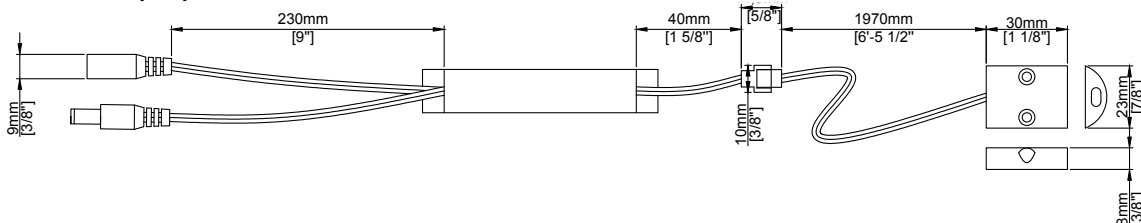
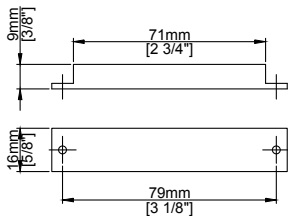


Ampérage	12 ~ 24vCC
Tension	30w-60w
Connecteur entrée, sortie	2,1mm
Ouverture d'installation	10mm 3/8"

### TT-ACC-IR-02



- Détecteur IR en surface.



Ampérage	12 ~ 24vCC
Tension	30w-60w
Connecteur entrée, sortie	2,1mm

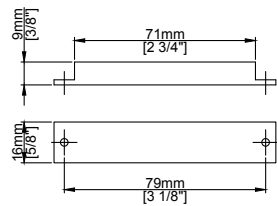
# TITANIUM

## TECHNOLOGIE

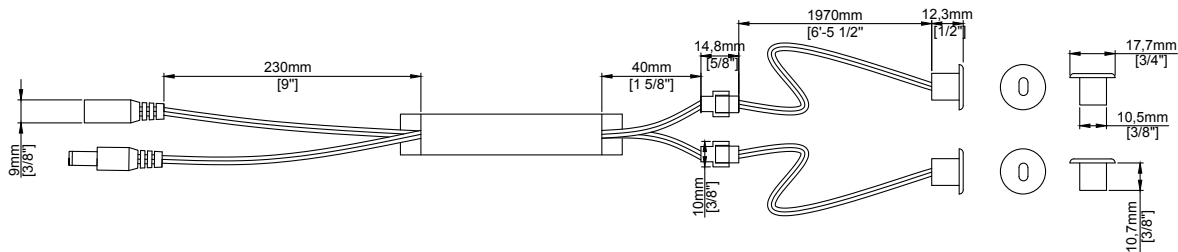
### TT-ACC-IR-05



- Détecteur double IR encastrable.



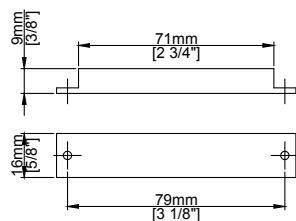
Ampérage	12 ~ 24vCC
Tension	30w-60w
Connecteur entrée, sortie	2,1mm
Ouverture d'installation	10mm 3/8"



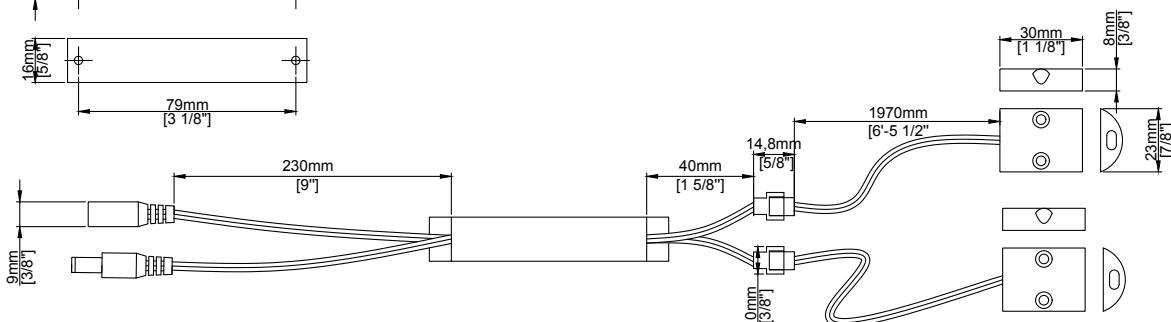
### TT-ACC-IR-06



- Détecteur double IR en surface.



Ampérage	12 ~ 24vCC
Tension	30w-60w
Connecteur entrée, sortie	2,1mm



### TT-ACC-IR-11



- Détecteur IR encastré.
- Apparaît et disparaît graduellement

Ampérage	12 ~ 24vCC
----------	------------

Tension	36w-72w
---------	---------

Connecteur entrée, sortie	2,1mm
------------------------------	-------

Ouverture d'installation	8mm 3/8"
-----------------------------	-------------

### TT-ACC-IR-12



- Détecteur infrarouge à montage en surface.
- Apparaît et disparaît graduellement.

Ampérage	12 ~ 24vCC
----------	------------

Tension	36w-72w
---------	---------

Connecteur entrée, sortie	2,1mm
------------------------------	-------



### TT-ACC-IR-15



- Détecteur double IR encastrable.

Ampérage	12 ~ 24vC
----------	-----------

Tension	36w-72w
---------	---------

Connecteur entrée, sortie	2,1mm
------------------------------	-------

Ouverture d'installation	8mm 3/8"
-----------------------------	-------------

### TT-ACC-IR-16



- Détecteur double IR montage en surface.
- Apparaît et disparaît graduellement

Ampérage	12 ~ 24vCC
----------	------------

Tension	36w-72w
---------	---------

Connecteur entrée, sortie	2,1mm
------------------------------	-------

### TT-U-13



- Gradateur tactile.

Ampérage	12 ~ 24vCC
----------	------------

Tension	30w-60w
---------	---------

Connecteur entrée, sortie	2,1mm
------------------------------	-------

Ouverture d'installation	14mm 1/2"
-----------------------------	--------------

### TT-U-14



- Commutateur tactile.
- Passer sur la surface du panneau de bois

Ampérage	12 ~ 24vCC
----------	------------

Tension	36w-72w
---------	---------

Connecteur entrée, sortie	2,1mm
------------------------------	-------

Ouverture d'installation	32mm 15/16"
-----------------------------	----------------



- Détecteur de mouvement encastrable.

---

Ampérage	12 ~ 24vCC
----------	------------

---

Tension	30w-60w
---------	---------

---

Connecteur entrée, sortie	2,1mm
------------------------------	-------

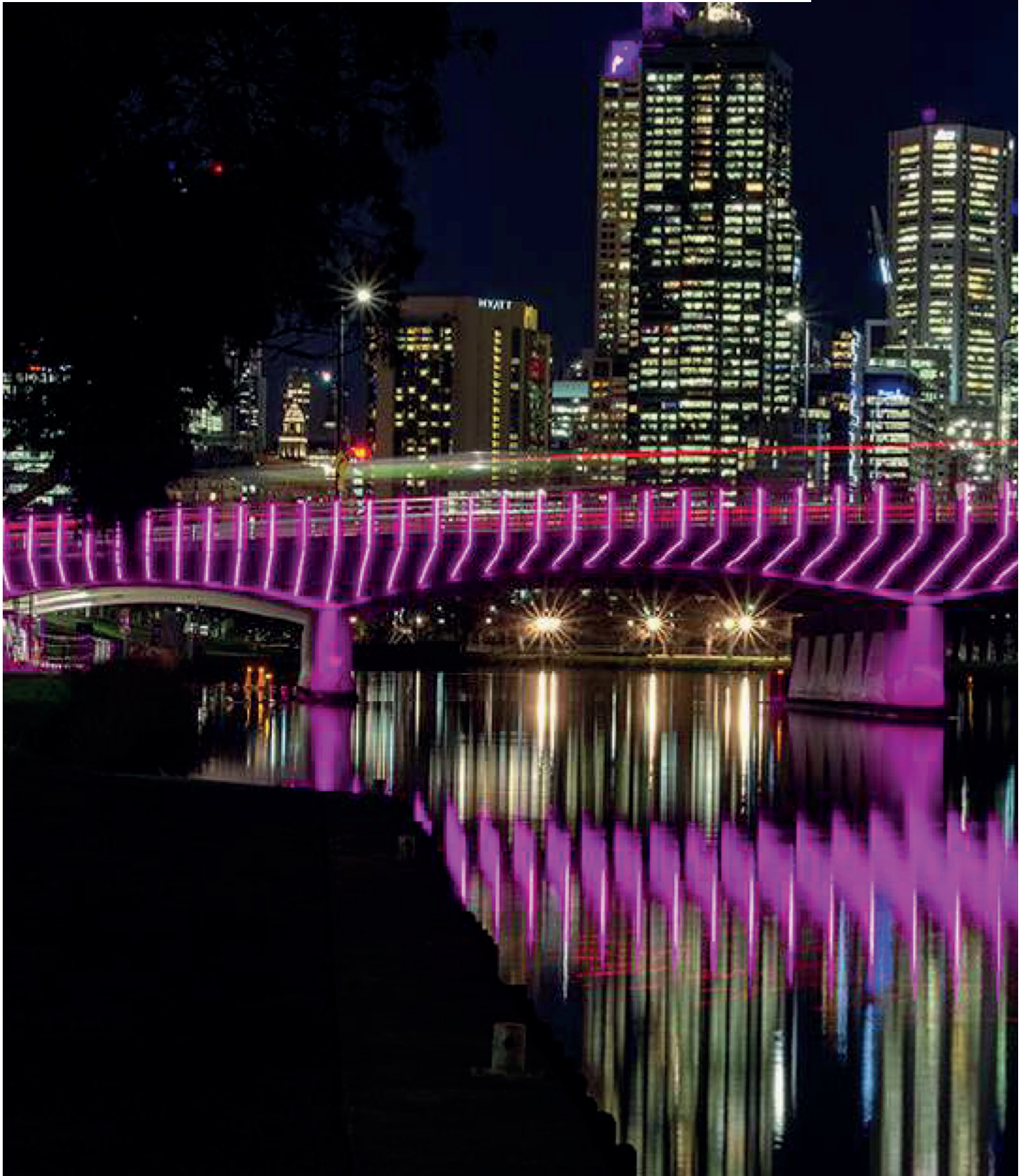
---

Ouverture d'installation	16mm 5/8"
-----------------------------	--------------

---



# ARCHITECTURAL











Crédit photo: Salle Dussault



### TT-FL02-6W Page 203

Tension (vDC)	Puissance (W/m)	Angle de projection (°)	Contrôle
24	6	15	Blancs - Triac RGBW - DMX



### TT-FL02-18W Page 204

Tension (vDC)	Puissance (W/m)	Angle de projection (°)	Contrôle
24	18	Une couleur - 8,15,30,45 RGBW - 12,24,36	Blancs - Triac RGBW - DMX



### TT-FL02-24W Page 205

Tension (vDC)	Puissance (W/m)	Angle de projection (°)	Contrôle
24	24	Une couleur - 8,15,30,45 RGBW - 12,24,36	Blancs - Triac RGBW - DMX



### TT-FL02-36W Page 206

Tension (vDC)	Puissance (W/m)	Angle de projection (°)	Contrôle
120	36	Une couleur - 8,15,30,45 RGBW - 12,24,36	Blancs - Triac RGBW - DMX



### TT-FL05-60W Page 207

Tension (vDC)	Puissance (W/m)	Angle de projection (°)	Contrôle
120	60	Une couleur - 8,15,30,45 RGBW - 12,24,36	Blancs - Triac RGBW - DMX



### TT-FL02-65W Page 208

Tension (vDC)	Puissance (W/m)	Angle de projection (°)	Contrôle
120	65	8, 15, 25, 45, 60, 10 x 30°	Blancs - Triac RGBW - DMX



### TT-FL07-100W Page 209

Tension (vDC)	Puissance (W/m)	Angle de projection (°)	Contrôle
120	100	Une couleur - 8,15,30,45 RGBW - 12,24,36	Blancs - Triac RGBW - DMX



### TT-FL02-192W Page 210

Tension (vDC)	Puissance (W/m)	Angle de projection (°)	Contrôle
120	192	Une couleur - 8 RGBW - 15, 10 x 30°	Blancs - Triac RGBW - DMX



### TT-FL04-24W-RGBW Page 211

Tension (vDC)	Puissance (W/m)	Angle de projection (°)	Contrôle
24	24	15, 30	DMX







### TT-FL04-24W Page 212

Tension (vDC)	Puissance (W/m)	Angle de projection (°)	Contrôle
24	24	15, 30	DMX



### TT-FL04-12W Page 213

Tension (vDC)	Puissance (W/m)	Angle de projection (°)	Contrôle
24	12	15, 30	DMX



### TT-FL10-150W Page 214

Tension (vDC)	Puissance (W/m)	Angle de projection (°)	Contrôle
100 ~ 277	150	Une couleur - 8, 30, 40, 60 RGBW - 25	Blancs - Triac RGBW - DMX



### TT-UGD-001-2W Page 215

Tension (vDC)	Puissance (W/m)	Angle de projection (°)	Contrôle
-	-	-	-



### TT-UGD-001-3W Page 216

Tension (vDC)	Puissance (W/m)	Angle de projection (°)	Contrôle
24	3	15	Triac



### TT-UGD-001-6W Page 217

Tension (vDC)	Puissance (W/m)	Angle de projection (°)	Contrôle
24	6	15	Triac



### TT-STEP Page 218

Tension (vDC)	Puissance (W/m)	Angle de projection (°)	Contrôle
12	0,7 0,8 RGB	-	Blancs - Triac RGBW - PWM



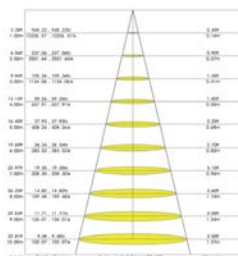
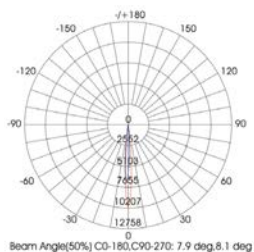
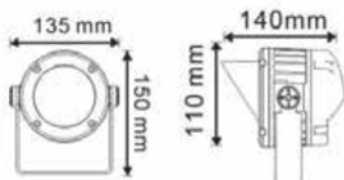
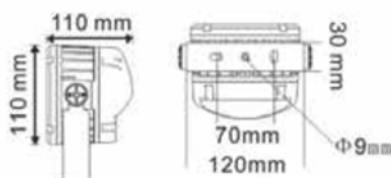
# TITANIUM

TECHNOLOGIE

TT-FL02-6W



- Projecteur architectural à couleurs fixes ou variables.
- Contrôlé par signal DMX (RGBW) ou par triac (Une couleur).



Tension	24vDc
Puissance	6w
Ampérage	0,25A
Angle	15°
Dimension	100 x 110 x 150mm 3 <sup>15</sup> / <sub>16</sub> " x 4 <sup>5</sup> / <sub>16</sub> " x 5 <sup>15</sup> / <sub>16</sub> "
Finition	<b>BK</b> - Noir <b>WH</b> - Blanc <b>GR</b> - Gris
Gradable	Oui
Couleur DEL	<b>RGB30K</b> - RGB + Blanc chaud 3000K 4:1 <b>RGB40K</b> - RGB + Blanc neutre 4000K 4:1 <b>RGB60K</b> - RGB + Blanc froid 6000K 4:1 <b>30K</b> - Blanc chaud 3000K <b>40K</b> - Blanc neutre 4000K <b>60K</b> - Blanc froid 6000K
IP	66
Temperature de fonctionnement	-30°C ~ 45°C

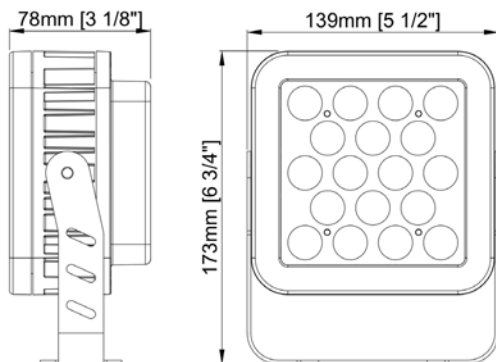
## CODE PRODUIT

TT	-	MODÈLE	-	PUISSANCE	-	ANGLE	-	COULEUR DEL	-	FINITION
TT	-	FL02	-	6W	-	15	-	RGB30K	-	BK
TT	-	FL02	-	6W	-	15	-		-	

TT-FL02-18W



- Projecteur architectural à couleurs fixes ou variables. Contrôlé par signal DMX (RGBW) ou par triac (une couleur).



Tension	24vDC	
Puissance	18w	
Ampérage	0,75A	
Angle	une couleur	<b>8°, 15°, 30°, 45°</b>
	RGBW	<b>12°, 24°, 36°</b>
Dimension	173 x 139 x 78 mm 6 <sup>3</sup> / <sub>4</sub> " x 5 <sup>1</sup> / <sub>2</sub> " x 3 <sup>1</sup> / <sub>8</sub> "	
Finition	<b>BK</b> - Noir <b>WH</b> - Blanc <b>GR</b> - Gris	
Gradable	Oui	
Couleur DEL	<b>RGB30K</b> - RGB + Blanc chaud 3000K 4:1 <b>RGB40K</b> - RGB + Blanc neutre 4000K 4:1 <b>RGB60K</b> - RGB + Blanc froid 6000K 4:1 <b>30K</b> - Blanc chaud 3000K <b>40K</b> - Blanc neutre 4000K <b>60K</b> - Blanc froid 6000K	
IP	65	
Poids	1,94 Kg	
Température opérationnelle	-40°C ~ 50°C	

### CODE PRODUIT

TT	-	MODÈLE	-	PUISSANCE	-	ANGLE	-	COULEUR DEL	-	FINITION
TT	-	FL02	-	18W	-	8	-	RGB30K	-	BK
TT	-	FL02	-	18W	-		-		-	

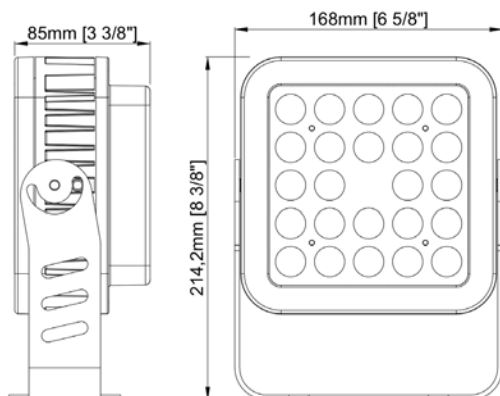
# TITANIUM

TECHNOLOGIE

TT-FL02-24W



- Projecteur architectural à couleurs fixes ou variables. Contrôlé par signal DMX (RGBW) ou par triac (une couleur).



Tension	24vDC	
Puissance	24w	
Ampérage	1A	
Angle	une couleur	<b>8°, 15°, 30°, 45°</b>
	RGBW	<b>12°, 24°, 36°</b>
Dimension	214 x 168 x 85 mm 8 <sup>3</sup> / <sub>8</sub> " x 6 <sup>5</sup> / <sub>8</sub> " x 3 <sup>3</sup> / <sub>8</sub> "	
Finition	<b>BK</b> - Noir <b>WH</b> - Blanc <b>GR</b> - Gris	
Gradable	Oui	
Couleur DEL	<b>RGB30K</b> - RGB + Blanc chaud 3000K 4:1 <b>RGB40K</b> - RGB + Blanc neutre 4000K 4:1 <b>RGB60K</b> - RGB + Blanc froid 6000K 4:1 <b>30K</b> - Blanc chaud 3000K <b>40K</b> - Blanc neutre 4000K <b>60K</b> - Blanc froid 6000K	
IP	65	
Température opérationnelle	-40°C ~ 50°C	

## CODE PRODUIT

TT	-	MODÈLE	-	PUISSANCE	-	ANGLE	-	COULEUR DEL	-	FINITION
TT	-	FL02	-	24W	-	8	-	RGB30K	-	BK
TT	-	FL02	-	24W	-		-		-	



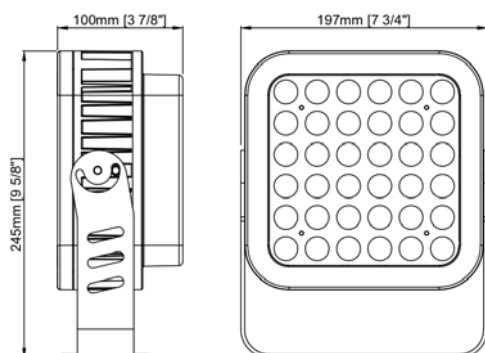
# TITANIUM

TECHNOLOGIE

TT-FL02-36W



- Projecteur architectural à couleurs fixes ou variables. Contrôlé par signal DMX (RGBW) ou par triac (une couleur).



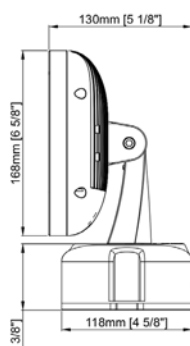
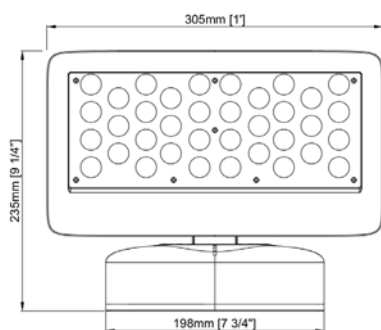
Tension	120vAC	
Puissance	36w	
Ampérage	0,3A	
Angle	une couleur	<b>8°, 15°, 30°, 45°</b>
	RGBW	<b>12°, 24°, 36°</b>
Dimension	245 x 197 x 100 mm 9 <sup>5</sup> / <sub>8</sub> " x 7 <sup>3</sup> / <sub>4</sub> " x 3 <sup>7</sup> / <sub>8</sub> "	
Finition	<b>BK</b> - Noir <b>WH</b> - Blanc <b>GR</b> - Gris	
Gradable	Oui	
Couleur DEL	<b>RGB30K</b> - RGB + Blanc chaud 3000K 4:1 <b>RGB40K</b> - RGB + Blanc neutre 4000K 4:1 <b>RGB60K</b> - RGB + Blanc froid 6000K 4:1 <b>30K</b> - Blanc chaud 3000K <b>40K</b> - Blanc neutre 4000K <b>60K</b> - Blanc froid 6000K	
IP	65	
Température opérationnelle	-40°C ~ 50°C	

## CODE PRODUIT

TT	- MODÈLE -	PUISSANCE	-	ANGLE	-	COULEUR DEL	-	FINITION
TT	- FL02 -	36W	-	8	-	RGB30K	-	BK
TT	- FL02 -	36W	-		-		-	



- Projecteur architectural à couleurs fixes ou variables. Contrôlé par signal DMX (RGBW) ou par triac (une couleur).



Tension	120vAC	
Puissance	60w	
Ampérage	0,5A	
Angle	une couleur	<b>8°, 15°, 30°, 45°</b>
	RGBW	<b>12°, 24°, 36°</b>
Dimension	235 x 305 x 130 mm 9 1/4" x 12" x 5 1/8"	
Finition	<b>BK</b> - Noir <b>WH</b> - Blanc <b>GR</b> - Gris	
Gradable	Oui	
Couleur DEL	<b>RGB30K</b> - RGB + Blanc chaud 3000K 4:1 <b>RGB40K</b> - RGB + Blanc neutre 4000K 4:1 <b>RGB60K</b> - RGB + Blanc froid 6000K 4:1 <b>30K</b> - Blanc chaud 3000K <b>40K</b> - Blanc neutre 4000K <b>60K</b> - Blanc froid 6000K	
IP	65	
Température opérationnelle	-40°C ~ 50°C	

#### CODE PRODUIT

TT	- MODÈLE -	PUISSANCE	- ANGLE -	COULEUR DEL	- FINITION
TT	- FL05 -	60W	- 8 -	RGB30K	- BK
TT	- FL05 -	60W	-	-	-

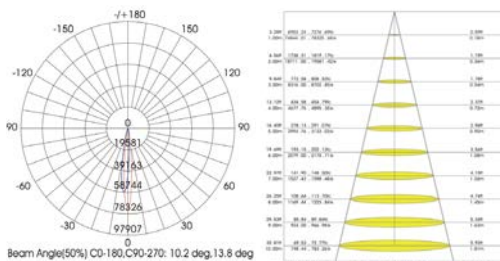
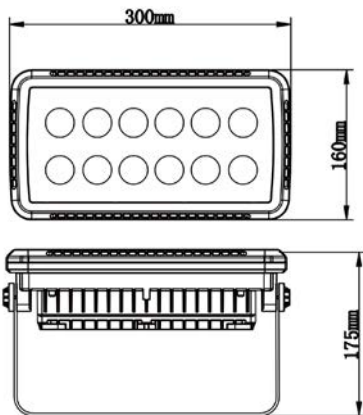
# TITANIUM

TECHNOLOGIE

TT-FL02-65W



- Projecteur architectural à couleurs fixes ou variables. Contrôlé par signal DMX (RGBW) ou par triac (une couleur).



Tension	120vAC
Puissance	65w
Ampérage	0,83A
Angle	<b>8°, 15°, 25°, 45°, 60°, 10 x 30°</b>
Dimension	300 x 160 x 175 mm 15" x 9 <sup>1</sup> / <sub>8</sub> " x 4 <sup>3</sup> / <sub>4</sub> "
Finition	<b>BK</b> - Noir <b>WH</b> - Blanc <b>GR</b> - Gris
Gradable	Oui
Couleur DEL	<b>RGB30K</b> - RGB + Blanc chaud 3000K 4:1 <b>RGB40K</b> - RGB + Blanc neutre 4000K 4:1 <b>RGB60K</b> - RGB + Blanc froid 6000K 4:1 <b>27K</b> - Blanc chaud 2700K <b>30K</b> - Blanc chaud 3000K <b>40K</b> - Blanc neutre 4000K <b>60K</b> - Blanc froid 6000K
IP	66
Température opérationnelle	-30°C ~ 45°C

## CODE PRODUIT

TT	-	MODÈLE	-	PUISSANCE	-	ANGLE	-	COULEUR DEL	-	FINITION
TT	-	FL02	-	65W	-	8	-	RGB30K	-	BK
TT	-	FL02	-	65W	-		-		-	

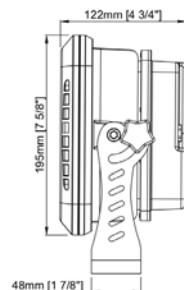
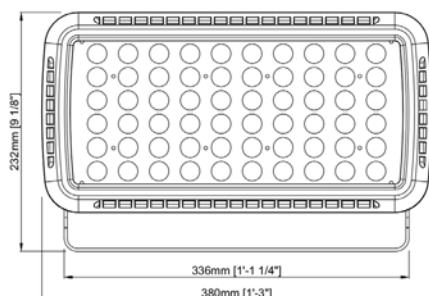
# TITANIUM

TECHNOLOGIE

TT-FL07-100W



- Projecteur architectural à couleurs fixes ou variables. Contrôlé par signal DMX (RGBW) ou par triac (une couleur).



Tension	120vAC	
Puissance	100w	
Ampérage	0,83A	
Angle	une couleur	<b>8°, 15°, 30°, 45°</b>
	RGBW	<b>12°, 24°, 36°</b>
Dimension	380x 232 x 122 mm 15" x 9 <sup>1</sup> / <sub>8</sub> " x 4 <sup>3</sup> / <sub>4</sub> "	
Finition	<b>BK</b> - Noir <b>WH</b> - Blanc <b>GR</b> - Gris	
Gradable	Oui	
Couleur DEL	<b>RGB30K</b> - RGB + Blanc chaud 3000K 4:1 <b>RGB40K</b> - RGB + Blanc neutre 4000K 4:1 <b>RGB60K</b> - RGB + Blanc froid 6000K 4:1 <b>30K</b> - Blanc chaud 3000K <b>40K</b> - Blanc neutre 4000K <b>60K</b> - Blanc froid 6000K	
IP	65	
Température opérationnelle	-40°C ~ 50°C	

## CODE PRODUIT

TT	- MODÈLE -	PUISSANCE	- ANGLE -	COULEUR DEL	- FINITION
TT	- FL07 -	100W	- 8 -	RGB30K	- BK
TT	- FL07 -	100W	-	-	-

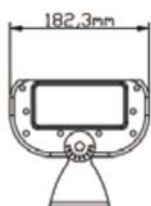
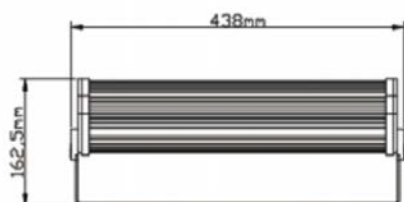
# TITANIUM

TECHNOLOGIE

TT-FL02-192W



- Projecteur architectural à couleurs fixes ou variables. Contrôlé par signal DMX (RGBW) ou par triac (une couleur).



Tension	120vAC	
Puissance	192w	
Ampérage	1,6A	
Angle	une couleur	8°
	RGBW	15°, 10 x 30°
Dimension	438 x 182 x 163mm 17 <sup>1</sup> / <sub>4</sub> " x 7 <sup>5</sup> / <sub>16</sub> " x 6 <sup>7</sup> / <sub>16</sub> "	
Finition	<b>BK</b> - Noir <b>WH</b> - Blanc <b>GR</b> - Gris	
Gradable	30K, 40K, 60K	Oui par Triac
	RGBW	Oui par DMX
Couleur DEL	<b>RGB30K</b> - RGB + Blanc chaud 3000K 4:1 <b>RGB40K</b> - RGB + Blanc neutre 4000K 4:1 <b>RGB60K</b> - RGB + Blanc froid 6000K 4:1 <b>30K</b> - Blanc chaud 3000K <b>40K</b> - Blanc neutre 4000K <b>60K</b> - Blanc froid 6000K	
IP	65	
Température opérationnelle	-30°C ~ 45°C	

## CODE PRODUIT

TT	- MODÈLE -	PUISSANCE	- ANGLE -	COULEUR DEL	- FINITION
TT	- FL02 -	192W	- 8 -	RGB30K	- BK
TT	- FL02 -	192W	-	-	-

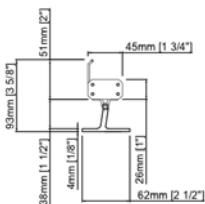
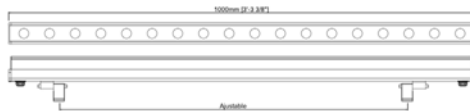
# TITANIUM

TECHNOLOGIE

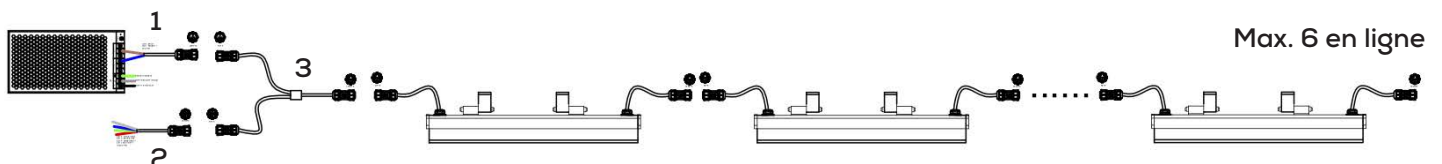
TT-FL04-36W-RGBW



- Barre lumineuse quad couleur RGBW.
- Se contrôle par DMX sur douze canaux.
- Connecteurs étanches



Tension	24vDC
Puissance	24w
Ampérage	1A
Angle	<b>15°, 30°</b>
Dimension	1000mm x 45mm x 75mm 39 <sup>3</sup> / <sub>8</sub> " x 1 <sup>3</sup> / <sub>4</sub> " x 3"
Finition	Noir
Contrôle	DMX (12 canaux)
Couleur DEL	<b>RGB30K</b> - RGB + Blanc chaud 3000K
	<b>RGB40K</b> - RGB + Blanc neutre 4000K
	<b>RGB50K</b> - RGB + Blanc froid 5000K
IP	65



## Accessoires



## CODE PRODUIT

TT	-	MODÈLE	-	PUISSANCE	-	ANGLE	-	COULEUR DEL
TT	-	FL04	-	24W	-	15	-	RGB30K
TT	-	FL04	-	24W	-		-	



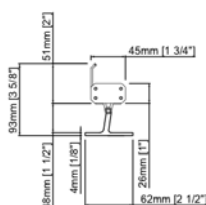
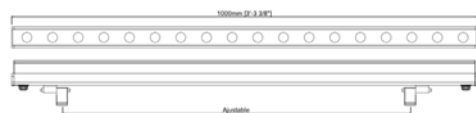
# TITANIUM

TECHNOLOGIE

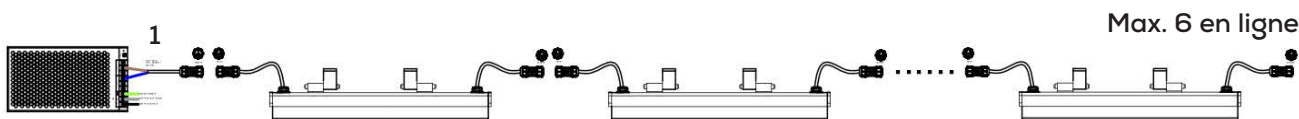
TT-FL04-36W



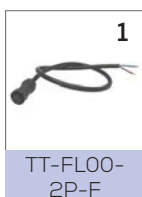
- Barre lumineuse quad blanc.
- Se contrôle par DMX sur douze canaux.
- Connecteurs étanches



Tension	24vDC
Puissance	24w
Ampérage	1A
Angle	<b>15°, 30°</b>
Dimension	1000mm x 45mm x 75mm 39 <sup>3</sup> / <sub>8</sub> " x 1 <sup>3</sup> / <sub>4</sub> " x 3"
Finition	Noir
Contrôle	DMX (12 canaux)
Couleur DEL	<b>30K</b> - Blanc chaud 3000K
	<b>40K</b> - Blanc neutre 4000K
	<b>50K</b> - Blanc neutre 5000K
IP	65



## Accessoires



## CODE PRODUIT

TT	-	MODÈLE	-	PUISSANCE	-	ANGLE	-	COULEUR DEL
TT	-	FL04	-	24W	-	15	-	30K
TT	-	FL04	-	24W	-		-	

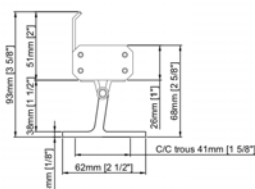
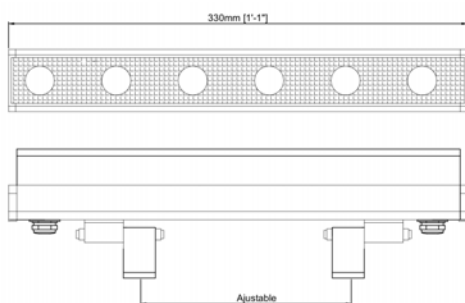
# TITANIUM

TECHNOLOGIE

TT-FL04-15W



- Barre lumineuse quad couleur RGBW.
- Se contrôle par DMX sur quatre canaux.
- Connecteurs étanches



Tension	24vDC
Puissance	12w
Ampérage	0,5A
Angle	<b>15°, 30°</b>
Dimension	330mm x 45mm x 75mm 13" x 1 <sup>3</sup> / <sub>4</sub> " x 3"
Finition	Noir
Contrôle	DMX (4 canaux)
Couleur DEL	<b>RGB30K</b> - RGB + Blanc chaud 3000K
	<b>RGB40K</b> - RGB + Blanc neutre 4000K
	<b>RGB50K</b> - RGB + Blanc froid 5000K
	<b>30K</b> - Blanc chaud 3000K
	<b>40K</b> - Blanc neutre 4000K
	<b>50K</b> - Blanc neutre 5000K
IP	65

## CODE PRODUIT

TT	MODÈLE	PUISSANCE	ANGLE	COULEUR DEL
TT	FL04	12W	15	RGB30K
TT	FL04	12W		

# TITANIUM

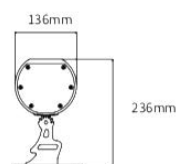
TECHNOLOGIE

TT-FL10-150W



- Conception solide et résistante, lumière IP66 pour lèche-murs, sa conception permet une dissipation thermique pour assurer pleinement la stabilité et la durée de vie du luminaires. Le corps léger en alliage d'aluminium # 6063 anodisé, ainsi que le verre trempé, offre une excellente capacité de nettoyage avec l'eau de pluie.

Tension	100~277vAC	
Puissance	150w	
Ampérage	1,25A	
Angle	une couleur	<b>8°, 30°, 40°, 60°</b>
	RGBW	<b>25°</b>
Dimension	1000x 236 x 136 mm	
	39" x 9 1/4" x 5 3/8"	
Finition	<b>BK</b> - Noir	
	<b>WH</b> - Blanc	
	<b>GR</b> - Gris	
Gradable	30K, 40K, 60K	Non
	RGBW	Oui par DMX
Couleur DEL	<b>RGB50K</b> - RGB + Blanc froid 5000K 4:1	
	<b>50K</b> - Blanc froid 5000K	
IP	66	
Température opérationnelle	-40°C ~ 50°C	



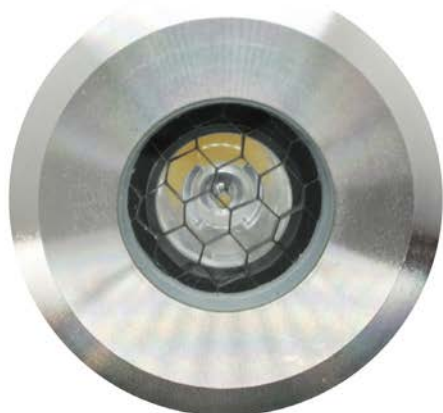
## CODE PRODUIT

TT	- MODÈLE -	PUISSANCE	- ANGLE -	COULEUR DEL	- FINITION
TT	- FL10 -	150W	- 8 -	RGB30K	- BK
TT	- FL10 -	150W	-	-	-

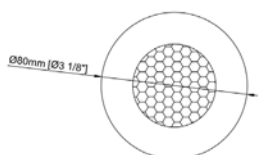
# TITANIUM

TECHNOLOGIE

TT-UGD-001-2W



- Lumière IP67, résistante à l'eau, pour une utilisation intérieure, extérieure et dans un endroit humide.



Tension	24vDC
Puissance	6w
Ampérage	0,25A
Angle	15°
Dimension	Ø80 mm x 63 mm Ø3 1/8" x 2 1/2"
Ouverture d'installation	56 mm 2 1/4"
Finition	Nickel brossé
Gradable	Oui
Couleur DEL	<b>30K</b> - Blanc chaud 3000K
	<b>40K</b> - Blanc neutre 4000K
	<b>60K</b> - Blanc froid 5 0000K
IP	67
Température opérationnelle	-40°C ~ 50°C

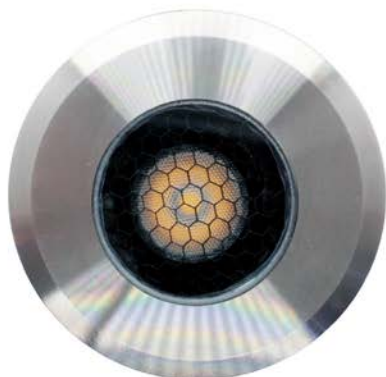
## CODE PRODUIT

TT	-	MODÈLE	-	TYPE	-	PUISSANCE	-	ANGLE	-	COULEUR DEL
TT	-	UGD	-	001	-	2W	-	15	-	<b>30K</b>
TT	-	UGD	-	001	-	2W	-	15	-	

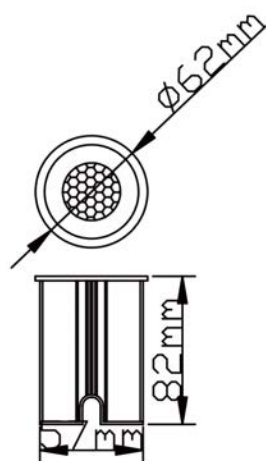
# TITANIUM

TECHNOLOGIE

TT-UGD-001-3W



- Lumière IP67, résistante à l'eau, pour une utilisation intérieure, extérieure et dans un endroit humide.



Tension	24vDC
Puissance	3w
Ampérage	0,125A
Angle	15°
Dimension	Ø62 X 82mm Ø2 <sup>7</sup> / <sub>16</sub> " x 3 <sup>1</sup> / <sub>4</sub> "
Ouverture d'installation	56 mm 2 <sup>1</sup> / <sub>4</sub> "
Finition	Nickel brossé
Gradable	Oui
Couleur DEL	<b>27K</b> - Blanc chaud 2700K <b>30K</b> - Blanc chaud 3000K <b>40K</b> - Blanc neutre 4000K <b>60K</b> - Blanc froid 5 0000K
IP	67
Température opérationnelle	-30°C ~ 45°C

## CODE PRODUIT

TT	-	MODÈLE	-	TYPE	-	PUISSANCE	-	ANGLE	-	COULEUR DEL
TT	-	UGD	-	001	-	3W	-	15	-	30K
TT	-	UGD	-	001	-	3W	-	15	-	

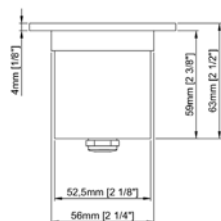
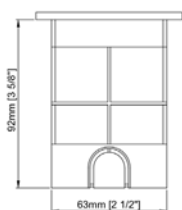
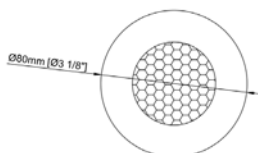
# TITANIUM

TECHNOLOGIE

TT-UGD-001-6W



- Lumière IP67, résistante à l'eau, pour une utilisation intérieure, extérieure et dans un endroit humide.



Tension	24vDC
Puissance	6w
Ampérage	0,25A
Angle	15°
Dimension	Ø80 mm x 63 mm Ø3 1/8" x 2 1/2"
Ouverture d'installation	56 mm 2 1/4"
Finition	Nickel brossé
Gradable	Oui
Couleur DEL	<b>30K</b> - Blanc chaud 3000K <b>40K</b> - Blanc neutre 4000K <b>60K</b> - Blanc froid 5 0000K
IP	67
Température opérationnelle	-40°C ~ 50°C

## CODE PRODUIT

TT	-	MODÈLE	-	TYPE	-	PUISSANCE	-	ANGLE	-	COULEUR DEL
TT	-	UGD	-	001	-	6W	-	15	-	30K
TT	-	UGD	-	001	-	6W	-	15	-	



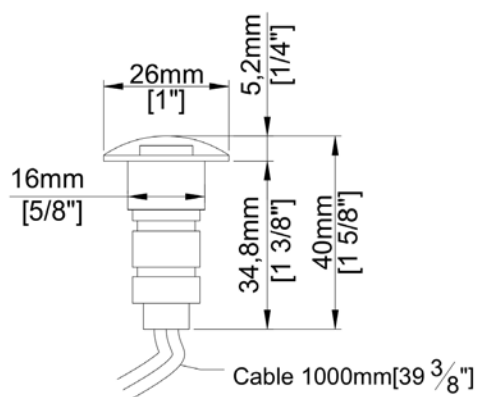
# TITANIUM

TECHNOLOGIE

TT-STEP



- Lumière IP65, résistante à l'eau, pour une utilisation intérieure, extérieure et dans un endroit humide.
- Idéale pour les escaliers.



Tension	12vDC
Puissance	0,7W RGB 0.8W
Ampérage	0,06A
Lumens	17 lm (30K) 20 lm (40K) 22 lm (50K)
Dimension	Ø26mm x 40mm Ø1" x 1 5/8"
Ouverture d'installation	16mm 5/8"
Finition	SA - Argent
Gradable	Oui
Couleur DEL	<b>30K</b> - Blanc chaud 3000K
IP	65

## CODE PRODUIT

TT	-	MODÈLE	-	FINITION	-	COULEUR DEL
TT	-	STEP	-	SA	-	30K
TT	-	STEP	-	SA	-	



# PROJECTEURS ENCASTRÉS



Crédit photo: Dualtech









Crédit photo: Armoire Passion



### TT-DOWN-007-3W Page 224

Tension (vDC)	Puissance (W/m)	Flux lumineux			Ouverture d'installation (mm)	Gradable
		30K	40K	60K		
12	3	150	165	180	45	Oui



### TT-DOWN-008-3W Page 225

Tension (vDC)	Puissance (W/m)	Flux lumineux			Ouverture d'installation (mm)	Gradable
		30K	40K	60K		
12	3	150	165	180	50	Oui



### TT-DOWN-016 Page 226

Tension (vDC)	Puissance (W/m)	Flux lumineux (L/W)	Ouverture d'installation (mm)	Gradable
120, 12	12	72	86	Oui avec application



### TT-P120D-9W-120V Page 227

Tension (vDC)	Puissance (W/m)	Flux lumineux	Ouverture d'installation (mm)	Gradable
120	9	800 ~ 850	102	Oui



### TT-P120D-9W-12V Page 228

Tension (vDC)	Puissance (W/m)	Flux lumineux	Ouverture d'installation (mm)	Gradable
12	9	800 ~ 850	102	Oui



### TT-P120S Page 229

Tension (vDC)	Puissance (W/m)	Flux lumineux	Ouverture d'installation (mm)	Gradable
120	7-9-12	800 ~ 850	85-134	Oui



### TT-P120 Page 230

Tension (vDC)	Puissance (W/m)	Flux lumineux	Ouverture d'installation (mm)	Gradable
120	7-9-12	680 ~ 1000	70-156	Oui





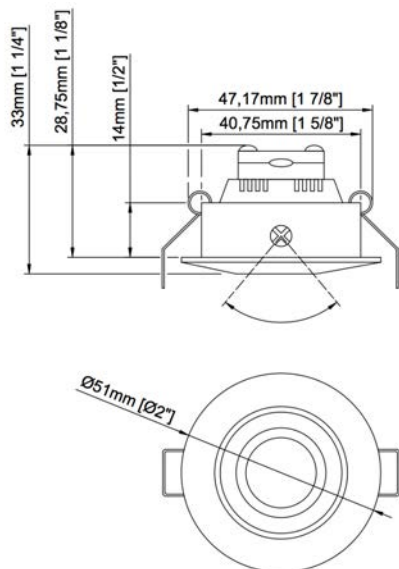
# TITANIUM

TECHNOLOGIE

TT-DOWN-007-3W



- Projecteur encastré avec faisceau orientable.



Tension	12vDC
Puissance	3w
Ampérage	0,25A
Angle	15°, 30°, 45°, 60°
Lumens	150 (30K) 165 (40K) 180 (60K)
Dimension	Ø51 mm x 32 mm Ø2" x 1 1/4"
Ouverture d'installation	45 mm 1 3/4"
Finition	<b>WH</b> - Blanc <b>C</b> - Argent <b>BK</b> - Noir
Gradable	Oui
Couleur DEL	30K - Blanc chaud 2800~3200K 40K - Blanc neutre 4000~4500K 60K - Blanc froid 6000~6500K
IP	44

## CODE PRODUIT

TT	-	TYPE	-	MODÈLE	-	PUISSANCE	-	FINITION	-	COULEUR DEL
TT	-	DOWN	-	007	-	3W	-	BK	-	30K
TT	-	DOWN	-	007	-	3W	-		-	

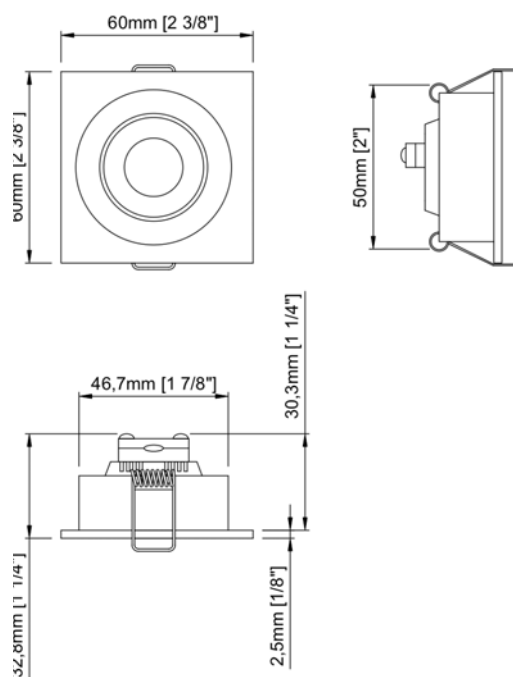
# TITANIUM

TECHNOLOGIE

TT-DOWN-008-3W



- Projecteur encastré avec faisceau orientable.



Tension	12vDC
Puissance	3w
Ampérage	0,25A
Angle	15°, 30°, 45°, 60°
Lumens	150 (30K) 165 (40K) 180 (60K)
Dimension	60 mm x 60 mm x 32 mm 2 <sup>3</sup> / <sub>8</sub> " x 2 <sup>3</sup> / <sub>8</sub> " x 1 <sup>1</sup> / <sub>4</sub> "
Ouverture d'installation	50 mm 2"
Finition	<b>WH</b> - Blanc <b>C</b> - Argent <b>BK</b> - Noir
Gradable	Oui
Couleur DEL	<b>30K</b> - Blanc chaud 2800~3200K <b>40K</b> - Blanc neutre 4000~4500K <b>60K</b> - Blanc froid 6000~6500K
IP	44

## CODE PRODUIT

TT	-	TYPE	-	MODÈLE	-	PUISSANCE	-	FINITION	-	COULEUR DEL
TT	-	DOWN	-	008	-	3W	-	BK	-	30K
TT	-	DOWN	-	008	-	3W	-		-	

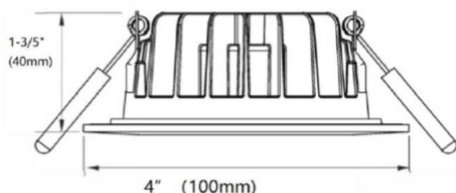
# TITANIUM

## TECHNOLOGIE

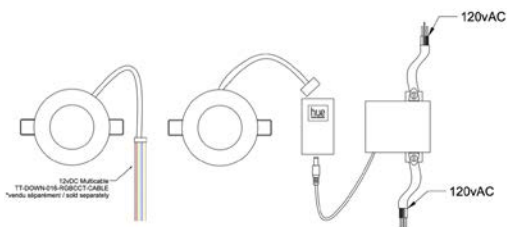
TT-DOWN-016



- Ce luminaire est doté d'un COB RGB + blanc ajustable qui communique par le hub Hue/ Echo Plus
- Convient pour emplacement humide.
- Boîte de jonction 120vAC incluse.



Tension	120vAC, 12vDC
Puissance	12W
Ampérage	1A
Angle	60°
Lumens	72lm/w
Dimension	Ø100mm x 40mm Ø4" x 1 <sup>5</sup> / <sub>8</sub> "
Ouverture d'installation	86mm 3 <sup>3</sup> / <sub>8</sub> "
Finition	<b>WH</b> - Blanc <b>BR</b> - Nickel brossé <b>BK</b> - Noir
Gradable	Oui avec application
Couleur DEL	RGBCCT - RGB + Blanc chaud 2700K + Blanc froid 5000K
IP	44



### Accessoires



PHILIPS HUE BRIDGE V2



TT-DOWN-016-RGBCCT-CABLE

### CODE PRODUIT

TT	-	TYPE	-	MODÈLE	-	COULEUR DEL	-	FINITION
TT	-	DOWN	-	016	-	RGBCCT	-	<b>BK</b>
TT	-	DOWN	-	016	-	RGBCCT	-	

# TITANIUM

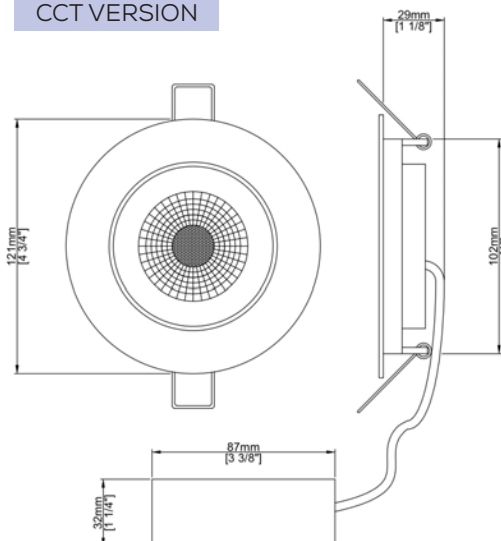
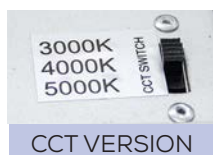
TECHNOLOGIE

TT-P120D-9W-120V



- Encastré mince avec boîte de jonction 120vAC Gradable incluse.
- Idéal pour les plafonds suspendus et endroit restreint en dégagement.
- Faisceau orientable.
- Sélecteur de température couleur pour la version CCT.
- Température couleur gradable selon l'intensité pour la version DW (100%-3000K à 10%-2000K)

Tension	120vAC
Puissance	9W
Ampérage	0,06A
Angle	40°
Lumens	800~850
IRC	90
Dimension	Ø121 mm x 30mm Ø 4 <sup>3</sup> / <sub>4</sub> " x 1 <sup>1</sup> / <sub>8</sub> "
Ouverture d'installation	102mm 4"
Finition	<b>WH</b> - Blanc <b>BR</b> - Nickel brossé <b>BK</b> - Noir
Gradable	Oui <b>27K</b> - Blanc chaud 2700K <b>30K</b> - Blanc chaud 3000K <b>40K</b> - Blanc neutre 4000K <b>50K</b> - Blanc froid 5000K <b>CCT</b> - Blanc 3000K-4000K-5000K <b>DIM</b> - Gradable 3000K~2000K
Couleur DEL	
IP	44



## CODE PRODUIT

TT	-	MODÈLE	-	PUISSANCE	-	FINITION	-	COULEUR DEL	-	TENSION
TT	-	P120D	-	9W	-	BK	-	27K	-	120V
TT	-	P120D	-	9W	-		-		-	120V

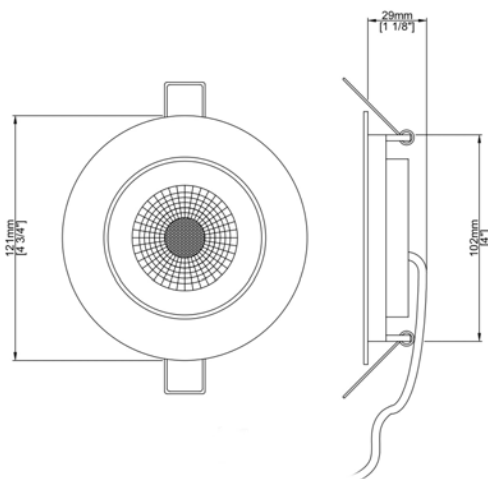
# TITANIUM

TECHNOLOGIE

TT-P120D-9W-12V



- Idéal pour les plafonds suspendus et endroit restreint en dégagement.
- Faisceau orientable.



Tension	12vDC
Puissance	9W
Ampérage	0,75A
Angle	40°
Lumens	800~850
Dimension	Ø121 mm x 30mm Ø 4 <sup>3</sup> / <sub>4</sub> " x 1 <sup>1</sup> / <sub>8</sub> "
Ouverture d'installation	102mm 4"
Finition	<b>WH</b> - Blanc <b>BR</b> - Nickel brossé <b>BK</b> - Noir
Gradable	Oui
Couleur DEL	<b>27K</b> - Blanc chaud 2700K <b>30K</b> - Blanc chaud 3000K <b>40K</b> - Blanc neutre 4000K <b>50K</b> - Blanc froid 5000K
IP	44

## CODE PRODUIT

TT	MODÈLE	PUISSANCE	FINITION	COULEUR DEL	TENSION
TT	P120D	9W	BK	27K	12V
TT	P120D	9W			12V



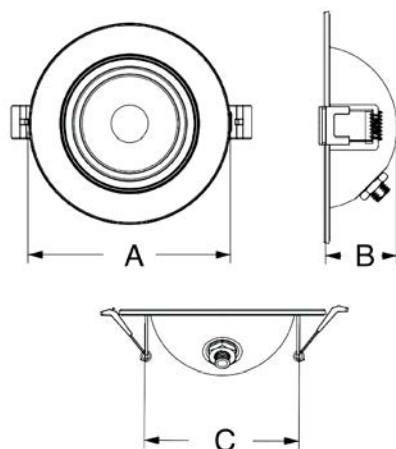
# TITANIUM

TECHNOLOGIE

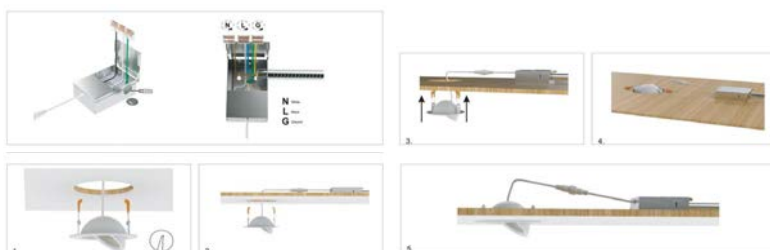
TT-P120S



- Encastré mince.
- Idéal pour les plafonds suspendus et endroit restreint en dégagement.
- Faisceau orientable.
- Module de rotation à 360° et inclinaison à 90°



Tension	120vAC		
Puissance	7W	9W	12W
Ampérage	0,07A	0,08A	0,11A
Angle	40°		
Lumens	690lm	850lm	-
IRC	90		
Dimension	Ø111 mm x 35 mm Ø 4 <sup>3/8</sup> " x 1 <sup>3/8</sup> "	Ø125 mm x 39.5 mm Ø 4 <sup>15/16</sup> " x 1 <sup>1/2</sup> "	Ø191 mm x 51 mm Ø 7 <sup>1/2</sup> " x 2"
Ouverture d'installation	85 mm 3 <sup>1/2</sup> "	95 mm 3 <sup>3/4</sup> "	153 mm 6"
Finition	<b>WH</b> - Blanc <b>BR</b> - Nickel brossé <b>BK</b> - Noir		
Gradable	Oui		
Couleur DEL	CCT - Blanc 2700K-3000K-3500K- 4000K-5000K		
Température opérationnelle	-40°C~40°C		
IP	44 (endroit humide)		



## CODE PRODUIT

TT	MODÈLE	PUISSANCE	FINITION	COULEUR DEL
TT	P120S	9W	BK	CCT
TT	P120S			CCT



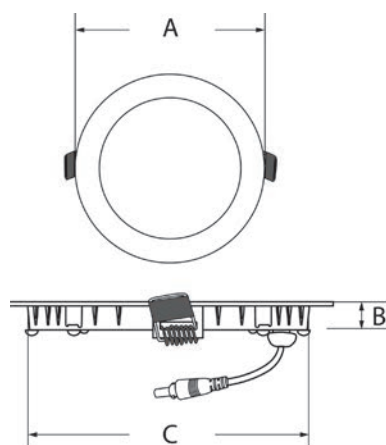
# TITANIUM

TECHNOLOGIE

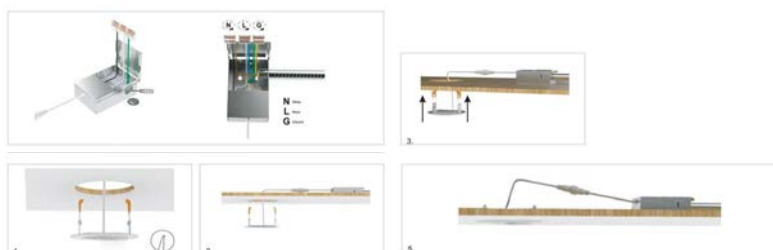
TT-P120



- Idéal pour les plafonds suspendus et endroit restreint en dégagement.



Tension	120vAC		
Puissance	7W	9W	12W
Ampérage	0,05A	0,08A	0,11A
Angle	120°		
Lumens	680lm	800lm	1000lm
IRC	80		
Ouverture d'installation	70mm 2 <sup>3</sup> / <sub>4</sub> "	105mm 4 <sup>1</sup> / <sub>8</sub> "	156mm 6 <sup>1</sup> / <sub>8</sub> "
Finition	<b>WH</b> - Blanc <b>BK</b> - Noir		
Gradable	Oui		
Couleur DEL	CCT - Blanc 2700K-3000K-3500K- 4000K-5000K		
Température opérationnelle	-40°C~40°C		
IP	65 (peut être en contact passager avec l'eau)		



## CODE PRODUIT

TT	MODÈLE	PUISSANCE	FINITION	COULEUR DEL
TT	P120	9W	BK	CCT
TT	P120			CCT



# SYSTÈME DE RAIL AIMANTÉE







## TT-TRK-TRACK Page 241

Tension (vDC)	Puissance (W/m)	Flux lumineux (lm/m)	Angle de projection (°)
24	-	-	-



## TT-TRK-TRACK-PL Page 242

Tension (vDC)	Puissance (W/m)	Flux lumineux (lm/m)	Angle de projection (°)
24	-	-	-



## TT-TRK-1X1 Page 243

Tension (vDC)	Puissance (W/m)	Flux lumineux (lm/m)	Angle de projection (°)
24	2	120	34



## TT-TRK-3X1 Page 244

Tension (vDC)	Puissance (W/m)	Flux lumineux (lm/m)	Angle de projection (°)
24	4	380	34



## TT-TRK-6X1 Page 245

Tension (vDC)	Puissance (W/m)	Flux lumineux (lm/m)	Angle de projection (°)
24	8	790	34



## TT-TRK-12X1 Page 246

Tension (vDC)	Puissance (W/m)	Flux lumineux (lm/m)	Angle de projection (°)
24	16	1550	34



## TT-TRK-3X1D Page 247

Tension (vDC)	Puissance (W/m)	Flux lumineux (lm/m)	Angle de projection (°)
24	4	380	34



## TT-TRK-6X1D Page 248

Tension (vDC)	Puissance (W/m)	Flux lumineux (lm/m)	Angle de projection (°)
24	8	790	34



## TT-TRK-12X1D Page 249

Tension (vDC)	Puissance (W/m)	Flux lumineux (lm/m)	Angle de projection (°)
24	16	1550	34







### TT-TRK-322 Page 250

Tension (vDC)	Puissance (W/m)	Flux lumineux (lm/m)	Angle de projection (°)
24	13	980	120



### TT-TRK-640 Page 251

Tension (vDC)	Puissance (W/m)	Flux lumineux (lm/m)	Angle de projection (°)
24	26	1900	120



### TT-TRK-958 Page 252

Tension (vDC)	Puissance (W/m)	Flux lumineux (lm/m)	Angle de projection (°)
24	39	2850	120



### TT-TRK-84D Page 253

Tension (vDC)	Puissance (W/m)	Flux lumineux (lm/m)	Angle de projection (°)
24	4	280	120



### TT-TRK-164D Page 254

Tension (vDC)	Puissance (W/m)	Flux lumineux (lm/m)	Angle de projection (°)
24	8	500	120



### TT-TRK-323D Page 255

Tension (vDC)	Puissance (W/m)	Flux lumineux (lm/m)	Angle de projection (°)
24	16	980	120



### TT-TRK-BALL Page 256

Tension (vDC)	Puissance (W/m)	Flux lumineux (lm/m)	Angle de projection (°)
24	5	290	360



### TT-TRK-15 Page 257

Tension (vDC)	Puissance (W/m)	Flux lumineux (lm/m)	Angle de projection (°)
24	8	380	120



### TT-TRK-30 Page 258

Tension (vDC)	Puissance (W/m)	Flux lumineux (lm/m)	Angle de projection (°)
24	16	880	120





### TT-TRK-5W-1 Page 259

Tension (vDC)	Puissance (W/m)	Flux lumineux (lm/m)	Angle de projection (°)
24	5	440	40



### TT-TRK-5W-2 Page 260

Tension (vDC)	Puissance (W/m)	Flux lumineux (lm/m)	Angle de projection (°)
24	2 x 5W	880	40



### TT-TRK-8W-1 Page 261

Tension (vDC)	Puissance (W/m)	Flux lumineux (lm/m)	Angle de projection (°)
24	8	405	20



### TT-TRK-10W-1 Page 262

Tension (vDC)	Puissance (W/m)	Flux lumineux (lm/m)	Angle de projection (°)
24	10	780	24



### TT-TRK-15W-1 Page 263

Tension (vDC)	Puissance (W/m)	Flux lumineux (lm/m)	Angle de projection (°)
24	15	905	0



### TT-TRK-20W-1 Page 264

Tension (vDC)	Puissance (W/m)	Flux lumineux (lm/m)	Angle de projection (°)
24	20	1450	24



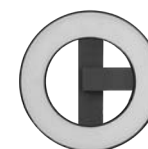
### TT-TRK-10W-1Z Page 265

Tension (vDC)	Puissance (W/m)	Flux lumineux (lm/m)	Angle de projection (°)
24	10	780	200



### TT-TRK-120C Page 266

Tension (vDC)	Puissance (W/m)	Flux lumineux (lm/m)	Angle de projection (°)
24	12	650	Diffuse



### TT-TRK-164C Page 267

Tension (vDC)	Puissance (W/m)	Flux lumineux (lm/m)	Angle de projection (°)
24	12	650	Diffuse





### TT-TRK-12X1W-C Page 268

Tension (vDC)	Puissance (W/m)	Flux lumineux (lm/m)	Angle de projection (°)
24	12	1150	34



### TT-TRK-18X1W-C Page 269

Tension (vDC)	Puissance (W/m)	Flux lumineux (lm/m)	Angle de projection (°)
24	18	1750	34



### TT-TRK-SUSP-BALL Page 270

Tension (vDC)	Puissance (W/m)	Flux lumineux (lm/m)	Angle de projection (°)
24	5	290	-



### TT-TRK-SUSP-8W Page 271

Tension (vDC)	Puissance (W/m)	Flux lumineux (lm/m)	Angle de projection (°)
24	8	405	24



### TT-TRK-SUSP-5W Page 272

Tension (vDC)	Puissance (W/m)	Flux lumineux (lm/m)	Angle de projection (°)
24	5	450	30



### TT-TRK-SUSP-5W-10 Page 273

Tension (vDC)	Puissance (W/m)	Flux lumineux (lm/m)	Angle de projection (°)
24	5	450	30





### TT-TRK-SUSP-10W Page 274

Tension (VDC)	Puissance (W/m)	Flux lumineux (lm/m)	Angle de projection (°)
24	10	780	36



### TT-TRK-SUSP-CONE Page 275

Tension (VDC)	Puissance (W/m)	Flux lumineux (lm/m)	Angle de projection (°)
24	10	480	Diffuse



### TT-TRK-TRACK-R Page 276

Tension (VDC)	Puissance (W/m)	Flux lumineux (lm/m)	Angle de projection (°)
24	200 max.	-	-



### TT-TRK-TRACK-R1/2 Page 277

Tension (VDC)	Puissance (W/m)	Flux lumineux (lm/m)	Angle de projection (°)
24	200 max.	-	-



### TT-TRK-TRACK-R1/4 Page 278

Tension (VDC)	Puissance (W/m)	Flux lumineux (lm/m)	Angle de projection (°)
24	200 max.	-	-



### TT-TRK-TRACK-R1/8 Page 279

Tension (VDC)	Puissance (W/m)	Flux lumineux (lm/m)	Angle de projection (°)
24	200 max.	-	-



### TT-TRK-8W-1R Page 280

Tension (VDC)	Puissance (W/m)	Flux lumineux (lm/m)	Angle de projection (°)
24	8	405	30





### TT-TRK-SUSP-10W-R Page 281

Tension (vDC)	Puissance (W/m)	Flux lumineux (lm/m)	Angle de projection (°)
24	10	780	36



### TT-TRK-15W-1R Page 282

Tension (vDC)	Puissance (W/m)	Flux lumineux (lm/m)	Angle de projection (°)
24	15	905	30



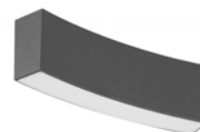
### TT-TRK-6X1R Page 283

Tension (vDC)	Puissance (W/m)	Flux lumineux (lm/m)	Angle de projection (°)
24	8	790	34



### TT-TRK-163R Page 284

Tension (vDC)	Puissance (W/m)	Flux lumineux (lm/m)	Angle de projection (°)
24	8	500	Diffuse



### TT-TRK-5W-1R Page 285

Tension (vDC)	Puissance (W/m)	Flux lumineux (lm/m)	Angle de projection (°)
24	5	440	90



### TT-TRK-10W-1R Page 286

Tension (vDC)	Puissance (W/m)	Flux lumineux (lm/m)	Angle de projection (°)
24	10	780	24



### TT-TRK-BALL-R Page 287

Tension (vDC)	Puissance (W/m)	Flux lumineux (lm/m)	Angle de projection (°)
24	5	290	220



# TITANIUM

TECHNOLOGIE

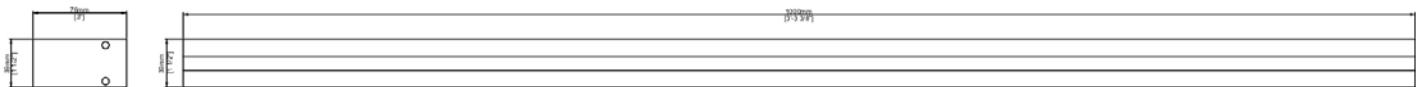
TT-TRK-TRACK



Tension	24vDC	
Dimension	1000mm x 40mm x 76mm	3000mm x 40mm x 76mm
	39 <sup>3</sup> / <sub>8</sub> " x 1 <sup>9</sup> / <sub>16</sub> " x 3"	118 <sup>1</sup> / <sub>4</sub> " x 1 <sup>9</sup> / <sub>16</sub> " x 3"
Ouverture d'installation	40mm	
	1 <sup>9</sup> / <sub>16</sub> "	
Finition	<b>BK</b> - Noir	
	<b>WH</b> - Blanc	
	<b>WOOD</b> - Bois	
IP	20	

## CODE PRODUIT

TT	-	TYPE	-	MODÈLE	-	FINITION
TT	-	TRK	-	TRACK	-	<b>BK</b>
TT	-	TRK	-	TRACK	-	

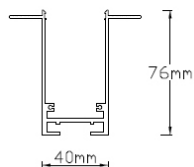
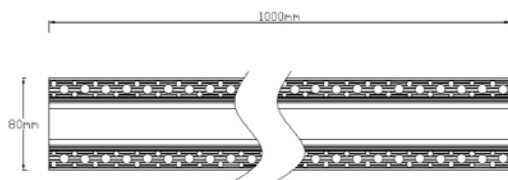




# TITANIUM

TECHNOLOGIE

TT-TRK-TRACK-PL



Tension	24vDC
Dimension	1000mm x 40mm x 76mm 39 <sup>3</sup> / <sub>8</sub> " x 1 <sup>9</sup> / <sub>16</sub> " x 3"
Ouverture d'installation	40mm 1 <sup>9</sup> / <sub>16</sub> "
Finition	<b>WH</b> - Blanc <b>BK</b> - Noir
IP	20

## CODE PRODUIT

TT - TYPE - MODÈLE - UTILITÉ - FINITION

TT - TRK - TRACK - PL - BK

TT - TRK - TRACK - PL -

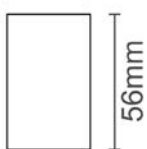
# TITANIUM

TECHNOLOGIE

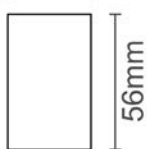
TT-TRK-1X1



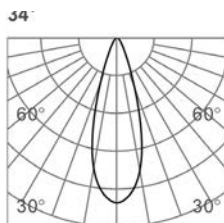
34mm



34mm



34mm



h(m)	E(lx)	Φ(m)
1	429	Φ0.71
2	107	Φ1.43
3	47	Φ2.15
4	26	Φ2.87
5	17	Φ3.59

## CODE PRODUIT

TT	-	TYPE	-	MODÈLE	-	FINITION	-	COULEUR DEL
TT	-	TRK	-	1X1	-	BK	-	27K
TT	-	TRK	-	1X1	-		-	

Tension 24vDC

Ampérage 0,09A

Puissance DEL 2,16W

Lumens 120 lm

IRC 90

Angle 34°

Couleur DEL  
**27K** - Blanc chaud 2700K  
**30K** - Blanc chaud 3000K  
**40K** - Blanc neutre 4000K

Gradable Oui

Dimension 34 x 34 x 56 mm  
 1<sup>5</sup>/<sub>16</sub>" x 1<sup>5</sup>/<sub>16</sub>" x 2<sup>3</sup>/<sub>16</sub>"

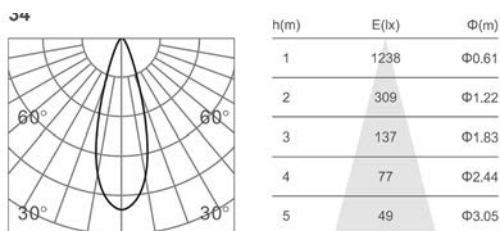
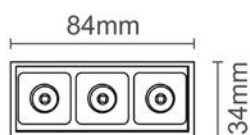
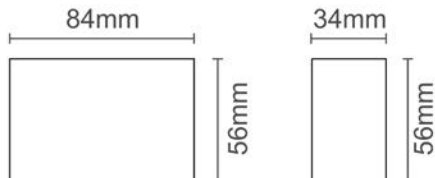
Finition **BK** - Noir  
**WH** - Blanc

IP 20

# TITANIUM

TECHNOLOGIE

TT-TRK-3X1



## CODE PRODUIT

TT	-	TYPE	-	MODÈLE	-	FINITION	-	COULEUR DEL
TT	-	TRK	-	3X1	-	BK	-	27K
TT	-	TRK	-	3X1	-		-	

Tension 24vDC

Ampérage 0,19A

Puissance DEL 4,56W

Lumens 380 lm

IRC 90

Angle 34°

Couleur DEL  
**27K** - Blanc chaud 2700K  
**30K** - Blanc chaud 3000K  
**40K** - Blanc neutre 4000K  
**50K** - Blanc froid 5000K

Gradable Oui

Dimension 84 x 34 x 56 mm  
 3<sup>1</sup>/<sub>4</sub>" x 1<sup>5</sup>/<sub>16</sub>" x 2<sup>3</sup>/<sub>16</sub>"

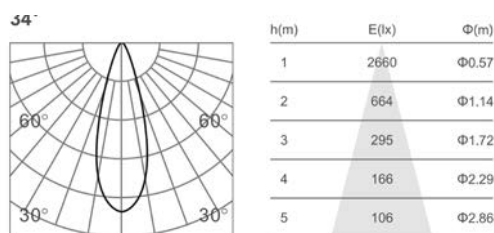
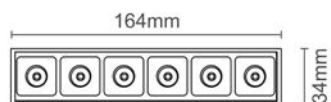
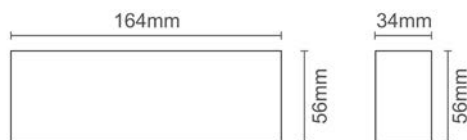
Finition **BK** - Noir  
**WH** - Blanc

IP 20

# TITANIUM

TECHNOLOGIE

TT-TRK-6X1



## CODE PRODUIT

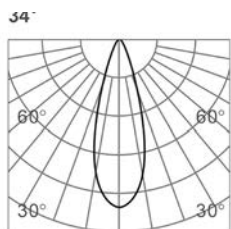
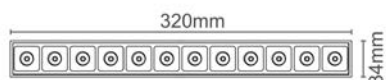
TT	-	TYPE	-	MODÈLE	-	FINITION	-	COULEUR DEL
TT	-	TRK	-	6X1	-	BK	-	27K
TT	-	TRK	-	6X1	-		-	

Tension	24vDC
Ampérage	0,36A
Puissance DEL	8,64W
Lumens	790 lm
IRC	90
Angle	34°
Couleur DEL	<b>27K</b> - Blanc chaud 2700K <b>30K</b> - Blanc chaud 3000K <b>40K</b> - Blanc neutre 4000K <b>50K</b> - Blanc froid 5000K
Gradable	Oui
Dimension	164 x 34 x 56 mm 6 <sup>7</sup> / <sub>16</sub> x 1 <sup>5</sup> / <sub>16</sub> " x 2 <sup>3</sup> / <sub>16</sub> "
Finition	<b>BK</b> - Noir <b>WH</b> - Blanc
IP	20

# TITANIUM

TECHNOLOGIE

TT-TRK-12X1



h(m)	E(lx)	Φ(m)
1	5127	Φ0.55
2	1282	Φ1.11
3	569	Φ1.67
4	320	Φ2.23
5	205	Φ2.78

## CODE PRODUIT

TT	-	TYPE	-	MODÈLE	-	FINITION	-	COULEUR DEL
TT	-	TRK	-	12X1	-	BK	-	27K
TT	-	TRK	-	12X1	-		-	

Tension 24vDC

Ampérage 0,72A

Puissance DEL 17,28W

Lumens 1550 lm

IRC 90

Angle 34°

Couleur DEL  
**27K** - Blanc chaud 2700K  
**30K** - Blanc chaud 3000K  
**40K** - Blanc neutre 4000K  
**50K** - Blanc froid 5000K

Gradable Oui

Dimension 320 x 34 x 56 mm  
 12<sup>1</sup>/<sub>2</sub> x 1<sup>5</sup>/<sub>16</sub>" x 2<sup>3</sup>/<sub>16</sub>"

Finition **BK** - Noir  
**WH** - Blanc

IP 20

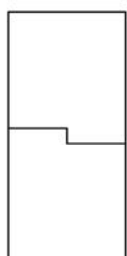
# TITANIUM

TECHNOLOGIE

TT-TRK-3X1D



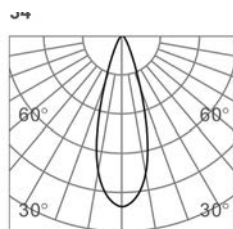
84mm



34mm



177mm



h(m)	E(lx)	Φ(m)
1	1238	Φ0.61
2	309	Φ1.22
3	137	Φ1.83
4	77	Φ2.44
5	49	Φ3.05

Tension 24vDC

Ampérage 0,19A

Puissance DEL 4,56W

Lumens 380 lm

IRC 90

Angle 34°

Couleur DEL  
**27K** - Blanc chaud 2700K  
**30K** - Blanc chaud 3000K  
**40K** - Blanc neutre 4000K  
**50K** - Blanc froid 5000K

Gradable Oui

Dimension 84 x 34 x 177 mm  
 3<sup>1</sup>/<sub>4</sub>" x 1<sup>5</sup>/<sub>16</sub>" x 7"

Finition **BK** - Noir  
**WH** - Blanc

IP 20

## CODE PRODUIT

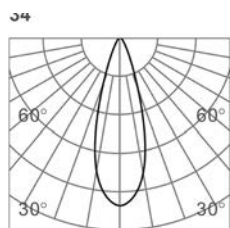
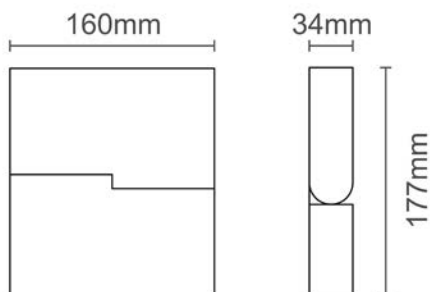
TT	-	TYPE	-	MODÈLE	-	FINITION	-	COULEUR DEL
TT	-	TRK	-	3X1D	-	BK	-	27K
TT	-	TRK	-	3X1D	-		-	



# TITANIUM

TECHNOLOGIE

TT-TRK-6X1D



h(m)	E(lx)	Φ(m)
1	2660	Φ0.57
2	664	Φ1.14
3	295	Φ1.72
4	166	Φ2.29
5	106	Φ2.86

Tension 24vDC

Ampérage 0,36A

Puissance DEL 8,64W

Lumens 790 lm

IRC 90

Angle 34°

Couleur DEL  
**27K** - Blanc chaud 2700K  
**30K** - Blanc chaud 3000K  
**40K** - Blanc neutre 4000K  
**50K** - Blanc froid 5000K

Gradable Oui

Dimension 160 x 34 x 177 mm  
 6<sup>1</sup>/<sub>4</sub>" x 1<sup>3</sup>/<sub>8</sub>" x 7"

Finition **BK** - Noir  
**WH** - Blanc

IP 20

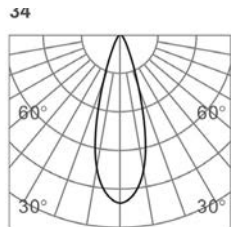
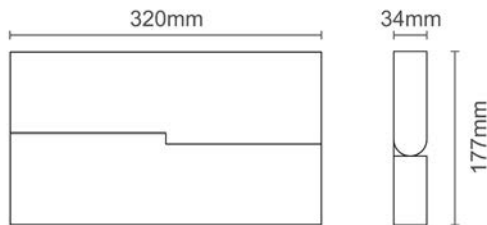
## CODE PRODUIT

TT	-	TYPE	-	MODÈLE	-	FINITION	-	COULEUR DEL
TT	-	TRK	-	6X1D	-	BK	-	27K
TT	-	TRK	-	6X1D	-		-	

# TITANIUM

TECHNOLOGIE

TT-TRK-12X1D



h(m)	E(lx)	Φ(m)
1	5127	Φ0.55
2	1282	Φ1.11
3	569	Φ1.67
4	320	Φ2.23
5	205	Φ2.78

## CODE PRODUIT

TT	-	TYPE	-	MODÈLE	-	FINITION	-	COULEUR DEL
TT	-	TRK	-	12X1D	-	BK	-	27K
TT	-	TRK	-	12X1D	-		-	

Tension 24vDC

Ampérage 0,72A

Puissance DEL 17,28W

Lumens 1550 lm

IRC 90

Angle 34°

Couleur DEL  
**27K** - Blanc chaud 2700K  
**30K** - Blanc chaud 3000K  
**40K** - Blanc neutre 4000K  
**50K** - Blanc froid 5000K

Gradable Oui

Dimension 320 x 34 x 177 mm  
 12<sup>1</sup>/<sub>2</sub>" x 1<sup>5</sup>/<sub>16</sub>" x 7"

Finition **BK** - Noir  
**WH** - Blanc

IP 20

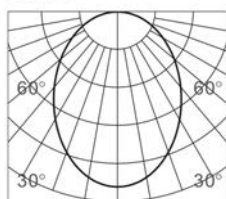
# TITANIUM

TECHNOLOGIE

TT-TRK-322



Diffuse



h(m)	E(lx)	Φ(m)
1	426	Φ2.51
2	106	Φ5.02
3	47	Φ7.53
4	26	Φ10.04
5	17	Φ12.55

Tension 24vDC

Ampérage 0,7A

Puissance DEL 16,8W

Lumens 980 lm

IRC 90

Angle 120°

Couleur DEL  
**27K** - Blanc chaud 2700K  
**30K** - Blanc chaud 3000K  
**40K** - Blanc neutre 4000K  
**50K** - Blanc froid 5000K

Gradable Oui

Dimension 320 x 34 x 56 mm  
12<sup>5</sup>/<sub>8</sub>" x 1<sup>5</sup>/<sub>16</sub>" x 2<sup>3</sup>/<sub>16</sub>"

Finition **BK** - Noir  
**WH** - Blanc

IP 20

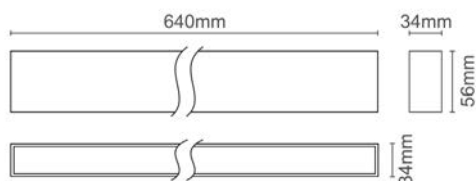
## CODE PRODUIT

TT	-	TYPE	-	MODÈLE	-	FINITION	-	COULEUR DEL
TT	-	TRK	-	322	-	BK	-	27K
TT	-	TRK	-	322	-		-	

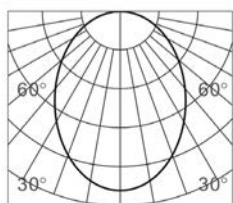
# TITANIUM

TECHNOLOGIE

TT-TRK-640



Diffuse



h(m)	E(lx)	Φ(m)
1	479	Φ2.65
2	119	Φ5.30
3	53	Φ7.95
4	29	Φ10.60
5	19	Φ13.25

## CODE PRODUIT

TT	-	TYPE	-	MODÈLE	-	FINITION	-	COULEUR DEL
TT	-	TRK	-	640	-	BK	-	27K
TT	-	TRK	-	640	-		-	

Tension 24vDC

Ampérage 1,08A

Puissance DEL 26W

Lumens 1900 lm

IRC 90

Angle 120°

Couleur DEL  
**27K** - Blanc chaud 2700K  
**30K** - Blanc chaud 3000K  
**40K** - Blanc neutre 4000K  
**50K** - Blanc froid 5000K

Gradable Oui

Dimension 640 x 34 x 56 mm  
 25<sup>1</sup>/<sub>4</sub>" x 1<sup>5</sup>/<sub>16</sub>" x 2<sup>3</sup>/<sub>16</sub>"

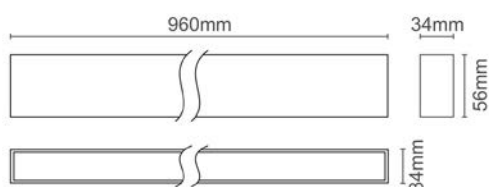
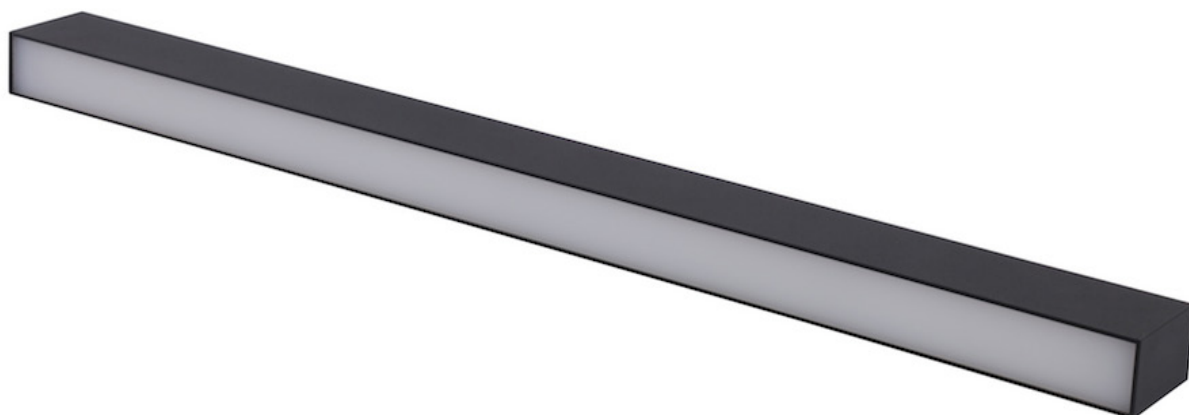
Finition **BK** - Noir  
**WH** - Blanc

IP 20

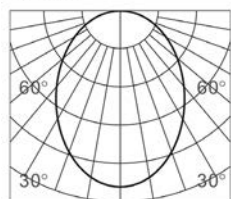
# TITANIUM

TECHNOLOGIE

TT-TRK-958



Diffuse



h(m)	E(lx)	Φ(m)
1	889	Φ2.23
2	222	Φ4.46
3	98	Φ6.69
4	55	Φ8.92
5	35	Φ11.15

## CODE PRODUIT

TT	-	TYPE	-	MODÈLE	-	FINITION	-	COULEUR DEL
TT	-	TRK	-	958	-	BK	-	27K
TT	-	TRK	-	958	-		-	

Tension 24vDC

Ampérage 1,625A

Puissance DEL 39W

Lumens 2850 lm

IRC 90

Angle 120°

Couleur DEL  
**27K** - Blanc chaud 2700K  
**30K** - Blanc chaud 3000K  
**40K** - Blanc neutre 4000K  
**50K** - Blanc froid 5000K

Gradable Oui

Dimension 960 x 34 x 56 mm  
 37<sup>13</sup>/<sub>16</sub>" x 1<sup>5</sup>/<sub>16</sub>" x 2<sup>3</sup>/<sub>16</sub>"

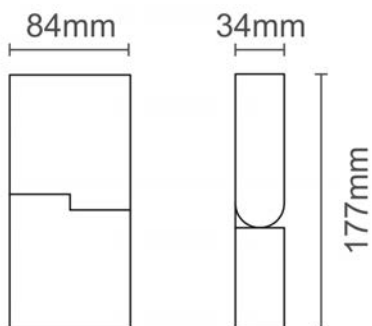
Finition **BK** - Noir  
**WH** - Blanc

IP 20

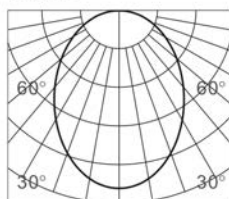
# TITANIUM

TECHNOLOGIE

TT-TRK-84D



Diffuse



h(m)	E(lx)	Φ(m)
1	105.5	Φ2.60
2	26.3	Φ5.20
3	11.7	Φ7.80
4	6.5	Φ10.40
5	4.2	Φ13.00

CODE PRODUIT

TT	-	TYPE	-	MODÈLE	-	FINITION	-	COULEUR DEL
TT	-	TRK	-	84D	-	BK	-	27K
TT	-	TRK	-	84D	-		-	

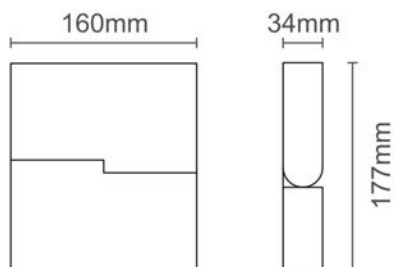
Tension	24vDC
Ampérage	0,18A
Puissance DEL	4,32W
Lumens	280 lm
IRC	90
Angle	120°
Couleur DEL	<b>27K</b> - Blanc chaud 2700K <b>30K</b> - Blanc chaud 3000K <b>40K</b> - Blanc neutre 4000K <b>50K</b> - Blanc froid 5000K
Gradable	Oui
Dimension	84 x 34 x 177 mm 3 <sup>1</sup> / <sub>4</sub> " x 1 <sup>5</sup> / <sub>16</sub> " x 6 <sup>15</sup> / <sub>16</sub> "
Finition	<b>BK</b> - Noir <b>WH</b> - Blanc
IP	20



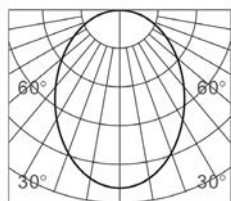
# TITANIUM

TECHNOLOGIE

TT-TRK-164D



Diffuse



h(m)	E(lx)	Φ(m)
1	236	Φ2.59
2	59	Φ5.19
3	26	Φ7.79
4	14	Φ10.39
5	9	Φ12.99

Tension 24vDC

Ampérage 0,36A

Puissance DEL 8,64W

Lumens 500 lm

IRC 90

Angle 120°

Couleur DEL  
**27K** - Blanc chaud 2700K  
**30K** - Blanc chaud 3000K  
**40K** - Blanc neutre 4000K  
**50K** - Blanc froid 5000K

Gradable Oui

Dimension 160 x 34 x 177 mm  
 6<sup>5</sup>/<sub>16</sub>" x 1<sup>5</sup>/<sub>16</sub>" x 6<sup>15</sup>/<sub>16</sub>"

Finition **BK** - Noir  
**WH** - Blanc

IP 20

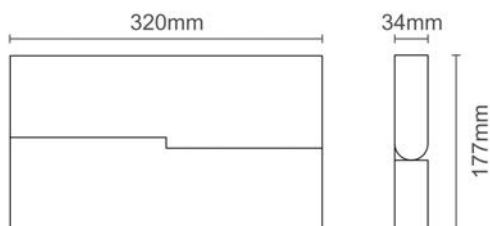
## CODE PRODUIT

TT	-	TYPE	-	MODÈLE	-	FINITION	-	COULEUR DEL
TT	-	TRK	-	164D	-	BK	-	27K
TT	-	TRK	-	164D	-		-	

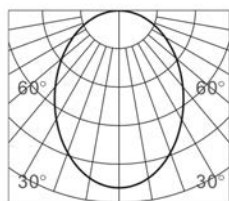
# TITANIUM

TECHNOLOGIE

TT-TRK-323D



Diffuse



h(m)	E(lx)	Φ(m)
1	234	Φ2.47
2	58	Φ4.95
3	26	Φ7.43
4	14	Φ9.90
5	9	Φ12.38

## CODE PRODUIT

TT	-	TYPE	-	MODÈLE	-	FINITION	-	COULEUR DEL
TT	-	TRK	-	323D	-	BK	-	27K
TT	-	TRK	-	323D	-		-	

Tension 24vDC

Ampérage 0,7A

Puissance DEL 16,8W

Lumens 980 lm

IRC 90

Angle 120°

Couleur DEL  
**27K** - Blanc chaud 2700K  
**30K** - Blanc chaud 3000K  
**40K** - Blanc neutre 4000K  
**50K** - Blanc froid 5000K

Gradable Oui

Dimension 320 x 34 x 177 mm  
 12<sup>5</sup>/<sub>8</sub>" x 1<sup>5</sup>/<sub>16</sub>" x 6<sup>15</sup>/<sub>16</sub>"

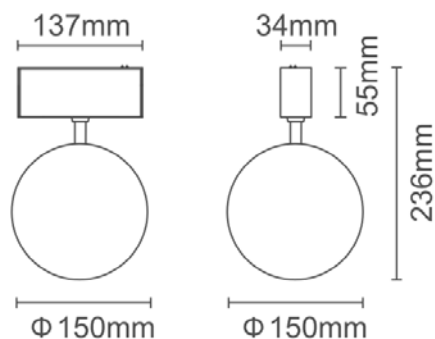
Finition **BK** - Noir  
**WH** - Blanc

IP 20

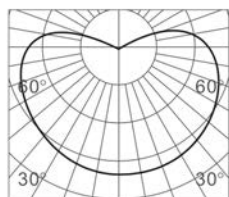
# TITANIUM

TECHNOLOGIE

TT-TRK-BALL



Diffuse



h(m)	E(x)	Φ(m)
1	24	Φ2
2	6	Φ4
3	2	Φ6
4	1	Φ8
5	0.9	Φ10

## CODE PRODUIT

TT	TYPE	FORME	FINITION	COULEUR DEL
TT	TRK	BALL	BK	27K
TT	TRK	BALL		

Tension 24vDC

Ampérage 0,30A

Puissance DEL 7,2W

Lumens 290 lm

IRC 90

Angle 360°

Couleur DEL  
**27K** - Blanc chaud 2700K  
**30K** - Blanc chaud 3000K  
**40K** - Blanc neutre 4000K  
**50K** - Blanc froid 5000K

Gradable Oui

Dimension 137 x 34 x 55 mm Ø140mm  
 5<sup>3</sup>/<sub>8</sub> " x 1<sup>5</sup>/<sub>16</sub> " x 2<sup>3</sup>/<sub>16</sub> " Ø5<sup>1</sup>/<sub>2</sub> "

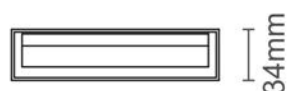
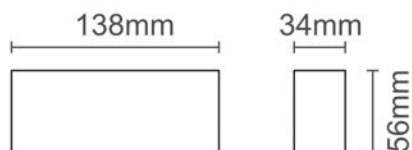
Finition **BK** - Noir  
**WH** - Blanc

IP 20

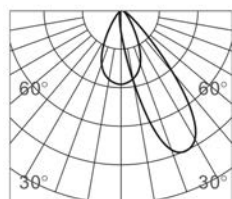
# TITANIUM

TECHNOLOGIE

TT-TRK-15



Wallwasher



h(m)	E(lx)	Φ(m)
1	137	Φ0.97
2	34	Φ1.94
3	15	Φ2.91
4	8	Φ3.88
5	5	Φ4.85

## CODE PRODUIT

TT	-	TYPE	-	MODÈLE	-	FINITION	-	COULEUR DEL
TT	-	TRK	-	15	-	BK	-	27K
TT	-	TRK	-	15	-		-	

Tension 24vDC

Ampérage 0,29A

Puissance DEL 6,96W

Lumens 380 lm

IRC 90

Angle 120°

Couleur DEL  
**27K** - Blanc chaud 2700K  
**30K** - Blanc chaud 3000K  
**40K** - Blanc neutre 4000K  
**50K** - Blanc froid 5000K

Gradable Oui

Dimension 138 x 34 x 56 mm  
 5<sup>7</sup>/<sub>16</sub>" x 1<sup>5</sup>/<sub>16</sub>" x 2<sup>3</sup>/<sub>16</sub>"

Finition **BK** - Noir  
**WH** - Blanc

IP 20

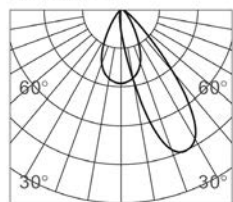
# TITANIUM

TECHNOLOGIE

TT-TRK-30



## Wallwasher



h(m)	E(lx)	Φ(m)
1	344	Φ0.90
2	86	Φ1.80
3	38	Φ2.70
4	21	Φ3.59
5	13	Φ4.49

Tension 24vDC

Ampérage 0,58A

Puissance DEL 13,92W

Lumens 880 lm

IRC 90

Angle 120°

Couleur DEL  
**27K** - Blanc chaud 2700K  
**30K** - Blanc chaud 3000K  
**40K** - Blanc neutre 4000K  
**50K** - Blanc froid 5000K

Gradable Oui

Dimension 272 x 34 x 56 mm  
 10<sup>11</sup>/<sub>16</sub> " x 1<sup>5</sup>/<sub>16</sub> " x 2<sup>3</sup>/<sub>16</sub> "

Finition **BK** - Noir  
**WH** - Blanc

IP 20

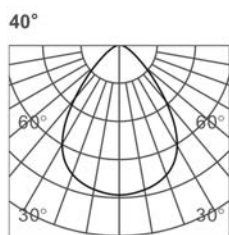
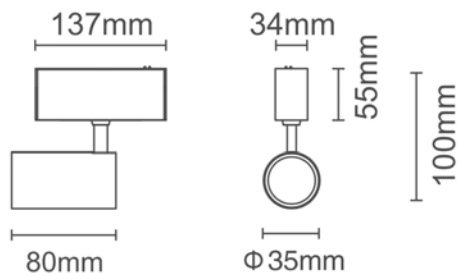
## CODE PRODUIT

TT	-	TYPE	-	MODÈLE	-	FINITION	-	COULEUR DEL
TT	-	TRK	-	30	-	BK	-	27K
TT	-	TRK	-	30	-		-	

# TITANIUM

TECHNOLOGIE

TT-TRK-5W-1



h(m)	E(lx)	Φ(m)
2	278	Φ0.96
3	124	Φ1.44
3.5	91	Φ1.68
4	69	Φ1.92
5	44	Φ2.40

## CODE PRODUIT

TT	-	TYPE	-	PUISSANCE	-	PROJECTEUR	-	FINITION	-	COULEUR DEL
TT	-	TRK	-	5W	-	1	-	BK	-	27K
TT	-	TRK	-	5W	-	1	-		-	

Tension 24vDC

Ampérage 0,24A

Puissance DEL 5,76W

Lumens 440 lm

IRC 90

Angle 40°

Couleur DEL  
**27K** - Blanc chaud 2700K  
**30K** - Blanc chaud 3000K  
**40K** - Blanc neutre 4000K  
**50K** - Blanc froid 5000K

Gradable Oui

Dimension Ø35 x 80 mm  
 Ø1<sup>3</sup>/<sub>8</sub>" x 3<sup>1</sup>/<sub>8</sub>"

Finition **BK** - Noir  
**WH** - Blanc

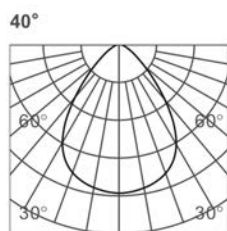
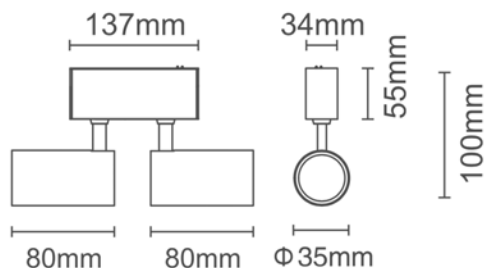
IP 20



# TITANIUM

TECHNOLOGIE

TT-TRK-5W-2



h(m)	E(lx)	Φ(m)
2	278	Φ0.96
3	124	Φ1.44
3.5	91	Φ1.68
4	69	Φ1.92
5	44	Φ2.40

## CODE PRODUIT

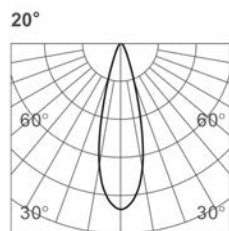
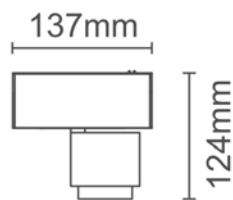
TT	TYPE	PUISSANCE	PROJECTEUR	FINITION	COULEUR DEL
TT	TRK	5W	2	BK	27K
TT	TRK	5W	2		

Tension	24vDC
Ampérage	0,48A
Puissance DEL	11,52W
Lumens	880 lm
IRC	90
Angle	40°
Couleur DEL	<b>27K</b> - Blanc chaud 2700K <b>30K</b> - Blanc chaud 3000K <b>40K</b> - Blanc neutre 4000K <b>50K</b> - Blanc froid 5000K
Gradable	Oui
Dimension	2 x Ø35 x 80 mm 2 x Ø1 <sup>3</sup> / <sub>8</sub> " x 3 <sup>1</sup> / <sub>8</sub> "
Finition	<b>BK</b> - Noir <b>WH</b> - Blanc
IP	20

# TITANIUM

TECHNOLOGIE

TT-TRK-8W-1



h(m)	E(lx)	Φ(m)
1	2675	Φ0.26
2	668	Φ0.53
3	297	Φ0.80
4	167	Φ1.06
5	107	Φ1.33

Tension	24vDC
Ampérage	0,36A
Puissance DEL	8,64W
Lumens	405 lm
IRC	90
Angle	20°
Couleur DEL	<b>27K</b> - Blanc chaud 2700K <b>30K</b> - Blanc chaud 3000K <b>40K</b> - Blanc neutre 4000K <b>50K</b> - Blanc froid 5000K
Gradable	Oui
Dimension	Ø65 mm Ø2 <sup>1</sup> / <sub>2</sub> "
Finition	<b>BK</b> - Noir <b>WH</b> - Blanc
IP	20

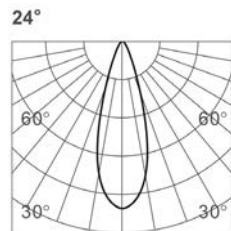
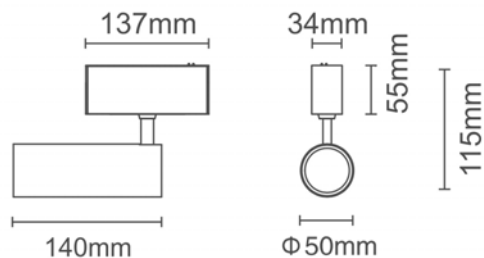
## CODE PRODUIT

TT	TYPE	PUISANCE	PROJECTEUR	FINITION	COULEUR DEL
TT	TRK	8W	1	BK	27K
TT	TRK	8W	1		

# TITANIUM

TECHNOLOGIE

TT-TRK-10W-1



h(m)	E(lx)	Φ(m)
1	3857	Φ0.40
2	964	Φ0.81
3	428	Φ1.22
4	241	Φ1.62
5	154	Φ2.03

Tension 24vDC

Ampérage 0,44A

Puissance DEL 10,56W

Lumens 780 lm

IRC 90

Angle 24°

Couleur DEL  
**27K** - Blanc chaud 2700K  
**30K** - Blanc chaud 3000K  
**40K** - Blanc neutre 4000K  
**50K** - Blanc froid 5000K

Gradable Oui

Dimension Ø50 x 140 mm  
 Ø2" x 5 1/2"

Finition **BK** - Noir  
**WH** - Blanc

IP 20

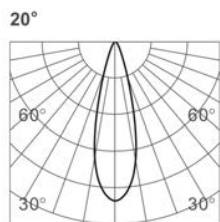
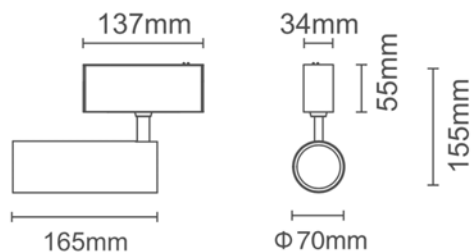
## CODE PRODUIT

TT	-	TYPE	-	PUISSANCE	-	PROJECTEUR	-	FINITION	-	COULEUR DEL
TT	-	TRK	-	10W	-	1	-	BK	-	27K
TT	-	TRK	-	10W	-	1	-		-	

# TITANIUM

TECHNOLOGIE

TT-TRK-15W-1



h(m)	E(lx)	Φ(m)
1	4847	Φ0.30
2	1212	Φ0.60
3	538	Φ0.90
4	302	Φ1.20
5	193	Φ1.51

## CODE PRODUIT

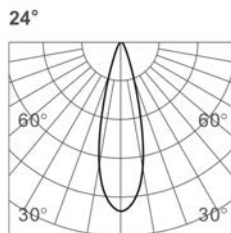
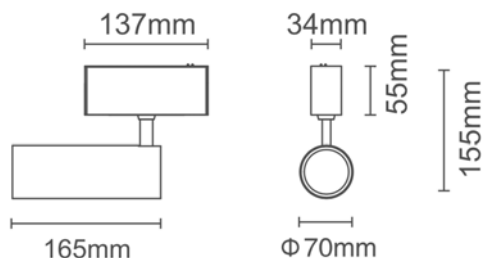
TT	TYPE	PUISSANCE	PROJECTEUR	FINITION	COULEUR DEL
TT	TRK	15W	1	BK	27K
TT	TRK	15W	1		

Tension	24vDC
Ampérage	0,68A
Puissance DEL	16,32W
Lumens	905 lm
IRC	90
Angle	30°
Couleur DEL	<b>27K</b> - Blanc chaud 2700K <b>30K</b> - Blanc chaud 3000K <b>40K</b> - Blanc neutre 4000K <b>50K</b> - Blanc froid 5000K
Gradable	Oui
Dimension	Ø92 mm Ø3 <sup>5</sup> / <sub>8</sub> "
Finition	<b>BK</b> - Noir <b>WH</b> - Blanc
IP	20

# TITANIUM

TECHNOLOGIE

TT-TRK-20W-1



h(m)	E(lx)	Φ(m)
1	5787	Φ0.47
2	1447	Φ0.95
3	643	Φ1.42
4	361	Φ1.90
5	231	Φ2.37

Tension 24vDC

Ampérage 0,9A

Puissance DEL 21,6W

Lumens 1450 lm

IRC 90

Angle 24°

Couleur DEL  
**27K** - Blanc chaud 2700K  
**30K** - Blanc chaud 3000K  
**40K** - Blanc neutre 4000K  
**50K** - Blanc froid 5000K

Gradable Oui

Dimension Ø70 x 165 mm  
 Ø2<sup>3</sup>/<sub>4</sub>" x 6<sup>1</sup>/<sub>2</sub>"

Finition **BK** - Noir  
**WH** - Blanc

IP 20

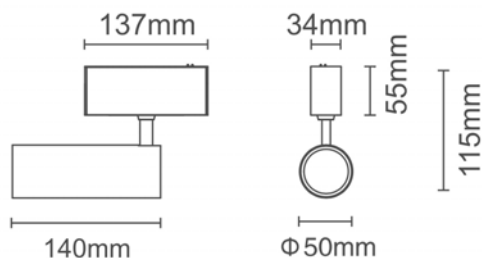
## CODE PRODUIT

TT	TYPE	PUISSANCE	PROJECTEUR	FINITION	COULEUR DEL
TT	TRK	20W	1	BK	27K
TT	TRK	20W	1		

# TITANIUM

TECHNOLOGIE

TT-TRK-10W-1Z



Tension 24vDC

Ampérage 0,43A

Puissance DEL 10,32W

Lumens 780 lm

IRC 90

Angle 10° to 50°

Couleur DEL  
**27K** - Blanc chaud 2700K  
**30K** - Blanc chaud 3000K  
**40K** - Blanc neutre 4000K  
**50K** - Blanc froid 5000K

Gradable Oui

Dimension Ø50 x 140 mm  
Ø2" x 5½"

Finition **BK** - Noir  
**WH** - Blanc

IP 20

## CODE PRODUIT

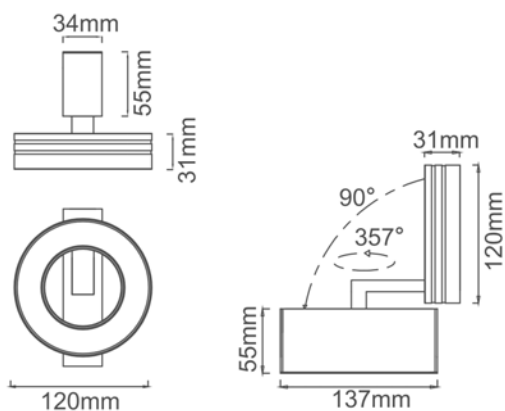
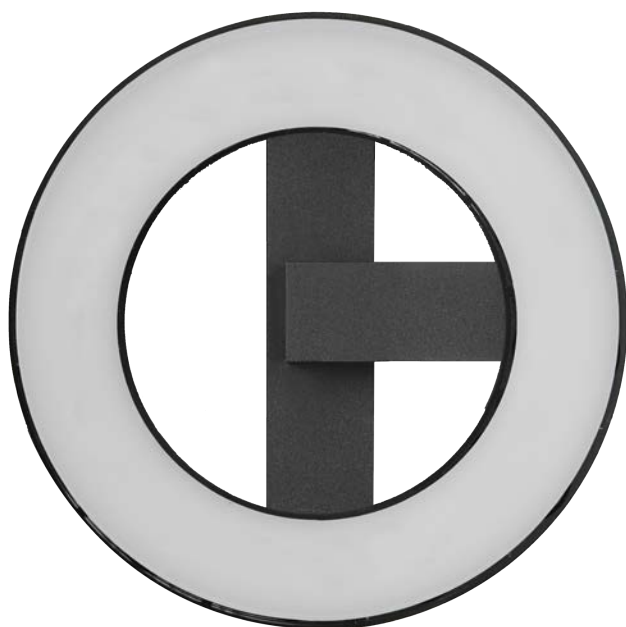
TT	TYPE	PUISSANCE	PROJECTEUR	FINITION	COULEUR DEL
TT	TRK	10W	1Z	BK	27K
TT	TRK	10W	1Z		



# TITANIUM

TECHNOLOGIE

TT-TRK-120-C



Tension 24vDC

Ampérage 0,5A

Puissance DEL 12W

Lumens 650 lm

IRC 90

Angle Diffuse

Couleur DEL  
**27K** - Blanc chaud 2700K  
**30K** - Blanc chaud 3000K  
**40K** - Blanc neutre 4000K  
**50K** - Blanc froid 5000K

Gradable Oui

Dimension 137 mm x 34 mm x 56 mm x Ø120 mm  
5<sup>3</sup>/<sub>8</sub>" x 1<sup>3</sup>/<sub>8</sub>" x 2<sup>3</sup>/<sub>16</sub>" x Ø4<sup>3</sup>/<sub>4</sub>"

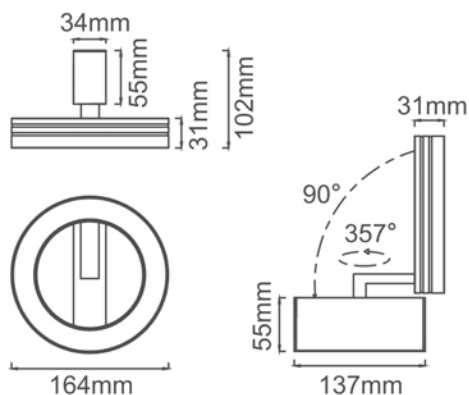
Finition  
**BK** - Noir  
**WH** - Blanc

IP 20

## CODE PRODUIT

TT	TYPE	MODÈLE	COURBE	FINITION	COULEUR DEL
TT	TRK	120	C	BK	27K
TT	TRK	120	C		

TT-TRK-164-C



Tension	24vDC
Ampérage	0,75A
Puissance DEL	18W
Lumens	650 lm
IRC	90
Angle	Diffuse
Couleur DEL	<b>27K</b> - Blanc chaud 2700K <b>30K</b> - Blanc chaud 3000K <b>40K</b> - Blanc neutre 4000K <b>50K</b> - Blanc froid 5000K
Gradable	Oui
Dimension	137 mm x 34 mm x 55 mm x Ø164 mm 5 <sup>3</sup> / <sub>8</sub> " x 1 <sup>3</sup> / <sub>8</sub> " x 2 <sup>3</sup> / <sub>16</sub> " x Ø6 <sup>7</sup> / <sub>16</sub> "
Finition	<b>BK</b> - Noir <b>WH</b> - Blanc
IP	20

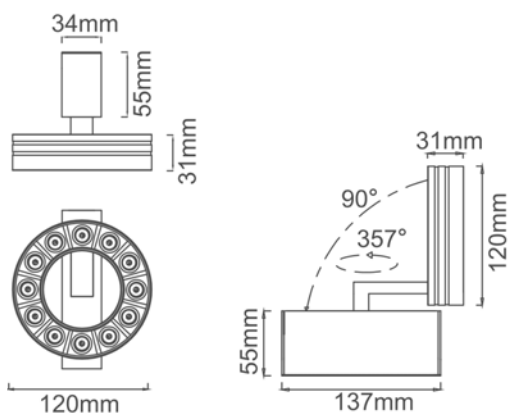
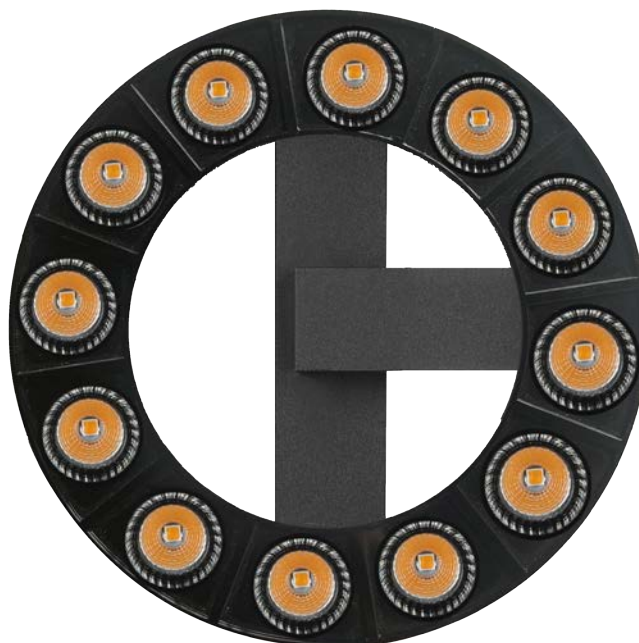
### CODE PRODUIT

TT	TYPE	MODÈLE	COURBE	FINITION	COULEUR DEL
TT	TRK	164	C	BK	27K
TT	TRK	164	C		

# TITANIUM

TECHNOLOGIE

TT-TRK-12X1W-C



Tension	24vDC
Ampérage	0,52A
Puissance DEL	12,48W
Lumens	1150 lm
IRC	90
Angle	34°
Couleur DEL	<b>27K</b> - Blanc chaud 2700K <b>30K</b> - Blanc chaud 3000K <b>40K</b> - Blanc neutre 4000K <b>50K</b> - Blanc froid 5000K
Gradable	Oui
Dimension	137 mm x 34 mm x 55 mm x Ø120 mm 5 <sup>3</sup> / <sub>8</sub> " x 1 <sup>3</sup> / <sub>8</sub> " x 2 <sup>3</sup> / <sub>16</sub> " x Ø4 <sup>3</sup> / <sub>4</sub> "
Finition	<b>BK</b> - Noir <b>WH</b> - Blanc
IP	20

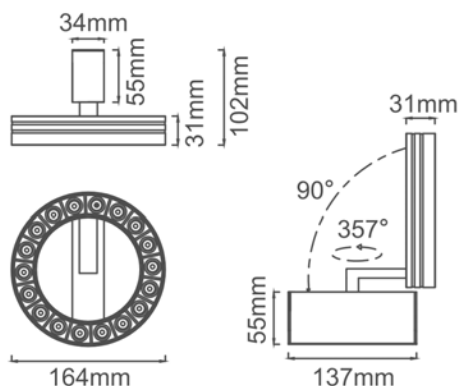
## CODE PRODUIT

TT	TYPE	PUISSANCE	COURBE	FINITION	COULEUR DEL
TT	TRK	12X1W	C	BK	27K
TT	TRK	12X1W	C		

# TITANIUM

TECHNOLOGIE

TT-TRK-18X1W-C



Tension	24vDC
Ampérage	0,75A
Puissance DEL	18W
Lumens	1750 lm
IRC	90
Angle	34°
Couleur DEL	<b>27K</b> - Blanc chaud 2700K <b>30K</b> - Blanc chaud 3000K <b>40K</b> - Blanc neutre 4000K <b>50K</b> - Blanc froid 5000K
Gradable	Oui
Dimension	137 mm x 34 mm x 55 mm x Ø164 mm 5 <sup>3</sup> / <sub>8</sub> " x 1 <sup>3</sup> / <sub>8</sub> " x 2 <sup>3</sup> / <sub>16</sub> " x Ø6 <sup>7</sup> / <sub>16</sub> "
Finition	<b>BK</b> - Noir <b>WH</b> - Blanc
IP	20

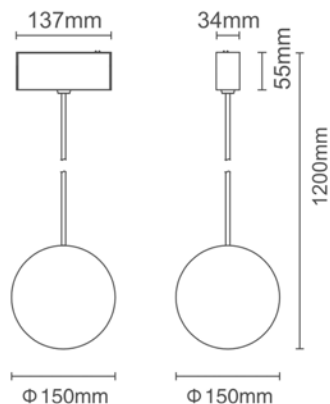
## CODE PRODUIT

TT	TYPE	PUISSANCE	COURBE	FINITION	COULEUR DEL
TT	TRK	18X1W	C	BK	27K
TT	TRK	18X1W	C		

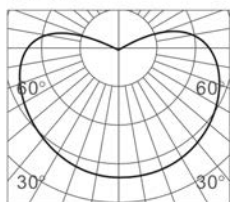
# TITANIUM

TECHNOLOGIE

TT-TRK-SUSP-BALL



Diffuse



h(m)	E lx	Φ(m)
1	24	Φ2
2	6	Φ4
3	2	Φ6
4	1	Φ8
5	0.9	Φ10

Tension 24vDC

Ampérage 0,30A

Puissance DEL 7,2W

Lumens 290 lm

IRC 90

Couleur DEL  
**27K** - Blanc chaud 2700K  
**30K** - Blanc chaud 3000K  
**40K** - Blanc neutre 4000K  
**50K** - Blanc froid 5000K

Gradable Oui

Dimension 137 x 34 x 55 mm Ø1200mm  
 5<sup>3</sup>/<sub>8</sub> " x 1<sup>5</sup>/<sub>16</sub> " x 2<sup>3</sup>/<sub>16</sub> " x Ø47<sup>1</sup>/<sub>4</sub> "

Finition **BK** - Noir  
**WH** - Blanc

IP 20

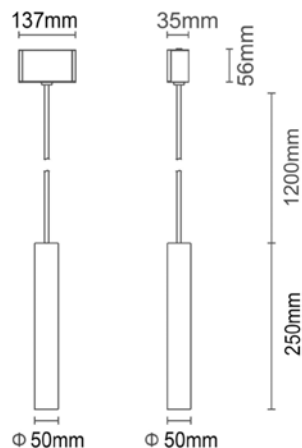
## CODE PRODUIT

TT	-	TYPE	-	MODÈLE	-	FORME	-	FINITION	-	COULEUR DEL
TT	-	TRK	-	SUSP	-	BALL	-	BK	-	27K
TT	-	TRK	-	SUSP	-	BALL	-		-	

# TITANIUM

TECHNOLOGIE

TT-TRK-SUSP-8W



Tension	24vDC
Ampérage	0,33A
Puissance DEL	8W
Lumens	405 lm
IRC	90
Angle	24°
Couleur DEL	<b>27K</b> - Blanc chaud 2700K <b>30K</b> - Blanc chaud 3000K <b>40K</b> - Blanc neutre 4000K <b>50K</b> - Blanc froid 5000K
Gradable	Oui
Dimension	Ø50 x 250 mm Ø2" x 9 <sup>7</sup> / <sub>8</sub> "
Finition	<b>BK</b> - Noir <b>WH</b> - Blanc
IP	20

## CODE PRODUIT

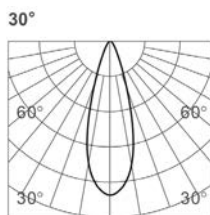
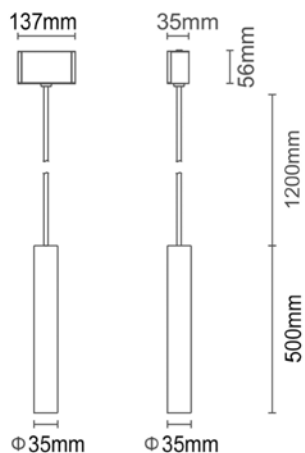
TT	TYPE	MODÈLE	PUISSANCE	FINITION	COULEUR DEL
TT	TRK	SUSP	8W	BK	27K
TT	TRK	SUSP	8W		



# TITANIUM

TECHNOLOGIE

TT-TRK-SUSP-5W



h(m)	E(lx)	Φ(m)
1	2519	Φ0.32
2	629	Φ0.65
3	279	Φ0.98
4	157	Φ1.31
5	100	Φ1.64

## CODE PRODUIT

TT	-	TYPE	-	MODÈLE	-	PUISANCE	-	FINITION	-	COULEUR DEL
TT	-	TRK	-	SUSP	-	5W	-	BK	-	27K
TT	-	TRK	-	SUSP	-	5W	-		-	

Tension 24vDC

Ampérage 0,29A

Puissance DEL 6,96W

Lumens 450 lm

IRC 90

Angle 30°

Couleur DEL  
**27K** - Blanc chaud 2700K  
**30K** - Blanc chaud 3000K  
**40K** - Blanc neutre 4000K  
**50K** - Blanc froid 5000K

Gradable Oui

Dimension Ø35 mm x 500mm  
 Ø3<sup>5</sup>/<sub>8</sub>" x 19<sup>11</sup>/<sub>16</sub>"

Finition **BK** - Noir  
**WH** - Blanc

IP 20

# TITANIUM

TECHNOLOGIE

TT-TRK-SUSP-5W-10



Tension 24vDC

Ampérage 0,29A

Puissance DEL 6,96W

Lumens 450 lm

IRC 90

Angle 30°

Couleur DEL  
**27K** - Blanc chaud 2700K  
**30K** - Blanc chaud 3000K  
**40K** - Blanc neutre 4000K  
**50K** - Blanc froid 5000K

Longueur  
acrylique (cm)  
**10**  
**20**  
**30**  
**40**

Gradable Oui

Dimension  
Ø35 mm x 500mm  
Ø3<sup>5</sup>/<sub>8</sub>" x 19<sup>11</sup>/<sub>16</sub>"

Finition  
**BK** - Noir  
**WH** - Blanc

IP 20

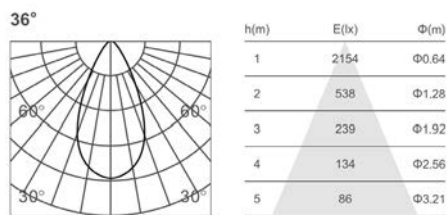
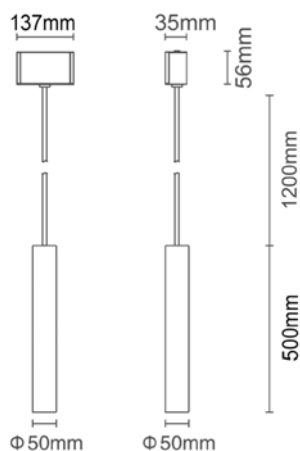
## CODE PRODUIT

TT	-	TYPE	-	MODÈLE	-	PUISSANCE	-	ACRYLIQUE LONG.(CM)	-	FINITION	-	COULEUR DEL
TT	-	TRK	-	SUSP	-	5W	-	10	-	BK	-	27K
TT	-	TRK	-	SUSP	-	5W	-		-		-	

# TITANIUM

TECHNOLOGIE

TT-TRK-SUSP-10W



## CODE PRODUIT

TT	-	TYPE	-	MODÈLE	-	PUISSANCE	-	FINITION	-	COULEUR DEL
TT	-	TRK	-	SUSP	-	10W	-	BK	-	27K
TT	-	TRK	-	SUSP	-	10W	-		-	

Tension 24vDC

Ampérage 0,46A

Puissance DEL 11,04W

Lumens 780 lm

IRC 90

Angle 36°

Couleur DEL  
**27K** - Blanc chaud 2700K  
**30K** - Blanc chaud 3000K  
**40K** - Blanc neutre 4000K  
**50K** - Blanc froid 5000K

Gradable Oui

Dimension Ø50 x 500 mm  
 Ø2" x 19<sup>11</sup>/<sub>16</sub>"

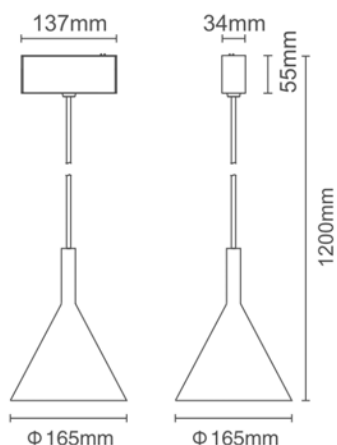
Finition **BK** - Noir  
**WH** - Blanc

IP 20

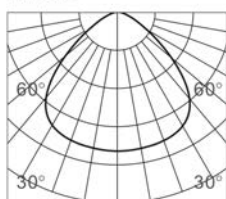
# TITANIUM

TECHNOLOGIE

TT-TRK-SUSP-CONE



Diffuse



h(m)	E(lx)	Φ(m)
1	500	Φ1.20
2	125	Φ2.40
3	55.6	Φ3.60
4	31.2	Φ4.80
5	20	Φ6.00

CODE PRODUIT

TT - TYPE - MODÈLE - FORME - FINITION - COULEUR DEL

TT - TRK - SUSP - CONE - BK - 27K

TT - TRK - SUSP - CONE - [ ] - [ ]

Tension 24vDC

Ampérage 0,43A

Puissance DEL 10,32W

Lumens 480 lm

IRC 90

Angle Diffuse

Couleur DEL  
**27K** - Blanc chaud 2700K  
**30K** - Blanc chaud 3000K  
**40K** - Blanc neutre 4000K  
**50K** - Blanc froid 5000K

Gradable Oui

Dimension 137 x 34 x 55 x 1200mm  
5<sup>3</sup>/<sub>8</sub> " x 1<sup>5</sup>/<sub>16</sub> " x 2<sup>3</sup>/<sub>16</sub> " x 47<sup>1</sup>/<sub>4</sub> "

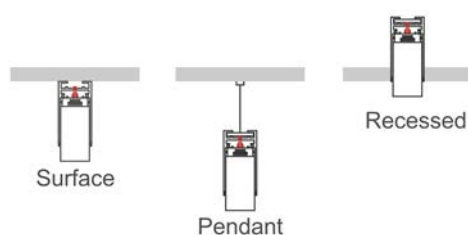
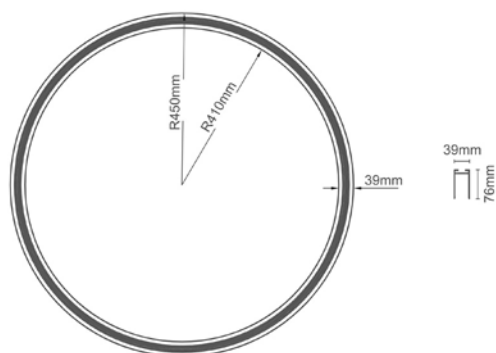
Finition **BK** - Noir  
**WH** - Blanc

IP 20

# TITANIUM

TECHNOLOGIE

TT-TRK-TRACK-R



Tension	24vDC
Dimension	900mm x 39mm x 76mm 35 <sup>3</sup> / <sub>8</sub> " x 1 <sup>1</sup> / <sub>2</sub> " x 3"
Puissance	200w max.
Finition	<b>BK</b> - Noir <b>WH</b> - Blanc
IP	20

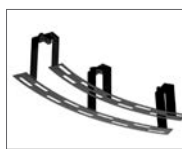
## CODE PRODUIT

TT	-	TYPE	-	MODÈLE	-	UTILITÉ	-	FINITION
TT	-	TRK	-	TRACK	-	R	-	BK
TT	-	TRK	-	TRACK	-	R	-	

## Accessoires



TT-TRACK-SUSP

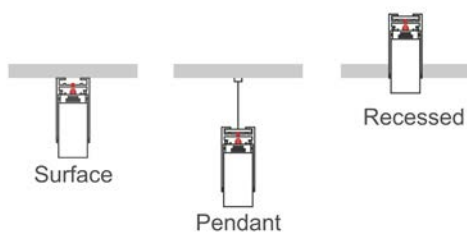
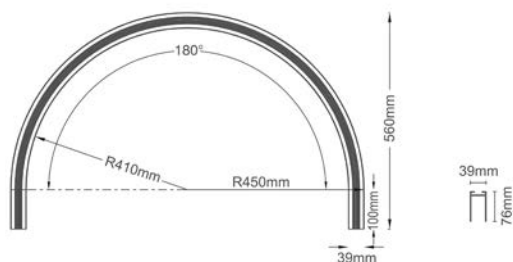


TT-TRK-R-PL

# TITANIUM

TECHNOLOGIE

TT-TRK-TRACK-R1/2



Tension 24vDC

Dimension 906mm x 39mm x 76mm  
35<sup>5</sup>/<sub>8</sub>" x 1<sup>1</sup>/<sub>2</sub>" x 3"

Puissance 200w max.

Ouverture d'installation 40mm  
1<sup>9</sup>/<sub>16</sub>"

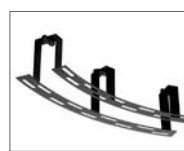
Finition **BK** - Noir  
**WH** - Blanc

IP 20

## Accessoires



TT-TRACK-SUSP



TT-TRK-R-PL

## CODE PRODUIT

TT - TYPE - MODÈLE - UTILITÉ - FINITION

TT - TRK - TRACK - R1/2 - BK

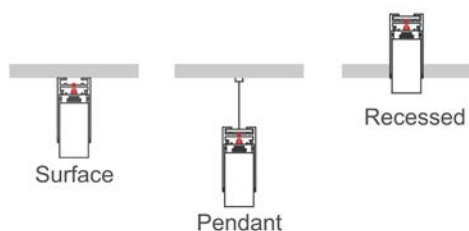
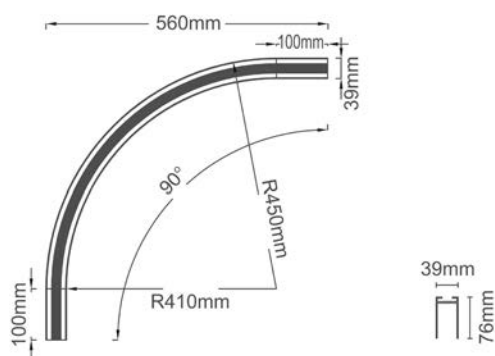
TT - TRK - TRACK - R1/2 -



# TITANIUM

TECHNOLOGIE

TT-TRK-TRACK-R1/4



Tension	24vDC
Dimension	560mm x 39mm x 76mm 22" x 1 1/2" x 3"
Puissance	200w max.
Finition	<b>BK</b> - Noir <b>WH</b> - Blanc
IP	20

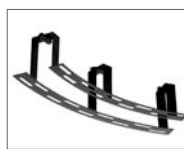
## CODE PRODUIT

TT	-	TYPE	-	MODÈLE	-	UTILITÉ	-	FINITION
TT	-	TRK	-	TRACK	-	R1/4	-	BK
TT	-	TRK	-	TRACK	-	R1/4	-	

## Accessoires



TT-TRACK-SUSP

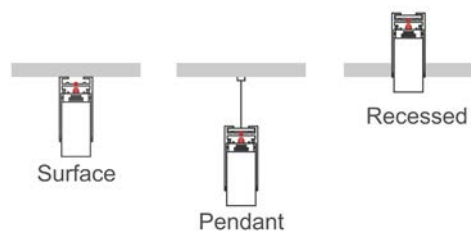
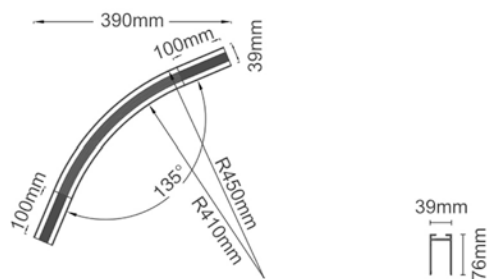


TT-TRK-R-PL

# TITANIUM

TECHNOLOGIE

TT-TRK-TRACK-R1/8



Tension 24vDC

Dimension 390mm x 39mm x 76mm  
15<sup>3</sup>/<sub>8</sub>" x 1<sup>1</sup>/<sub>2</sub>" x 3"

Puissance 200w max.

Finition **BK** - Noir  
**WH** - Blanc

IP 20

## CODE PRODUIT

TT - TYPE - MODÈLE - UTILITÉ - FINITION

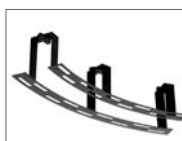
TT - TRK - TRACK - R1/8 - BK

TT - TRK - TRACK - R1/8 -

## Accessoires



TT-TRACK-SUSP

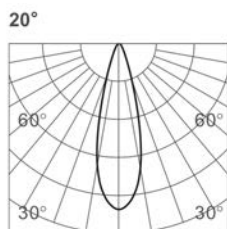
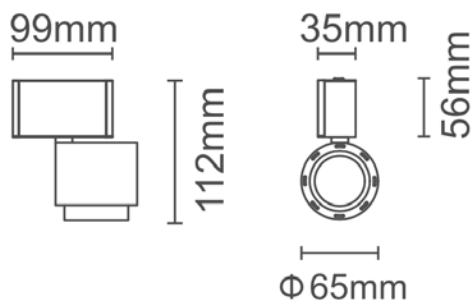


TT-TRK-R-PL

# TITANIUM

TECHNOLOGIE

TT-TRK-8W-1R



h(m)	E lx	Φ(m)
1	2675	Φ0.26
2	668	Φ0.53
3	297	Φ0.80
4	167	Φ1.06
5	107	Φ1.33

## CODE PRODUIT

TT	-	TYPE	-	PUISANCE	-	PROJECTEUR	-	FINITION	-	COULEUR DEL
TT	-	TRK	-	8W	-	1R	-	BK	-	27K
TT	-	TRK	-	8W	-	1R	-		-	

Tension 24vDC

Ampérage 0,36A

Puissance DEL 8,64W

Lumens 405 lm

IRC 90

Angle 30°

Couleur DEL  
**27K** - Blanc chaud 2700K  
**30K** - Blanc chaud 3000K  
**40K** - Blanc neutre 4000K

Dimension 137 x 125 x 34 mm  
 5<sup>3</sup>/<sub>8</sub>" x 4<sup>7</sup>/<sub>8</sub>" x 1<sup>3</sup>/<sub>8</sub>"

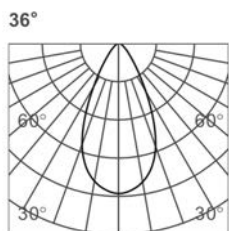
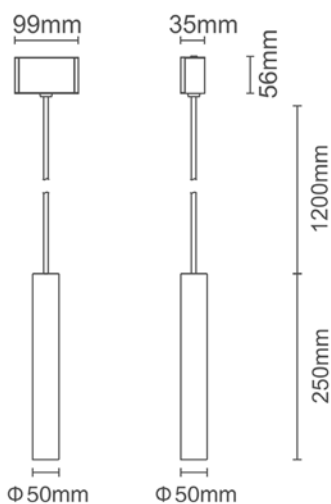
Finition  
**BK** - Noir  
**WH** - Blanc

IP 20

# TITANIUM

TECHNOLOGIE

TT-TRK-SUSP-10W-R



h(m)	E(lx)	Φ(m)
1	2154	Φ0.64
2	538	Φ1.28
3	239	Φ1.92
4	134	Φ2.56
5	86	Φ3.21

Tension 24vDC

Ampérage 0,46A

Puissance DEL 11,04W

Lumens 780 lm

IRC 90

Angle 36°

Couleur DEL  
**27K** - Blanc chaud 2700K  
**30K** - Blanc chaud 3000K  
**40K** - Blanc neutre 4000K

Dimension 99 x 38 x 1450 mm  
 3<sup>7</sup>/<sub>8</sub>" x 1<sup>3</sup>/<sub>8</sub>" x 57<sup>1</sup>/<sub>8</sub>"

Finition **BK** - Noir  
**WH** - Blanc

IP 20

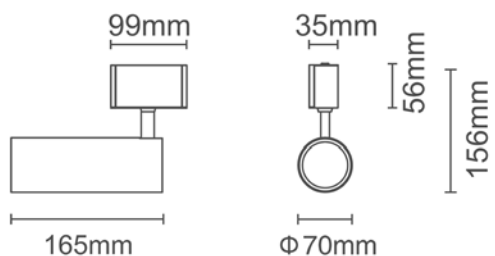
## CODE PRODUIT

TT	-	TYPE	-	MODÈLE	-	PUISSANCE	-	FORME	-	FINITION	-	COULEUR DEL
TT	-	TRK	-	SUSP	-	10W	-	R	-	BK	-	27K
TT	-	TRK	-	SUSP	-	10W	-	R	-		-	

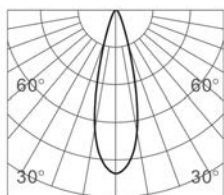
# TITANIUM

TECHNOLOGIE

TT-TRK-15W-1R



20°



h(m)	E(lx)	Φ(m)
1	4847	Φ0.30
2	1212	Φ0.60
3	538	Φ0.90
4	302	Φ1.20
5	193	Φ1.51

## CODE PRODUIT

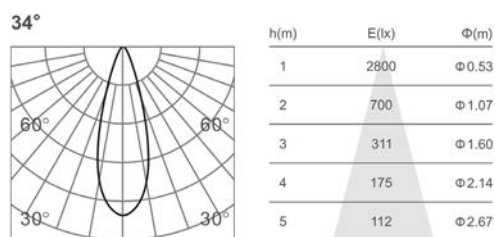
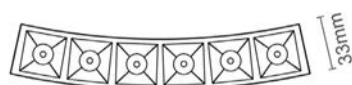
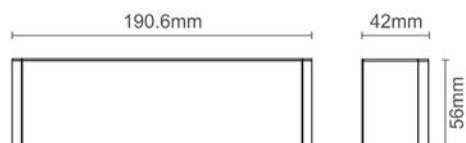
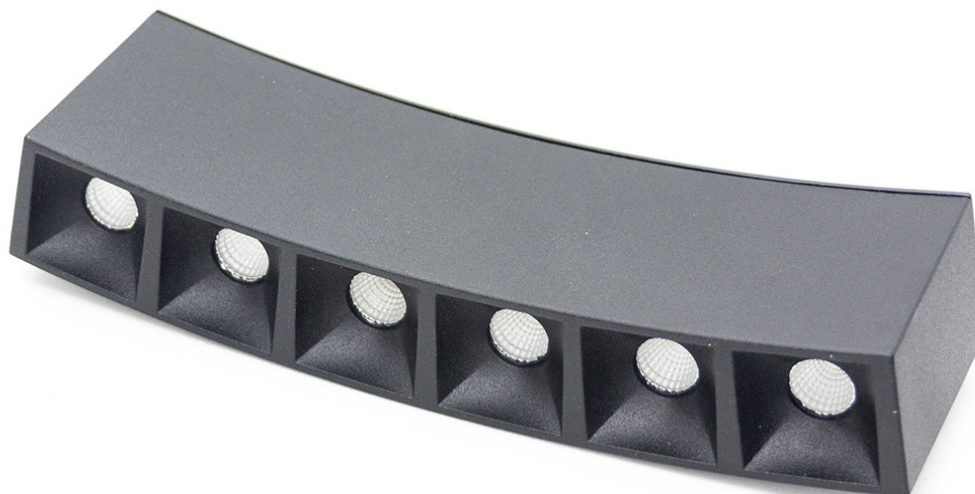
TT	-	TYPE	-	PUISSANCE	-	PROJECTEUR	-	FINITION	-	COULEUR DEL
TT	-	TRK	-	15W	-	1R	-	BK	-	27K
TT	-	TRK	-	15W	-	1R	-		-	

Tension	24vDC
Ampérage	0,68A
Puissance DEL	16,32W
Lumens	905 lm
IRC	90
Angle	30°
Couleur DEL	<b>27K</b> - Blanc chaud 2700K <b>30K</b> - Blanc chaud 3000K <b>40Ka</b> - Blanc neutre 4000K
Dimension	99 x 35 x 156 mm 3 <sup>7</sup> / <sub>8</sub> " x 1 <sup>3</sup> / <sub>8</sub> " x 6 <sup>1</sup> / <sub>8</sub> "
Finition	<b>BK</b> - Noir <b>WH</b> - Blanc
IP	20

# TITANIUM

TECHNOLOGIE

TT-TRK-6X1R



## CODE PRODUIT

TT	TYPE	MODÈLE	FINITION	COULEUR DEL
TT	TRK	6X1R	BK	27K
TT	TRK	6X1R		

Tension 24vDC

Ampérage 0,36A

Puissance DEL 8,64W

Lumens 790 lm

IRC 90

Angle 34°

Couleur DEL  
**27K** - Blanc chaud 2700K  
**30K** - Blanc chaud 3000K  
**40K** - Blanc neutre 4000K

Gradable Oui

Dimension 190 mm x 42 mm x 56 mm  
 7<sup>1</sup>/<sub>2</sub>" x 1<sup>5</sup>/<sub>16</sub>" x 2<sup>3</sup>/<sub>16</sub>"

Finition **BK** - Noir  
**WH** - Blanc

IP 20



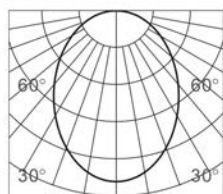
# TITANIUM

TECHNOLOGIE

TT-TRK-163R



Diffuse



h(m)	E(lx)	Φ(m)
1	119	Φ 2.56
2	29	Φ 5.12
3	13	Φ 7.68
4	7	Φ 10.24
5	4	Φ 12.81

## CODE PRODUIT

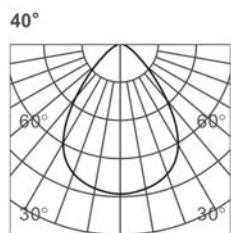
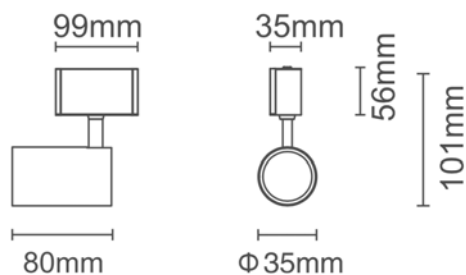
TT	-	TYPE	-	MODÈLE	-	FINITION	-	COULEUR DEL
TT	-	TRK	-	163R	-	BK	-	27K
TT	-	TRK	-	163R	-		-	

Tension	24vDC
Ampérage	0,36A
Puissance DEL	8,64W
Lumens	500 lm
IRC	90
Angle	Diffuse
Couleur DEL	<b>27K</b> - Blanc chaud 2700K <b>30K</b> - Blanc chaud 3000K <b>40K</b> - Blanc neutre 4000K
Gradable	Oui
Dimension	190 mm x 42 mm x 56 mm 7 <sup>1</sup> / <sub>2</sub> " x 1 <sup>5</sup> / <sub>16</sub> " x 2 <sup>3</sup> / <sub>16</sub> "
Finition	<b>BK</b> - Noir <b>WH</b> - Blanc
IP	20

# TITANIUM

TECHNOLOGIE

TT-TRK-5W-1R



h(m)	E(lx)	Φ(m)
2	278	Φ0.96
3	124	Φ1.44
3.5	91	Φ1.68
4	69	Φ1.92
5	44	Φ2.40

Tension 24vDC

Ampérage 0,24A

Puissance DEL 5,76W

Lumens 440 lm

IRC 90

Couleur DEL  
**27K** - Blanc chaud 2700K  
**30K** - Blanc chaud 3000K  
**40K** - Blanc neutre 4000K

Gradable Oui

Dimension 99 mm x 35 mm x 101  
 3 7/8" x 1 3/8" x 4"

Finition **BK** - Noir  
**WH** - Blanc

IP 20

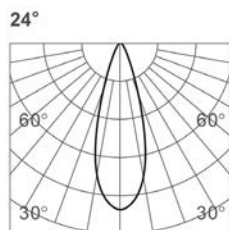
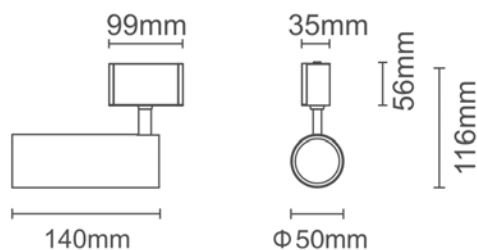
## CODE PRODUIT

TT	TYPE	PUISSANCE	PROJECTEUR	FINITION	COULEUR DEL
TT	TRK	5W	1R	BK	27K
TT	TRK	5W	1R		

# TITANIUM

TECHNOLOGIE

TT-TRK-10W-1R



h(m)	E(lx)	Φ(m)
1	3857	Φ0.40
2	964	Φ0.81
3	428	Φ1.22
4	241	Φ1.62
5	154	Φ2.03

## CODE PRODUIT

TT	-	TYPE	-	PUISSANCE	-	PROJECTEUR	-	FINITION	-	COULEUR DEL
TT	-	TRK	-	10W	-	1R	-	BK	-	27K
TT	-	TRK	-	10W	-	1R	-		-	

Tension 24vDC

Ampérage 0,44A

Puissance DEL 10,56W

Lumens 780 lm

IRC 90

Angle 24°

Couleur DEL  
**27K** - Blanc chaud 2700K  
**30K** - Blanc chaud 3000K  
**40K** - Blanc neutre 4000K

Gradable Oui

Dimension 99 mm x 35 mm x 116  
 3<sup>7</sup>/<sub>8</sub>" x 1<sup>3</sup>/<sub>8</sub>" x 3<sup>9</sup>/<sub>16</sub>"

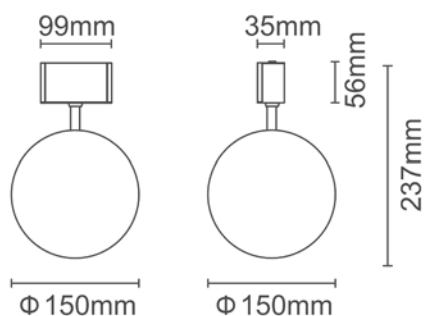
Finition **BK** - Noir  
**WH** - Blanc

IP 20

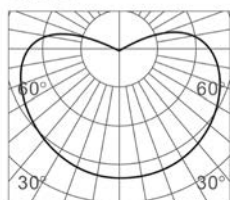
# TITANIUM

TECHNOLOGIE

TT-TRK-BALL-R



Diffuse



h(m)	E(x)	Φ(m)
1	24	Φ2
2	6	Φ4
3	2	Φ6
4	1	Φ8
5	0.9	Φ10

Tension 24vDC

Ampérage 0,30A

Puissance DEL 7,2W

Lumens 290 lm

IRC 90

Angle 220°

Couleur DEL  
**27K** - Blanc chaud 2700K  
**30K** - Blanc chaud 3000K  
**40K** - Blanc neutre 4000K

Dimension 99 x 35 x 237 mm  
 3<sup>7</sup>/<sub>8</sub>" x 1<sup>3</sup>/<sub>8</sub>" x 9<sup>3</sup>/<sub>8</sub>"

Finition **BK** - Noir  
**WH** - Blanc

IP 20

## CODE PRODUIT

TT	-	TYPE	-	FORME	-	FINITION	-	COULEUR DEL
TT	-	TRK	-	BALL-R	-	BK	-	27K
TT	-	TRK	-	BALL-R	-		-	

# TITANIUM

TECHNOLOGIE

## TT-TRK-L

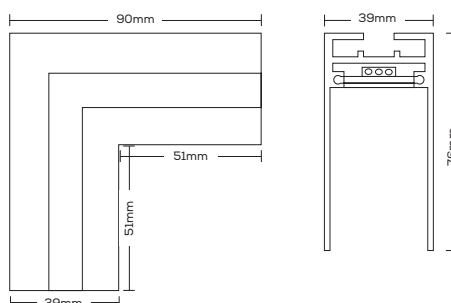


- Union en coin

### CODE PRODUIT

TT	-	TYPE	-	MODÈLE	-	FINITION
TT	-	TRK	-	L	-	BK
TT	-	TRK	-	L	-	

Dimension	39 x 76 x 90 mm 1 9/16" x 3" x 3 9/16"
Finition	<b>BK</b> - Noir <b>WH</b> - Blanc <b>WOOD</b> - Bois



## TT-TRK-Lo

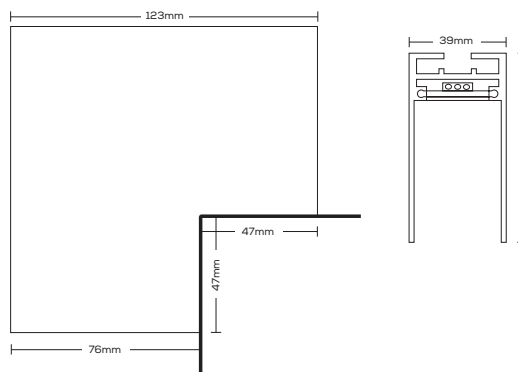


- Union en coin extérieur

### CODE PRODUIT

TT	-	TYPE	-	MODÈLE	-	FINITION
TT	-	TRK	-	Lo	-	BK
TT	-	TRK	-	Lo	-	

Dimension	39 x 76 x 123 mm 1 9/16" x 3" x 4 7/8"
Finition	<b>BK</b> - Noir <b>WH</b> - Blanc



# TITANIUM

## TECHNOLOGIE

### TT-TRK-Li

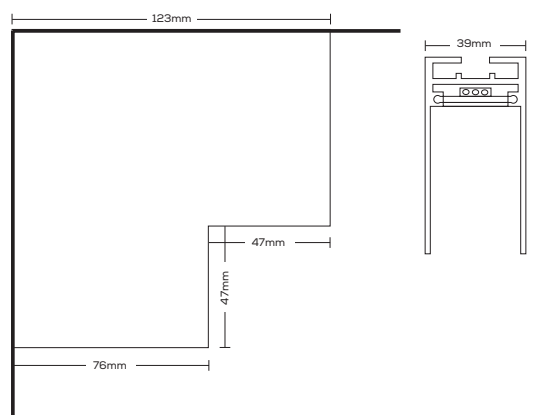


- Union en coin intérieur

#### CODE PRODUIT

TT	-	TYPE	-	MODÈLE	-	FINITION
TT	-	TRK	-	Li	-	BK
TT	-	TRK	-	Li	-	

Dimension	39 x 76 x 123 mm 1 9/16" x 3" x 4 7/8"
Finition	<b>BK</b> - Noir <b>WH</b> - Blanc



### TT-TRK-T

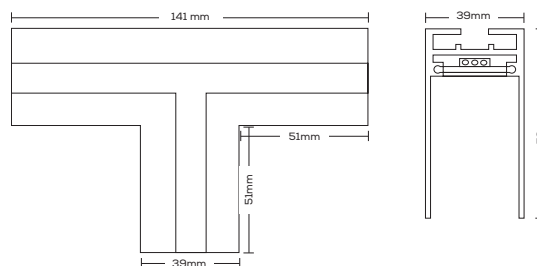


- Union en T

#### CODE PRODUIT

TT	-	TYPE	-	MODÈLE	-	FINITION
TT	-	TRK	-	T	-	BK
TT	-	TRK	-	T	-	

Dimension	39 x 76 x 141 mm 1 9/16" x 3" x 5 9/16"
Finition	<b>BK</b> - Noir <b>WH</b> - Blanc





# TITANIUM

## TECHNOLOGIE

### TT-TRK-X

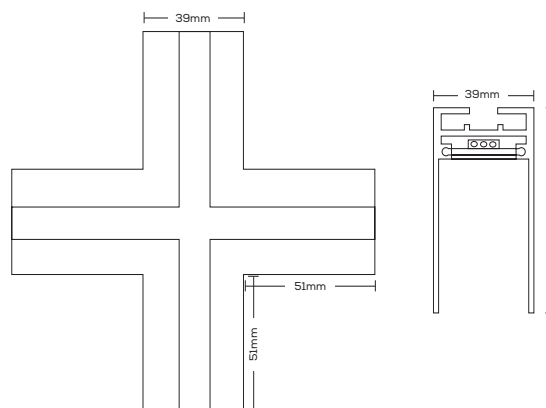


- Union en croix

#### CODE PRODUIT

TT	-	TYPE	-	MODÈLE	-	FINITION
TT	-	TRK	-	X	-	BK
TT	-	TRK	-	X	-	

Dimension	39 x 76 x 141 mm 1 <sup>9</sup> / <sub>16</sub> " x 3" x 5 <sup>9</sup> / <sub>16</sub> "
Finition	<b>BK</b> - Noir <b>WH</b> - Blanc



### TT-TRK-V

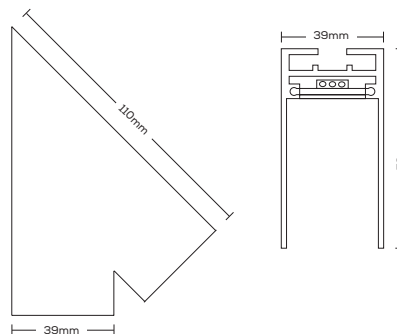


- Union en V

#### CODE PRODUIT

TT	-	TYPE	-	MODÈLE	-	FINITION
TT	-	TRK	-	V	-	BK
TT	-	TRK	-	V	-	

Dimension	39 x 76 x 110 mm 1 <sup>9</sup> / <sub>16</sub> " x 3" x 5 <sup>9</sup> / <sub>16</sub> "
Finition	<b>BK</b> - Noir <b>WH</b> - Blanc



### TT-TRK-L-PL

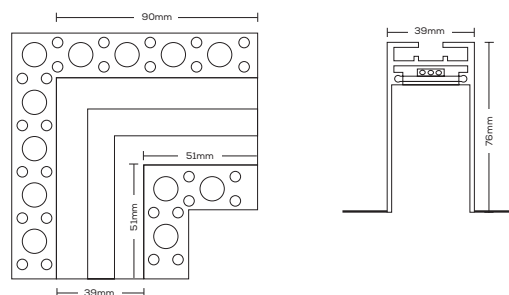


- Union en coin

#### CODE PRODUIT

TT	-	TYPE	-	MODÈLE	-	FINITION
TT	-	TRK	-	L-PL	-	BK
TT	-	TRK	-	L-PL	-	

Dimension	39 x 76 x 90 mm
	1 9/16" x 3" x 3 9/16"
Finition	<b>BK</b> - Noir
	<b>WH</b> - Blanc



### TT-TRK-Lo-PL

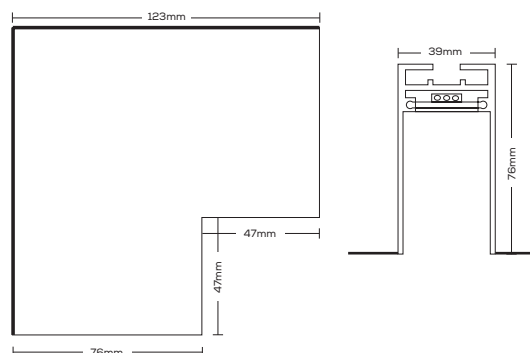


- Union en coin extérieur

#### CODE PRODUIT

TT	-	TYPE	-	MODÈLE	-	FINITION
TT	-	TRK	-	Lo-PL	-	BK
TT	-	TRK	-	Lo-PL	-	

Dimension	39 x 76 x 90 mm
	1 9/16" x 3" x 3 9/16"
Finition	<b>BK</b> - Noir
	<b>WH</b> - Blanc



# TITANIUM

TECHNOLOGIE

TT-TRK-Li-PL

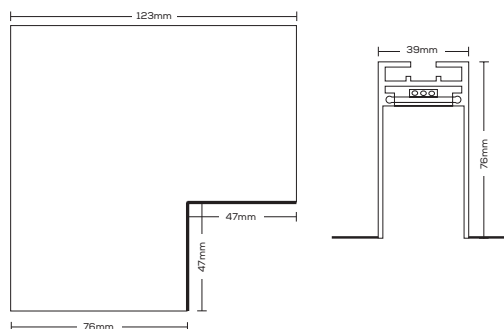


Dimension	39 x 76 x 90 mm
	1 9/16" x 3" x 3 9/16"
Finition	<b>BK</b> - Noir
	<b>WH</b> - Blanc

- Union en coin intérieur

## CODE PRODUIT

TT	-	TYPE	-	MODÈLE	-	FINITION
TT	-	TRK	-	Li-PL	-	<b>BK</b>
TT	-	TRK	-	Li-PL	-	



TT-TRK-T-PL

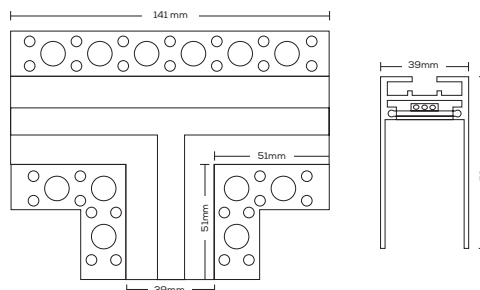


Dimension	39 x 76 x 141 mm
	1 9/16" x 3" x 5 9/16"
Finition	<b>BK</b> - Noir
	<b>WH</b> - Blanc

- Union en T

## CODE PRODUIT

TT	-	TYPE	-	MODÈLE	-	FINITION
TT	-	TRK	-	T-PL	-	<b>BK</b>
TT	-	TRK	-	T-PL	-	



### TT-TRK-END

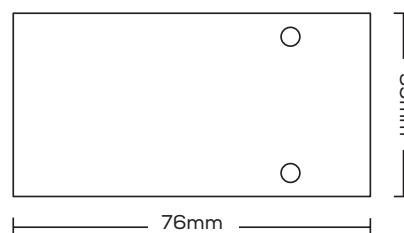


Dimension	39 x 76 x 2.5mm
	1 9/16" x 3" x 1/8"
Finition	<b>BK</b> - Noir
	<b>WH</b> - Blanc
	<b>WOOD</b> - Bois

- Capuchon de finition

#### CODE PRODUIT

TT	-	TYPE	-	MODÈLE	-	FINITION
TT	-	TRK	-	END	-	<b>BK</b>
TT	-	TRK	-	END	-	



### TT-TRK-CLIP

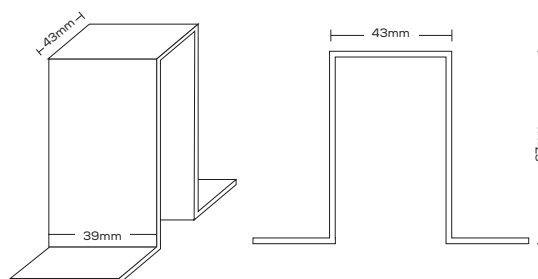


Dimension	43 x 67 x 39 mm
	1 11/16" x 2 5/8" x 1 9/16"
Finition	<b>BK</b> - Noir
	<b>WH</b> - Blanc

- Fixation

#### CODE PRODUIT

TT	-	TYPE	-	MODÈLE	-	FINITION
TT	-	TRK	-	CLIP	-	<b>BK</b>
TT	-	TRK	-	CLIP	-	

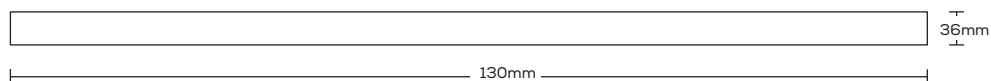


### TT-TRK-COVER



Dimension	36 x 1000 mm x 2.5mm 1 7/16" x 39 3/8" x 1/8"
Finition	<b>BK</b> - Noir <b>WH</b> - Blanc <b>WOOD</b> - Bois

- Couvercle



#### CODE PRODUIT

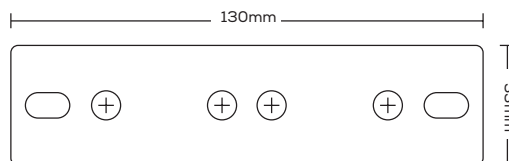
TT	-	TYPE	-	MODÈLE	-	FINITION
TT	-	TRK	-	COVER	-	BK
TT	-	TRK	-	COVER	-	

### TT-TRK-EXT



Dimension	130 x 33 x 4 mm 5 1/8" x 1 5/16" x 3/16"
Finition	<b>BK</b> - Noir <b>WH</b> - Blanc <b>WOOD</b> - Bois

- Barre de jonction



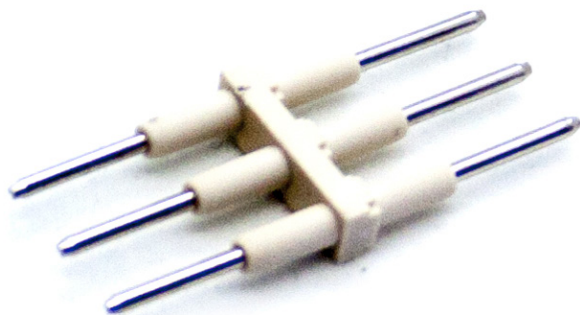
#### CODE PRODUIT

TT	-	TYPE	-	MODÈLE	-	FINITION
TT	-	TRK	-	EXT	-	BK
TT	-	TRK	-	EXT	-	

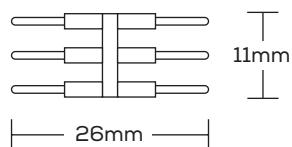
# TITANIUM

TECHNOLOGIE

TT-TRK-O



Dimension 26 x 11 x 3 mm  
1" x 7/16" x 1/8"



- Broche pour union électrique

## CODE PRODUIT

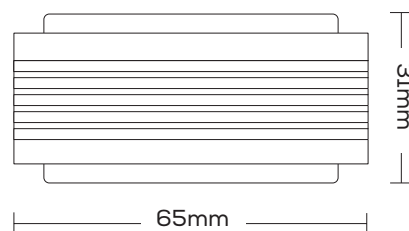
TT	-	TYPE	-	MODÈLE
TT	-	TRK	-	O
TT	-	TRK	-	O

TT-TRK-I



Dimension 65 x 31 x 3 mm  
2 9/16" x 1 1/4" x 1/8"

Finition **BK** - Noir



- Conducteur électrique

## CODE PRODUIT

TT	-	TYPE	-	MODÈLE	-	FINITION
TT	-	TRK	-	I	-	BK
TT	-	TRK	-	I	-	



# TITANIUM

TECHNOLOGIE

## TT-TRK-SUSP-A

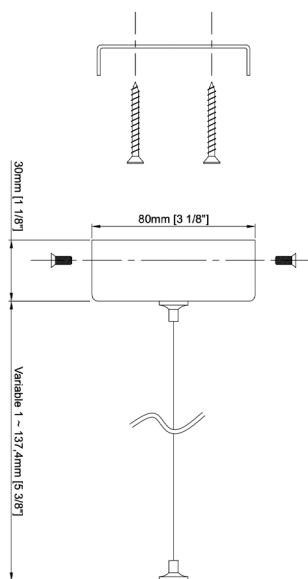


- Ensemble de suspension avec câble d'alimentation

### CODE PRODUIT

TT	-	TYPE	-	MODÈLE	-	FINITION
TT	-	TRK	-	SUSP-A	-	BK
TT	-	TRK	-	SUSP-A	-	

Dimension	Ø80 x 30 mm Ø3 3/16" x 1 3/16"
Finition	<b>BK</b> - Noir <b>WH</b> - Blanc



## TT-TRK-SUSP-B

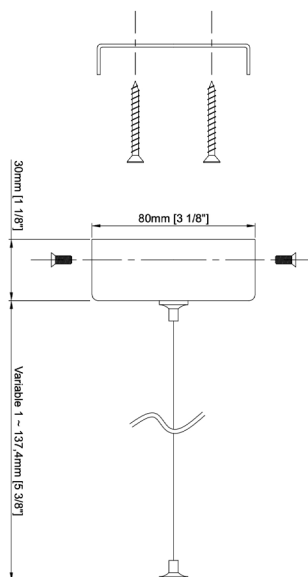


- Ensemble de suspension

### CODE PRODUIT

TT	-	TYPE	-	MODÈLE	-	FINITION
TT	-	TRK	-	SUSP-B	-	BK
TT	-	TRK	-	SUSP-B	-	

Dimension	Ø80 x 30 mm Ø3 3/16" x 1 3/16"
Finition	<b>BK</b> - Noir <b>WH</b> - Blanc



# TITANIUM

## TECHNOLOGIE

### TT-TRK-SUSP-C

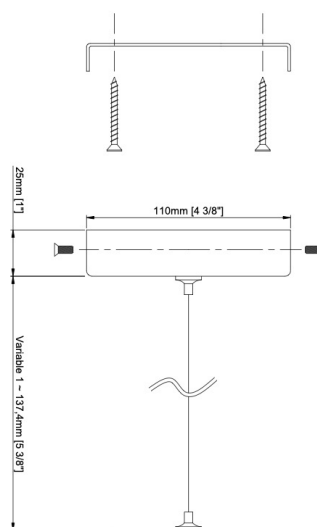


- Ensemble de suspension avec câble d'alimentation

#### CODE PRODUIT

TT	-	TYPE	-	MODÈLE	-	FINITION
TT	-	TRK	-	SUSP-C	-	BK
TT	-	TRK	-	SUSP-C	-	

Dimension	Ø110 x 25 mm Ø4 5/8" x 1"
Finition	<b>BK</b> - Noir <b>WH</b> - Blanc



### TT-TRK-SUSP-D

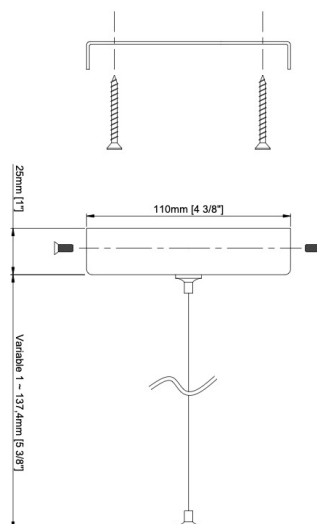


- Ensemble de suspension

#### CODE PRODUIT

TT	-	TYPE	-	MODÈLE	-	FINITION
TT	-	TRK	-	SUSP-D	-	BK
TT	-	TRK	-	SUSP-D	-	

Dimension	Ø110 x 25 mm Ø4 5/8" x 1"
Finition	<b>BK</b> - Noir <b>WH</b> - Blanc



# TITANIUM

TECHNOLOGIE

## TT-TRK-CONNECT-PL

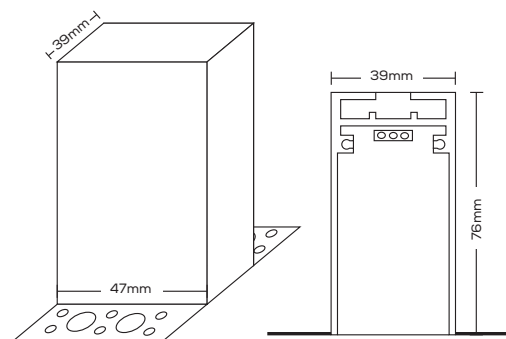


- Jonction électrique

### CODE PRODUIT

TT	-	TYPE	-	MODÈLE	-	FINITION
TT	-	TRK	-	CONNECT-PL	-	BK
TT	-	TRK	-	CONNECT-PL	-	

Dimension	39 x 76 x 47 mm
	1 <sup>9</sup> / <sub>16</sub> " x 3" x 1 <sup>7</sup> / <sub>8</sub> "
Finition	<b>BK</b> - Noir
	<b>WH</b> - Blanc



## TT-TRK-CONNECT

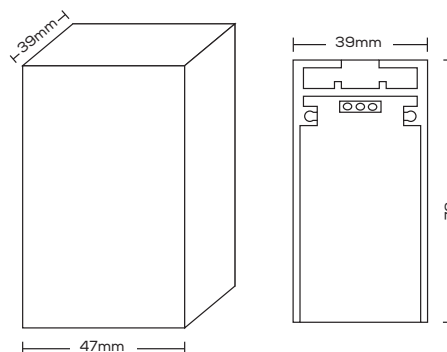


- Jonction électrique

### CODE PRODUIT

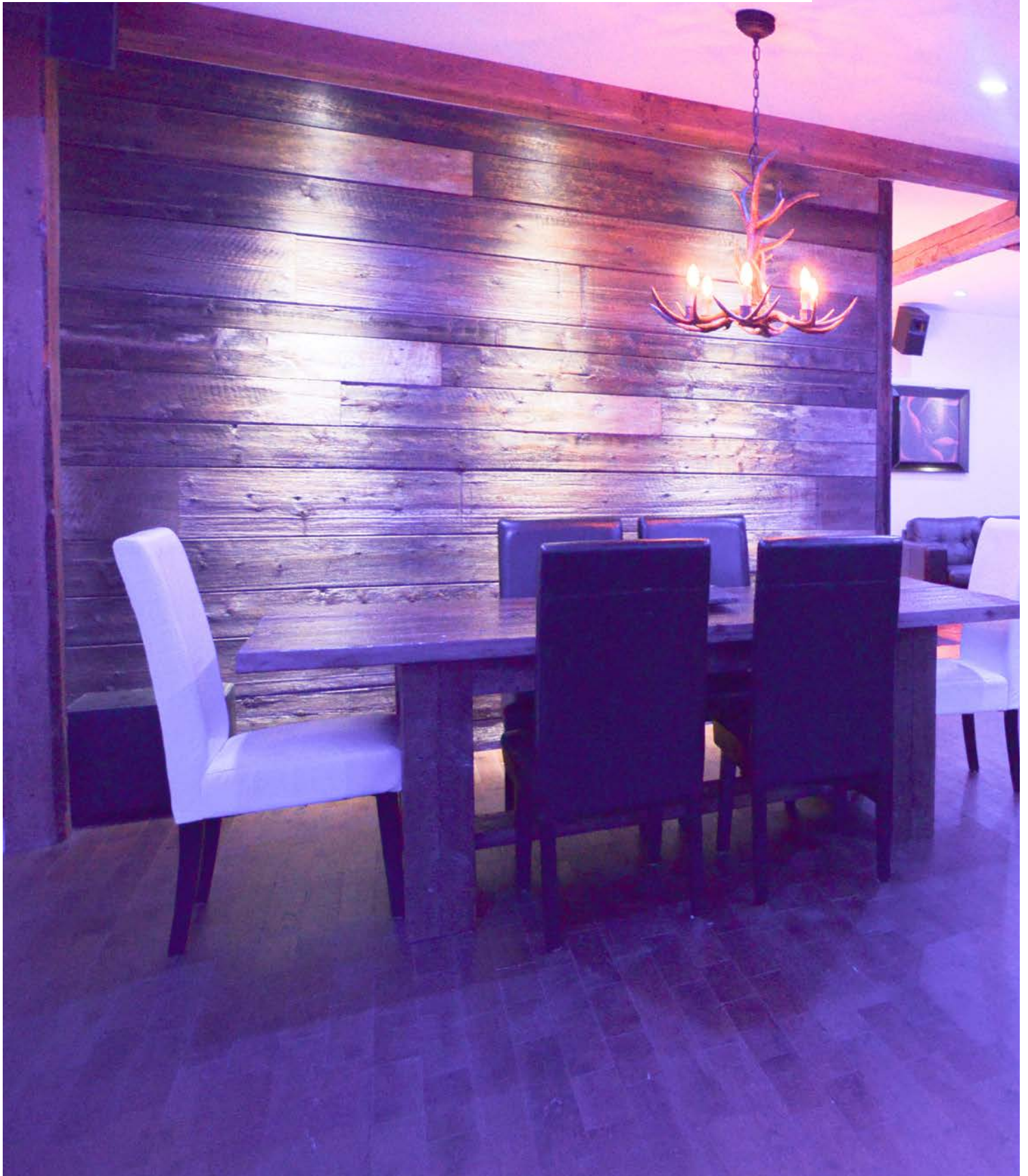
TT	-	TYPE	-	MODÈLE	-	FINITION
TT	-	TRK	-	CONNECT	-	BK
TT	-	TRK	-	CONNECT	-	

Dimension	39 x 76 x 47 mm
	1 <sup>9</sup> / <sub>16</sub> " x 3" x 1 <sup>7</sup> / <sub>8</sub> "
Finition	<b>BK</b> - Noir
	<b>WH</b> - Blanc
	<b>WOOD</b> - Bois





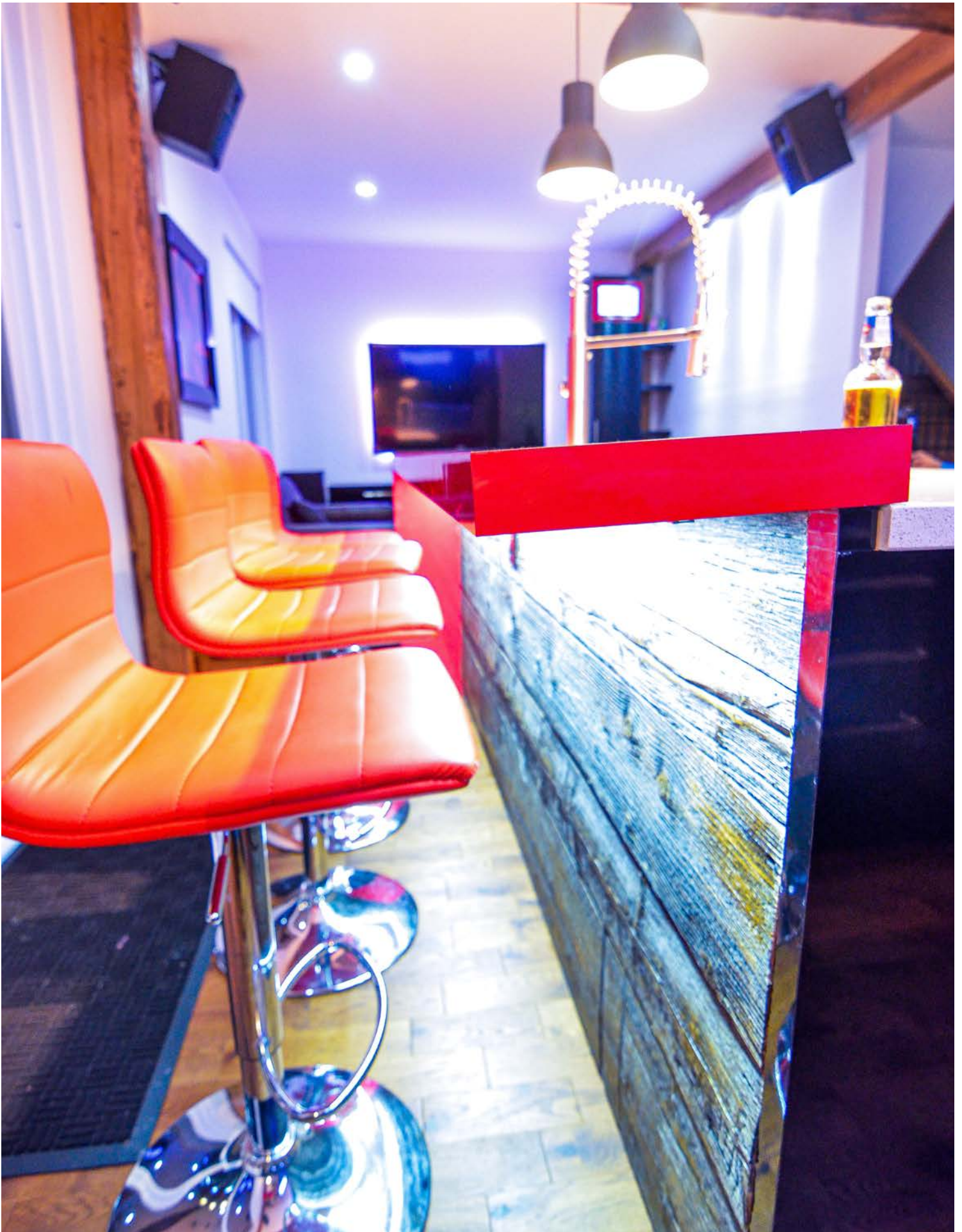
# TRANSFORMATEURS











### TT-DR-CV-020 Page 307

Tension d'entrée (vDC)	Tension de sortie (vDC)	Ampérage d'entrée	Ampérage de sortie	Puissance (W)	Gradable
120	12	0,24A	1600mA	19,2	Oui 5% ~ 100% Triac
	24	0,22A	830mA		



### TT-DR-CV-030 Page 308

Tension d'entrée (vDC)	Tension de sortie (vDC)	Ampérage d'entrée	Ampérage de sortie	Puissance (W)	Gradable
120	12	0,27A	2000mA	30	Oui 5% ~ 100% Triac
	24	0,35A	1250mA		



### TT-DR-CV-040 Page 309

Tension d'entrée (vDC)	Tension de sortie (vDC)	Ampérage d'entrée	Ampérage de sortie	Puissance (W)	Gradable
120	12	0,47A	3300mA	39,6	Oui 5% ~ 100% Triac
	24	0,47A	1700mA		



### TT-DR-CV-060 Page 310

Tension d'entrée (vDC)	Tension de sortie (vDC)	Ampérage d'entrée	Ampérage de sortie	Puissance (W)	Gradable
120	12	0,54A	4000mA	60	Oui 5% ~ 100% Triac
	24	0,7A	2500mA		



### TT-DR-CV-080 Page 311

Tension d'entrée (vDC)	Tension de sortie (vDC)	Ampérage d'entrée	Ampérage de sortie	Puissance (W)	Gradable
120	12	1,1A	6000mA	72	Oui 5% ~ 100% Triac
	24	1A	3300mA		



### TT-DR-CV-025-BOX Page 312

Tension d'entrée (vDC)	Tension de sortie (vDC)	Ampérage d'entrée	Ampérage de sortie	Puissance (W)	Gradable
120	12	0,9A	2,1A	25	Oui 5% ~ 100% Triac, Phase en aval, Basse tension magnétique
	24	0,9A	1,05A		



### TT-DR-CV-050-BOX Page 313

Tension d'entrée (vDC)	Tension de sortie (vDC)	Ampérage d'entrée	Ampérage de sortie	Puissance (W)	Gradable
120	12	1,6A	4,16A	50	Oui 5% ~ 100% Triac, Phase en aval, Basse tension magnétique
	24	1,6A	2,1A		



### TT-DR-CV-096-BOX Page 314

Tension d'entrée (vDC)	Tension de sortie (vDC)	Ampérage d'entrée	Ampérage de sortie	Puissance (W)	Gradable
120	12	1,7A	8,33A	96	Oui 5% ~ 100% Triac - ELV - MLV Phase en aval et en amont
	24 Classe 2	1,6A	4A		



### TT-DR-CV-200-BOX Page 315

Tension d'entrée (vDC)	Tension de sortie (vDC)	Ampérage d'entrée	Ampérage de sortie	Puissance (W)	Gradable
120	12	3,2A	16,6A	200	Oui 5% ~ 100% Triac, Phase en aval, Basse tension magnétique
	24	3,2A	8,3A		



### TT-DR-CV-384-24V-BOX-5IN1 Page 316

Tension d'entrée (vDC)	Tension de sortie (vDC)	Ampérage d'entrée	Ampérage de sortie	Puissance (W)	Gradable
120	24	4,8A	4 x 4A	4 x 96 Classe 2	Oui 5% ~ 100% Triac - 0-10V - Potentiomètre - 10V PWM



### TT-DR-CV-384-24V-BOX Page 317

Tension d'entrée (vDC)	Tension de sortie (vDC)	Ampérage d'entrée	Ampérage de sortie	Puissance (W)	Gradable
120	24	4,8A	4 x 4A	4 x 96 Classe 2	Oui 5% ~ 100% Triac - ELV - MLV Phase en aval et en amont



### TT-DR-CV-096-24V-BOX-TRK Page 318

Tension d'entrée (vDC)	Tension de sortie (vDC)	Ampérage d'entrée	Ampérage de sortie	Puissance (W)	Gradable
120	24	1,6A	4A	96	Oui Phase en aval et en amont 5% ~ 100% Triac - ELV - MLV



### TT-DR-CV-200-24V-BOX-TRK Page 319

Tension d'entrée (vDC)	Tension de sortie (vDC)	Ampérage d'entrée	Ampérage de sortie	Puissance (W)	Gradable
120	24	3,2A	8,3A	200	Oui 5% ~ 100% Triac, Phase en aval, Basse tension magnétique



### TT-DR-CVB-030 Page 320

Tension d'entrée (vDC)	Tension de sortie (vDC)	Ampérage d'entrée	Ampérage de sortie	Puissance (W)	Gradable
120	12	0,27A	2000mA	30	Oui 5% ~ 100% Triac
	24	0,35A	1250mA		



### TT-DR-CVB-040 Page 321

Tension d'entrée (vDC)	Tension de sortie (vDC)	Ampérage d'entrée	Ampérage de sortie	Puissance (W)	Gradable
120	12	0,47A	3300mA	39,6	Oui 5% ~ 100% Triac
	24	0,47A	1700mA		



### TT-DR-CVB-060 Page 322

Tension d'entrée (vDC)	Tension de sortie (vDC)	Ampérage d'entrée	Ampérage de sortie	Puissance (W)	Gradable
120	12	0,54A	4000mA	60	Oui 5% ~ 100% Triac
	24	0,7A	2500mA		





### TT-DR-CVB-080 Page 323

Tension d'entrée (vDC)	Tension de sortie (vDC)	Ampérage d'entrée	Ampérage de sortie	Puissance (W)	Gradable
120	12	1,1A	6000mA	72	Oui 5% ~ 100% Triac
	24	1A	3400mA		



### TT-DR-CVB-100 Page 324

Tension d'entrée (vDC)	Tension de sortie (vDC)	Ampérage d'entrée	Ampérage de sortie	Puissance (W)	Gradable
120	12	1,2A	8A	96	Oui 5% ~ 100% Triac
	24 Classe 2	1,2A	4A		



### TT-PSU-IP20-015W Page 325

Tension d'entrée (vDC)	Tension de sortie (vDC)	Ampérage d'entrée	Ampérage de sortie	Puissance (W)	Gradable
85 ~ 264	12	0,35A	1,3A	15	Non
	24	0,35A	0,7A		



### TT-PSU-IP20-025W Page 326

Tension d'entrée (vDC)	Tension de sortie (vDC)	Ampérage d'entrée	Ampérage de sortie	Puissance (W)	Gradable
85 ~ 264	12	0,55A	2,1A	25	Non
	24	0,55A	1,1A		



### TT-PSU-IP20-050W Page 327

Tension d'entrée (vDC)	Tension de sortie (vDC)	Ampérage d'entrée	Ampérage de sortie	Puissance (W)	Gradable
85 ~ 264	12	0,95A	4,2A	50	No
	24	0,95A	2,2A		



### TT-PSU-IP20-075W Page 328

Tension d'entrée (vDC)	Tension de sortie (vDC)	Ampérage d'entrée	Ampérage de sortie	Puissance (W)	Gradable
85 ~ 264	12	1,4A	6A	75	Non
	24	1,4A	3,2A		



### TT-PSU-IP20-100W Page 329

Tension d'entrée (vDC)	Tension de sortie (vDC)	Ampérage d'entrée	Ampérage de sortie	Puissance (W)	Gradable
85 ~ 264	12	1,4A	8,5A	100	Non
	24	1,4A	4,5A		



### TT-PSU-IP20-200W Page 330

Tension d'entrée (vDC)	Tension de sortie (vDC)	Ampérage d'entrée	Ampérage de sortie	Puissance (W)	Gradable
85 ~ 264	12	4A	17A	200	Non
	24	4A	8,8A		



### TT-PSU-IP20-500W Page 331

Tension d'entrée (vDC)	Tension de sortie (vDC)	Ampérage d'entrée	Ampérage de sortie	Puissance (W)	Gradable
85 ~ 264	12	4,85A	41,7A	500	Non
	24	4,85A	20,9A		



### TT-PSU-IP65-150W Page 332

Tension d'entrée (vDC)	Tension de sortie (vDC)	Ampérage d'entrée	Ampérage de sortie	Puissance (W)	Gradable
347	24	0,5A	6,25A	150	Non



### TT-PSU-IP67-150W Page 333

Tension d'entrée (vDC)	Tension de sortie (vDC)	Ampérage d'entrée	Ampérage de sortie	Puissance (W)	Gradable
90 ~ 132	12	3A	10A	120	Non
	24	6,3A	10A	150	



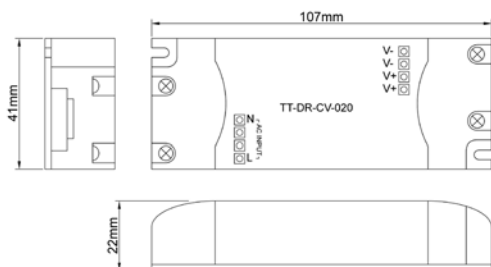
### TT-PSU-IP67-240W-120V/24V-B Page 334

Tension d'entrée (vDC)	Tension de sortie (vDC)	Ampérage d'entrée	Ampérage de sortie	Puissance (W)	Gradable
100 ~ 240	24	4A	10A	240	0 - 10V





- Transformateur gradable au primaire 120vAC.
- Charge maximum 16 watts.
- Gradable par triac de 5% à 100%
- Classe 2



Tension d'entrée	120vAC	
Tension de sortie	<b>12vDC</b>	<b>24vDC</b>
Ampérage d'entrée	0,24A	0,22A
Ampérage de sortie	1600mA	830mA
Puissance	19,2w	
Dimension	107mm x 41mm x 22mm 4 1/4" x 1 5/8" x 7/8"	
Gradable	Oui 5% ~100% Triac	
IP	20	

#### CODE PRODUIT

TT	-	TYPE	-	GRUPE	-	MODÈLE	-	TENSION DE SORTIE
TT	-	DR	-	CV	-	020	-	12v
TT	-	DR	-	CV	-	020	-	



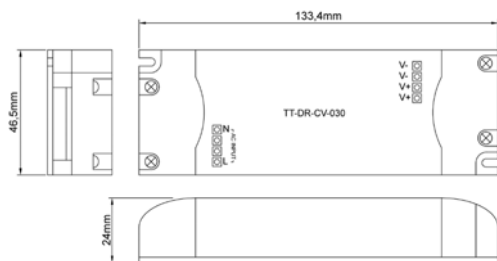
# TITANIUM

TECHNOLOGIE

TT-DR-CV-030



- Transformateur gradable au primaire 120vAC.
- Charge maximum 24 watts.
- Gradable par triac de 5% à 100%
- Classe 2



Tension d'entrée	120vAC	
Tension de sortie	<b>12vDC</b>	<b>24vDC</b>
Ampérage d'entrée	0,27A	0,35A
Ampérage de sortie	2000mA	1250mA
Puissance	30w	
Dimension	133mm x 46,5mm x 24mm 5 1/4" x 1 7/8" x 1"	
Gradable	Oui 5% ~100% Triac	
IP	20	

## CODE PRODUIT

TT	-	TYPE	-	GRUPE	-	MODÈLE	-	TENSION DE SORTIE
TT	-	DR	-	CV	-	030	-	12V
TT	-	DR	-	CV	-	030	-	



- Transformateur gradable au primaire 120vAC.
- Charge maximum 32 watts.
- Gradable par triac de 5% à 100%
- Classe 2



Tension d'entrée	120vAC	
Tension de sortie	<b>12vDC</b>	<b>24vDC</b>
Ampérage d'entrée	0,47A	0,47A
Ampérage de sortie	3300mA	1700mA
Puissance	39,6w	
Dimension	133mm x 46,5mm x 29mm 5 1/4" x 1 7/8" x 1 1/8"	
Gradable	Oui 5% ~100% Triac	
IP	20	

#### CODE PRODUIT

TT	-	TYPE	-	GRUPE	-	MODÈLE	-	TENSION DE SORTIE
TT	-	DR	-	CV	-	040	-	12V
TT	-	DR	-	CV	-	040	-	

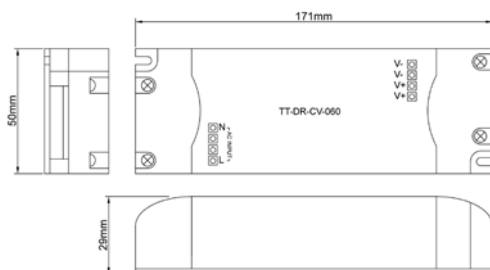
# TITANIUM

TECHNOLOGIE

TT-DR-CV-060



- Transformateur gradable au primaire 120vAC.
- Charge maximum 48 watts.
- Gradable par triac de 5% à 100%
- Classe 2



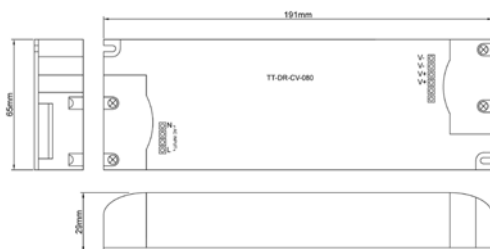
Tension d'entrée	120vAC	
Tension de sortie	<b>12vDC</b>	<b>24vDC</b>
Ampérage d'entrée	0,54A	0,7A
Ampérage de sortie	4000mA	2500mA
Puissance	60w	
Gradable	Oui 5% ~100% Triac	
IP	20	

## CODE PRODUIT

TT	-	TYPE	-	GRUPE	-	MODÈLE	-	TENSION DE SORTIE
TT	-	DR	-	CV	-	060	-	12V
TT	-	DR	-	CV	-	060	-	



- Transformateur gradable au primaire 120vAC.
- Charge maximum 64 watts.
- Gradable par triac de 5% à 100%
- Classe 2



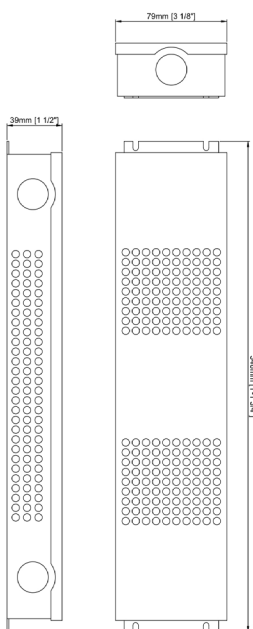
Tension d'entrée	120vAC	
Tension de sortie	<b>12vDC</b>	<b>24vDC</b>
Ampérage d'entrée	1,1A	1A
Ampérage de sortie	6000mA	3300mA
Puissance	72w	
Dimension	191mm x 65mm x 29mm 7 1/2" x 2 1/2" x 1 1/8"	
Gradable	Oui 5% ~100% Triac	
IP	20	

#### CODE PRODUIT

TT	-	TYPE	-	GROUPE	-	MODÈLE	-	TENSION DE SORTIE
TT	-	DR	-	CV	-	080	-	12V
TT	-	DR	-	CV	-	080	-	



- Transformateur gradable au primaire 120vAC.
- Charge maximum 20 watts.
- Gradable par triac de 5% à 100%
- Classe 2



Tension d'entrée	120vAC	
Tension de sortie	<b>12vDC</b>	<b>24vDC</b>
Ampérage d'entrée	0,9 A	0,9 A
Ampérage de sortie	2,1A	1,05A
Puissance	25w	
Charge minimum	1w	
Dimension	350 mm x 77 mm x 37 mm 13 <sup>3</sup> / <sub>4</sub> " x 3" x 1 <sup>7</sup> / <sub>16</sub> "	
Gradable	Oui - Phase en aval, Basse tension magnétique 5% ~100% Triac	
IP	20	

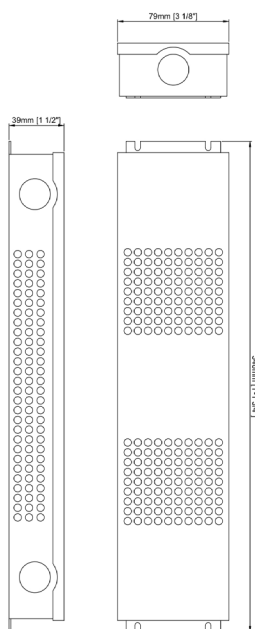
#### CODE PRODUIT

TT	-	TYPE	-	GRUPE	-	MODÈLE	-	TENSION DE SORTIE	-	BOITE
TT	-	DR	-	CV	-	025	-	12V	-	BOX
TT	-	DR	-	CV	-	025	-		-	BOX

TT-DR-CV-050-BOX



- Transformateur gradable au primaire 120vAC.
- Charge maximum 40 watts.
- Charge minimum 1 watt.
- Gradable par triac de 5% à 100%
- Classe 2



Tension d'entrée	120vAC	
Tension de sortie	<b>12vDC</b>	<b>24vDC</b>
Ampérage d'entrée	1,6 A	1,6 A
Ampérage de sortie	4,16 A	2,1 A
Puissance	50w	
Charge minimum	1w	
Dimension	350 mm x 77 mm x 37 mm 13 <sup>3</sup> / <sub>4</sub> " x 3" x 1 <sup>7</sup> / <sub>16</sub> "	
Gradable	Oui - Phase en aval, Basse tension magnétique 5% ~100% Triac	
IP	20	

### CODE PRODUIT

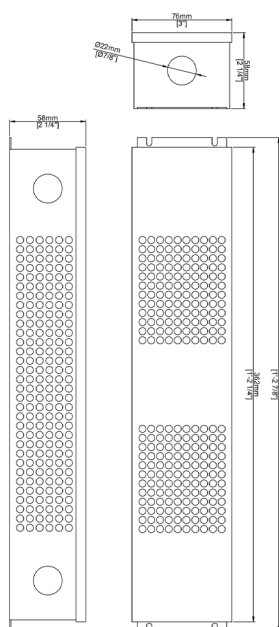
TT	-	TYPE	-	GROUPE	-	MODÈLE	-	TENSION DE SORTIE	-	BOITE
TT	-	DR	-	CV	-	050	-	<b>12V</b>	-	BOX
TT	-	DR	-	CV	-	050	-		-	BOX



TT-DR-CV-096-BOX



- Transformateur gradable au primaire 120vAC.
- Charge maximum 80 watts.
- Charge minimum 1 watt.
- Gradable par triac de 5% à 100%
- Classe 2



Tension d'entrée	120vAC	
Tension de sortie	<b>12vDC</b>	<b>24vDC</b> Classe 2
Ampérage d'entrée	1,7A	1,6A
Ampérage de sortie	8,33A	4A
Puissance	100w	96w
Charge minimum	1w	
Dimension	377mm x 76mm x 58mm 14 <sup>7</sup> / <sub>8</sub> " x 3" x 2 <sup>1</sup> / <sub>4</sub> "	
Gradable	Oui - Phase en aval et en amont 5% ~100% Triac - ELV - MLV	
IP	66	

### CODE PRODUIT

TT	-	TYPE	-	GROUPE	-	MODÈLE	-	TENSION DE SORTIE	-	BOITE
TT	-	DR	-	CV	-	096	-	12V	-	BOX
TT	-	DR	-	CV	-	096	-		-	BOX

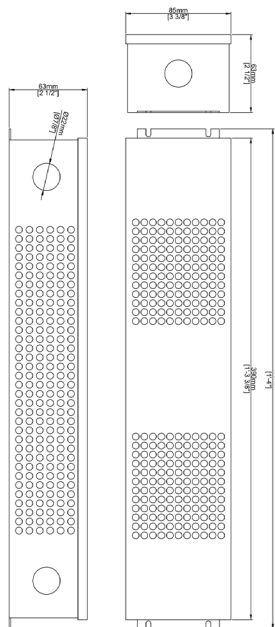
# TITANIUM

TECHNOLOGIE

TT-DR-CV-200-BOX



- Transformateur gradable au primaire 120vAC.
- Charge maximum 160 watts.
- Charge minimum 1 watt.
- Gradable par triac de 5% à 100%



Tension d'entrée	120vAC	
Tension de sortie	<b>12vDC</b>	<b>24vDC</b>
Ampérage d'entrée	3,2A	3,2A
Ampérage de sortie	16,6A	8,3A
Puissance	200w	
Charge minimum	1w	
Dimension	405mm x 85mm x 63mm 16" x 3 3/8" x 2 1/2"	
Gradable	Oui - Phase en aval, Basse tension magnétique 5% ~100% Triac	
IP	66	

## CODE PRODUIT

TT	-	TYPE	-	GROUPE	-	MODÈLE	-	TENSION DE SORTIE	-	BOITE
TT	-	DR	-	CV	-	200	-	12V	-	BOX
TT	-	DR	-	CV	-	200	-		-	BOX

# TITANIUM

TECHNOLOGIE

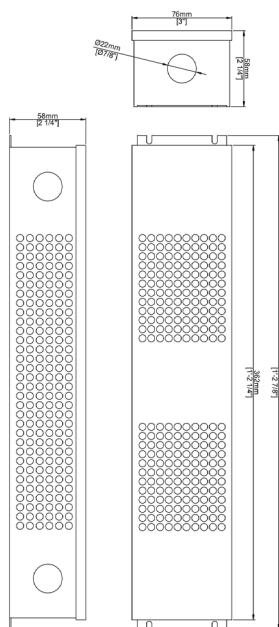
TT-DR-CV-096-24V-  
BOX-TRK



Fréquence  
**2000Hz**



- Transformateur gradable au primaire 120vAC.
- Charge maximum 80 watts.
- Charge minimum 1 watt.
- Gradable par triac de 5% à 100%
- Classe 2
- Fréquence de 2000Hz
- Optimisé pour la série TT-TRK



Tension d'entrée	120vAC
Tension de sortie	24vDC Classe 2
Ampérage d'entrée	1,6A
Ampérage de sortie	4A
Puissance	96w
Charge minimum	1w
Dimension	377mm x 76mm x 58mm 14 <sup>7</sup> / <sub>8</sub> " x 3" x 2 <sup>1</sup> / <sub>4</sub> "
Gradable	Oui - Phase en aval et en amont 5% ~100% Triac - ELV - MLV
IP	66

## CODE PRODUIT

TT	-	TYPE	-	GRUPE	-	MODÈLE	-	TENSION DE SORTIE	-	BOITE	-	SÉRIE
TT	-	DR	-	CV	-	096	-	24V	-	BOX	-	TRK

# TITANIUM

TECHNOLOGIE

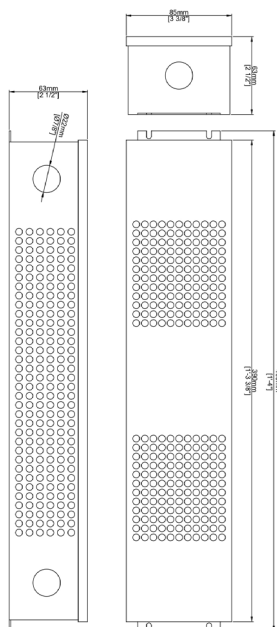
TT-DR-CV-200-24V-  
BOX-TRK



Fréquence  
2000Hz



- Transformateur gradable au primaire 120vAC.
- Charge maximum 160 watts.
- Charge minimum 1 watt.
- Gradable par triac de 5% à 100%
- Fréquence de 2000Hz
- Optimisé pour la série TT-TRK



Tension d'entrée	120vAC
Tension de sortie	24vDC
Ampérage d'entrée	3,2A
Ampérage de sortie	8,3A
Puissance	200w
Charge minimum	1w
Dimension	405mm x 85mm x 63mm 16" x 3 3/8" x 2 1/2"
Gradable	Oui - Phase en aval, Basse tension magnétique 5% ~100% Triac
IP	66

## CODE PRODUIT

TT	-	TYPE	-	GRUPE	-	MODÈLE	-	TENSION DE SORTIE	-	BOITE	-	SÉRIE
TT	-	DR	-	CV	-	200	-	24V	-	BOX	-	TRK

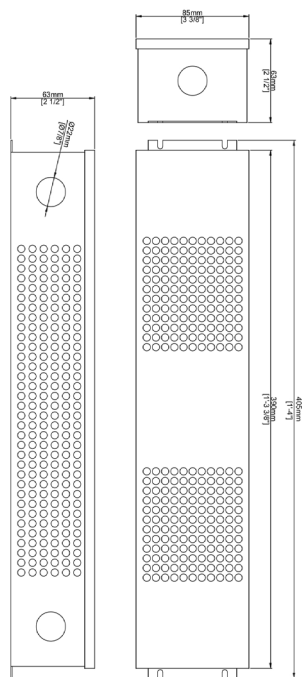
# TITANIUM

TECHNOLOGIE

TT-DR-CV-384-  
24V-BOX- 5 IN 1



- Transformateur gradable au primaire 120vAC.
- 4 x sortie 96w.
- 5 en 1
- Classe 2



Tension d'entrée	120vAC
Tension de sortie	24vDC Classe 2
Ampérage d'entrée	4,8A
Ampérage de sortie	4 x 4A
Puissance	4 x 96w
Dimension	405mm x 85mm x 63mm 16" x 3 3/8" x 2 1/2"
Gradable	Oui 5% ~100% Triac - 0-10V - Potentiomètre - 10V PWM
IP	66
Gradation	Triac 0-10V Potentiomètre 10V pwm Phase

## CODE PRODUIT

TT	-	TYPE	-	GRUPE	-	MODÈLE	-	TENSION DE SORTIE	-	BOITE
TT	-	DR	-	CV	-	384	-	24V	-	BOX-5IN1



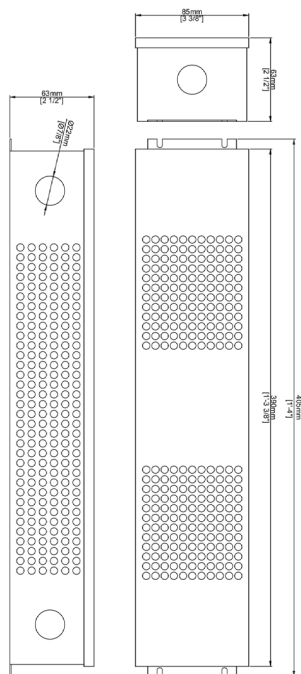
# TITANIUM

## TECHNOLOGIE

TT-DR-CV-384-  
24V-BOX



- Transformateur gradable au primaire 120vAC.
- 4 x sortie 96w.
- ELV Gradation
- Classe 2



Tension d'entrée	120vAC
Tension de sortie	24vDC Classe 2
Ampérage d'entrée	4,8A
Ampérage de sortie	4 x 4A
Puissance	4 x 96w
Dimension	405mm x 85mm x 63mm 16" x 3 3/8" x 2 1/2"
Gradable	Oui - Phase en aval et en amont 5% ~100% Triac - ELV - MLV
IP	66
Gradation	Phase en aval Phase en amont ELV MLV Triac

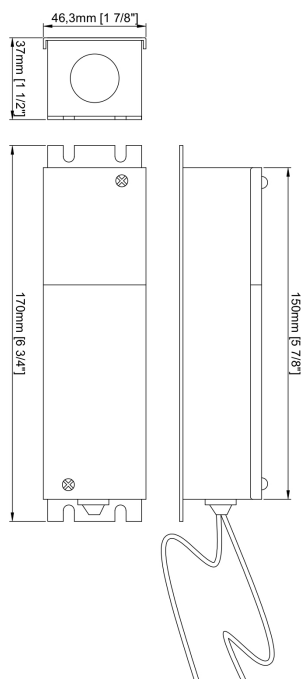
### CODE PRODUIT

TT	-	TYPE	-	GRUPE	-	MODÈLE	-	TENSION DE SORTIE	-	BOITE
TT	-	DR	-	CV	-	384	-	24V	-	BOX-ELV





- Transformateur gradable au primaire 120vAC.
- Charge maximum 24 watts.
- Gradable par triac de 5% à 100%
- Classe 2



Tension d'entrée	120vAC	
Tension de sortie	<b>12vDC</b>	<b>24vDC</b>
Ampérage d'entrée	0,27A	0,35A
Ampérage de sortie	2000mA	1250mA
Puissance	30w	
Dimension	170mm x 46,3mm x 37mm 6 <sup>3</sup> / <sub>4</sub> " x 1 <sup>7</sup> / <sub>8</sub> " x 1 <sup>1</sup> / <sub>2</sub> "	
Gradable	Oui 5% ~100% Triac	
IP	65	

#### CODE PRODUIT

TT	-	TYPE	-	GRUPE	-	MODÈLE	-	TENSION DE SORTIE
TT	-	DR	-	CVB	-	030	-	<b>12V</b>
TT	-	DR	-	CVB	-	030	-	

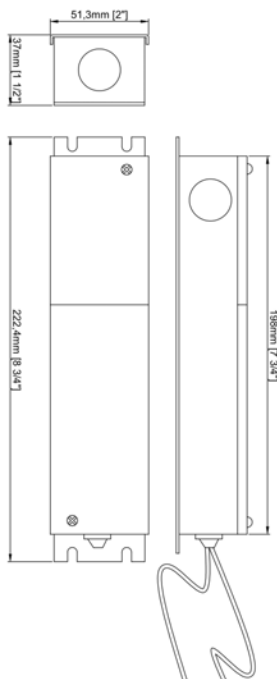
# TITANIUM

TECHNOLOGIE

TT-DR-CVB-040



- Transformateur gradable au primaire 120vAC.
- Charge maximum 32 watts.
- Gradable par triac de 5% à 100%
- Classe 2



Tension d'entrée	120vAC	
Tension de sortie	<b>12vDC</b>	<b>24vDC</b>
Ampérage d'entrée	0,47A	0,47A
Ampérage de sortie	3300mA	1700mA
Puissance	39,6w	
Dimension	222,3mm x 51,3mm x 37mm 8 3/4" x 2" x 1 1/2"	
Gradable	Oui 5% ~100% Triac	
IP	65	

## CODE PRODUIT

TT	-	TYPE	-	GRUPE	-	MODÈLE	-	TENSION DE SORTIE
TT	-	DR	-	CVB	-	040	-	12V
TT	-	DR	-	CVB	-	040	-	

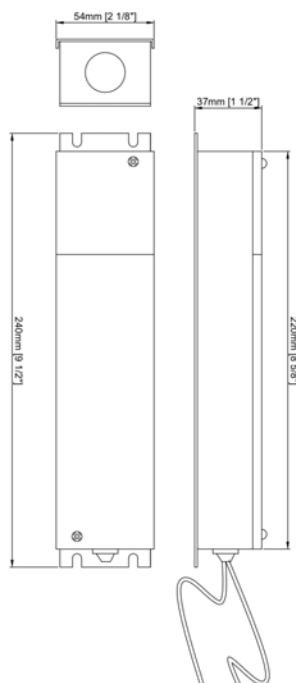
# TITANIUM

TECHNOLOGIE

TT-DR-CVB-060



- Transformateur gradable au primaire 120vAC.
- Charge maximum 48 watts.
- Gradable par triac de 5% à 100%
- Classe 2



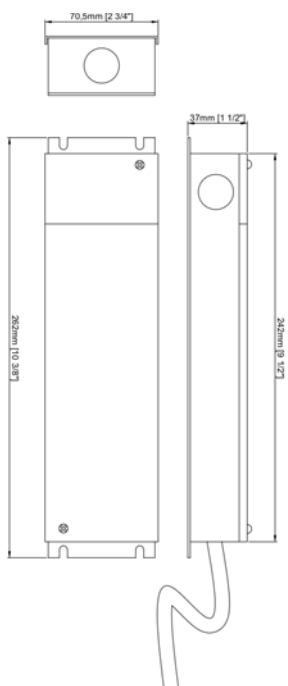
Tension d'entrée	120vAC	
Tension de sortie	<b>12vDC</b>	<b>24vDC</b>
Ampérage d'entrée	0,54A	0,7A
Ampérage de sortie	4000mA	2500mA
Puissance	60w	
Dimension	240mm x 54mm x 37mm 9 1/2" x 2 1/8" x 1 1/2"	
Gradable	Oui 5% ~100% Triac	
IP	65	

## CODE PRODUIT

TT	-	TYPE	-	GRUPE	-	MODÈLE	-	TENSION DE SORTIE
TT	-	DR	-	CVB	-	060	-	<b>12V</b>
TT	-	DR	-	CVB	-	060	-	



- Transformateur gradable au primaire 120vAC.
- Charge maximum 64 watts.
- Gradable par triac de 5% à 100%
- Classe 2



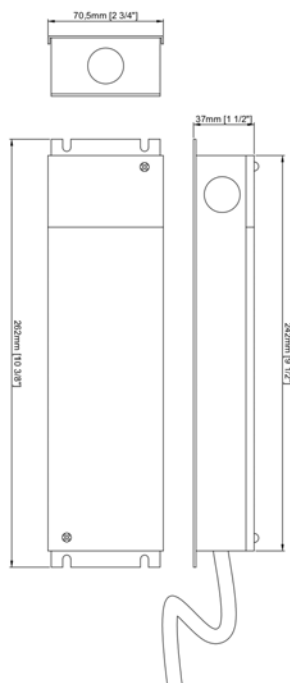
Tension d'entrée	120vAC	
Tension de sortie	<b>12vDC</b>	<b>24vDC</b> Classe 2
Ampérage d'entrée	1,1A	1A
Ampérage de sortie	6000mA	3400mA
Puissance	72w	
Dimension	262mm x 70,5mm x 37mm 10 <sup>3</sup> / <sub>8</sub> " x 2 <sup>3</sup> / <sub>4</sub> " x 1 <sup>1</sup> / <sub>2</sub> "	
Gradable	Oui 5% ~100% Triac	
IP	65	

#### CODE PRODUIT

TT	-	TYPE	-	GRUPE	-	MODÈLE	-	TENSION DE SORTIE
TT	-	DR	-	CVB	-	080	-	12V
TT	-	DR	-	CVB	-	080	-	



- Transformateur gradable au primaire 120vAC.
- Charge maximum 77 watts.
- Gradable par triac de 5% à 100%
- Classe 2



Tension d'entrée	120vAC	
Tension de sortie	<b>12vDC</b>	<b>24vDC</b> Classe 2
Ampérage d'entrée	1,2A	1,2A
Ampérage de sortie	8A	4A
Puissance	96w	
Dimension	262mm x 70,5mm x 37mm 10 <sup>3</sup> / <sub>8</sub> " x 2 <sup>3</sup> / <sub>4</sub> " x 1 <sup>1</sup> / <sub>2</sub> "	
Gradable	Oui 5% ~100% Triac	
IP	65	

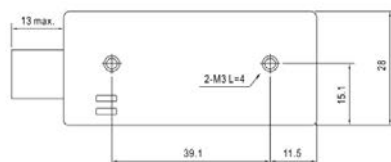
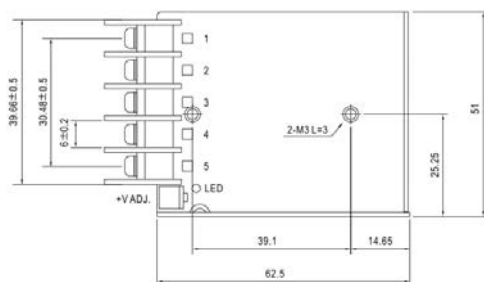
#### CODE PRODUIT

TT	-	TYPE	-	GRUPE	-	MODÈLE	-	TENSION DE SORTIE
TT	-	DR	-	CVB	-	100	-	<b>12V</b>
TT	-	DR	-	CVB	-	100	-	



- Transformateur 120vAC 15 watts.
- Protection contre les courts-circuits, surcharge, surtension et surchauffe.
- Vis d'ajustement de tension +10% -10%.
- Refroidissement par convection.

Tension d'entrée	85~264vAC	
Tension de sortie	<b>12vDC</b>	<b>24vDC</b>
Ampérage d'entrée	0,35A	0,35A
Ampérage de sortie	1,3A	0,7A
Puissance	15w	
Dimension	63mm x 51mm x 28mm 2 1/2" x 2" x 1 1/8"	
Gradable	Non	
IP	20	



#### Accessoires

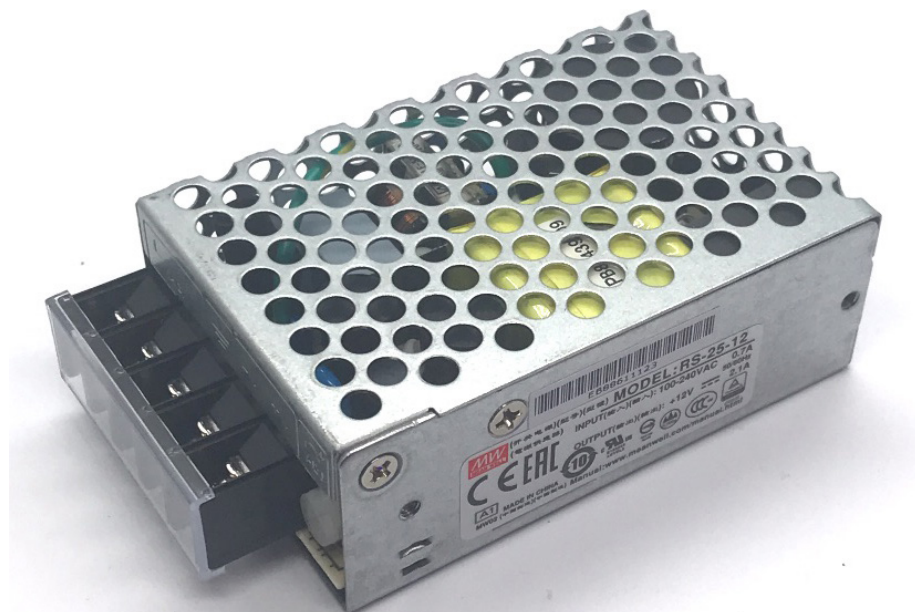


TT-BOX-05

#### CODE PRODUIT

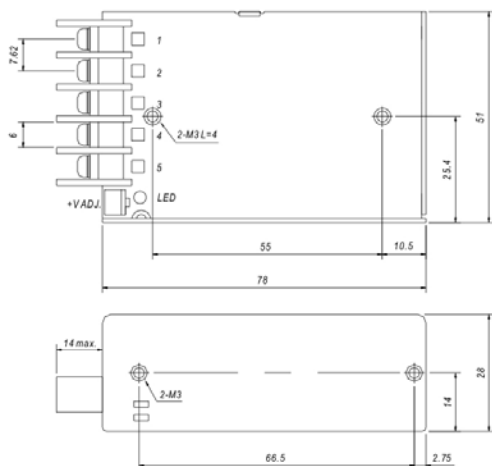
TT	-	TYPE	-	IP	-	PUISSANCE	-	TENSION DE SORTIE
TT	-	PSU	-	IP20	-	015W	-	12V
TT	-	PSU	-	IP20	-	015W	-	





- Transformateur 120 vAC 25 watts.
- Protection contre les courts-circuits, surcharge, surtension et surchauffe.
- Vis d'ajustement de tension +10% -10%.
- Refroidissement par convection.

Tension d'entrée	85~264vAC	
Tension de sortie	<b>12vDC</b>	<b>24vDC</b>
Ampérage d'entrée	0,55A	0,55A
Ampérage de sortie	2,1A	1,1A
Puissance	25w	
Dimension	67mm x 51mm x 28mm 2 <sup>5</sup> / <sub>8</sub> " x 2" x 1 <sup>1</sup> / <sub>8</sub> "	
Gradable	Non	
IP	20	



#### Accessoires



TT-BOX-05

#### CODE PRODUIT

TT	-	TYPE	-	IP	-	PUISSANCE	-	TENSION DE SORTIE
TT	-	PSU	-	IP20	-	025W	-	12V
TT	-	PSU	-	IP20	-	025W	-	

# TITANIUM

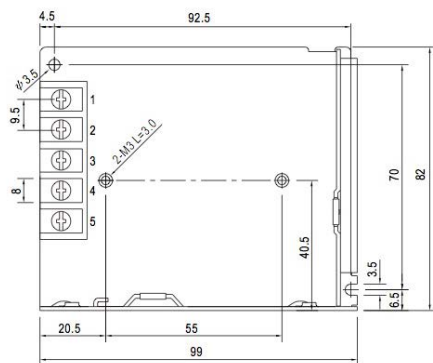
TECHNOLOGIE

TT-PSU-IP20-050W



- Transformateur 120vAC 50 watts.
- Protection contre les courts-circuits, surcharge, surtension et surchauffe.
- Vis d'ajustement de Tension +10% -10%.
- Refroidissement par convection.

Tension d'entrée	85~264vAC	
Tension de sortie	<b>12vDC</b>	<b>24vDC</b>
Ampérage d'entrée	0,95A	0,95A
Ampérage de sortie	4,2A	2,2A
Puissance	50w	
Dimension	99mm x 82mm x 30mm 3 7/8" x 3 1/4" x 1 1/8"	
Gradable	Non	
IP	20	



## Accessoires



TT-BOX-05

## CODE PRODUIT

TT	-	TYPE	-	IP	-	PUISSANCE	-	TENSION DE SORTIE
TT	-	PSU	-	IP20	-	050W	-	12V
TT	-	PSU	-	IP20	-	050W	-	

# TITANIUM

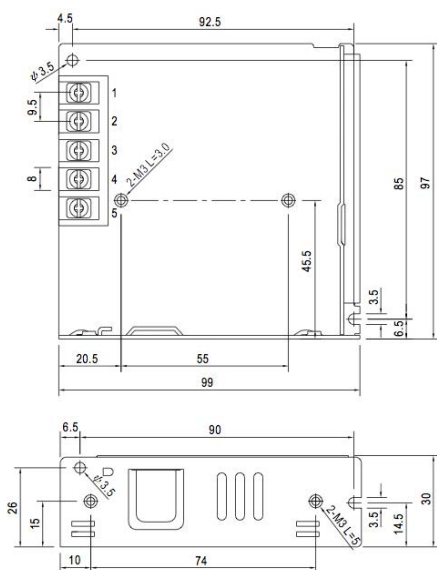
TECHNOLOGIE

TT-PSU-IP20-075W



- Transformateur 120vAC 75 watts.
- Protection contre les courts-circuits, surcharge, surtension et surchauffe.
- Vis d'ajustement de tension +10% -10%.
- Refroidissement par convection.

Tension d'entrée	85~264vAC	
Tension de sortie	<b>12vDC</b>	<b>24vDC</b>
Ampérage d'entrée	1,4A	1,4A
Ampérage de sortie	6A	3,2A
Puissance	75w	
Dimension	99mm x 97mm x 30mm 3 7/8" x 3 7/8" x 1 1/8"	
Gradable	Non	
IP	20	



## Accessoires



TT-BOX-05

## CODE PRODUIT

TT	-	TYPE	-	IP	-	PUISSANCE	-	TENSION DE SORTIE
TT	-	PSU	-	IP20	-	075W	-	12V
TT	-	PSU	-	IP20	-	075W	-	

# TITANIUM

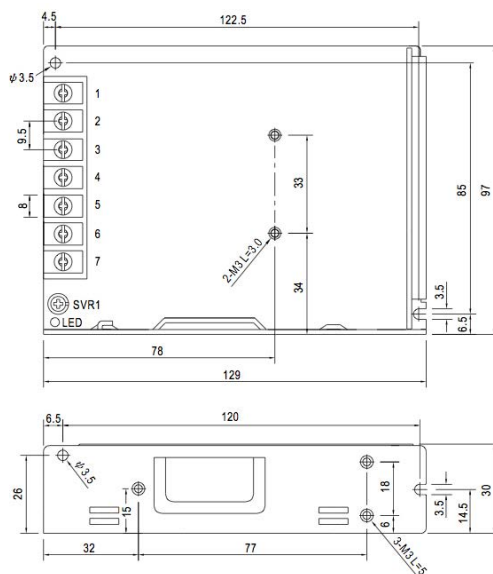
TECHNOLOGIE

TT-PSU-IP20-100W



- Transformateur 120vAC 100 watts.
- Protection contre les courts-circuits, surcharge, surtension et surchauffe.
- Vis d'ajustement de tension +10% -10%.
- Refroidissement par convection.

Tension d'entrée	85~264vAC	
Tension de sortie	<b>12vDC</b>	<b>24vDC</b>
Ampérage d'entrée	1,4A	1,4A
Ampérage de sortie	8,5A	4,5A
Puissance	100w	
Dimension	129mm x 97mm x 30mm 5 <sup>1</sup> / <sub>8</sub> " x 3 <sup>7</sup> / <sub>8</sub> " x 1 <sup>1</sup> / <sub>8</sub> "	
Gradable	Non	
IP	20	



## Accessoires



TT-BOX-05

## CODE PRODUIT

TT	-	TYPE	-	IP	-	PUISANCE	-	TENSION DE SORTIE
TT	-	PSU	-	IP20	-	100W	-	<b>12V</b>
TT	-	PSU	-	IP20	-	100W	-	



# TITANIUM

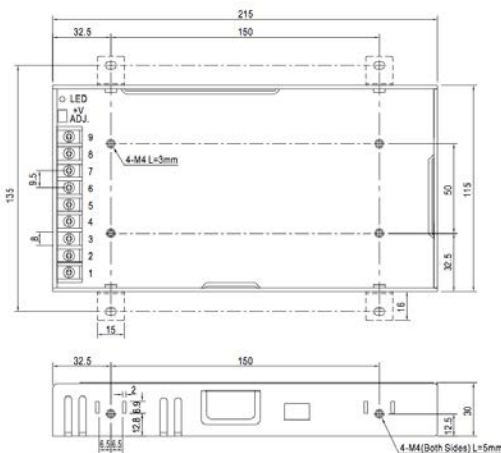
TECHNOLOGIE

TT-PSU-IP20-200W



- Transformateur 120vAC 200 watts.
- Protection contre les courts-circuits, surcharge, surtension et surchauffe.
- Vis d'ajustement de tension +10% -10%.
- Refroidissement par convection.

Tension d'entrée	85~264vAC	
Tension de sortie	<b>12vDC</b>	<b>24vDC</b>
Ampérage d'entrée	4A	4A
Ampérage de sortie	17A	8,8A
Puissance	200w	
Dimension	215mm x 115mm x 30mm 8 1/2" x 4 1/2" x 1 1/8"	
Gradable	Non	
IP	20	



## Accessoires



TT-BOX-05

## CODE PRODUIT

TT	-	TYPE	-	IP	-	PUISSANCE	-	TENSION DE SORTIE
TT	-	PSU	-	IP20	-	200W	-	12V
TT	-	PSU	-	IP20	-	200W	-	

# TITANIUM

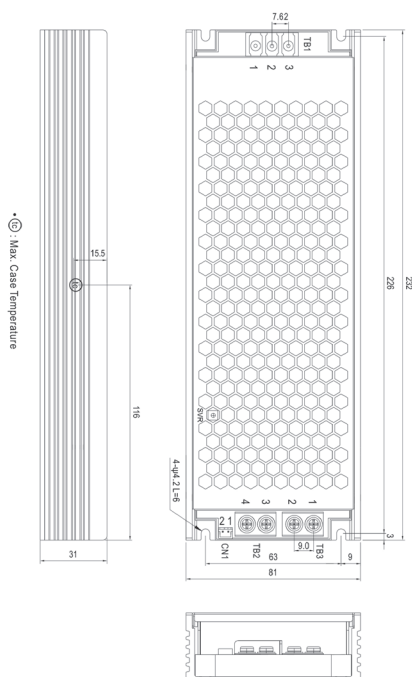
TECHNOLOGIE

TT-PSU-IP20-500W



- Transformateur 120vAC 500 watts.
- Protection contre les courts-circuits, surcharge, surtension et surchauffe.
- Vis d'ajustement de tension +10% -10%.
- Refroidissement par convection.

Tension d'entrée	85~264vAC	
Tension de sortie	<b>12vDC</b>	<b>24vDC</b>
Ampérage d'entrée	4,85A	4,85A
Ampérage de sortie	41,7A	20,9A
Puissance	500w	
Dimension	232mm x 81mm x 31mm 9 <sup>1</sup> / <sub>8</sub> " x 3 <sup>1</sup> / <sub>4</sub> " x 1 <sup>1</sup> / <sub>4</sub> "	
Gradable	nNo	
IP	20	
Poids	0,905 Kg	



## CODE PRODUIT

TT	-	TYPE	-	IP	-	PUISSANCE	-	TENSION DE SORTIE
TT	-	PSU	-	IP20	-	500W	-	12V
TT	-	PSU	-	IP20	-	500W	-	





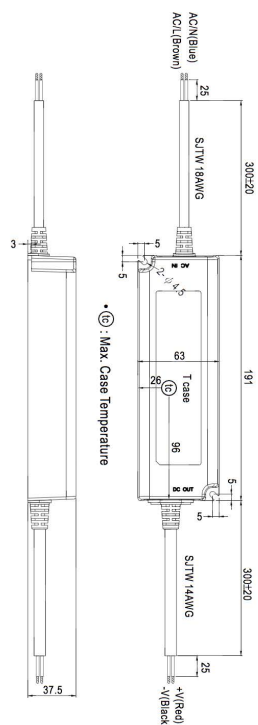
# TITANIUM

TECHNOLOGIE

TT-PSU-IP67



- Transformateur 120vAC 150w pour 24V.
- Transformateur 120vAC 120w pour 12V.
- Protection contre les courts-circuits, surcharge, surtension et surchauffe.
- Résistant à l'eau selon la norme IP67.
- Refroidissement par convection.



Tension d'entrée	90~132vAC	
Tension de sortie	<b>12vDC</b>	<b>24vDC</b>
Ampérage d'entrée	3A	6,3A
Ampérage de sortie	10A	10A
Puissance	<b>120w</b>	<b>150w</b>
Dimension	191mm x 63mm x 38mm 7 <sup>1</sup> / <sub>2</sub> " x 2 <sup>1</sup> / <sub>2</sub> " x 1 <sup>1</sup> / <sub>2</sub> "	
Gradable	Non	
IP	67	

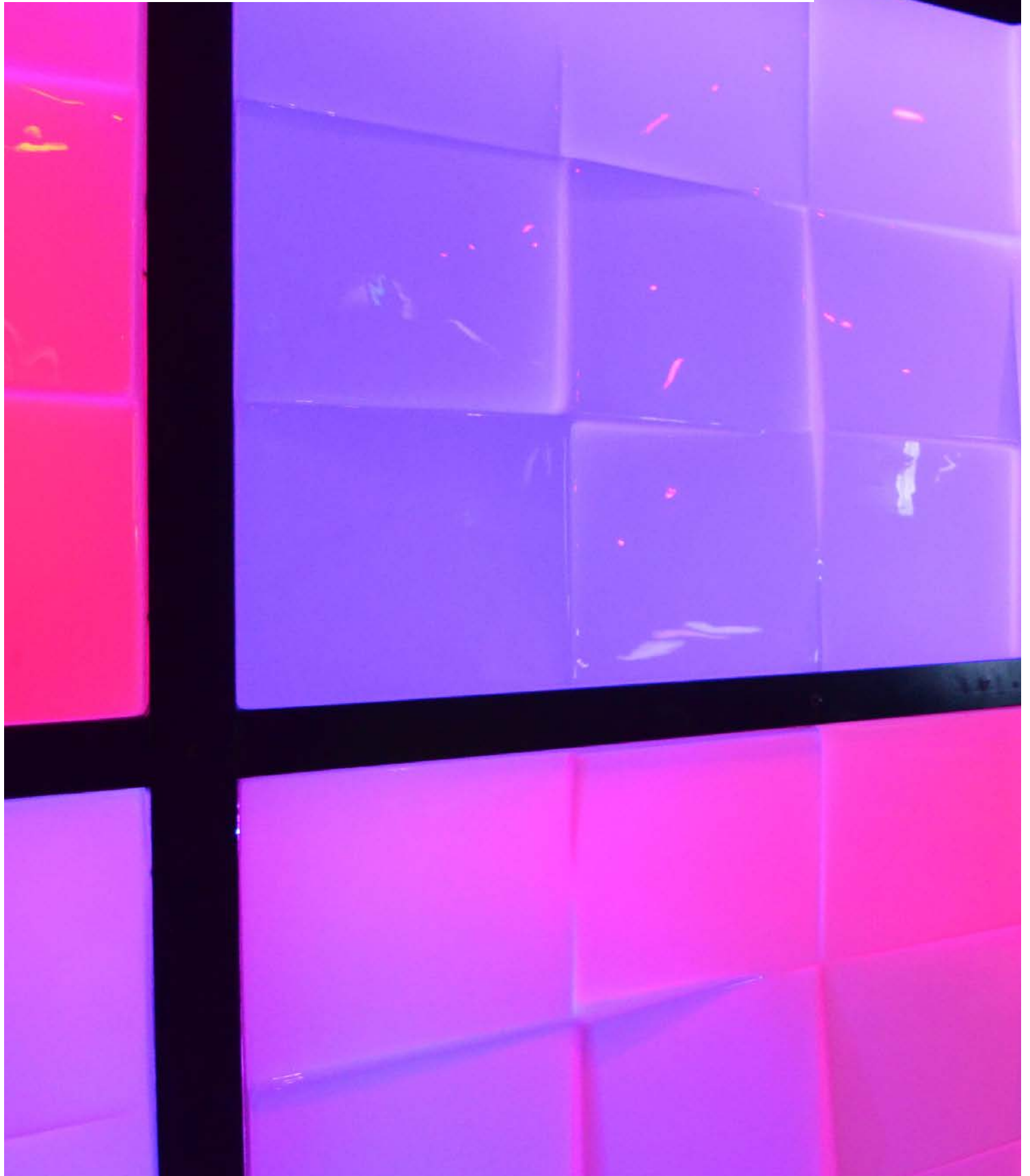
## CODE PRODUIT

TT	-	TYPE	-	IP	-	PUISANCE	-	TENSION DE SORTIE
TT	-	PSU	-	IP67	-	<b>150W</b>	-	<b>12V</b>
TT	-	PSU	-	IP67	-		-	



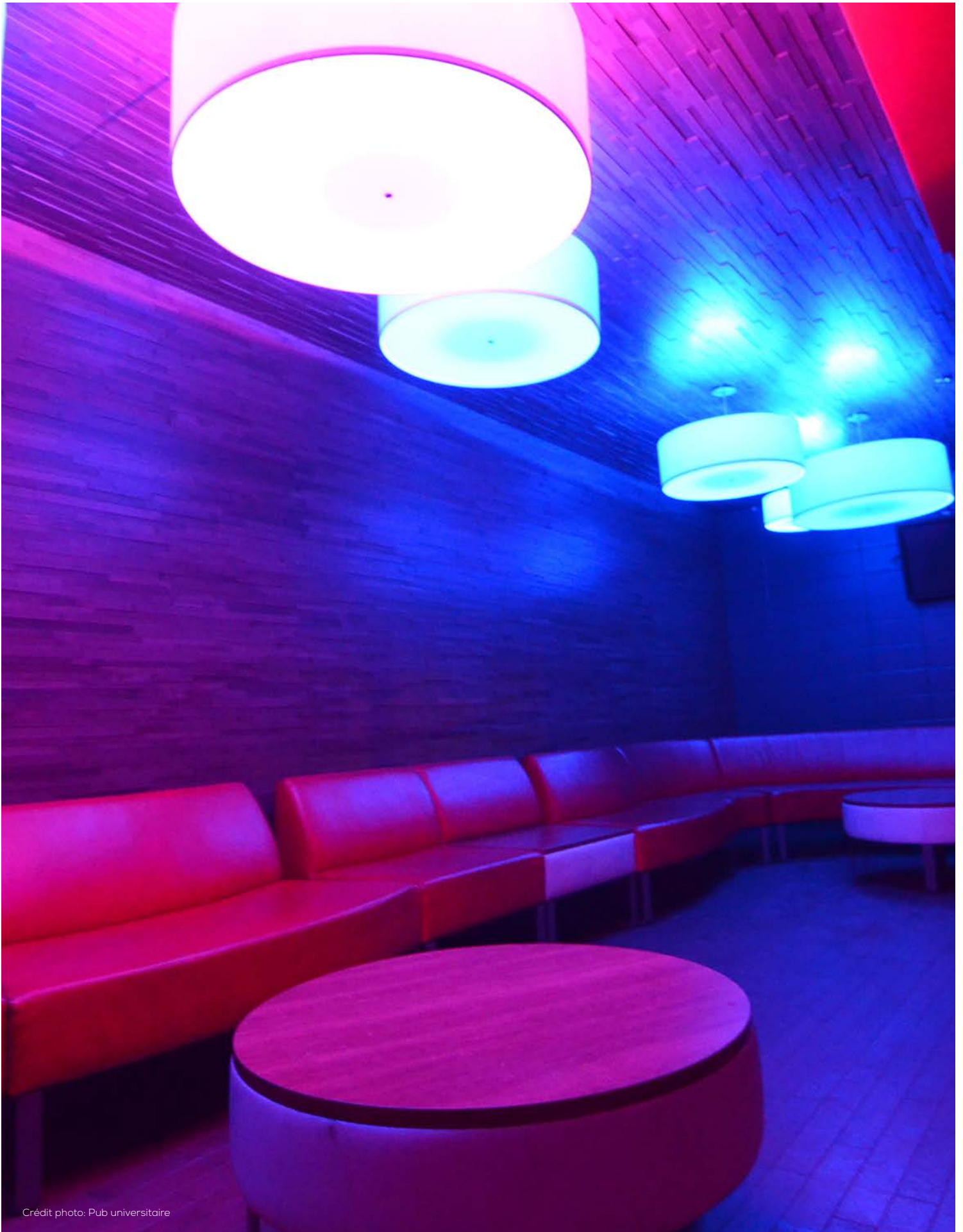


# CONTRÔLEURS









Crédit photo: Pub universitaire

## TT-U-E4S Page 344

Tension (vDC)	Puissance (W)	Description
12	36	Écran tactile
24	72	



## TT-U-E5S Page 345

Tension (vDC)	Puissance (W)	Description
12	36	Écran tactile
24	72	



## TT-UB1 Page 346

Tension (vDC)	Puissance (W)	Description
12, 24	-	Écran tactile



## TT-UB4 Page 347

Tension (vDC)	Puissance (W)	Description
12, 24	-	Écran tactile



## TT-UB5 Page 348

Tension (vDC)	Puissance (W)	Description
12, 24	-	Écran tactile



## TT-Q4 Page 349

Tension (vDC)	Puissance (W)	Description
-	-	Télécommande



## TT-Q5 Page 349

Tension (vDC)	Puissance (W)	Description
-	-	Télécommande



## TT-RC4 Page 350

Tension (vDC)	Puissance (W)	Description
-	-	Télécommande



## TT-U-M1 Page 351

Tension (vDC)	Puissance (W)	Description
12	60	Télécommande
24	120	



## TT-U-M1-MINI Page 352

Tension (vDC)	Puissance (W)	Description
12	36	Télécommande
24	72	



## TT-U-M3-MINI Page 353

Tension (vDC)	Puissance (W)	Description
12	36	Télécommande
24	72	



## TT-U-M4 Page 354

Tension (vDC)	Puissance (W)	Description
12	60	Télécommande
24	120	



## TT-U-M5-MINI Page 355

Tension (vDC)	Puissance (W)	Description
12	36	Télécommande
24	72	



## TT-U-M6 Page 356

Tension (vDC)	Puissance (W)	Description
12	60	Télécommande
24	120	



## TT-Y-5C-4A Page 357

Tension (vDC)	Puissance (W)	Description
12	48	Récepteur
24	96	



## TT-Y-5C-6A Page 358

Tension (vDC)	Puissance (W)	Description
12	96	Récepteur
48	192	



## TT-Y-R-CCT Page 359

Tension (vDC)	Puissance (W)	Description
-	-	Télécommande



## TT-Y-R-M Page 360

Tension (vDC)	Puissance (W)	Description
-	-	Télécommande



## TT-Y-R-RGBCCT Page 361

Tension (vDC)	Puissance (W)	Description
-	-	Télécommande



## TT-Y-R-RGBW Page 362

Tension (vDC)	Puissance (W)	Description
-	-	Télécommande



## TT-Y-W1-CCT Page 363

Tension (vDC)	Puissance (W)	Description
-	-	Télécommande murale



## TT-Y-W1-M Page 364

Tension (vDC)	Puissance (W)	Description
-	-	Télécommande murale



## TT-Y-W1-RGBW Page 365

Tension (vDC)	Puissance (W)	Description
-	-	Télécommande murale



## TT-STICK-GU2 Page 366

Tension (vDC)	Puissance (W)	Description
5 - 12	-	Écran tactile



## TT-STICK-GA2 Page 366

Tension (vDC)	Puissance (W)	Description
5 - 12	-	Écran tactile



## TT-STICK-CW4 Page 366

Tension (vDC)	Puissance (W)	Description
5 ~ 15	-	Écran tactile



## TT-STICK-DE3 Page 366

Tension (vDC)	Puissance (W)	Description
5 ~ 6	-	Écran tactile



## TT-STICK-KE2 Page 366

Tension (vDC)	Puissance (W)	Description
5 ~ 6	-	Écran tactile



## TT-SUITE3-BC Page 367

Tension (vDC)	Puissance (W)	Description
5	-	Sunlite



## TT-SUITE3-EC Page 367

Tension (vDC)	Puissance (W)	Description
5	-	Sunlite



## TT-SLESA-U11 Page 368

Tension (vDC)	Puissance (W)	Description
5	-	Sunlite



## TT-SLESA-U10 Page 368

Tension (vDC)	Puissance (W)	Description
5	-	Sunlite



## TT-SLESA-U9 Page 368

Tension (vDC)	Puissance (W)	Description
5	-	Sunlite



## TT-DMX-4C Page 369

Tension (vDC)	Puissance (W)	Description
5	30	DMX
12	72	
24	144	



## TT-DMX-5C Page 370



Tension (vDC)	Puissance (W)	Description
12	60	DMX
24	120	

## TT-DMX-32C Page 371



Tension (vDC)	Puissance (W)	Description
12	36	DMX
24	72	

## TT-AMP-4-32 Page 372



Tension (vDC)	Puissance (W)	Description
5	40	-
12	96	
24	192	

## TT-AMP-5-50 Page 373



Tension (vDC)	Puissance (W)	Description
5	50	-
12	120	
24	240	

## TT-DMX-OPTO Page 374



Tension (vDC)	Puissance (W)	Description
12	8	DMX
24		



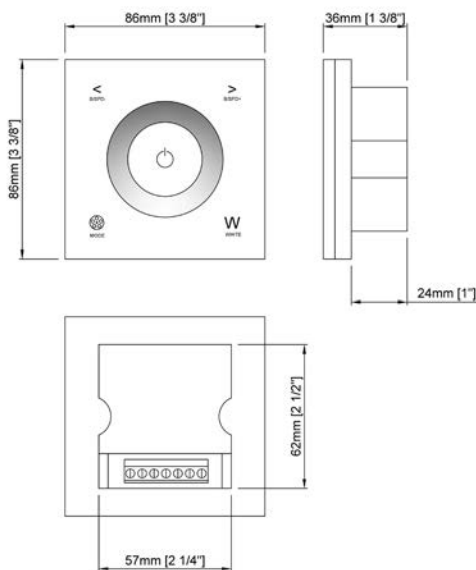
# TITANIUM

TECHNOLOGIE

TT-U-E4S



- Contrôleur tactile une zone RGBW.
- Se branche en 12vDC ou 24vDC.
- 4A par sortie, 16A total maximum.
- Se fixe au mur à l'aide d'une boîte de branchement de style européenne TT-BOX-03.



Tension	12vDC	24vDC
Puissance par canal	36w	72w
Ampérage par canal	3A	3A
Canaux	4	
Finition	Blanc	
Gradable	Oui	
Dimension	86mm x 86mm x 36mm 3 <sup>3</sup> / <sub>8</sub> " x 3 <sup>3</sup> / <sub>8</sub> " x 1 <sup>3</sup> / <sub>8</sub> "	
IP	20	

## Accessoires



TT-BOX-03



TT-Q4

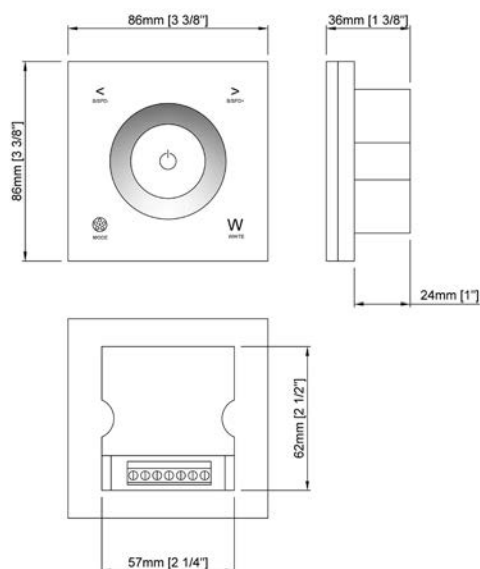
## CODE PRODUIT

TT - TYPE - MODÈLE

TT - U - E4S



- Contrôleur tactile une zone RGB+CCT.
- Se branche en 12vDC ou 24vDC.
- 3A par sortie, 12A total maximum.
- Se fixe au mur à l'aide d'une boîte de branchement de style européenne TT-BOX-03.



Tension	12vDC	24vDC
Puissance par canal	36w	72w
Ampérage par canal	3A	3A
Canaux	5	
Finition	Blanc	
Gradable	Oui	
Dimension	86mm x 86mm x 36mm 3 <sup>3</sup> / <sub>8</sub> " x 3 <sup>3</sup> / <sub>8</sub> " x 1 <sup>3</sup> / <sub>8</sub> "	
IP	20	

#### Accessoires



TT-BOX-03



TT-Q5

#### CODE PRODUIT

TT - TYPE - MODÈLE

TT - U - E5S

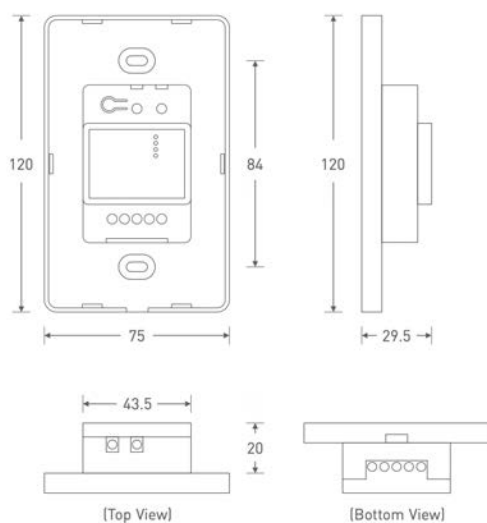
# TITANIUM

TECHNOLOGIE

TT-UB1



- Écran tactile
- Contrôle 1 couleur
- 4 Zones
- 4 Clés de scène
- Contrôle par application



Tension	12vDC, 24vDC
Protocole sans fils	Bleutooth 5.0 Sig Mesh
Signal de sortie	DMX
Zones	4
Dimension	120 mm X 75 mm X 30 mm 4 <sup>3</sup> / <sub>4</sub> " x 2 <sup>15</sup> / <sub>16</sub> " x 1 <sup>3</sup> / <sub>16</sub> "

#### CODE PRODUIT

TT	-	MODÈLE
TT	-	UB1

# TITANIUM

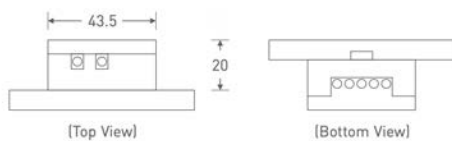
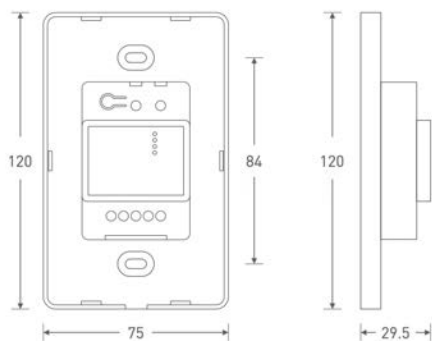
TECHNOLOGIE

TT-UB4



- Écran tactile
- Contrôle RGBW
- 4 Zones
- 4 Clés de scène
- Contrôle par application

Tension	12vDC, 24vDC
Protocole sans fils	Bleutooth 5.0 Sig Mesh
Signal de sortie	DMX
Zones	4
Dimension	120 mm X 75 mm X 30 mm 4 <sup>3</sup> / <sub>4</sub> " X 2 <sup>15</sup> / <sub>16</sub> " X 1 <sup>3</sup> / <sub>16</sub> "



## Accessoires



## CODE PRODUIT

TT	-	MODÈLE
TT	-	UB4

# TITANIUM

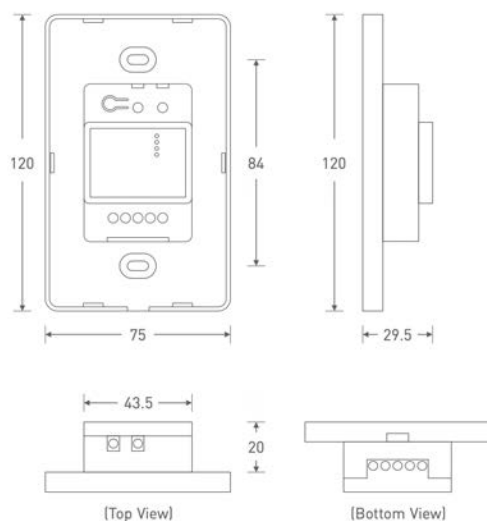
TECHNOLOGIE

TT-UB5



- Écran tactile
- Contrôle RGBCCT
- 4 Zones
- 4 Clés de scène
- Contrôle par application

Tension	12vDC, 24vDC
Protocole sans fils	Bleutooth 5.0 Sig Mesh
Signal de sortie	DMX
Zones	4
Dimension	120 mm X 75 mm X 30 mm 4 <sup>3</sup> / <sub>4</sub> " X 2 <sup>15</sup> / <sub>16</sub> " X 1 <sup>3</sup> / <sub>16</sub> "



CODE PRODUIT

TT	-	MODÈLE
TT	-	UB5

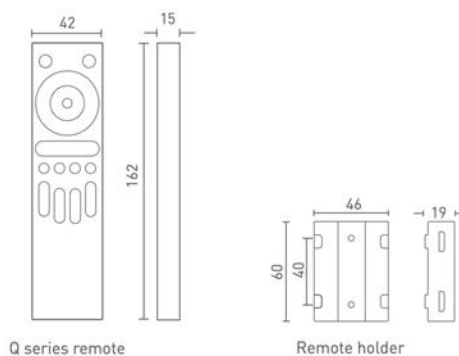
# TITANIUM

TECHNOLOGIE

TT-Q4



- 4 zones de contrôle RGBW
- RF 2,4 GHz
- Fonctionne avec TT-U-E4S



Accessoires



TT-U-E4S

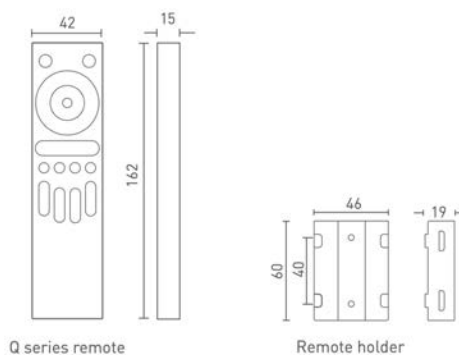
## CODE PRODUIT

TT	-	MODÈLE
TT	-	Q4

TT-Q5



- 4 zones de contrôle RGBWCT
- RF 2,4 GHz
- Fonctionne avec TT-U-E5S



Accessoires



TT-U-E5S

## CODE PRODUIT

TT	-	MODÈLE
TT	-	Q5



TT-RC4



- Contrôle TT-UB4
- 4 zones
- Télécommande DEL bluetooth

### Accessoires



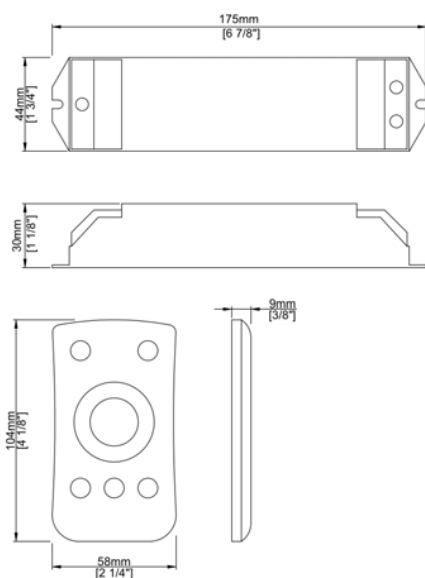
TT-UB4

### CODE PRODUIT

TT	-	MODÈLE
TT	-	RC4



- La série M est un ensemble de récepteur et télécommande tout-en-un.
- La télécommande à un canal permet de contrôler les quatre sorties du récepteur simultanément.
- L'ensemble inclut un support mural pour la télécommande.



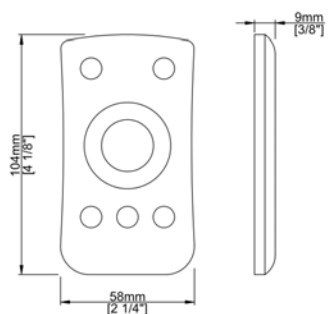
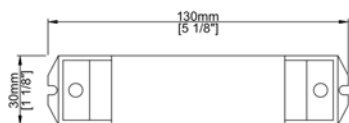
Tension	12vDC	24vDC
Puissance par canal	60w	120w
Ampérage par canal	5A	5A
Canaux	4	
Finition	Blanc	
Gradable	Oui	
Dimension	Télécommande 104mm X 58mm X 9mm 4 <sup>1</sup> / <sub>8</sub> " x 2 <sup>1</sup> / <sub>4</sub> " x 3 <sup>3</sup> / <sub>8</sub> "  Récepteur 175mm X 44mm X 30mm 6 <sup>7</sup> / <sub>8</sub> " x 1 <sup>3</sup> / <sub>4</sub> " x 1 <sup>1</sup> / <sub>8</sub> "	
IP	20	

#### CODE PRODUIT

TT	-	TYPE	-	MODÈLE
TT	-	U	-	M1



- La série M est un ensemble de récepteur et télécommande tout-en-un.
- La télécommande à un canal permet de contrôler les quatre sorties du récepteur simultanément.
- L'ensemble inclut un support mural pour la télécommande.



Tension	12vDC	24vDC
Puissance par canal	36w	72w
Ampérage par canal	3A	3A
Canaux	3	
Finition	Blanc	
Gradable	Oui	
Dimension	Télécommande 104mm X 58mm X 9mm 4 <sup>1</sup> / <sub>8</sub> " x 2 <sup>1</sup> / <sub>4</sub> " x <sup>3</sup> / <sub>8</sub> "  Récepteur 130mm X 30mm X 20mm 5 <sup>1</sup> / <sub>8</sub> " x 1 <sup>1</sup> / <sub>8</sub> " x <sup>3</sup> / <sub>4</sub> "	
IP	20	

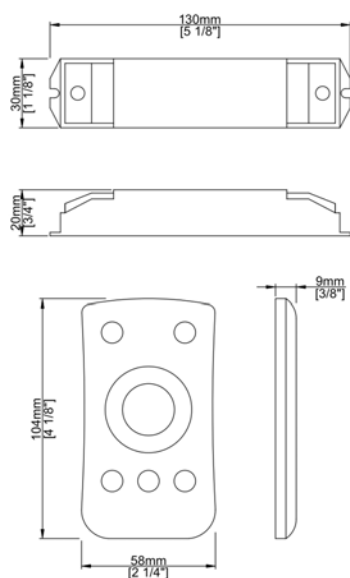
#### CODE PRODUIT

TT - TYPE - MODÈLE

TT - U - M1-MINI



- La série M est un ensemble de récepteur et télécommande tout-en-un.
- La télécommande à trois canaux permet de contrôler les trois sorties du récepteur indépendamment en mode RGB
- L'ensemble inclut un support mural pour la télécommande.



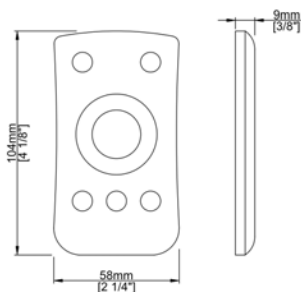
Tension	12vDC	24vDC
Puissance par canal	36w	72w
Ampérage par canal	3A	3A
Canaux	3	
Finition	Blanc	
Gradable	Oui	
Dimension	Télécommande 104mm X 58mm X 9mm 4 <sup>1</sup> / <sub>8</sub> " x 2 <sup>1</sup> / <sub>4</sub> " x 3 <sup>3</sup> / <sub>8</sub> "  Récepteur 130mm X 30mm X 20mm 5 <sup>1</sup> / <sub>8</sub> " x 1 <sup>1</sup> / <sub>8</sub> " x 3 <sup>3</sup> / <sub>4</sub> "	
IP	20	

#### CODE PRODUIT

TT	-	TYPE	-	MODÈLE
TT	-	U	-	M3-MINI



- La série M est un ensemble de récepteur et télécommande tout-en-un.
- La télécommande à quatre canaux permet de contrôler les quatre sorties du récepteur indépendamment en mode RGBW
- L'ensemble inclut un support mural pour la télécommande.



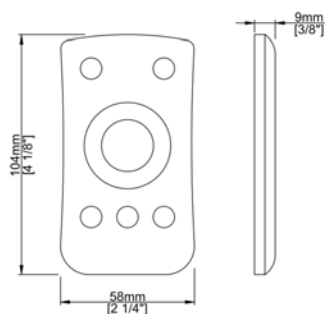
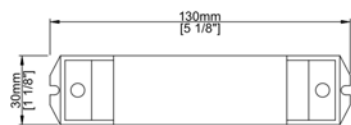
Tension	12vDC	24vDC
Puissance par canal	60w	120w
Ampérage par canal	5A	5A
Canaux	4	
Finition	Blanc	
Gradable	Oui	
Dimension	Télécommande 104mm X 58mm X 9mm 4 <sup>1</sup> / <sub>8</sub> " x 2 <sup>1</sup> / <sub>4</sub> " x 3 <sup>8</sup> / <sub>8</sub> "  Récepteur 175mm X 44mm X 30mm 6 <sup>7</sup> / <sub>8</sub> " x 1 <sup>3</sup> / <sub>4</sub> " x 1 <sup>1</sup> / <sub>8</sub> "	
IP	20	

#### CODE PRODUIT

TT	-	TYPE	-	MODÈLE
TT	-	U	-	M4



- La série M est un ensemble de récepteur et télécommande tout-en-un.
- La télécommande à trois canaux permet de contrôler les trois sorties du récepteur indépendamment en mode RGB
- L'ensemble inclut un support mural pour la télécommande.



Tension	12vDC	24vDC
Puissance par canal	36w	72w
Ampérage par canal	3A	3A
Canaux	2	
Finition	Blanc	
Gradable	Oui	
Dimension	Télécommande 104mm X 58mm X 9mm 4 <sup>1</sup> / <sub>8</sub> " x 2 <sup>1</sup> / <sub>4</sub> " x <sup>3</sup> / <sub>8</sub> "  Récepteur 130mm X 30mm X 20mm 5 <sup>1</sup> / <sub>8</sub> " x 1 <sup>1</sup> / <sub>8</sub> " x <sup>3</sup> / <sub>4</sub> "	
IP	20	

#### CODE PRODUIT

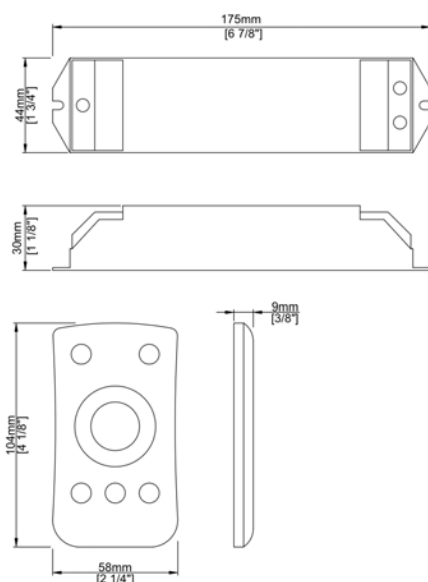
TT - TYPE - MODÈLE

TT - U - M5-MINI





- La série M est un ensemble de récepteur et télécommande tout-en-un.
- La télécommande à quatre canaux permet de contrôler les quatre sorties du récepteur indépendamment en mode RGBW
- L'ensemble inclut un support mural pour la télécommande.



Tension	12vDC	24vDC
Puissance par canal	60w	120w
Ampérage par canal	5A	5A
Canaux	4	
Finition	Blanc	
Gradable	Oui	
Dimension	Télécommande 104mm X 58mm X 9mm 4 <sup>1</sup> / <sub>8</sub> " x 2 <sup>1</sup> / <sub>4</sub> " x 3 <sup>3</sup> / <sub>8</sub> "  Récepteur 175mm X 44mm X 30mm 6 <sup>7</sup> / <sub>8</sub> " x 1 <sup>3</sup> / <sub>4</sub> " x 1 <sup>1</sup> / <sub>8</sub> "	
IP	20	

#### CODE PRODUIT

TT	-	TYPE	-	MODÈLE
TT	-	U	-	M6



- Récepteur RF WiFi multi mode pour la série TT-Y.

Tension	12vDC	24vDC
Puissance par canal	48w	96w
Ampérage par canal	4A	4A
Canaux	5	
Finition	Blanc	
Dimension	145mm x 46.5mm x 16mm 5 <sup>11</sup> / <sub>16</sub> " x 1 <sup>13</sup> / <sub>16</sub> " x 5/ <sub>8</sub> "	
IP	20	

#### CODE PRODUIT

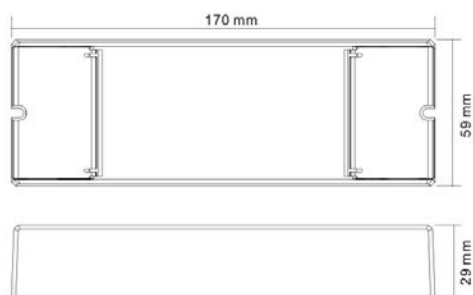
TT - TYPE - MODÈLE

TT - Y - 5C-4A

TT-Y-5C-6A



- Récepteur RF WiFi multi mode pour la série TT-Y.



Tension	12vDC	48vDC
Puissance par canal	96w	192w
Ampérage par canal	8A	8A
Canaux	5	
Finition	Blanc	
Dimension	170mm x 59mm x 29mm 6 <sup>11</sup> / <sub>16</sub> " x 2 <sup>5</sup> / <sub>16</sub> " x 1 <sup>1</sup> / <sub>8</sub> "	
IP	20	

### CODE PRODUIT

TT	-	TYPE	-	MODÈLE
TT	-	Y	-	5C-6A

TT-Y-R-CCT



- Télécommande RF pour la série TT-Y.

Canaux	2
Finition	Noir
Dimension	120mm X 55mm X 17mm 4 <sup>3</sup> / <sub>4</sub> " X 2 <sup>3</sup> / <sub>16</sub> " X 1 <sup>1</sup> / <sub>16</sub> "
CCT	CCT 2 blancs
IP	20

### CODE PRODUIT

TT - TYPE - MODÈLE - MODE

TT - Y - R - CCT

TT-Y-R-M



- Télécommande RF pour la série TT-Y.

Canaux	1
Finition	Noir
Dimension	120mm X 55mm X 17mm 4 <sup>3</sup> / <sub>4</sub> " X 2 <sup>3</sup> / <sub>16</sub> " X 1 <sup>1</sup> / <sub>16</sub> "
CCT	Mono 1 blanc
IP	20

### CODE PRODUIT

TT - TYPE - MODÈLE - MODE

TT - Y - R - M



- Télécommande RF pour la série TT-Y.

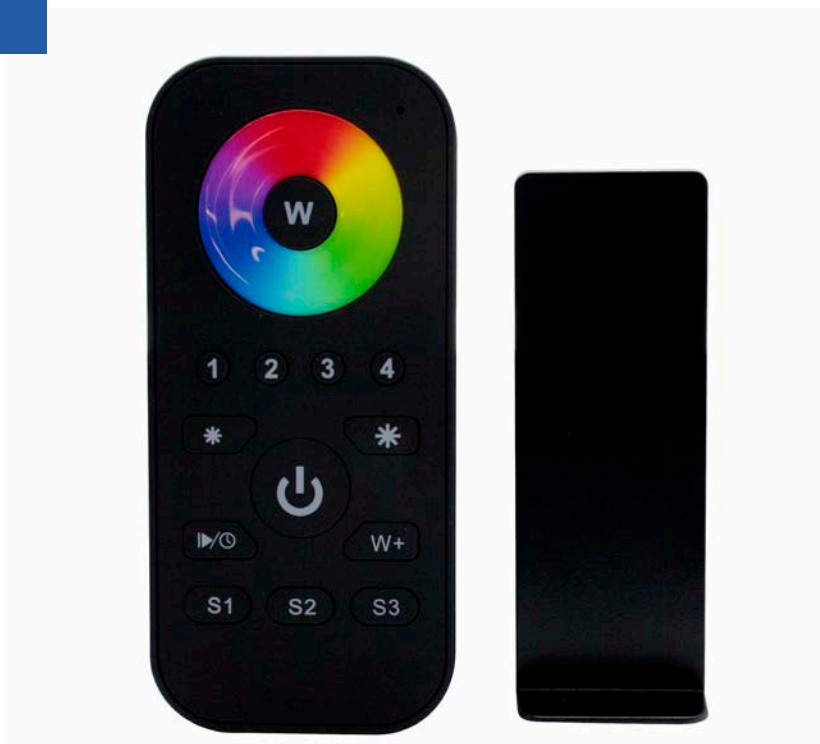
Canaux	5
Finition	Noir
Dimension	153mm X 52mm X 19mm 6 <sup>1</sup> / <sub>32</sub> " X 2 <sup>1</sup> / <sub>16</sub> " X 3/4"
CCT	RGBCCT
IP	20

#### CODE PRODUIT

TT - TYPE - MODÈLE - MODE

TT - Y - R - RGBCCT





- Télécommande RF pour la série TT-Y.

Canaux	4
Finition	Noir
Dimension	120mm X 55mm X 17mm 4 <sup>3</sup> / <sub>4</sub> " X 2 <sup>3</sup> / <sub>16</sub> " X 1 <sup>1</sup> / <sub>16</sub> "
CCT	RGBW
IP	20

#### CODE PRODUIT

TT - TYPE - MODÈLE - MODE

TT - Y - R - RGBW



- Télécommande murale RF de style Decora pour la série TT-Y.

Canaux	2
Finition	Blanc
Dimension	66mm X 32.5mm X 8.9mm 2 <sup>5</sup> / <sub>8</sub> " X 1 <sup>5</sup> / <sub>16</sub> " X 3 <sup>3</sup> / <sub>8</sub> "
CCT	CCT 2 blancs
IP	20

#### CODE PRODUIT

TT - TYPE - MODÈLE - MODE

TT - Y - W1 - CCT

TT-Y-W1-M



- Télécommande murale RF de style Decora pour la série TT-Y.

Canaux	1
Finition	Blanc
Dimension	66mm X 32.5mm X 8.9mm 2 <sup>5</sup> / <sub>8</sub> " X 1 <sup>5</sup> / <sub>16</sub> " X 3 <sup>3</sup> / <sub>8</sub> "
CCT	Mono 1 blanc
IP	20

#### CODE PRODUIT

TT - TYPE - MODÈLE - MODE

TT - Y - W1 - M

TT-Y-W1-RGBW



- Télécommande murale RF de style Decora pour la série TT-Y.

Canaux	4
Finition	Blanc
Dimension	66mm X 32.5mm X 8.9mm 2 <sup>5</sup> / <sub>8</sub> " X 1 <sup>5</sup> / <sub>16</sub> " X 3 <sup>3</sup> / <sub>8</sub> "
CCT	RGBW
IP	20

### CODE PRODUIT

TT - TYPE - MODÈLE - MODE

TT - Y - W1 - RGBW

### SÉRIE CONTRÔLEUR STICK

- Contrôleur d'éclairage tactile mural.
- Programmation par ordinateur et fonctionne en mode autonome par la suite.
- Peut être contrôlé par application mobile.



Code produit	TT-STICK-GU2	TT-STICK-GA2	TT-STICK-CW4	TT-STICK-DE3	TT-STICK-KE2
Connexion USB	•	•	•	•	•
Connexion Ethernet		•	•	•	•
Canaux DMX	128	512	1024	1024	1024
Easy Stand Alone 2 (PC/MAC)	•	•	•	•	•
Easy Stand Alone Pro	•	•	•	•	•
Stick Remote app			•	•	•
Arcolis app			•	•	•
Nombre de scènes	24	99	36	500	200
Nombre de zones	1	1	1	10	5
Mémoire interne	12K	79K	76K	microSD	microSD
Contrôle direct	Couleur et intensité	Couleur et intensité	Couleur et intensité	Couleur, intensité et vitesse	Couleur, intensité et vitesse
Boutons sensitifs	3	4	12 + roulette	10 + roulette	12 + curseur
Ports de déclenchement	1	8	8	8	8
Déclenchement temporel			100	100	40
Déclenchement RS232				•	•
Dimension	86 x 86 x 11 mm 3 <sup>3</sup> / <sub>8</sub> " x 3 <sup>3</sup> / <sub>8</sub> " x 3 <sup>3</sup> / <sub>8</sub> "	86 x 110 x 11 mm 3 <sup>3</sup> / <sub>8</sub> " x 3 <sup>3</sup> / <sub>8</sub> " x 3 <sup>3</sup> / <sub>8</sub> "	106 x 146 x 11 mm 4 <sup>1</sup> / <sub>8</sub> " x 5 <sup>3</sup> / <sub>4</sub> " x 3 <sup>3</sup> / <sub>8</sub> "	106 x 146 x 11 mm 4 <sup>1</sup> / <sub>8</sub> " x 5 <sup>3</sup> / <sub>4</sub> " x 3 <sup>3</sup> / <sub>8</sub> "	130 x 170 x 11 mm 5 <sup>1</sup> / <sub>8</sub> " x 6 <sup>3</sup> / <sub>4</sub> " x 3 <sup>3</sup> / <sub>8</sub> "
Puissance	5~12vDC 300mA	5~12vDC 300mA	5~15vDC 300mA	5~6vDC 300mA	5~6vDC 300mA

### SÉRIE SUNLITE SUITE 3

- Module de contrôle d'éclairage par ordinateur.
- Peut être contrôlé à distance par application mobile.



Code produit	TT-SUITE3-BC	TT-SUITE3-EC
Connexion USB	•	•
Connexion Ethernet		
Connexion ArtNet	*option	*option
Canaux DMX	256	1024
Easy Stand Alone		
Easy Stand Alone 2	*option	
Sunlite Suite 3	Express	Full
Sunlite Suite 2	Express	Full
Easy Remote app		
Nombre de zones		
Mémoire interne	64K	100K
Boutons		3
Ports de déclenchement		8
Déclenchement temporel		
Déclenchement MIDI		
RDM	*option	*option
Dimension	88 x 50 x 38 mm 3 <sup>1</sup> / <sub>2</sub> " x 2" x 1 <sup>1</sup> / <sub>2</sub> "	79 x 92 x 43 mm 3 <sup>1</sup> / <sub>8</sub> " x 3 <sup>5</sup> / <sub>8</sub> " x 1 <sup>3</sup> / <sub>4</sub> "
Puissance	5vDC via USB-C	5vDC via USB-C



### SÉRIE CONTRÔLEURS SLESA

- Gamme complète d'interfaces DMX autonomes.
- Destinée aux applications ou installations dites architecturales
- Chaque interface DMX correspond à une utilisation bien identifiée et son association avec l'un des logiciels de la gamme permet de contrôler les éclairages de lieux aussi divers que des maisons, hôtels, restaurants, bureaux, monuments, fontaines, jardins...

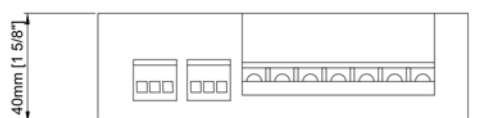
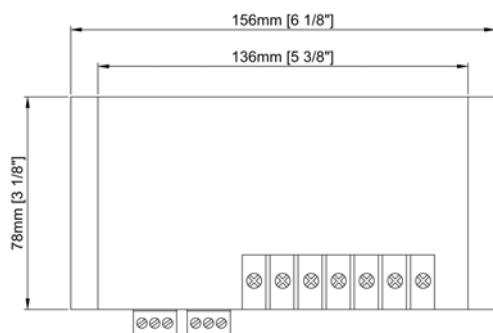


Product code	TT-SLESA-U11	TT-SLESA-U10	TT-SLESA-U9
Connexion USB	•	•	•
Connexion Ethernet	•		
Connexion WiFi		•	
Canaux DMX	1024	512	256
Easy Stand Alone		•	•
Easy Stand Alone 2	•	•	•
Easy Stand Alone Pro			
Easy Stand Alone Pro 2	•	•	•
Arcolis	•		
Nombre de scènes	99	99	20
Nombre de zones	5	1	1
Mémoire interne	microSD	100K	20K
Boutons		3	3
Ports de déclenchement	16	8	8
Déclenchement temporel			
Déclenchement InfraRouge			
Dimension	160 x 90 x 45 mm 6 <sup>5</sup> / <sub>16</sub> " x 3 <sup>9</sup> / <sub>16</sub> " x 1 <sup>3</sup> / <sub>4</sub> "	79 x 92 x 43 mm 3 <sup>1</sup> / <sub>8</sub> " x 3 <sup>5</sup> / <sub>8</sub> " x 1 <sup>3</sup> / <sub>4</sub> "	79 x 92 x 43 mm 3 <sup>1</sup> / <sub>8</sub> " x 3 <sup>5</sup> / <sub>8</sub> " x 1 <sup>3</sup> / <sub>4</sub> "
Puissance	5vDC 300mA USB-C	5vDC 300mA USB-C	5vDC 300mA mini USB



- La communication du TT-DMX-4C permet la gestion à distance de la lecture et de l'écriture des adresses DMX (le contrôleur DMXmaster doit reconnaître le protocole RDM). Équipé d'une interface DMX XLR 3 broches standard, RJ45, d'une interface de terminal vert.
- Réaliser une atténuation ou un effet d'éclairage de 0 à 100%; utilisable avec des lampes monochromes, bicolores, RVB ou RGBW .avec le protocole standard de gestion des périphériques distants RDM, prend en charge le signal DMX512 bidirectionnel

Tension	5vDC	12vDC	24vDC
Puissance par canal	30w	72w	144w
Ampérage par canal	6A	6A	6A
Canaux	4		
Finition	Noir		
Gradable	Oui		
Dimension	156mm X 78mm X 40mm 6 <sup>1</sup> / <sub>8</sub> " x 3 <sup>1</sup> / <sub>8</sub> " x 1 <sup>5</sup> / <sub>8</sub> "		
IP	20		



#### CODE PRODUIT

TT - TYPE - MODÈLE

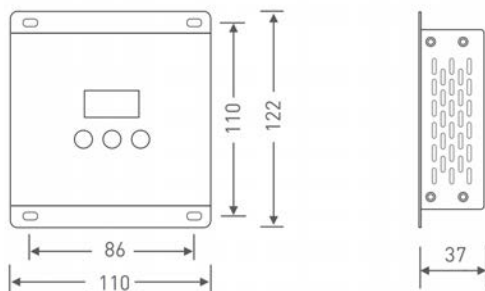
TT - DMX - 4C

### TT-DMX-5C



- Conçu pour une utilisation maximale de 5 canaux de 5A maximum pour un total de 600W à la sortie.
- Cinq modes de contrôle : couleur simple, température variable, RGB, RGBW ou RGBCCT
- Supporte deux types de connexions isolés de DMX: XLR5 ou RJ45.
- Les paramètres et configurations peuvent être ajustés à distance via une console DMX-RDM maître.

Tension	12vDC	24vDC
Puissance par canal	60W	120w
Ampérage par canal	5A	5A
Ampérage maximum	25A	
Canaux	5	
Finition	Noir	
Gradable	Oui	
Dimension	110mm X 122mm X 37mm 4 <sup>3</sup> / <sub>8</sub> " x 4 <sup>3</sup> / <sub>4</sub> " x 1 <sup>1</sup> / <sub>2</sub> "	
IP	20	



#### CODE PRODUIT

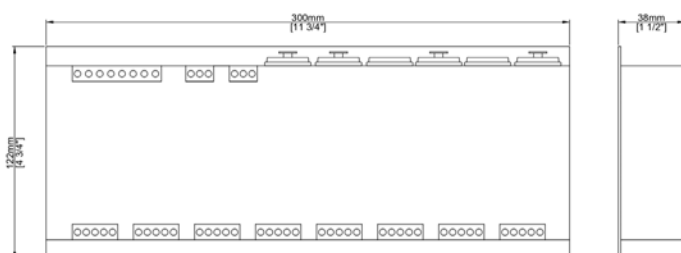
TT	-	TYPE	-	MODÈLE
TT	-	DMX	-	5C

### TT-DMX-32C



- Conçu pour une utilisation maximale de 32 canaux de 3A maximum pour un total de 2304W à la sortie.
- Quatre modes de contrôle : couleur simple, température variable, RGB ou RGBW.
- Supporte quatre types de connexions isolés de DMX: XLR3, XLR5, RJ45 ou bornier amplifiés.
- Les paramètres et configurations peuvent être ajustés à distance via une console DMX-RDM maître.

Tension	12vDC	24vDC
Puissance par canal	36W	72W
Ampérage par canal	3A	3A
Ampérage maximum	96A	
Canaux	32	
Finition	Noir	
Gradable	Oui	
Dimension	300mm X 122mm X 38mm 11 <sup>3</sup> / <sub>4</sub> " x 4 <sup>3</sup> / <sub>4</sub> " x 1 <sup>1</sup> / <sub>2</sub> "	
IP	20	

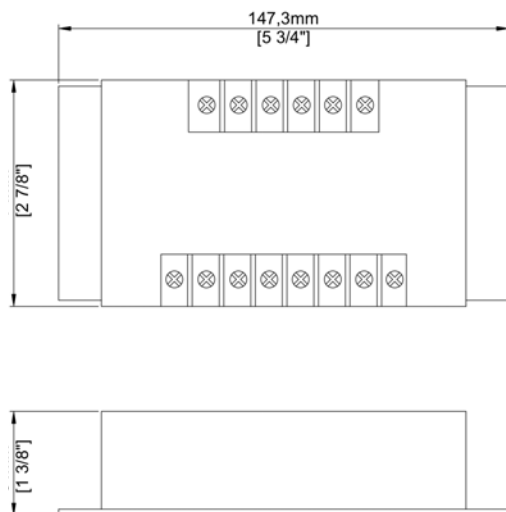


#### CODE PRODUIT

TT	-	TYPE	-	MODÈLE
TT	-	DMX	-	32C



- Amplificateur quatre canaux.
- Reproduit et amplifie un signal RVBW.
- 8A maximum par canal.



Tension	5vDC	12vDC	24vDC
Puissance par canal	40w	96w	192w
Ampérage par canal	8A	8A	8A
Canaux	4		
Finition	Noir		
Gradable	Oui		
Dimension	147,3mm X 74mm X 34mm 5 <sup>3</sup> / <sub>4</sub> " x 2 <sup>7</sup> / <sub>8</sub> " x 1 <sup>3</sup> / <sub>8</sub> "		
IP	20		

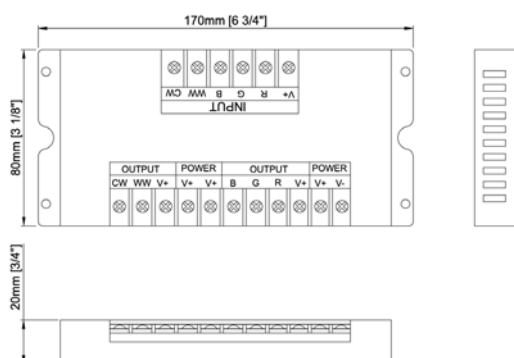
#### CODE PRODUIT

TT	-	TYPE	-	MODÈLE
TT	-	AMP	-	4-32





- Amplificateur cinq canaux.
- Reproduit et amplifie un Signal RGBCCCT.
- 10A maximum chaque canal



Tension	5vDC	12vDC	24vDC
Puissance par canal	50w	120w	240w
Ampérage par canal	10A	10A	10A
Canaux	5		
Finition	Noir		
Gradable	Oui		
Dimension	170mm X 80mm X 20mm 6 <sup>3</sup> / <sub>4</sub> " x 3 <sup>1</sup> / <sub>8</sub> " x 3 <sup>3</sup> / <sub>4</sub> "		
IP	20		

#### CODE PRODUIT

TT - TYPE - MODÈLE

TT - AMP - 5-50





- Distribution de signaux DMX.
- Huit sorties amplifiées et isolées.
- Connecteur à borniers.

Tension	12vDC / 24vDC
Consommation	4,5 w
Sortie DMX	8
Finition	Noir
Gradable	Non
Dimension	215mm X 109mm X 21mm 8 <sup>1</sup> / <sub>2</sub> " x 4 <sup>5</sup> / <sub>16</sub> " x 7 <sup>7</sup> / <sub>8</sub> "
IP	20

#### CODE PRODUIT

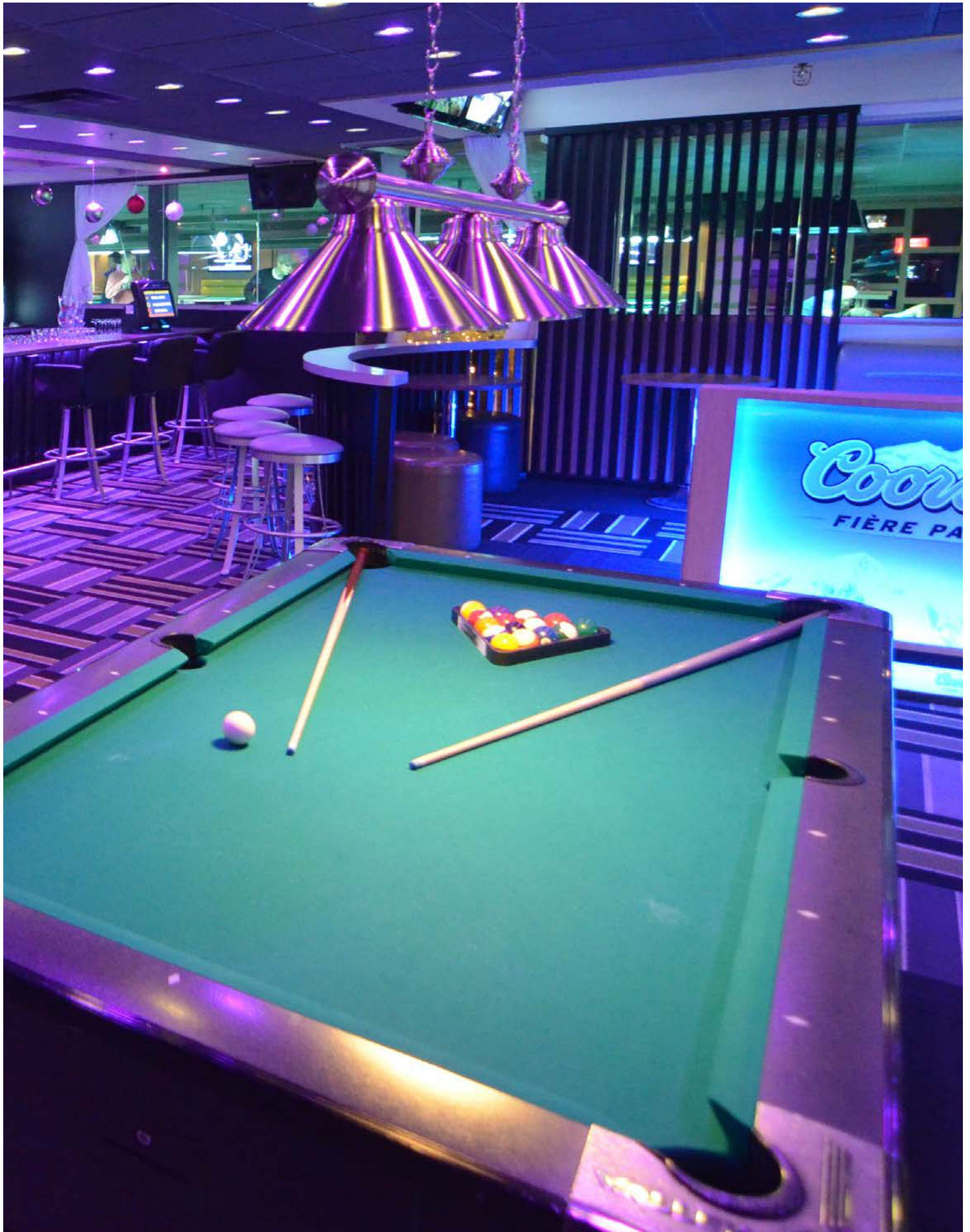
TT	-	TYPE	-	MODÈLE
TT	-	DMX	-	OPTO

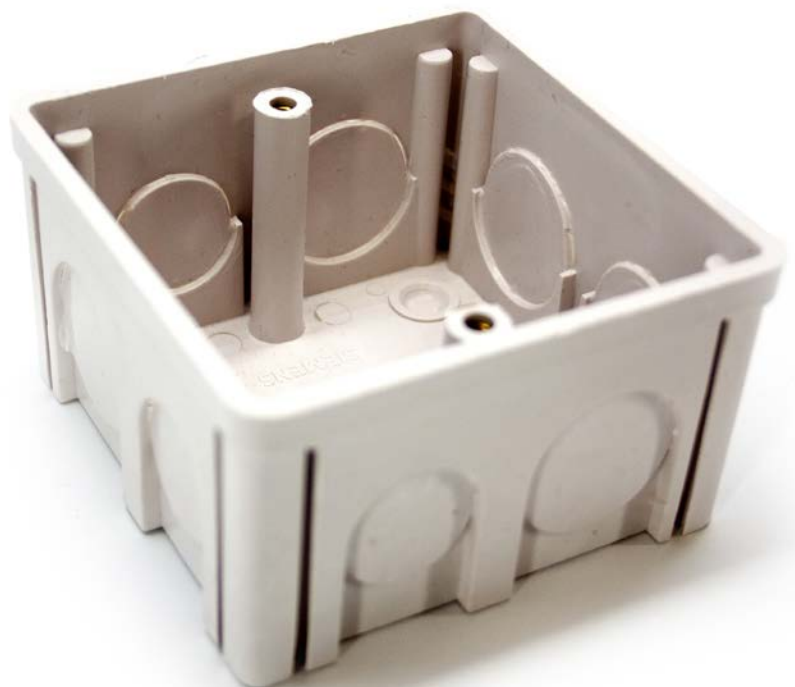


# ACCESSOIRES

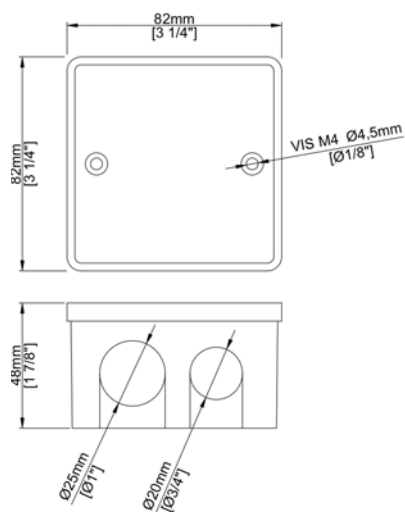








- Boîtier PVC pour contrôleurs.
- Permet la fixation au mur des contrôleurs :  
TT-U-D4 et TT-DX-1/4/5/8.
- Nécessite deux vis de format M4 x 50.



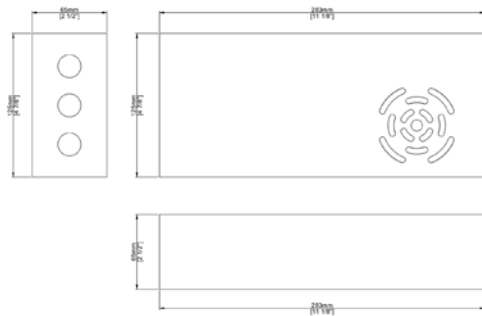
Matériel	Plastique
Finition	Beige
Dimension	82mm X 82mm X 48mm 3 1/4" x 3 1/4" x 1 7/8"
Vis	2 x M4x50mm

#### CODE PRODUIT

TT	-	TYPE	-	MODÈLE
TT	-	BOX	-	03



- Boîtier métallique pour transformateur.
- Pré perforé pour le montage des transformateur TT-PSU-IP20-025/050/075/100/200/350
- Découpe dans le boîtier pour maximiser la ventilation.



Matériel Acier

Finition Noir

Dimension 283mm X 125mm X 65mm  
11<sup>1</sup>/<sub>8</sub>" x 4<sup>7</sup>/<sub>8</sub>" x 2<sup>1</sup>/<sub>2</sub>"

Vis 4 x M3x5mm

#### Accessoires



#### CODE PRODUIT

TT - TYPE - MODÈLE

TT - BOX - 05



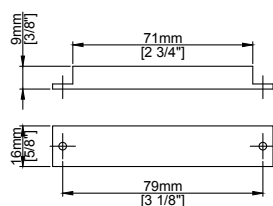
# TITANIUM

TECHNOLOGIE

## TT-ACC-IR-01



- Détecteur IR encastrable.

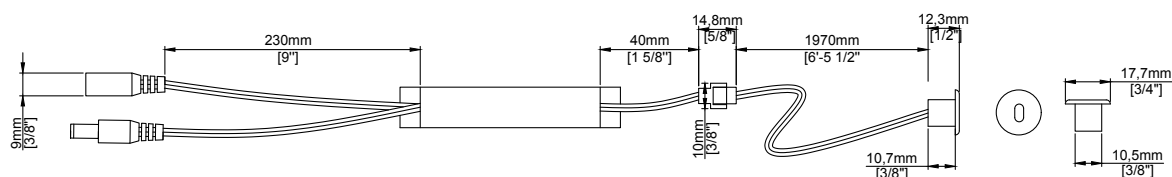


Ampérage 12 ~ 24vCC

Tension 30w-60w

Connecteur 2,1mm  
entrée, sortie

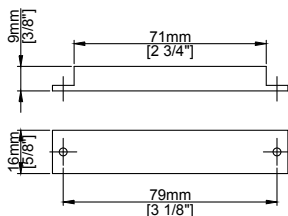
Ouverture 10mm  
d'installation 3/8"



## TT-ACC-IR-02



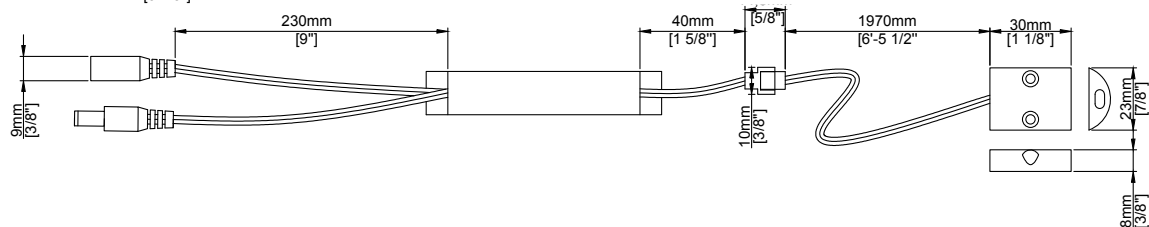
- Détecteur IR en surface.



Ampérage 12 ~ 24vCC

Tension 30w-60w

Connecteur 2,1mm  
entrée, sortie



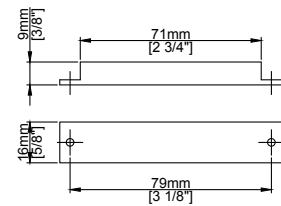
# TITANIUM

## TECHNOLOGIE

### TT-ACC-IR-05



- Détecteur double IR encastrable.

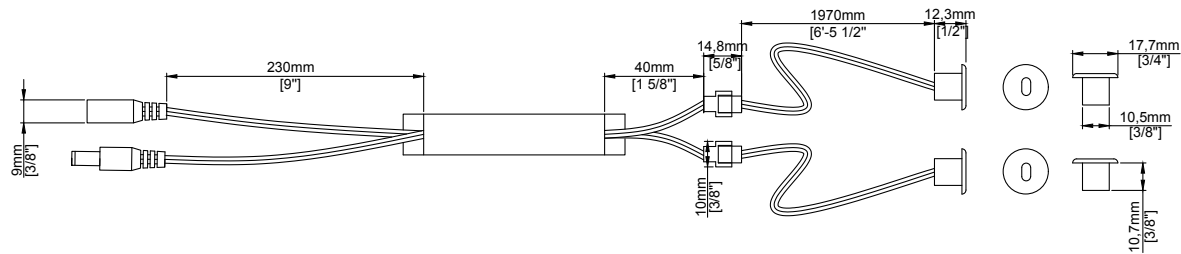


Ampérage 12 ~ 24vCC

Tension 30w-60w

Connecteur 2,1mm  
entrée, sortie

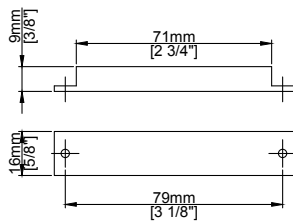
Ouverture 10mm  
d'installation 3/8"



### TT-ACC-IR-06



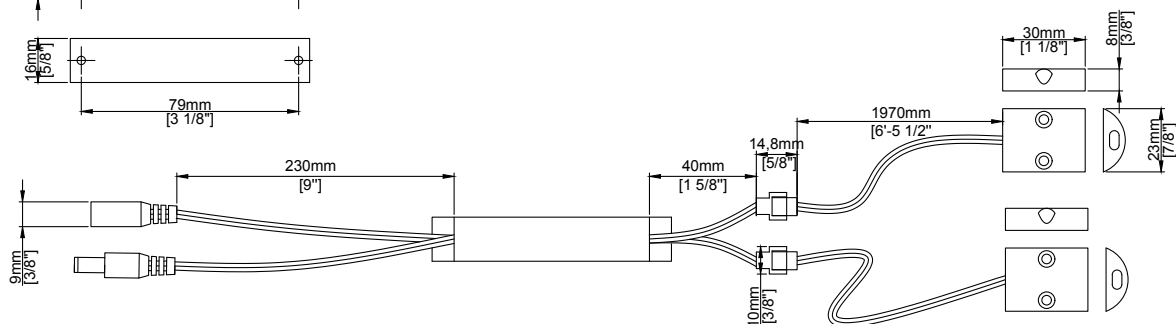
- Détecteur double IR en surface.



Ampérage 12 ~ 24vCC

Tension 30w-60w

Connecteur 2,1mm  
entrée, sortie



### TT-ACC-IR-11



- Détecteur IR encastré.
- Apparaît et disparaît graduellement

Ampérage	12 ~ 24vCC
----------	------------

Tension	36w-72w
---------	---------

Connecteur entrée, sortie	2,1mm
------------------------------	-------

Ouverture d'installation	8mm 3/8"
-----------------------------	-------------

### TT-ACC-IR-12



- Détecteur infrarouge à montage en surface.
- Apparaît et disparaît graduellement.

Ampérage	12 ~ 24vCC
----------	------------

Tension	36w-72w
---------	---------

Connecteur entrée, sortie	2,1mm
------------------------------	-------

### TT-ACC-IR-15



- Détecteur double IR encastrable.

Ampérage	12 ~ 24vC
----------	-----------

Tension	36w-72w
---------	---------

Connecteur entrée, sortie	2,1mm
------------------------------	-------

Ouverture d'installation	8mm 3/8"
-----------------------------	-------------

### TT-ACC-IR-16



- Détecteur double IR montage en surface.
- Apparaît et disparaît graduellement

Ampérage	12 ~ 24vCC
----------	------------

Tension	36w-72w
---------	---------

Connecteur entrée, sortie	2,1mm
------------------------------	-------

### TT-U-13



- Gradateur tactile.

Ampérage	12 ~ 24vCC
----------	------------

Tension	30w-60w
---------	---------

Connecteur entrée, sortie	2,1mm
------------------------------	-------

Ouverture d'installation	14mm 1/2"
-----------------------------	--------------

### TT-U-14



- Commutateur tactile.
- Passer sur la surface du panneau de bois

Ampérage	12 ~ 24vCC
----------	------------

Tension	36w-72w
---------	---------

Connecteur entrée, sortie	2,1mm
------------------------------	-------

Ouverture d'installation	32mm 15/16"
-----------------------------	----------------



- Détecteur de mouvement encastrable.

Ampérage	12 ~ 24vCC
Tension	30w-60w
Connecteur entrée, sortie	2,1mm
Ouverture d'installation	16mm 5/8"



### TT-ACC-CONNECT-SPLIT1X2



- Branchement un pour deux connecteurs 2.1mm AWG16

### TT-ACC-CONNECT-SPLIT1X3



- Branchement un pour trois connecteurs 2.1mm AWG16

### TT-ACC-CONNECT-SPLIT1X4



- Branchement un pour quatre connecteurs 2.1mm AWG16

### TT-ACC-CONNECT-SPLIT1X8



- Branchement un pour huit connecteurs 2.1mm AWG16

TT-ACC-CONNECT-  
2.1-M



- Branchement à bornier vers 2.1mm mâle.

TT-ACC-CONNECT-  
2.1-F



- Branchement à bornier vers 2.1mm femelle.

TT-ACC-CONNECT-  
2.1-1M



- Câble 1 mètre avec connecteurs 2.1mm. AWG16

TT-ACC-CONNECT-  
2.1-M2



- Section de câble vers connecteur 2.1mm mâle.

TT-ACC-CONNECT-  
2.1-F2



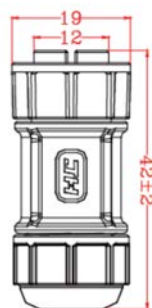
- Section de câble vers connecteur 2.1mm femelle.

# TITANIUM

## TECHNOLOGIE

### TT-FL00-2P-F-X

- Connecteur à souder.
- Contacts plaqués or, résistance à la corrosion et conductivité à haute résistance. Répondent efficacement aux changements d'élévation de température causés par le courant électrique
- Matériau en nylon, performances électriques stables. haute résistance de l'anti-pression
- \* Le marquage "S" est un sertissage à vis, adapté à une installation sur site.
- Conception de filetage internationale standard M16 × 1.0.



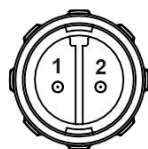
PIN 1 : DC +  
PIN 2 : DC -



Ampérage	15A
Voltage	500 vDC
Cable	1.5mm <sup>2</sup>
Diamètre du cable assemblé	4.5 - 9.2mm
Température opérationnelle	-40°C - 105°C
Cycles d'opération	2000 fois
IP	67

### TT-FL00-2P-M-X

- Connecteur à souder.
- Contacts plaqués or, résistance à la corrosion et conductivité à haute résistance. Répondent efficacement aux changements d'élévation de température causés par le courant électrique
- Matériau en nylon, performances électriques stables. haute résistance de l'anti-pression
- \* Le marquage "S" est un sertissage à vis, adapté à une installation sur site.
- Conception de filetage internationale standard M16 × 1.0.



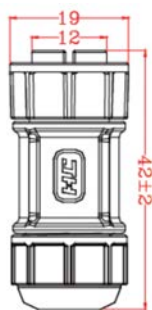
PIN 1 : DC +  
PIN 2 : DC -



Ampérage	15A
Voltage	500 vDC
Cable	1.5mm <sup>2</sup>
Diamètre du cable assemblé	4.5 - 9.2mm
Température opérationnelle	-40°C - 105°C
Cycles d'opération	2000 fois
IP	67

### TT-FL00-3P-F-X

- Connecteur à souder.
- Contacts plaqués or, résistance à la corrosion et conductivité à haute résistance. Répondent efficacement aux changements d'élévation de température causés par le courant électrique
- Matériau en nylon, performances électriques stables. haute résistance de l'anti-pression
- \* Le marquage "S" est un sertissage à vis, adapté à une installation sur site.
- Conception de filetage internationale standard M16 × 1.0.



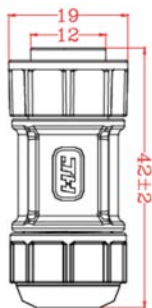
PIN 1 : DATA +  
PIN 2 : DATA -  
PIN 3 : GND



Ampérage	15A
Voltage	500 vDC
Cable	1.5mm <sup>2</sup>
Diamètre du cable assemblé	4.5 - 9.2mm
Température opérationnelle	-40°C - 105°C
Cycles d'opération	2000 fois
IP	67

### TT-FL00-3P-M-X

- Connecteur à souder.
- Contacts plaqués or, résistance à la corrosion et conductivité à haute résistance. Répondent efficacement aux changements d'élévation de température causés par le courant électrique
- Matériau en nylon, performances électriques stables. haute résistance de l'anti-pression
- \* Le marquage "S" est un sertissage à vis, adapté à une installation sur site.
- Conception de filetage internationale standard M16 × 1.0.



PIN 1 : DATA +  
PIN 2 : DATA -  
PIN 3 : GND



Ampérage	15A
Voltage	500 vDC
Cable	1.5mm <sup>2</sup>
Diamètre du cable assemblé	4.5 - 9.2mm
Température opérationnelle	-40°C - 105°C
Cycles d'opération	2000 fois
IP	67

# TITANIUM

## TECHNOLOGIE

### TT-FL00-4P-F-X

- Connecteur à souder.
- Contacts plaqués or, résistance à la corrosion et conductivité à haute résistance. Répondent efficacement aux changements d'élévation de température causés par le courant électrique
- Matériau en nylon, performances électriques stables. haute résistance de l'anti-pression
- \* Le marquage "S" est un sertissage à vis, adapté à une installation sur site.
- Conception de filetage internationale standard M16 x 1.0.



PIN 1 : DATA +  
PIN 2 : DATA -  
PIN 3 : GND  
PIN 4 : PGM



Ampérage	15A
Voltage	500 vDC
Cable	1.5mm <sup>2</sup>
Diamètre du câble assemblé	4.5 - 9.2mm
Température opérationnelle	-40°C - 105°C
Cycles d'opération	2000 fois
IP	67

### TT-FL00-4P-M-X

- Connecteur à souder.
- Contacts plaqués or, résistance à la corrosion et conductivité à haute résistance. Répondent efficacement aux changements d'élévation de température causés par le courant électrique
- Matériau en nylon, performances électriques stables. haute résistance de l'anti-pression
- \* Le marquage "S" est un sertissage à vis, adapté à une installation sur site.
- Conception de filetage internationale standard M16 x 1.0.



PIN 1 : DATA +  
PIN 2 : DATA -  
PIN 3 : GND  
PIN 4 : PGM

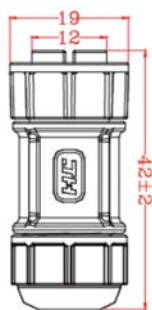


Ampérage	15A
Voltage	500 vDC
Cable	1.5mm <sup>2</sup>
Diamètre du câble assemblé	4.5 - 9.2mm
Température opérationnelle	-40°C - 105°C
Cycles d'opération	2000 fois
IP	67



### TT-FL00-2P4P-F-X

- Connecteur à souder.
- Contacts plaqués or, résistance à la corrosion et conductivité à haute résistance. Répondent efficacement aux changements d'élévation de température causés par le courant électrique
- Matériau en nylon, performances électriques stables. haute résistance de l'anti-pression
- \* Le marquage "S" est un sertissage à vis , adapté à une installation sur site.
- Conception de filetage internationale standard M16 × 1.0.



PIN 1 : DC +  
 PIN 2 : DC -  
 PIN 3 : DATA +  
 PIN 4 : DATA -  
 PIN 5 : GND  
 PIN 6 : PGM



Ampérage	15A + 3A
----------	----------

Voltage	500 vDC
---------	---------

Cable	1.5mm + 0.3mm <sup>2</sup>
-------	----------------------------

Diamètre du cable assemblé	4.5 - 9.2mm
----------------------------	-------------

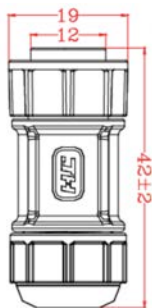
Température opérationnelle	-40°C - 105°C
----------------------------	---------------

Cycles d'opération	2000 fois
--------------------	-----------

IP	67
----	----

### TT-FL00-2P4P-M-X

- Connecteur à souder.
- Contacts plaqués or, résistance à la corrosion et conductivité à haute résistance. Répondent efficacement aux changements d'élévation de température causés par le courant électrique
- Matériau en nylon, performances électriques stables. haute résistance de l'anti-pression
- \* Le marquage "S" est un sertissage à vis , adapté à une installation sur site.
- Conception de filetage internationale standard M16 × 1.0.



PIN 1 : DC +  
 PIN 2 : DC -  
 PIN 3 : DATA +  
 PIN 4 : DATA -  
 PIN 5 : GND  
 PIN 6 : PGM



Ampérage	15A + 3A
----------	----------

Voltage	500 vDC
---------	---------

Cable	1.5mm + 0.3mm <sup>2</sup>
-------	----------------------------

Diamètre du cable assemblé	4.5 - 9.2mm
----------------------------	-------------

Température opérationnelle	-40°C - 105°C
----------------------------	---------------

Cycles d'opération	2000 fois
--------------------	-----------

IP	67
----	----

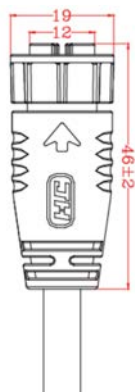


# TITANIUM

## TECHNOLOGIE

### TT-FL00-2P-F

- Contacts plaqués or, résistance à la corrosion et conductivité à haute résistance. Répondent efficacement aux changements d'élévation de température causés par le courant électrique
- Matériau en nylon, performances électriques stables. haute résistance de l'anti-pression
- Conception de filetage internationale standard M16 × 1.0.



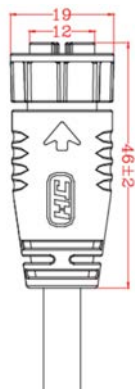
PIN 1 : BRUN (DC +)  
PIN 2 : BLEU (DC -)



Ampérage	15A
Voltage	500 vDC
Longueur cable	500 mm
Cable	1.5mm <sup>2</sup>
Diamètre du cable assemblé	4.5 - 9.2mm
Température opérationnelle	-40°C - 105°C
Cycles d'opération	2000 fois
IP	67

### TT-FL00-2P4P-F

- Contacts plaqués or, résistance à la corrosion et conductivité à haute résistance. Répondent efficacement aux changements d'élévation de température causés par le courant électrique
- Matériau en nylon, performances électriques stables. haute résistance de l'anti-pression
- Conception de filetage internationale standard M16 × 1.0.



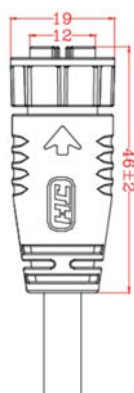
PIN 1 : BRUN (N/A)  
PIN 2 : NOIR (N/A)  
PIN 3 : ROUGE (DATA +)  
PIN 4 : VERT (DATA -)  
PIN 5 : BLANC (GND)  
PIN 6 : BLEU (PGM)



Ampérage	15A + 3A
Voltage	500 vDC
Longueur cable	500 mm
Cable	1.5mm + 0.3mm <sup>2</sup>
Diamètre du cable assemblé	4.5 - 9.2mm
Température opérationnelle	-40°C - 105°C
Cycles d'opération	2000 fois
IP	67

### TT-FL00-4P-F

- Contacts plaqués or, résistance à la corrosion et conductivité à haute résistance. Répondent efficacement aux changements d'élévation de température causés par le courant électrique
- Matériau en nylon, performances électriques stables. haute résistance de l'anti-pression
- Conception de filetage internationale standard M16 × 1.0.



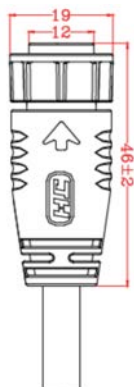
PIN 1 : ROUGE (DATA +)  
 PIN 2 : NOIR (DATA -)  
 PIN 3 : JAUNE (GND)  
 PIN 4 : BLEU (PGM)



Ampérage	15A
Voltage	500 vDC
Longueur cable	500 mm
Cable	1.5mm <sup>2</sup>
Diamètre du cable assemblé	4.5 - 9.2mm
Température opérationnelle	-40°C - 105°C
Cycles d'opération	2000 fois
IP	67

### TT-FL00-4P-M

- Contacts plaqués or, résistance à la corrosion et conductivité à haute résistance. Répondent efficacement aux changements d'élévation de température causés par le courant électrique
- Matériau en nylon, performances électriques stables. haute résistance de l'anti-pression
- Conception de filetage internationale standard M16 × 1.0.



PIN 1 : ROUGE (DATA +)  
 PIN 2 : NOIR (DATA -)  
 PIN 3 : JAUNE (GND)  
 PIN 4 : BLEU (PGM)



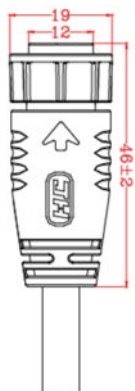
Ampérage	15A
Voltage	500 vDC
Longueur cable	500 mm
Cable	1.5mm <sup>2</sup>
Diamètre du cable assemblé	4.5 - 9.2mm
Température opérationnelle	-40°C - 105°C
Cycles d'opération	2000 fois
IP	67

# TITANIUM

## TECHNOLOGIE

### TT-FL00-2P4P-M

- Contacts plaqués or, résistance à la corrosion et conductivité à haute résistance. Répondent efficacement aux changements d'élévation de température causés par le courant électrique
- Matériau en nylon, performances électriques stables. haute résistance de l'anti-pression
- Conception de filetage internationale standard M16 × 1.0.



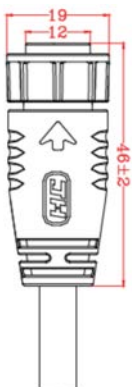
PIN 1 : BRUN (DC +)  
 PIN 2 : NOIR (DC -)  
 PIN 3 : ROUGE (DATA +)  
 PIN 4 : VERT (DATA -)  
 PIN 5 : BLANC (GND)  
 PIN 6 : BLEU (PGM)



Ampérage	15A + 3A
Voltage	500 vDC
Longueur cable	500 mm
Cable	1.5mm + 0.3mm <sup>2</sup>
Diamètre du cable assemblé	4.5 - 9.2mm
Température opérationnelle	-40°C - 105°C
Cycles d'opération	2000 fois
IP	67

### TT-FL00-2P4P-MF

- Contacts plaqués or, résistance à la corrosion et conductivité à haute résistance. Répondent efficacement aux changements d'élévation de température causés par le courant électrique
- Matériau en nylon, performances électriques stables. haute résistance de l'anti-pression
- Conception de filetage internationale standard M16 × 1.0.



PIN 1 : N/A  
 PIN 2 : N/A  
 PIN 3 : DATA +  
 PIN 4 : DATA -  
 PIN 5 : GND  
 PIN 6 : PGM



PIN 1 : DC +  
 PIN 2 : DC -  
 PIN 3 : DATA +  
 PIN 4 : DATA -  
 PIN 5 : GND  
 PIN 6 : PGM



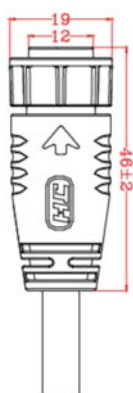
Ampérage	15A + 3A
Voltage	500 vDC
Longueur cable	1000 mm
Cable	1.5mm + 0.3mm <sup>2</sup>
Diamètre du cable assemblé	4.5 - 9.2mm
Température opérationnelle	-40°C - 105°C
Cycles d'opération	2000 fois
IP	67

# TITANIUM

## TECHNOLOGIE

### TT-FL00-4P-MF

- Contacts plaqués or, résistance à la corrosion et conductivité à haute résistance. Répondent efficacement aux changements d'élévation de température causés par le courant électrique
- Matériau en nylon, performances électriques stables. haute résistance de l'anti-pression
- Conception de filetage internationale standard M16 × 1.0.



PIN 1 : DATA +  
PIN 2 : DATA -  
PIN 3 : GND  
PIN 4 : PGM



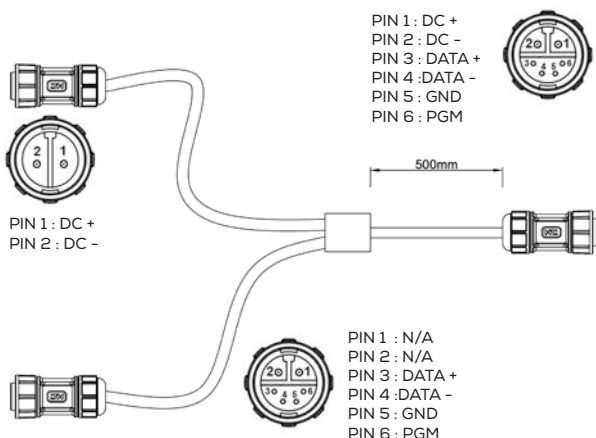
PIN 1 : DATA +  
PIN 2 : DATA -  
PIN 3 : GND  
PIN 4 : PGM



Ampérage	15A
Voltage	500 vDC
Longueur cable	1000 mm
Cable	1.5mm <sup>2</sup>
Diamètre du cable assemblé	4.5 - 9.2mm
Température opérationnelle	-40°C - 105°C
Cycles d'opération	2000 fois
IP	67

### TT-FL00-2P4P-Y

- Contacts plaqués or, résistance à la corrosion et conductivité à haute résistance. Répondent efficacement aux changements d'élévation de température causés par le courant électrique
- Matériau en nylon, performances électriques stables. haute résistance de l'anti-pression
- Conception de filetage internationale standard M16 × 1.0.



Ampérage	15A + 3A
Voltage	500 vDC
Cable	1.5mm + 0.3mm <sup>2</sup>
Diamètre du cable assemblé	4.5 - 9.2mm
Température opérationnelle	-40°C - 105°C
Cycles d'opération	2000 fois
IP	67

# TITANIUM

## TECHNOLOGIE

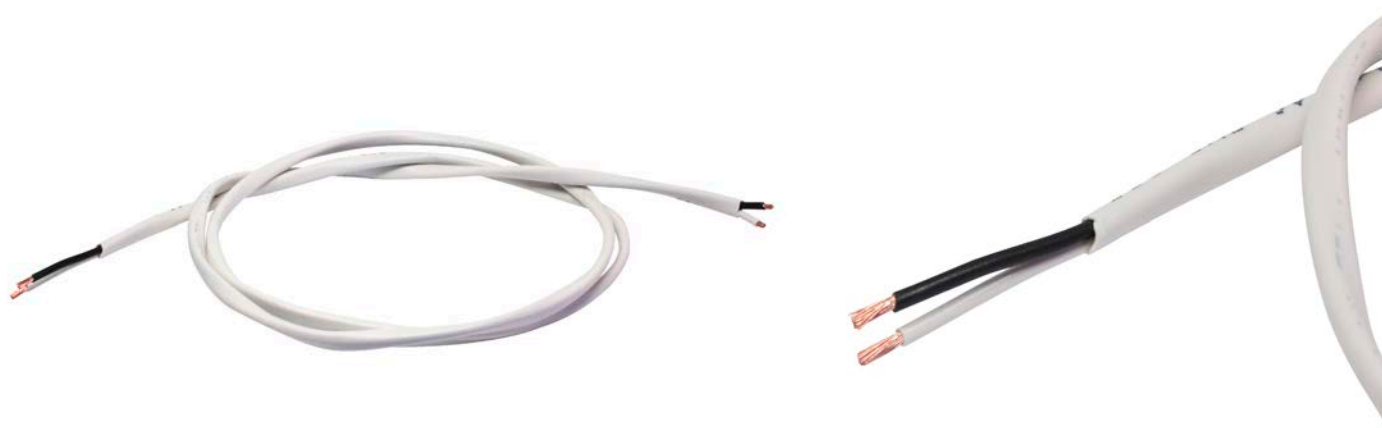
### TT-FIL-14/2



- Câble multiconducteur.
- Conducteurs en cuivre nu torsadés.
- Isolant: PVC blanc semi-rigide Riser FT4.

Voltage	300 vDC
Calibre	14
Conducteurs	2
Longueur	0.3 m/1 pied 300 m/982 pieds avec code TT-FIL-14/2-BOX
Température opérationnelle	-20 ° C + 75 ° C

### TT-FIL-16/2



- Câble multiconducteur.
- Conducteurs en cuivre nu torsadés.
- Isolant: PVC blanc semi-rigide Riser FT4.

Voltage	300 vDC
Calibre	16
Conducteurs	2
Longueur	0.3 m/1 pied 300 m/982 pieds avec code TT-FIL-16/2-BOX
Température opérationnelle	-20 ° C + 75 ° C

### TT-FIL-18/2



- Câble multiconducteur.
- Conducteurs en cuivre nu torsadés.
- Isolant: PVC blanc semi-rigide Riser FT4.

Voltage	300 vDC
Calibre	18
Conducteurs	2
Longueur	0.3 m/1 pied 300 m/982 pieds avec code TT-FIL-18/2-BOX
Température opérationnelle	-20 ° C + 75 ° C

### TT-FIL-18/2C



- Conducteurs en cuivre étamé torsadés
- Isolant: PVC clair

Voltage	300 vDC
Calibre	18
Conducteurs	2
Longueur	0.3 m/1 pied 300 m/982 pieds avec code TT-FIL-18/2C-BOX
Température opérationnelle	-20 ° C + 105 ° C



# TITANIUM

## TECHNOLOGIE

### TT-FIL-20/2



- Câble multiconducteur.
- Conducteurs en cuivre nu torsadés.
- Isolant: PVC blanc Riser FT4.

Voltage	300 vDC
Calibre	20
Conducteurs	2
Longueur	0.3 m/1 pied 300 m/982 pieds avec code TT-FIL-20/2-BOX

### TT-FIL-22/2S



- Câble multiconducteur.
- Conducteurs en cuivre nu torsadés.
- Isolant: PVC noir semi-rigide Riser FT4.
- Blindage 100% en feuilles d'aluminium.
- Fil de drainage en cuivre étamé.

Voltage	300 vDC
Calibre	22
Conducteurs	2
Longueur	0.3 m/1 pied 300 m/982 pieds avec code TT-FIL-22/2S-BOX
Température opérationnelle	-20 ° C + 75 ° C

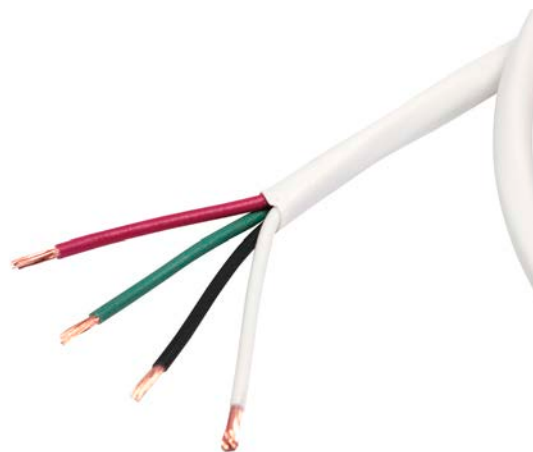
### TT-FIL-16/4



- Câble multiconducteur.
- Conducteurs en cuivre nu torsadés.
- Isolant: PVC blanc semi-rigide Riser FT4.

Voltage	300 vDC
Calibre	16
Conducteurs	4
Longueur	0.3 m/1 pied 300 m/982 pieds avec code TT-FIL-16/4-BOX
Température opérationnelle	-20 ° C + 75 ° C

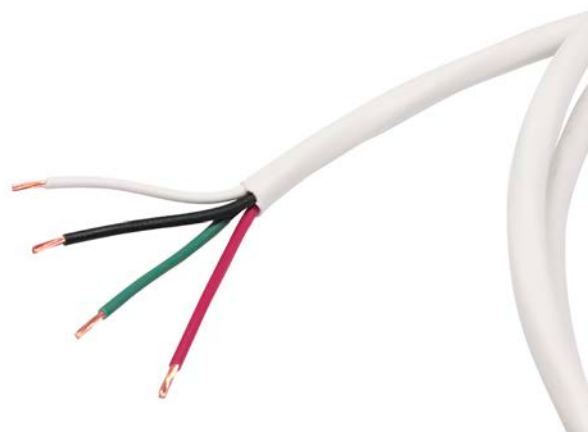
### TT-FIL-18/4



- Câble multiconducteur.
- Conducteurs en cuivre nu torsadés.
- Isolant: PVC blanc semi-rigide Riser FT4.

Voltage	300 vDC
Calibre	18
Conducteurs	4
Longueur	0.3 m/1 pied 300 m/982 pieds avec code TT-FIL-18/4-BOX
Température opérationnelle	-20 ° C + 75 ° C

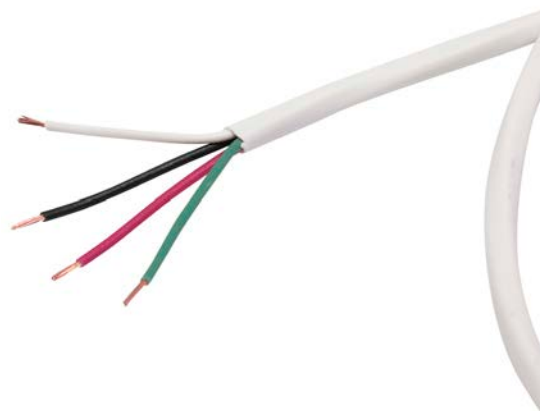
### TT-FIL-20/4



- Câble multiconducteur.
- Conducteurs en cuivre nu torsadés.
- Isolant: PVC blanc Riser FT4.

Voltage	300 vDC
Calibre	20
Conducteurs	4
Longueur	0.3 m/1 pied 300 m/982 pieds avec code TT-FIL-20/4-BOX

### TT-FIL-22/4



- Câble multiconducteur.
- Conducteurs en cuivre nu torsadés.
- Isolant: PVC blanc semi-rigide Riser FT4.

Voltage	300 vDC
Calibre	22
Conducteurs	4
Longueur	0.3 m/1 pied 300 m/982 pieds avec code TT-FIL-22/4-BOX
Température opérationnelle	-20 ° C + 75 ° C

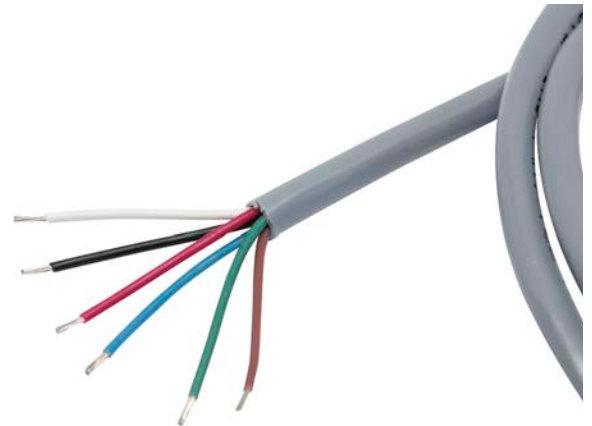
### TT-FIL-20/6



- Câble multiconducteur.
- Conducteurs en cuivre étamé torsadés.
- Isolant: PVC gris semi-rigide FT4.

Voltage	600 vDC
Calibre	20
Conducteurs	7
Longueur	0.3 m/1 pied 300 m/982 pieds avec code TT-FIL-20/7-BOX
Température opérationnelle	-20 ° C + 105° C

### TT-FIL-22/6



- Câble multiconducteur.
- Conducteurs en cuivre étamé torsadés.
- Isolant: PVC gris semi-rigide FT4.

Voltage	600 vDC
Calibre	22
Conducteurs	6
Longueur	0.3 m/1 pied 300 m/982 pieds avec code TT-FIL-22/6-BOX
Température opérationnelle	-20 ° C + 105 ° C

# TITANIUM

## TECHNOLOGIE

### TT-FIL-IEC



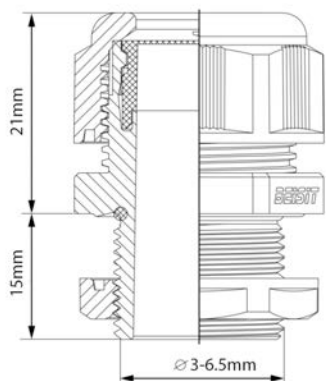
- Câble CA NEMA-5-15P mâle vers fil dénudé.

Tension	300 vDC
Calibre	16
Conducteurs	3
Longueur	1,78m 70"
Température opérationnelle	-40°C - 105°C

### TT-ACC-ETOUPE



- Presse-étoupes en nylon.
- Joint NBR et joint torique EPDM.



Dimensin	36mm 1 7/16"
Diamètre du câble	3-6.5mm
Température opérationnelle	-40°C - 100°C

# TITANIUM

## TECHNOLOGIE

### TT-ACC-CONNECT-STRIPE2



Strip Width	10mm $\frac{3}{8}$ "
Size	24 x 14mm $\frac{15}{16}$ X $\frac{9}{16}$ "
Pole	2P

### TT-ACC-CONNECT-STRIPE2A



Strip Width	10mm $\frac{3}{8}$ "
Size	19.6 x 14.6 mm $\frac{3}{4}$ X $\frac{9}{16}$ "
Pole	2P

### TT-ACC-CONNECT-STRIPE2B



Strip Width	10mm $\frac{3}{8}$ "
Size	24.3 x 14.6 mm $\frac{15}{16}$ X $\frac{9}{16}$ "
Pole	3P

### TT-ACC-CONNECT-STRIPE2C



Strip Width	10mm $\frac{3}{8}$ "
Size	19.6 x 14.6 mm $\frac{3}{4}$ X $\frac{9}{16}$ "
Pole	3P

### TT-ACC-CONNECT-STRIPE2D



Strip Width	10mm $\frac{3}{8}$ "
Size	24.3 x 14.6 mm $\frac{15}{16}$ X $\frac{9}{16}$ "
Pole	4P

### TT-ACC-CONNECT-STRIPE2E



Strip Width	10mm $\frac{3}{8}$ "
Size	24.3 x 14.6 mm $\frac{15}{16}$ X $\frac{9}{16}$ "
Pole	4P



# TITANIUM

## TECHNOLOGIE

### TT-ACC-CONNECT-STRIPE2F



Strip Width	12mm
Size	24.3 x 17.7 mm $\frac{15}{16}$ x $\frac{11}{16}$ "
Pole	5P

### TT-ACC-CONNECT-STRIPE2G



Strip Width	12mm
Size	19.6 x 17.7mm $\frac{3}{4}$ x $\frac{11}{16}$ "
Pole	5P

### TT-ACC-CONNECT-STRIPE2H



Strip Width	12mm
Size	24.3 x 17.7mm $\frac{15}{16}$ x $\frac{11}{16}$ "
Pole	6P

### TT-ACC-CONNECT-STRIPE2I



Strip Width	12mm
Size	19.6 x 17.7 mm $\frac{3}{4}$ x $\frac{11}{16}$ "
Pole	6P

### TT-ACC-CONNECT-STRIPE2L



Strip Width	10mm $\frac{3}{8}$ "
Size	26.9 x 14.6mm $1\frac{1}{16}$ x $\frac{9}{16}$ "
Pole	4P

### TT-ACC-CONNECT-STRIPE3



Strip Width	10mm $\frac{3}{8}$ "
Pole	2P

TT-ACC-CONNECT-  
STRIPE3A



Strip Width 10mm  
 $\frac{3}{8}$ "

Pole 2P

TT-ACC-CONNECT-  
STRIPE3B



Strip Width 10mm  
 $\frac{3}{8}$ "

Pole 3P

TT-ACC-CONNECT-  
STRIPE3C



Strip Width 10mm  
 $\frac{3}{8}$ "

Pole 3P

TT-ACC-CONNECT-  
STRIPE3D



Strip Width 10mm  
 $\frac{3}{8}$ "

Pole 4P

TT-ACC-CONNECT-  
STRIPE3E



Strip Width 10mm  
 $\frac{3}{8}$ "

Pole 4P

TT-ACC-CONNECT-  
STRIPE3F



Strip Width 12mm

Pole 5P

TT-ACC-CONNECT-  
STRIPE3G



Strip Width 12mm

Pole 5P

TT-ACC-CONNECT-  
STRIPE3H



Strip Width 12mm

Pole 6P

TT-ACC-CONNECT-  
STRIPE3I



Strip Width -

Pole 6P

TT-ACC-CONNECT-  
STRIPE3J



Strip Width 10mm  
 $\frac{3}{8}$ "

Pole 2P

TT-ACC-CONNECT-  
STRIPE3K



Strip Width 10mm  
 $\frac{3}{8}$ "

Pole 3P

TT-ACC-CONNECT-  
STRIPE3L



Strip Width 10mm  
 $\frac{3}{8}$ "

Pole 4P

### TT-ACC-CONNECT-STRIPE3N



Strip Width	-
-------------	---

Pole	6P
------	----

### TT-ACC-CONNECT-STRIPE4



Strip Width	10mm $\frac{3}{8}$ "
-------------	-------------------------

Size	15.4 x 11.5 mm $\frac{5}{8}$ x $\frac{7}{16}$ "
------	--

Pole	2P
------	----

### TT-ACC-CONNECT-STRIPE4A



Strip Width	10mm $\frac{3}{8}$ "
-------------	-------------------------

Size	21.6 x 11.5 mm $\frac{7}{8}$ x $\frac{7}{16}$ "
------	--

Pole	2P
------	----

### TT-ACC-CONNECT-STRIPE5



Strip Width	10mm $\frac{3}{8}$ "
-------------	-------------------------

Size	13.3 x 11.5 mm $\frac{9}{16}$ x $\frac{7}{16}$ "
------	---

Pole	2P
------	----

### TT-ACC-CONNECT-STRIPE5A



Strip Width	10mm $\frac{3}{8}$ "
-------------	-------------------------

Size	14.6 x 11.5mm $\frac{9}{16}$ x $\frac{7}{16}$ "
------	--

Pole	2P
------	----

### TT-ACC-CONNECT-STRIPE5J



Strip Width	-
-------------	---

Size	-
------	---

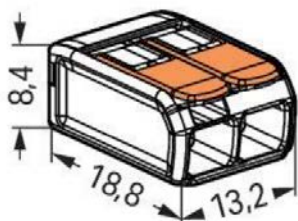
Pole	2P
------	----

# TITANIUM

## TECHNOLOGIE

### TT-ACC-FASTCLIP-2

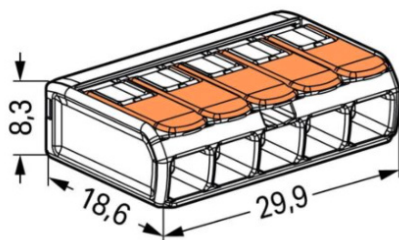
- Raccordement de conducteurs de 0,14 à 4 mm<sup>2</sup>
- Installation de conducteurs rigides, semi-rigides et souples
- Installation rapide des dispositifs avec des exigences de puissance plus élevées
- Installation sûre de câbles longs avec des sections de conducteur plus grandes
- Adaptateur de fixation pour une installation conforme



Ampérage	20A
Tension	300 vDC
Largeur	13,2mm $\frac{9}{16}$ "
Hauteur	8,4mm $\frac{11}{32}$ "
Profondeur	18,8mm $\frac{3}{4}$ "
Type d'actionnement	Levier
Température opérationnelle	85°C

### TT-ACC-FASTCLIP-5

- Raccordement de conducteurs de 0,14 à 4 mm<sup>2</sup>
- Installation de conducteurs rigides, semi-rigides et souples
- Installation rapide des dispositifs avec des exigences de puissance plus élevées
- Installation sûre de câbles longs avec des sections de conducteur plus grandes
- Adaptateur de fixation pour une installation conforme



Ampérage	20A
Tension	300 vDC
Largeur	29,9mm $1\frac{3}{16}$ "
Hauteur	8,3mm $\frac{11}{32}$ "
Profondeur	18,6mm $\frac{3}{4}$ "
Type d'actionnement	Levier
Température opérationnelle	85°C

# TITANIUM

## TECHNOLOGIE

### TT-ACC-CONNECT- STRIPE



- Connecteur pour fil
- Très résistant, sa forme ne changera pas même une fois soudé aux fils.

Ampérage	9A
Tension	250 vDC
Calibre	24-18
Pas	4mm $\frac{3}{16}$ "
Pôle	2P

### TT-ACC-DOUBLEFACE



- Ruban double face 3M.

Largueur	10mm $\frac{3}{8}$ "
Longueur	50m 1968 $\frac{1}{2}$ "

### TT-ACC-DOUBLFACE2



- Ruban double face 3M.

Largueur	10mm $\frac{3}{8}$ "
Longueur	30m 1181 $\frac{4}{32}$ "



# ANNEXE



Crédit photo: Godomo

# GARANTIE LIMITÉE D'UN (1) AN

Titanium Technologie offre la présente Garantie limitée, celle-ci étant valide pour une période d'un (1) an à compter de la date d'achat originale du présent produit Titanium Technologie (ci-après : le «Produit»). Une liste des produits Titanium Technologie visés par la présente Garantie limitée se trouve à la fin du présent texte de garantie.

La présente Garantie limitée ne s'applique qu'à l'acheteur original du Produit et elle ne peut être cédée ni transférée.

La présente Garantie limitée n'a pas pour effet d'exclure, restreindre, limiter ou modifier la garantie légale accordée par la loi à l'acheteur du Produit.

Le présent Produit est un produit de qualité. Il a été conçu et sélectionné avec soin. S'il s'avérait que le Produit présente un vice de fabrication ou qu'une ou plusieurs pièces du Produit soient défectueuses, le détaillant du Produit remplacera ou réparera, à sa seule discrétion, la ou les pièces défectueuses ou le Produit, selon le cas, le tout sans frais et aux conditions cumulatives suivantes : 1) l'acheteur doit s'adresser au détaillant auprès de qui il a effectué son achat; 2) l'acheteur doit remettre au détaillant le ou les pièces défectueuses ou encore le Produit; 3) l'acheteur doit remettre au détaillant la facture comme preuve de son achat et de la date de cet achat; 4) l'acheteur doit fournir des informations d'identification de Produit, notamment, le numéro de série ou le numéro de modèle; et 5) la période d'un (1) an couverte par la présente Garantie limitée ne doit pas être expirée. Si le détaillant décide de remplacer la ou les pièces défectueuses, la ou les pièces de remplacement seront neuves ou remises à neuf équivalentes à des pièces neuves.

## EXCLUSIONS ET LIMITES DE LA GARANTIE LIMITÉE

La présente Garantie limitée ne s'applique pas :

1. aux pièces consommables;
2. à l'usure normale;
3. lorsque le Produit est utilisé à des fins autres que celles déterminées par le fabricant;
4. lorsque le Produit n'est pas installé par un électricien accrédité lorsque des travaux en électricité sont requis;
5. lorsque le numéro de série ou autres identifiants du Produit son oblitérés ou supprimés;
6. aux dommages purement esthétiques et n'affectant pas l'usage normal du Produit, notamment, les égratignures, bosses etc.;
7. aux frais de main-d'oeuvre, notamment d'installation, de désinstallation ou d'expédition du Produit, lesquels seront assumés par l'acheteur;
8. aux frais d'appel de service lorsque cet appel de service est fait alors que la présente garantie n'est pas applicable;
9. lorsque les dommages, défauts ou autres problèmes sont causés par :
  - a. un usage anormal du Produit;
  - b. un entretien inadéquat du Produit;
  - c. une mauvaise installation du Produit ou une installation non-conforme au guide d'installation (s'il en existe un);
  - d. une modification, une réparation ou un démontage apporté au Produit par une personne non autorisé par le détaillant ou le fabricant;
  - e. le transport par l'acheteur, son commettant, préposé ou mandataire;
  - f. une négligence de l'acheteur, son commettant préposé ou mandataire;
  - g. un accident
  - h. un cas de force majeure (sont considérés comme étant des cas de force majeure aux fins des présentes, notamment : les catastrophes naturelles, la foudre, les inondations, les incendies etc.);
  - i. tout événement non imputable au Produit lui-même.

En aucun cas le fabricant ou le détaillant ne peut être tenu responsable de tout dommage extraordinaire, spécial, indirect, accessoire ou consécutif résultant de l'utilisation ou de l'incapacité d'utilisation du Produit. La responsabilité de ceux-ci se limite au montant du prix de vente du Produit tel qu'indiqué sur la facture et acquitté par l'acheteur lors de l'achat. Il est entendu que ceci n'a pas pour effet de limiter, restreindre ou exclure la protection accordée par la garantie légale.

## VERSION FRANÇAISE ET VERSION ANGLAISE

En cas de conflits entre la version française et la version anglaise du texte de la présente Garantie limitée, la version française à préséance.

## MODIFICATIONS

Le présent texte de garantie pourrait être modifié en tout temps.

Liste des produits Titanium Technologie visés par la présente Garantie limitée :

- |                          |                          |                         |
|--------------------------|--------------------------|-------------------------|
| 1) Contrôleur Nicolaudie | 5) TT-CAB-XX             | 9) TT-WiFi              |
| 2) Contrôleur LTECH      | 6) TT-DMX-XX             | 10) Profilé d'aluminium |
| 3) TT-ACC-XX             | 7) TT-PSU-IP20 / PLUG-IN | 11) TT-Y-XX             |
| 4) TT-AMP-XX             | 8) TT-U-XX               |                         |

Note : La présente liste de produits pourrait ne pas être à jour. Veuillez vous référer plus spécifiquement au produit lui-même (notamment, son emballage ou guide d'installation) pour vous assurer qu'il est bel et bien visé par la présente Garantie limitée.



# GARANTIE LIMITÉE DE DEUX (2) ANS

Titanium Technologie offre la présente Garantie limitée, celle-ci étant valide pour une période de deux (2) ans à compter de la date d'achat originale du présent produit Titanium Technologie (ci-après : le «Produit»). Une liste des produits Titanium Technologie visés par la présente Garantie limitée se trouve à la fin du présent texte de garantie.

La présente Garantie limitée ne s'applique qu'à l'acheteur original du Produit et elle ne peut être cédée ni transférée.



La présente Garantie limitée n'a pas pour effet d'exclure, restreindre, limiter ou modifier la garantie légale accordée par la loi à l'acheteur du Produit.

Le présent Produit est un produit de qualité. Il a été conçu et sélectionné avec soin. S'il s'avérait que le Produit présente un vice de fabrication ou qu'une ou plusieurs pièces du Produit soient défectueuses, le détaillant du Produit remplacera ou réparera, à sa seule discrétion, la ou les pièces défectueuses ou le Produit, selon le cas, le tout sans frais et aux conditions cumulatives suivantes : 1) l'acheteur doit s'adresser au détaillant auprès de qui il a effectué son achat; 2) l'acheteur doit remettre au détaillant le ou les pièces défectueuses ou encore le Produit; 3) l'acheteur doit remettre au détaillant la facture comme preuve de son achat et de la date de cet achat; 4) l'acheteur doit fournir des informations d'identification de Produit, notamment, le numéro de série ou le numéro de modèle; et 5) la période de deux (2) ans couverte par la présente Garantie limitée ne doit pas être expirée. Si le détaillant décide de remplacer la ou les pièces défectueuses, la ou les pièces de remplacement seront neuves ou remises à neuf équivalentes à des pièces neuves.

## EXCLUSIONS ET LIMITES DE LA GARANTIE LIMITÉE

La présente Garantie limitée ne s'applique pas :

1. aux pièces consommables;
2. à l'usure normale;
3. lorsque le Produit est utilisé à des fins autres que celles déterminées par le fabricant;
4. lorsque le Produit n'est pas installé par un électricien accrédité lorsque des travaux en électricité sont requis;
5. lorsque le numéro de série ou autres identifiants du Produit sont oblitérés ou supprimés;
6. aux dommages purement esthétiques et n'affectant pas l'usage normal du Produit, notamment, les égratignures, bosses etc.;
7. aux frais de main-d'oeuvre, notamment d'installation, de désinstallation ou d'expédition du Produit, lesquels seront assumés par l'acheteur;
8. aux frais d'appel de service lorsque cet appel de service est fait alors que la présente garantie n'est pas applicable;
9. lorsque les dommages, défauts ou autres problèmes sont causés par :
  - a. un usage anormal du Produit;
  - b. un entretien inadéquat du Produit;
  - c. une mauvaise installation du Produit ou une installation non-conforme au guide d'installation (s'il en existe un);
  - d. une modification, une réparation ou un démontage apporté au Produit par une personne non autorisée par le détaillant ou le fabricant;
  - e. le transport par l'acheteur, son commettant, préposé ou mandataire;
  - f. une négligence de l'acheteur, son commettant préposé ou mandataire;
  - g. un accident
  - h. un cas de force majeure (sont considérés comme étant des cas de force majeure aux fins des présentes, notamment : les catastrophes naturelles, la foudre, les inondations, les incendies etc.);
  - i. tout événement non imputable au Produit lui-même.

En aucun cas le fabricant ou le détaillant ne peut être tenu responsable de tout dommage extraordinaire, spécial, indirect, accessoire ou consécutif résultant de l'utilisation ou de l'incapacité d'utilisation du Produit. La responsabilité de ceux-ci se limite au montant du prix de vente du Produit tel qu'indiqué sur la facture et acquitté par l'acheteur lors de l'achat. Il est entendu que ceci n'a pas pour effet de limiter, restreindre ou exclure la protection accordée par la garantie légale.

## VERSION FRANÇAISE ET VERSION ANGLAISE

En cas de conflits entre la version française et la version anglaise du texte de la présente Garantie limitée, la version française a préséance.

## MODIFICATIONS

Le présent texte de garantie pourrait être modifié en tout temps.

Liste des produits Titanium Technologie visés par la présente Garantie limitée :

- |                              |              |
|------------------------------|--------------|
| 1) TT-LUS-XX                 | 4)TT-STEP-XX |
| 2) TT-PSU-IP67-XX (MEANWELL) | 5)TT-UGD-XX  |
| 3) TT-TRK-XX                 |              |

Note : La présente liste de produits pourrait ne pas être à jour. Veuillez vous référer plus spécifiquement au produit lui-même (notamment, son emballage ou guide d'installation) pour vous assurer qu'il est bel et bien visé par la présente Garantie limitée.

# GARANTIE LIMITÉE DE TROIS (3) ANS

Titanium Technologie offre la présente Garantie limitée, celle-ci étant valide pour une période de trois (3) ans à compter de la date d'achat originale du présent produit Titanium Technologie (ci-après : le «Produit»). Une liste des produits Titanium Technologie visés par la présente Garantie limitée se trouve à la fin du présent texte de garantie. La présente Garantie limitée ne s'applique qu'à l'acheteur original du Produit et elle ne peut être cédée ni transférée.



La présente Garantie limitée n'a pas pour effet d'exclure, restreindre, limiter ou modifier la garantie légale accordée par la loi à l'acheteur du Produit.

Le présent Produit est un produit de qualité. Il a été conçu et sélectionné avec soin. S'il s'avérait que le Produit présente un vice de fabrication ou qu'une ou plusieurs pièces du Produit soient défectueuses, le détaillant du Produit remplacera ou réparera, à sa seule discrétion, la ou les pièces défectueuses ou le Produit, selon le cas, le tout sans frais et aux conditions cumulatives suivantes : 1) l'acheteur doit s'adresser au détaillant auprès de qui il a effectué son achat; 2) l'acheteur doit remettre au détaillant le ou les pièces défectueuses ou encore le Produit; 3) l'acheteur doit remettre au détaillant la facture comme preuve de son achat et de la date de cet achat; 4) l'acheteur doit fournir des informations d'identification de Produit, notamment, le numéro de série ou le numéro de modèle; et 5) la période de trois (3) ans couverte par la présente Garantie limitée ne doit pas être expirée. Si le détaillant décide de remplacer la ou les pièces défectueuses, la ou les pièces de remplacement seront neuves ou remises à neuf équivalentes à des pièces neuves.

## EXCLUSIONS ET LIMITES DE LA GARANTIE LIMITÉE

La présente Garantie limitée ne s'applique pas :

1. aux pièces consommables;
2. à l'usure normale;
3. lorsque le Produit est utilisé à des fins autres que celles déterminées par le fabricant;
4. lorsque le Produit n'est pas installé par un électricien accrédité lorsque des travaux en électricité sont requis;
5. lorsque le numéro de série ou autres identifiants du Produit sont oblitérés ou supprimés;
6. aux dommages purement esthétiques et n'affectant pas l'usage normal du Produit, notamment, les égratignures, bosses etc.;
7. aux frais de main-d'oeuvre, notamment d'installation, de désinstallation ou d'expédition du Produit, lesquels seront assumés par l'acheteur;
8. aux frais d'appel de service lorsque cet appel de service est fait alors que la présente garantie n'est pas applicable;
9. lorsque les dommages, défauts ou autres problèmes sont causés par :
  - a. un usage anormal du Produit;
  - b. un entretien inadéquat du Produit;
  - c. une mauvaise installation du Produit ou une installation non-conforme au guide d'installation (s'il en existe un);
  - d. une modification, une réparation ou un démontage apporté au Produit par une personne non autorisée par le détaillant ou le fabricant;
  - e. le transport par l'acheteur, son commettant, préposé ou mandataire;
  - f. une négligence de l'acheteur, son commettant préposé ou mandataire;
  - g. un accident
  - h. un cas de force majeure (sont considérés comme étant des cas de force majeure aux fins des présentes, notamment : les catastrophes naturelles, la foudre, les inondations, les incendies etc.);
  - i. tout événement non imputable au Produit lui-même.

En aucun cas le fabricant ou le détaillant ne peut être tenu responsable de tout dommage extraordinaire, spécial, indirect, accessoire ou consécutif résultant de l'utilisation ou de l'incapacité d'utilisation du Produit. La responsabilité de ceux-ci se limite au montant du prix de vente du Produit tel qu'indiqué sur la facture et acquitté par l'acheteur lors de l'achat. Il est entendu que ceci n'a pas pour effet de limiter, restreindre ou exclure la protection accordée par la garantie légale.

## VERSION FRANÇAISE ET VERSION ANGLAISE

En cas de conflits entre la version française et la version anglaise du texte de la présente Garantie limitée, la version française a préséance.

## MODIFICATIONS

Le présent texte de garantie pourrait être modifié en tout temps.

Liste des produits Titanium Technologie visés par la présente Garantie limitée :

- |                 |                   |                               |
|-----------------|-------------------|-------------------------------|
| 1) TT-2216-XX * | 6) TT-5630-XX *   | 11) TT-FL-XX-XX               |
| 2) TT-2835-XX * | 7) TT-DOWN-007-XX | 12) TT-PSU-IP20-XX (MEANWELL) |
| 3) TT-335-XX *  | 8) TT-DOWN-008-XX | 13) TT-PUCK-2.2W-XX           |
| 4) TT-3528-XX * | 9) TT-DOWN-016-XX | 14) TT-PUCK-3W-XX             |
| 5) TT-5050-XX * | 10) TT-DR-CV-XX   | 15) TT-PUCK-400-V3            |

\* Les rubans DEL sont garantis seulement si ils sont installés dans nos profilés d'aluminium et utilisent nos transformateurs.

Note : La présente liste de produits pourrait ne pas être à jour. Veuillez vous référer plus spécifiquement au produit lui-même (notamment, son emballage ou guide d'installation) pour vous assurer qu'il est bel et bien visé par la présente Garantie limitée.









## **TITANIUM TECHNOLOGIE**

2323, boulevard Versant Nord #111

Québec, QC

G1N 4P4 CANADA

Sans frais (866)-476-8115

[www.titaniumtechnologie.com](http://www.titaniumtechnologie.com)

[vente@titaniumtechnologie.com](mailto:vente@titaniumtechnologie.com)

[www.facebook.com/titaniumtechnologie](https://www.facebook.com/titaniumtechnologie)

## **TITANIUM TECHNOLOGY USA**

NEWARK DE 19713

Toll free (866)-476-8115 ext.203

[www.titaniumtechnologie.com](http://www.titaniumtechnologie.com)

[sales@titaniumtechnologie.com](mailto:sales@titaniumtechnologie.com)

[www.facebook.com/titaniumtechnologie](https://www.facebook.com/titaniumtechnologie)