

TITANIUM

TECHNOLOGIE



Contrôleurs
2022

TT-U-01 Page 6

Voltage (vDC)	Puissance (W)	Description
12, 24	100	PWM



TT-U-02 Page 7

Voltage (vDC)	Puissance (W)	Description
12, 24	100	PWM



TT-U-E4S Page 8

Voltage (vDC)	Puissance (W)	Description
12	36	Écran tactile
24	72	



TT-U-E5S Page 9

Voltage (vDC)	Puissance (W)	Description
12	36	Écran tactile
24	72	



TT-UB1 Page 10

Voltage (vDC)	Puissance (W)	Description
12, 24	-	Écran tactile



TT-UB4 Page 11

Voltage (vDC)	Puissance (W)	Description
12, 24	-	Écran tactile



TT-UB5 Page 12

Voltage (vDC)	Puissance (W)	Description
12, 24	-	Écran tactile



TT-DX-01 Page 15

Voltage (vDC)	Puissance (W)	Description
100 ~ 240	-	Écran tactile



TT-DX-05 Page 16

Voltage (vDC)	Puissance (W)	Description
100 ~ 240	-	Écran tactile



TT-U-UX8 Page 17

Voltage (vDC)	Puissance (W)	Description
5	-	Écran tactile



TT-U-M1 Page 18

Voltage (vDC)	Puissance (W)	Description
12	60	Télécommande
24	120	



TT-U-M1-MINI Page 19

Voltage (vDC)	Puissance (W)	Description
12	36	Télécommande
24	72	



TT-U-M3-MINI Page 20

Voltage (vDC)	Puissance (W)	Description
12	36	Télécommande
24	72	



TT-U-M4 Page 21

Voltage (vDC)	Puissance (W)	Description
12	60	Télécommande
24	120	



TT-U-M5-MINI Page 22

Voltage (vDC)	Puissance (W)	Description
12	36	Télécommande
24	72	



TT-U-M6 Page 23

Voltage (vDC)	Puissance (W)	Description
12	60	Télécommande
24	120	



TT-WIFI-104 Page 24

Voltage (vDC)	Puissance (W)	Description
12	48	Wifi
24	96	



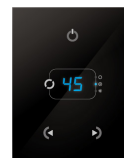
TT-STICK-GU2 Page 25

Voltage (VDC)	Puissance (W)	Description
5 ~ 12	-	Écran tactile



TT-STICK-GA2 Page 25

Voltage (VDC)	Puissance (W)	Description
5 ~ 12	-	Écran tactile



TT-STICK-CW4 Page 25

Voltage (VDC)	Puissance (W)	Description
5 ~ 15	-	Écran tactile



TT-STICK-DE3 Page 25

Voltage (VDC)	Puissance (W)	Description
5 ~ 6	-	Écran tactile



TT-STICK-KE2 Page 25

Voltage (VDC)	Puissance (W)	Description
5 ~ 6	-	Écran tactile



TT-SUITE3-BC Page 26

Voltage (VDC)	Puissance (W)	Description
5	-	Sunlite



TT-SUITE3-EC Page 26

Voltage (VDC)	Puissance (W)	Description
5	-	Sunlite



TT-SLESA-U11 Page 27

Voltage (VDC)	Puissance (W)	Description
5	-	Sunlite



TT-SLESA-U10 Page 27

Voltage (VDC)	Puissance (W)	Description
5	-	Sunlite



TT-SLESA-U9 Page 27

Voltage (vDC)	Puissance (W)	Description
5	-	Sunlite



TT-DX-R4-5A Page 28

Voltage (vDC)	Puissance (W)	Description
5	25	Télécommande
12	60	
24	120	



TT-DMX-4C Page 29

Voltage (vDC)	Puissance (W)	Description
5	30	DMX
12	72	
24	144	



TT-DMX-5C Page 30

Voltage (vDC)	Puissance (W)	Description
12	60	DMX
24	120	



TT-DMX-32C Page 31

Voltage (vDC)	Puissance (W)	Description
12	36	DMX
24	72	



TT-AMP-4-32 Page 32

Voltage (vDC)	Puissance (W)	Description
5	40	-
12	96	
24	192	



TT-AMP-5-50 Page 33

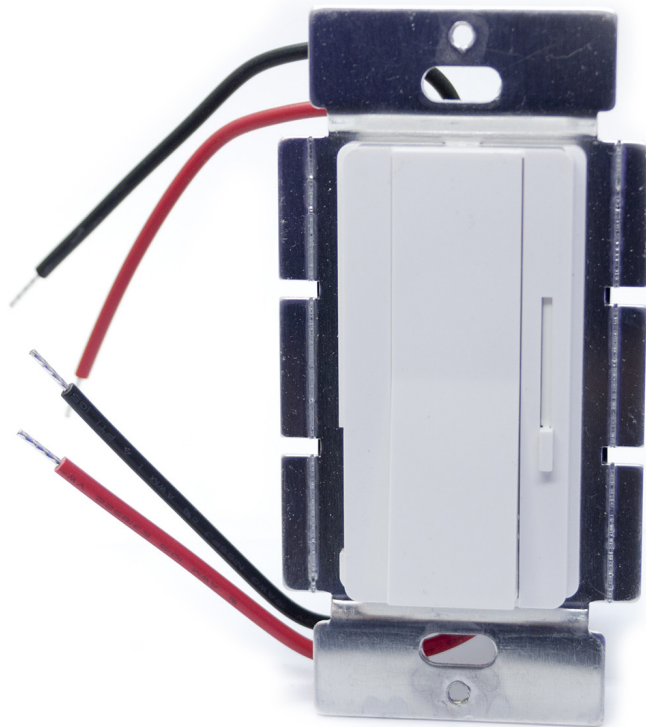
Voltage (vDC)	Puissance (W)	Description
5	50	-
12	120	
24	240	



TT-DMX-OPTO Page 34

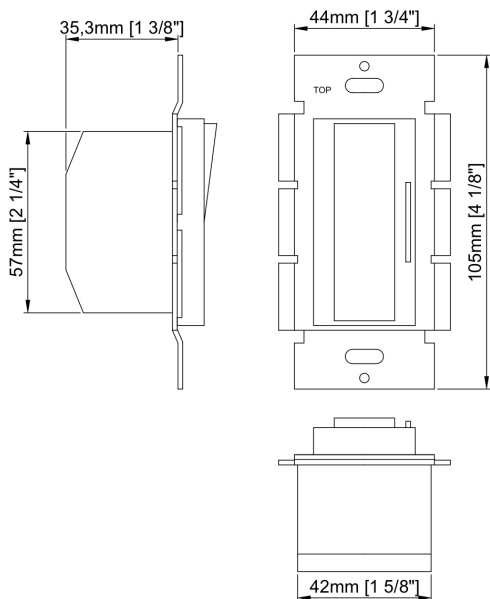
Voltage (vDC)	Puissance (W)	Description
12	8	DMX
24		



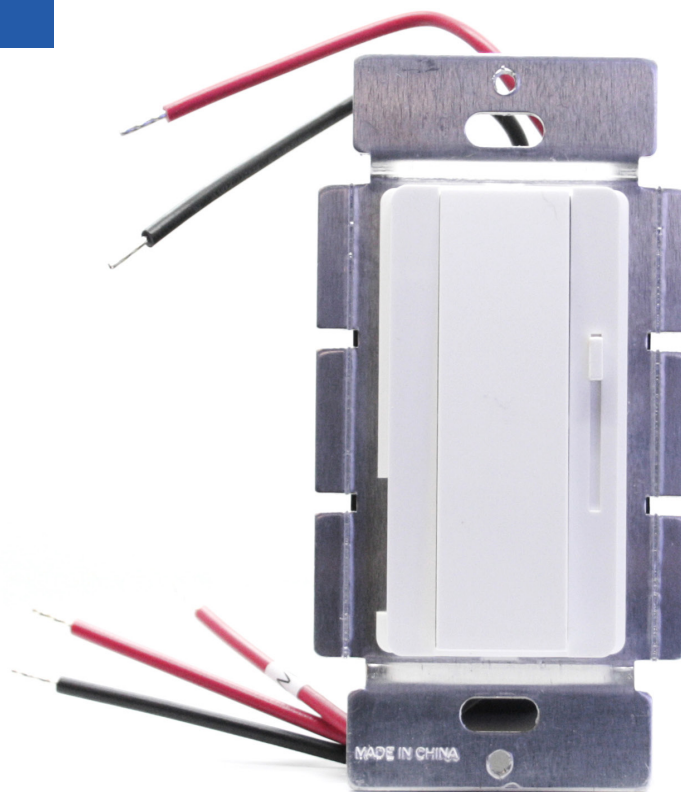


- Gradateur style Decora DC une voie.
- Interrupteur et gradateur à glissière.
- Charge maximum de 96 watts.

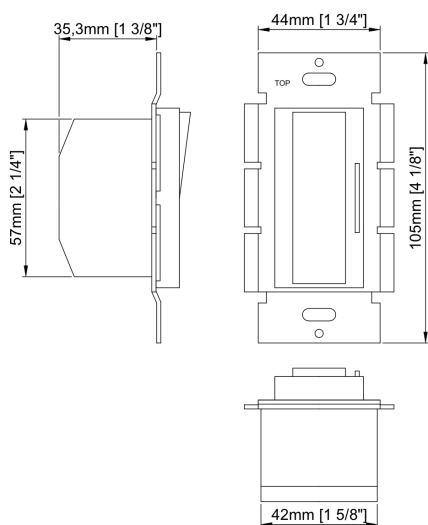
Voltage	12vDC	24vDC
Puissance	100w	
Ampérage	8,33A	4,16A
Finition	Blanc	
Gradable	Oui 5%~100% - PWM	
Dimension	105mm x 44mm x 35mm 4 ¹ / ₈ " x 1 ³ / ₄ " x 1 ³ / ₈ "	
IP	20	



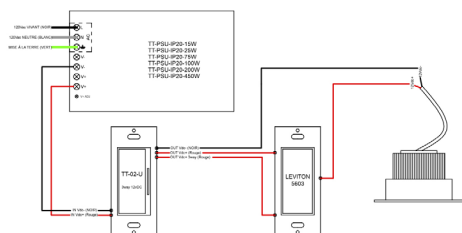
TT-U-02



- Gradateur style Decora DC trois voies.
- Interrupteur et gradateur à glissière.
- Charge maximum de 60 watts.



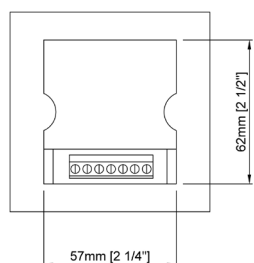
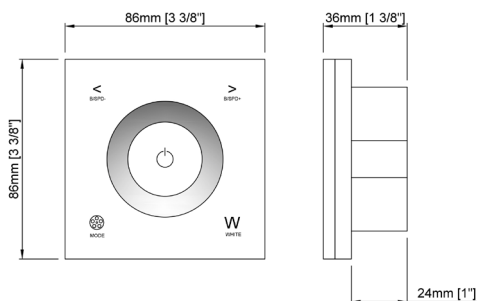
Voltage	12vDC	24vDC
Puissance	100w	
Ampérage	8,33A	4,16A
Finition	Blanc	
Gradable	Oui 5%~100% - PMW	
Dimension	105mm x 44mm x 35mm 4 ¹ / ₈ " x 1 ³ / ₄ " x 1 ³ / ₈ "	
IP	20	





- Contrôleur tactile une zone RGBW.
- Se branche en 12vDC ou 24vDC.
- 4A par sortie, 16A total maximum.
- Se fixe au mur à l'aide d'une boîte de branchement de style européenne TT-BOX-03.

Voltage	12vDC	24vDC
Puissance par canal	36w	72w
Ampérage par canal	3A	3A
Canal	4	
Finition	Blanc	
Gradable	Oui	
Dimension	86mm x 86mm x 36mm 3 ³ / ₈ " x 3 ³ / ₈ " x 1 ³ / ₈ "	
IP	20	



Accessoires



TT-BOX-03

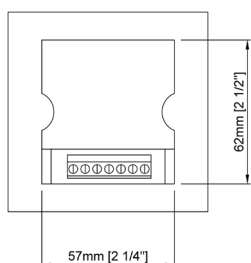
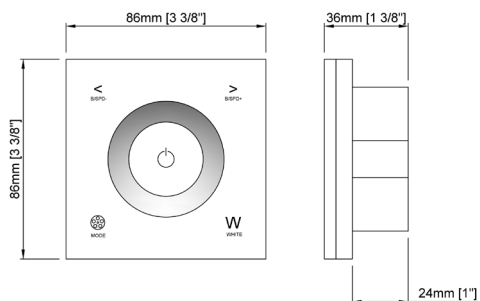


TT-Q4

TT-U-E5S



- Contrôleur tactile une zone RGB+CCT.
- Se branche en 12vDC ou 24vDC.
- 3A par sortie, 12A total maximum.
- Se fixe au mur à l'aide d'une boîte de branchement de style européenne TT-BOX-03.



Voltage	12vDC	24vDC
Puissance par canal	36w	72w
Ampérage par canal	3A	3A
Canal	5	
Finition	Blanc	
Gradable	Oui	
Dimension	86mm x 86mm x 36mm 3 ³ / ₈ " x 3 ³ / ₈ " x 1 ³ / ₈ "	
IP	20	

Accessoires



TT-BOX-03



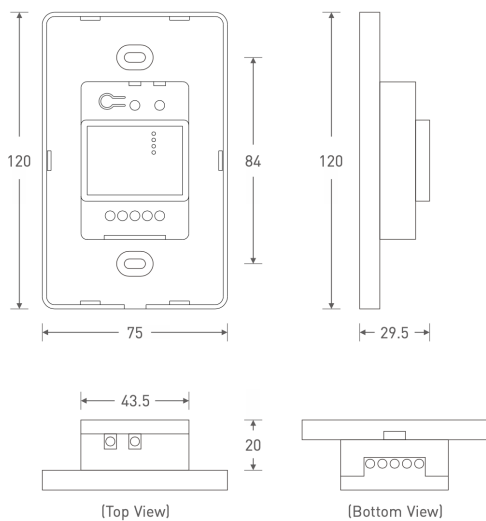
TT-Q5

TT-UB1



- Écran tactile
- Contrôle 1 couleur
- 4 Zones
- 4 Clés de scène
- Contrôle par application

Voltage	12vDC, 24vDC
Protocole sans fils	Bleutooth 5.0 Sig Mesh
Signal de sortie	DMX
Zones	4
Dimension	120 mm X 75 mm X 30 mm 4 ³ / ₄ " X 2 ¹⁵ / ₁₆ " X 1 ³ / ₁₆ "

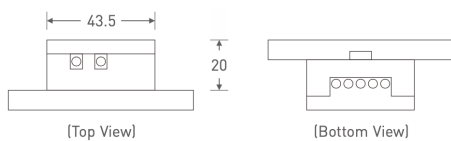
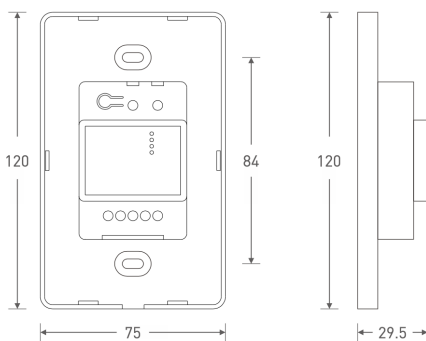


TT-UB4



- Écran tactile
- Contrôle RGBW
- 4 Zones
- 4 Clés de scène
- Contrôle par application

Voltage	12vDC, 24vDC
Protocole sans fils	Bleutooth 5.0 Sig Mesh
Signal de sortie	DMX
Zones	4
Dimension	120 mm X 75 mm X 30 mm 4 ³ / ₄ " X 2 ¹⁵ / ₁₆ " X 1 ³ / ₁₆ "



Accessoires



TT-RC4

TITANIUM

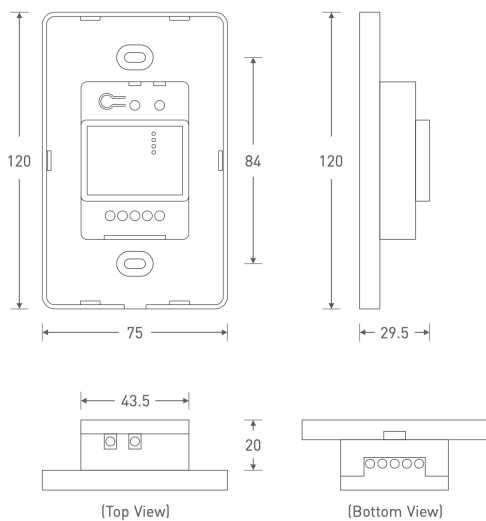
TECHNOLOGIE

TT-UB5



- Écran tactile
- Contrôle RGCCT
- 4 Zones
- 4 Clés de scène
- Contrôle par application

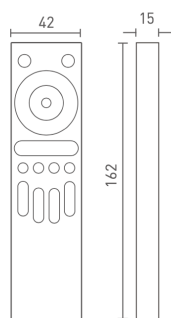
Voltage	12vDC, 24vDC
Protocole sans fils	Bleutooth 5.0 Sig Mesh
Signal de sortie	DMX
Zones	4
Dimension	120 mm X 75 mm X 30 mm 4 ³ / ₄ " X 2 ¹⁵ / ₁₆ " X 1 ³ / ₁₆ "



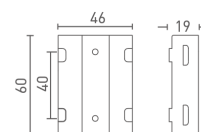
TT-Q4



- 4 zones de contrôle RGBW
- RF 2,4 GHz
- Fonctionne avec TT-U-E4S



Q series remote



Remote holder

Accessoires

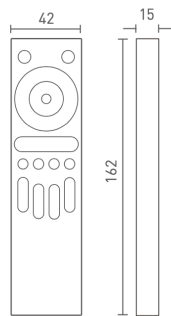


TT-U-E4S

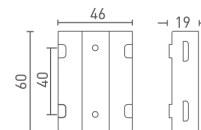
TT-Q5



- 4 zones de contrôle RGBCCT
- RF 2,4 GHz
- Fonctionne avec TT-U-E5S



Q series remote



Remote holder

Accessoires



TT-U-E5S

TT-RC4



- Contrôle TT-UB4
- 4 zones
- Télécommande DEL bluetooth

Accessoires

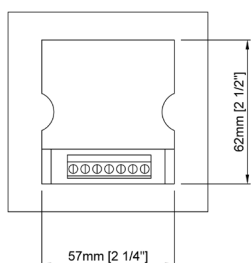
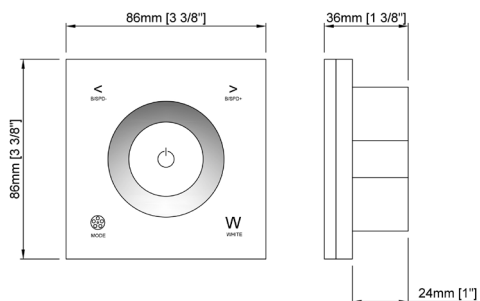


TT-UB4

TT-DX-01



- Contrôleur tactile une zone blanche.
- Se branche directement au 120vAC.
- Émet un signal DMX512 et RF2,4GHz.
Se fixe au mur à l'aide d'une boîte de branchement de style européenne TT-BOX-03.



Voltage	100~240vAC
---------	------------

Signal de sortie	RF 2,4Ghz DMX 512
------------------	----------------------

Canal	1
-------	---

Finition	Blanc
----------	-------

Dimension	86mm x 86mm x 36mm 3 ³ / ₈ " x 3 ³ / ₈ " x 1 ³ / ₈ "
-----------	---

IP	20
----	----

Accessoires



TT-BOX-03



TT-DX-R4-5A

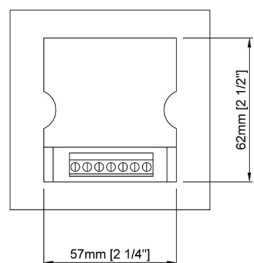
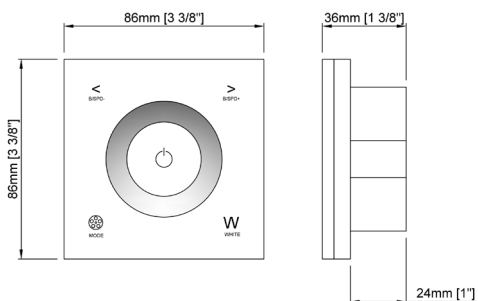


TT-DMX-4C

TT-DX-05



- Contrôleur tactile à quatre zones blanches.
- Se branche directement au 120vAC.
- Émet un signal DMX512 et RF2,4GHz.
- Se fixe au mur à l'aide d'une boîte de branchement de style européenne TT-BOX-03.



Voltage	100~240vAC
---------	------------

Signal de sortie	RF 2,4Ghz DMX 512
------------------	----------------------

Canal	4
-------	---

Finition	Blanc
----------	-------

Dimension	86mm x 86mm x 36mm 3 ³ / ₈ " x 3 ³ / ₈ " x 1 ³ / ₈ "
-----------	---

IP	20
----	----

Accessoires



TT-BOX-03



TT-DX-R4-5A



TT-DMX-4C

TT-U-UX8



- Contrôleur tactile à quatre zones RGBW.
- Se branche en 5vDC.
- Transformateur 120vAC inclus.
- Émet un signal DMX et RF2,4GHz.

Voltage	5vDC
---------	------

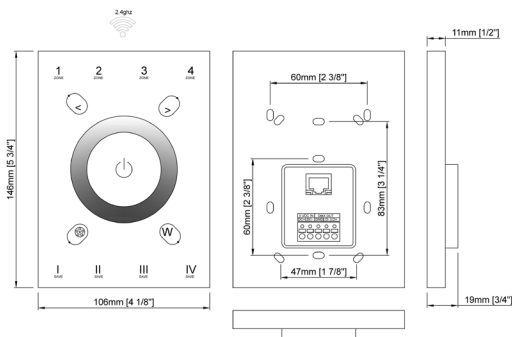
Signal de sortie	RF 2,4Ghz DMX 512
------------------	----------------------

Canal	16
-------	----

Finition	Blanc
----------	-------

Dimension	146mm x 106mm x 19mm 5 ³ / ₄ " x 4 ¹ / ₈ " x ³ / ₄ "
-----------	---

IP	20
----	----



Accessoires



TT-DX-R4-5A

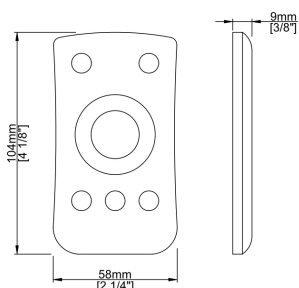
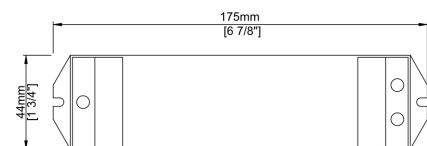


TT-DMX-4C



- La série M est un ensemble de récepteur et télécommande tout-en-un.
- La télécommande à un canal permet de contrôler les quatre sorties du récepteur simultanément.
- L'ensemble inclut un support mural pour la télécommande.

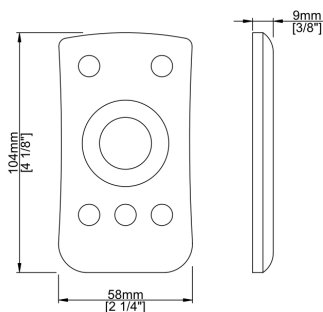
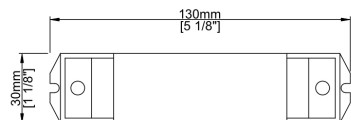
Voltage	12vDC	24vDC
Puissance par canal	60w	120w
Ampérage par canal	5A	5A
Canal	4	
Finition	Blanc	
Gradable	Oui	
Dimension	Télécommande 104mm X 58mm X 9mm 4 ¹ / ₈ " x 2 ¹ / ₄ " x ³ / ₈ "	
	Récepteur 175mm X 44mm X 30mm 6 ⁷ / ₈ " x 1 ³ / ₄ " x 1 ¹ / ₈ "	
IP	20	



TT-U-M1-MINI



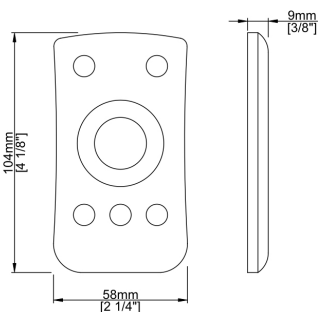
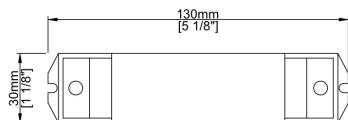
- La série M est un ensemble de récepteur et télécommande tout-en-un.
- La télécommande à un canal permet de contrôler les quatre sorties du récepteur simultanément.
- L'ensemble inclut un support mural pour la télécommande.



Voltage	12vDC	24vDC
Puissance par canal	36w	72w
Ampérage par canal	3A	3A
Canal	3	
Finition	Blanc	
Gradable	Oui	
Dimension	Télécommande 104mm X 58mm X 9mm 4 ¹ / ₈ " x 2 ¹ / ₄ " x 3 ³ / ₈ "	
	Récepteur 130mm X 30mm X 20mm 5 ¹ / ₈ " x 1 ¹ / ₈ " x 3 ³ / ₄ "	
IP	20	



- La série M est un ensemble de récepteur et télécommande tout-en-un.
- La télécommande à trois canaux permet de contrôler les trois sorties du récepteur indépendamment en mode RGB
- L'ensemble inclut un support mural pour la télécommande.

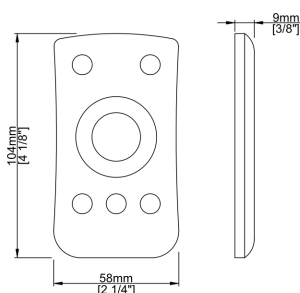
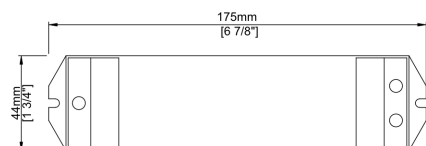


Voltage	12vDC	24vDC
Puissance par canal	36w	72w
Ampérage par canal	3A	3A
Canal	3	
Finition	Blanc	
Gradable	Oui	
Dimension	Télécommande 104mm X 58mm X 9mm 4 ¹ / ₈ " x 2 ¹ / ₄ " x 3 ³ / ₈ " Récepteur 130mm X 30mm X 20mm 5 ¹ / ₈ " x 1 ¹ / ₈ " x 3 ³ / ₄ "	
IP	20	

TT-U-M4



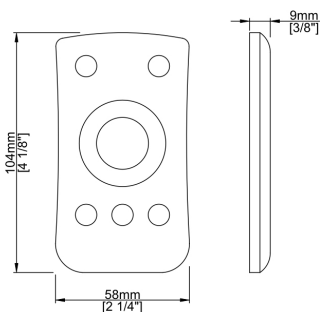
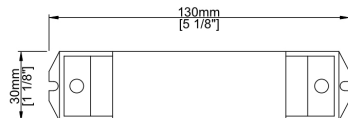
- La série M est un ensemble de récepteur et télécommande tout-en-un.
- La télécommande à quatre canaux permet de contrôler les quatre sorties du récepteur indépendamment en mode RGBW
- L'ensemble inclut un support mural pour la télécommande.



Voltage	12vDC	24vDC
Puissance par canal	60w	120w
Ampérage par canal	5A	5A
Canal	4	
Finition	Blanc	
Gradable	Oui	
Dimension	Télécommande 104mm X 58mm X 9mm 4 ¹ / ₈ " x 2 ¹ / ₄ " x ³ / ₈ " Récepteur 175mm X 44mm X 30mm 6 ⁷ / ₈ " x 1 ³ / ₄ " x 1 ¹ / ₈ "	
IP	20	



- La série M est un ensemble de récepteur et télécommande tout-en-un.
- La télécommande à trois canaux permet de contrôler les trois sorties du récepteur indépendamment en mode RGB
- L'ensemble inclut un support mural pour la télécommande.

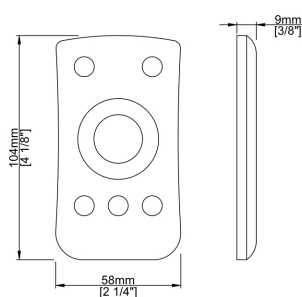
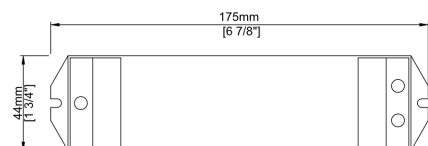


Voltage	12vDC	24vDC
Puissance par canal	36w	72w
Ampérage par canal	3A	3A
Canal	2	
Finition	Blanc	
Gradable	Oui	
Dimension	Télécommande 104mm X 58mm X 9mm 4 ¹ / ₈ " x 2 ¹ / ₄ " x 3 ³ / ₈ " Récepteur 130mm X 30mm X 20mm 5 ¹ / ₈ " x 1 ¹ / ₈ " x 3 ³ / ₄ "	
IP	20	

TT-U-M6



- La série M est un ensemble de récepteur et télécommande tout-en-un.
- La télécommande à quatre canaux permet de contrôler les quatre sorties du récepteur indépendamment en mode RGBW
- L'ensemble inclut un support mural pour la télécommande.



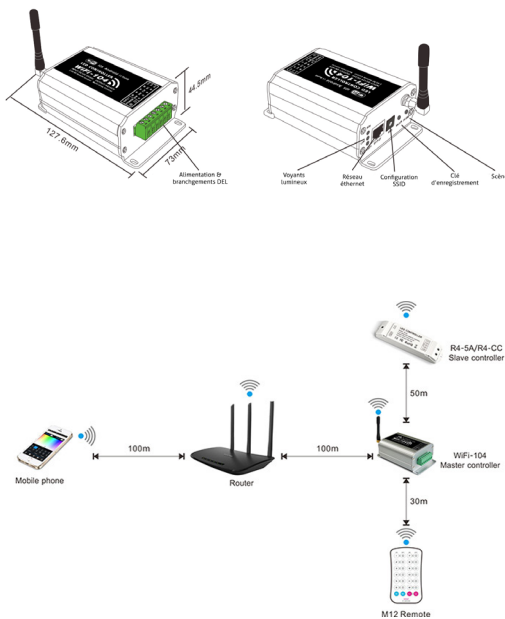
Voltage	12vDC	24vDC
Puissance par canal	60w	120w
Ampérage par canal	5A	5A
Canal	4	
Finition	Blanc	
Gradable	Oui	
Dimension	Télécommande 104mm X 58mm X 9mm 4 ¹ / ₈ " x 2 ¹ / ₄ " x 3 ³ / ₈ " Récepteur 175mm X 44mm X 30mm 6 ⁷ / ₈ " x 1 ³ / ₄ " x 1 ¹ / ₈ "	
IP	20	

TITANIUM

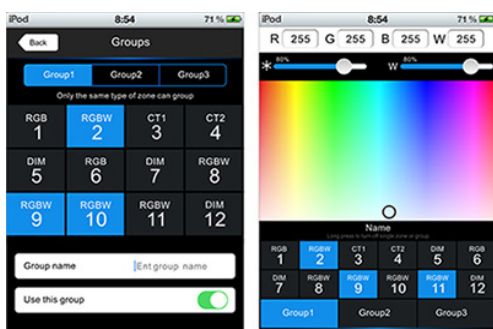
TECHNOLOGIE

TT-WIFI-104

- Système de gestion d'éclairage par application iOS ou Android.
- Compatible avec les réseaux WiFi déjà en place.
- Communique par RF2.4GHz aux récepteurs TT-R4-5A.
- Peut contrôler jusqu'à 12 zones par le biais de récepteurs.
- Un réseau peut compter deux unités TT-WIFI-104, pour un total de 24 zones dans un même réseau.
- Compatible avec TT-U-UX8 pour une solution sans appareil mobile.



Voltage	12vDC	24vDC
Puissance par canal	48w	96w
Ampérage par canal	4A	4A
Canal	4	
Finition	Argent	
Gradable	Oui	
Dimension	73mm X 45mm X 128mm 2 ⁷ / ₈ " x 1 ³ / ₄ " x 5"	
IP	20	



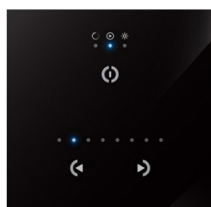
Accessoires



TT-DX-R4-5A

STICK CONTROLER SERIES

- Contrôleur d'éclairage tactile mural.
- Programmation par ordinateur et fonctionne en mode autonome par la suite.
- Peut être contrôlé par application mobile.



Code produit	TT-STICK-GU2	TT-STICK-GA2	TT-STICK-CW4	TT-STICK-DE3	TT-STICK-KE2
Connexion USB	•	•	•	•	•
Connexion Ethernet		•	•	•	•
Canaux DMX	128	512	1024	1024	1024
Easy Stand Alone 2 (PC/MAC)	•	•	•	•	•
Easy Stand Alone Pro	•	•	•	•	•
Stick Remote app			•	•	•
Arcolis app			•	•	•
Nombre de scènes	24	99	36	500	200
Nombre de zones	1	1	1	10	5
Mémoire interne	12K	79K	76K	microSD	microSD
Contrôle direct	Couleur et intensité	Couleur et intensité	Couleur et intensité	Couleur, intensité et vitesse	Couleur, intensité et vitesse
Boutons sensitifs	3	4	12 + wheel	10 + wheel	12 + cursor
Ports de déclenchement	1	8	8	8	8
Déclenchement temporel			100	100	40
Déclenchement RS232				•	•
Dimension	86 x 86 x 11 mm 3 ³ / ₈ " x 3 ³ / ₈ " x 3 ³ / ₈ "	86 x 110 x 11 mm 3 ³ / ₈ " x 3 ³ / ₈ " x 3 ³ / ₈ "	106 x 146 x 11 mm 4 ¹ / ₈ " x 5 ³ / ₄ " x 3 ³ / ₈ "	106 x 146 x 11 mm 4 ¹ / ₈ " x 5 ³ / ₄ " x 3 ³ / ₈ "	130 x 170 x 11 mm 5 ¹ / ₈ " x 6 ³ / ₄ " x 3 ³ / ₈ "
Puissance	5~12vDC 300mA	5~12vDC 300mA	5~15vDC 300mA	5~6vDC 300mA	5~6vDC 300mA

SUNLITE SUITE 3 SERIES

- Module de contrôle d'éclairage par ordinateur.
- Peut être contrôlé à distance par application mobile.



Code produit	TT-SUITE3-BC	TT-SUITE3-EC
Connexion USB	•	•
Connexion Ethernet		
Connexion ArtNet	*option	*option
Canaux DMX	256	1024
Easy Stand Alone		
Easy Stand Alone 2	*option	
Sunliet Suite 3	Express	Full
Sunlite Suite 2	Express	Full
Easy Remote app		
Nombre de zones		
Mémoire interne	64K	100K
Boutons		3
Ports de déclenchement		8
Déclenchement temporel		
Déclenchement MIDI		
RDM	*option	*option
Dimension	88 x 50 x 38 mm 3 ¹ / ₂ " x 2" x 1 ¹ / ₂ "	79 x 92 x 43 mm 3 ¹ / ₈ " x 3 ⁵ / ₈ " x 1 ³ / ₄ "
Puissance	5vDC via USB-C	5vDC via USB-C

SLEA ContrôleLER SERIES

- Gamme complète d'interfaces DMX autonomes.
- Destinée aux applications ou installations dites architecturales
- Chaque interface DMX correspond à une utilisation bien identifiée et son association avec l'un des logiciels de la gamme permet de contrôler les éclairages de lieux aussi divers que des maisons, hôtels, restaurants, bureaux, monuments, fontaines, jardins...

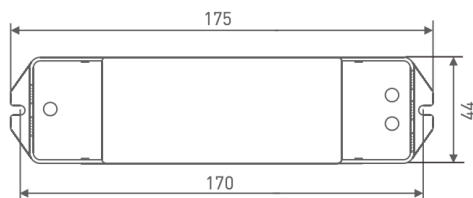


Product code	TT-SLESA-U11	TT-SLESA-U10	TT-SLESA-U9
Connexion USB	•	•	•
Connexion Ethernet	•		
Connexion WiFi		•	
Canaux DMX	1024	512	256
Easy Stand Alone		•	•
Easy Stand Alone 2	•	•	•
Easy Stand Alone Pro			
Easy Stand Alone Pro 2	•	•	•
ArcoIis	•		
Nombre de scènes	99	99	20
Nombre de zones	5	1	1
Mémoire interne	microSD	100K	20K
Boutons		3	3
Ports de déclenchement	16	8	8
Déclenchement temporel			
Déclenchement InfraRouge			
Dimension	160 x 90 x 45 mm 6 ⁵ / ₁₆ " x 3 ⁹ / ₁₆ " x 1 ³ / ₄ "	79 x 92 x 43 mm 3 ¹ / ₈ " x 3 ⁵ / ₈ " x 1 ³ / ₄ "	79 x 92 x 43 mm 3 ¹ / ₈ " x 3 ⁵ / ₈ " x 1 ³ / ₄ "
Puissance	5vDC 300mA USB-C	5vDC 300mA USB-C	5vDC 300mA mini USB



- Récepteur RF 2,4 GHz
- Lumière LED à intensité variable, CT, RGB, RGBW
- Prend en charge les séries DX/UX
- Prend en charge le contrôle de la passerelle WiFi-104

Voltage	5vDC	12vDC	24vDC
Puissance par canal	25w	60w	120w
Ampérage par canal	5A	5A	5A
Canal	4		
Finition	Blanc		
Gradable	Oui		
Dimension	175mm X 44mm X 30mm 6 ⁷ / ₈ " x 1 ³ / ₄ " x 1 ¹ / ₈ "		
IP	20		

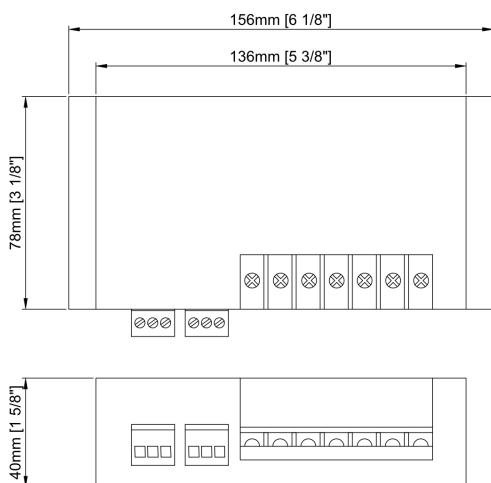


TT-DMX-4C



- La communication du TT-DMX-4C permet la gestion à distance de la lecture et de l'écriture des adresses DMX (le contrôleur DMXmaster doit reconnaître le protocole RDM). Équipé d'une interface DMX XLR 3 broches standard, RJ45, d'une interface de terminal vert.
- Réaliser une atténuation ou un effet d'éclairage de 0 à 100%; utilisable avec des lampes monochromes, bicolores, RVB ou RGBW. avec le protocole standard de gestion des périphériques distants RDM, prend en charge le signal DMX512 bidirectionnel

Voltage	5vDC	12vDC	24vDC
Puissance par canal	30w	72w	144w
Ampérage par canal	6A	6A	6A
Canal	4		
Finition	Noir		
Gradable	Oui		
Dimension	156mm X 78mm X 40mm 6 ¹ / ₈ " x 3 ¹ / ₈ " x 1 ⁵ / ₈ "		
IP	20		

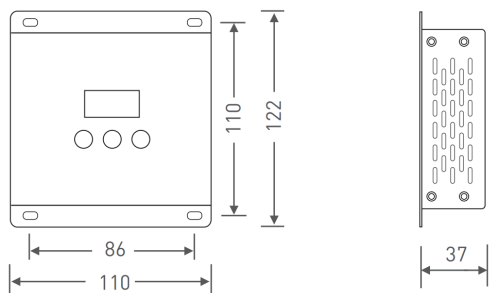


TT-DMX-5C



- Conçu pour une utilisation maximale de 5 canaux de 5A maximum pour un total de 600W à la sortie.
- Cinq modes de contrôle : couleur simple, température variable, RGB, RGBW ou RGBCCT
- Supporte deux types de connexions isolés de DMX: XLR5 ou RJ45.
- Les paramètres et configurations peuvent être ajustés à distance via une console DMX-RDM maître.

Voltage	12vDC	24vDC
Puissance par canal	60W	120w
Ampérage par canal	5A	5A
Ampérage maximum	25A	
Canal	5	
Finition	Noir	
Gradable	Oui	
Dimension	110mm X 122mm X 37mm 4 ³ / ₈ " x 4 ³ / ₄ " x 1 ¹ / ₂ "	
IP	20	

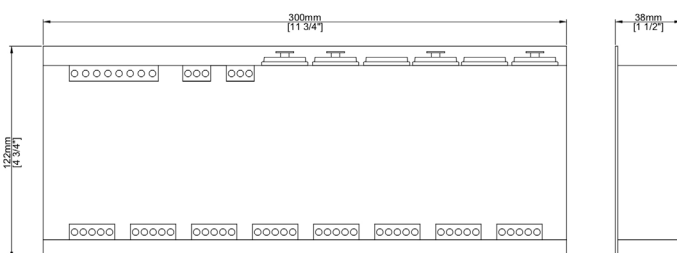


TT-DMX-32C



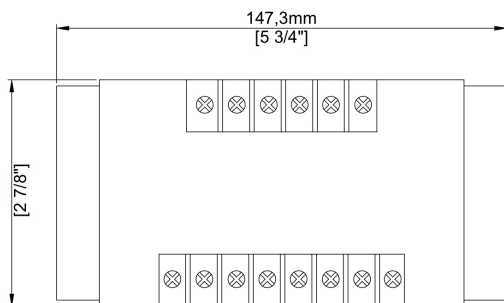
- Conçu pour une utilisation maximale de 32 canaux de 3A maximum pour un total de 2304W à la sortie.
- Quatre modes de contrôle : couleur simple, température variable, RGB ou RGBW.
- Supporte quatre types de connections isolés de DMX: XLR3, XLR5, RJ45 ou bornier amplifiés.
- Les paramètres et configurations peuvent être ajustés à distance via une console DMX-RDM maître.

Voltage	12vDC	24vDC
Puissance par canal	36W	72W
Ampérage par canal	3A	3A
Ampérage maximum	96A	
Canal	32	
Finition	Noir	
Gradable	Oui	
Dimension	300mm X 122mm X 38mm 11 ³ / ₄ " x 4 ³ / ₄ " x 1 ¹ / ₂ "	
IP	20	



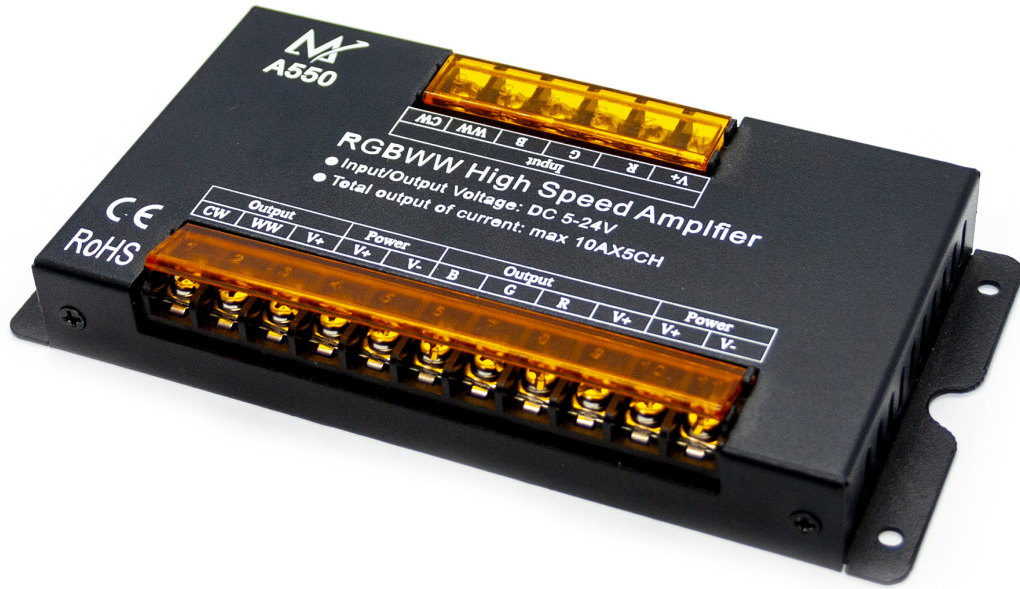


- Amplificateur quatre canaux.
- Reproduit et amplifie un signal RVBW.
- 8A maximum par canal.

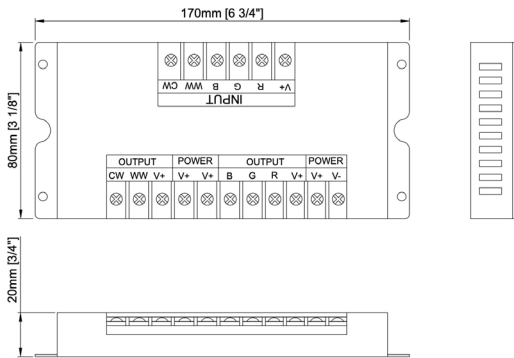


Voltage	5vDC	12vDC	24vDC
Puissance par canal	40w	96w	192w
Ampérage par canal	8A	8A	8A
Canal	4		
Finition	Noir		
Gradable	Oui		
Dimension	147,3mm X 74mm X 34mm 5 ³ / ₄ " x 2 ⁷ / ₈ " x 1 ³ / ₈ "		
IP	20		

TT-AMP-5-50



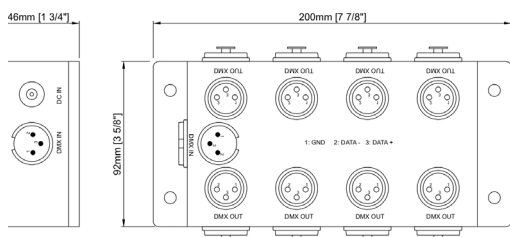
- Amplificateur cinq canaux.
- Reproduit et amplifie un signal RGB CCT.
- 10A maximum chaque canal



Voltage	5vDC	12vDC	24vDC
Puissance par canal	50w	120w	240w
Ampérage par canal	10A	10A	10A
Canal	5		
Finition	Noir		
Gradable	Oui		
Dimension	170mm X 80mm X 20mm 6 ³ / ₄ " x 3 ¹ / ₈ " x 3 ³ / ₄ "		
IP	20		



- Distribution de signaux DMX.
- Huit sorties amplifiées.
- Connecteur XLR à trois broches.
- Puissance non incluse.



Voltage	12vDC / 24vDC
Sortie DMX	8
Finition	Blanc
Gradable	Non
Dimension	200mm X 92mm X 46mm 7 7/8" x 3 5/8" x 1 3/4"
IP	20

GARANTIE LIMITÉE D'UN (1) AN



Titanium Technologie offre la présente Garantie limitée, celle-ci étant valide pour une période d'un (1) an à compter de la date d'achat originale du présent produit Titanium Technologie (ci-après : le «Produit»). Une liste des produits Titanium Technologie visés par la présente Garantie limitée se trouve à la fin du présent texte de garantie.

La présente Garantie limitée ne s'applique qu'à l'acheteur original du Produit et elle ne peut être cédée ni transférée.

La présente Garantie limitée n'a pas pour effet d'exclure, restreindre, limiter ou modifier la garantie légale accordée par la loi à l'acheteur du Produit.

Le présent Produit est un produit de qualité. Il a été conçu et sélectionné avec soin. S'il s'avérait que le Produit présente un vice de fabrication ou qu'une ou plusieurs pièces du Produit soient défectueuses, le détaillant du Produit remplacera ou réparera, à sa seule discrétion, la ou les pièces défectueuses ou le Produit, selon le cas, le tout sans frais et aux conditions cumulatives suivantes : 1) l'acheteur doit s'adresser au détaillant auprès de qui il a effectué son achat; 2) l'acheteur doit remettre au détaillant le ou les pièces défectueuses ou encore le Produit; 3) l'acheteur doit remettre au détaillant la facture comme preuve de son achat et de la date de cet achat; 4) l'acheteur doit fournir des informations d'identification de Produit, notamment, le numéro de série ou le numéro de modèle; et 5) la période d'un (1) an couverte par la présente Garantie limitée ne doit pas être expirée. Si le détaillant décide de remplacer la ou les pièces défectueuses, la ou les pièces de remplacement seront neuves ou remises à neuf équivalentes à des pièces neuves.

EXCLUSIONS ET LIMITES DE LA GARANTIE LIMITÉE

La présente Garantie limitée ne s'applique pas :

1. aux pièces consommables;
2. à l'usure normale;
3. lorsque le Produit est utilisé à des fins autres que celles déterminées par le fabricant;
4. lorsque le Produit n'est pas installé par un électricien accrédité lorsque des travaux en électricité sont requis;
5. lorsque le numéro de série ou autres identifiants du Produit sont oblitérés ou supprimés;
6. aux dommages purement esthétiques et n'affectant pas l'usage normal du Produit, notamment, les égratignures, bosses etc.;
7. aux frais de main-d'oeuvre, notamment d'installation, de désinstallation ou d'expédition du Produit, lesquels seront assumés par l'acheteur;
8. aux frais d'appel de service lorsque cet appel de service est fait alors que la présente garantie n'est pas applicable;
9. lorsque les dommages, défauts ou autres problèmes sont causés par :
 - a. un usage anormal du Produit;
 - b. un entretien inadéquat du Produit;
 - c. une mauvaise installation du Produit ou une installation non-conforme au guide d'installation (s'il en existe un);
 - d. une modification, une réparation ou un démontage apporté au Produit par une personne non autorisée par le détaillant ou le fabricant;
 - e. le transport par l'acheteur, son commettant, préposé ou mandataire;
 - f. une négligence de l'acheteur, son commettant préposé ou mandataire;
 - g. un accident
 - h. un cas de force majeure (sont considérés comme étant des cas de force majeure aux fins des présentes, notamment : les catastrophes naturelles, la foudre, les inondations, les incendies etc.);
 - i. tout événement non imputable au Produit lui-même.

En aucun cas le fabricant ou le détaillant ne peut être tenu responsable de tout dommage extraordinaire, spécial, indirect, accessoire ou consécutif résultant de l'utilisation ou de l'incapacité d'utilisation du Produit. La responsabilité de ceux-ci se limite au montant du prix de vente du Produit tel qu'indiqué sur la facture et acquitté par l'acheteur lors de l'achat. Il est entendu que ceci n'a pas pour effet de limiter, restreindre ou exclure la protection accordée par la garantie légale.

VERSION FRANÇAISE ET VERSION ANGLAISE

En cas de conflits entre la version française et la version anglaise du texte de la présente Garantie limitée, la version française à préséance.

MODIFICATIONS

Le présent texte de garantie pourrait être modifié en tout temps.

Liste des produits Titanium Technologie visés par la présente Garantie limitée :

- | | | |
|--------------------------|--------------|--------------------------|
| 1) Nicolaudie Contrôleur | 4) TT-AMP-XX | 7) TT-PSU-IP20 / PLUG-IN |
| 2) LTECH Contrôleur | 5) TT-CAB-XX | 8) TT-U-XX |
| 3) TT-ACC-XX | 6) TT-DMX-XX | 9) TT-WiFi |

Note : La présente liste de produits pourrait ne pas être à jour. Veuillez vous référer plus spécifiquement au produit lui-même (notamment, son emballage ou guide d'installation) pour vous assurer qu'il est bel et bien visé par la présente Garantie limitée.

TITANIUM

TECHNOLOGIE



TITANIUM TECHNOLOGIE
TITANIUM TECHNOLOGY
2323, boulevard Versant Nord #111
Québec, QC
G1N 4P4 CANADA
1-866-476-8115 ext.203

www.titaniumtechnologie.com
www.titaniumtechnology.com
vente@titaniumtechnologie.com
sale@titaniumtechnology.com
www.facebook.com/titaniumtechnologie