

TITANIUM

TECHNOLOGIE



Architectural
2022



Voltage (vDC)	Puissance (W/m)	Angle de projection (°)	Contrôle
24	6	15	Blancs - Triac RGBW - DMX

TT-FL02-6W Page 4



Voltage (vDC)	Puissance (W/m)	Angle de projection (°)	Contrôle
24	18	Une couleur - 8,15,30,45 RGBW - 12,24,36	Blancs - Triac RGBW - DMX

TT-FL02-18W Page 5



Voltage (vDC)	Puissance (W/m)	Angle de projection (°)	Contrôle
24	24	Une couleur - 8,15,30,45 RGBW - 12,24,36	Blancs - Triac RGBW - DMX

TT-FL02-24W Page 6



Voltage (vDC)	Puissance (W/m)	Angle de projection (°)	Contrôle
120	36	Une couleur - 8,15,30,45 RGBW - 12,24,36	Blancs - Triac RGBW - DMX

TT-FL02-36W Page 7



Voltage (vDC)	Puissance (W/m)	Angle de projection (°)	Contrôle
120	60	Une couleur - 8,15,30,45 RGBW - 12,24,36	Blancs - Triac RGBW - DMX

TT-FL05-60W Page 8



Voltage (vDC)	Puissance (W/m)	Angle de projection (°)	Contrôle
120	65	8, 15, 25, 45, 60, 10 x 30°	Blancs - Triac RGBW - DMX

TT-FL02-65W Page 9



Voltage (vDC)	Puissance (W/m)	Angle de projection (°)	Contrôle
120	100	Une couleur - 8,15,30,45 RGBW - 12,24,36	Blancs - Triac RGBW - DMX

TT-FL07-100W Page 10



Voltage (vDC)	Puissance (W/m)	Angle de projection (°)	Contrôle
120	192	Une couleur - 8 RGBW - 15, 10 x 30°	Blancs - Triac RGBW - DMX

TT-FL02-192W Page 11



Voltage (vDC)	Puissance (W/m)	Angle de projection (°)	Contrôle
120	35	120	Triac

TT-FL04-35W Page 12





TT-FL04-24W Page 13

Voltage (vDC)	Puissance (W/m)	Angle de projection (°)	Contrôle
24	24	15, 30	DMX



TT-FL04-12W Page 14

Voltage (vDC)	Puissance (W/m)	Angle de projection (°)	Contrôle
24	12	15, 30	DMX



TT-FL10-150W Page 15

Voltage (vDC)	Puissance (W/m)	Angle de projection (°)	Contrôle
100 ~ 277	150	Une couleur - 8, 30, 40, 60 RGBW - 25	Blancs - Triac RGBW - DMX



TT-UGD-001-6W Page 16

Voltage (vDC)	Puissance (W/m)	Angle de projection (°)	Contrôle
24	6	15	Triac



TT-UGD-001-3W Page 17

Voltage (vDC)	Puissance (W/m)	Angle de projection (°)	Contrôle
24	3	15	Triac



TT-STEP Page 18

Voltage (vDC)	Puissance (W/m)	Angle de projection (°)	Contrôle
12	0,7 0,8 RGB	-	Blancs - Triac RGBW - PMW



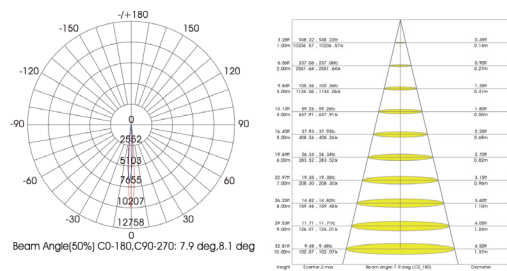
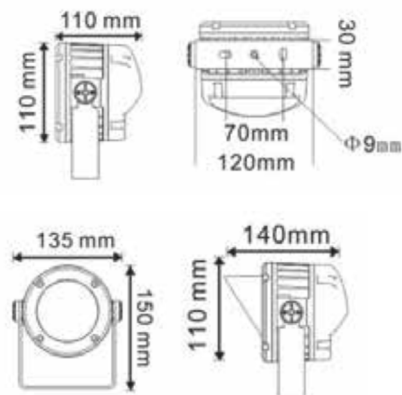
TITANIUM

TECHNOLOGIE

TT-FL02-6W



- Projecteur architectural à couleurs fixes ou variables.
- Contrôlé par signal DMX (RGBW) ou par triac (Une couleur).

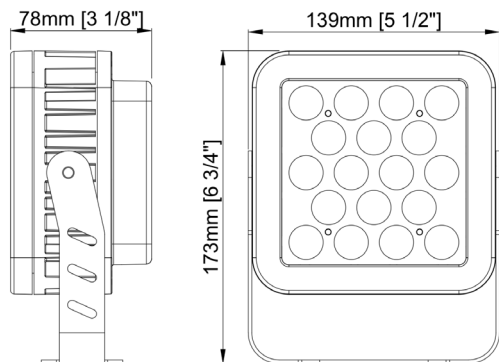


Voltage	24vDc
Puissance	6w
Ampérage	0,25A
Angle	15°
Dimension	100 x 110 x 150mm 3 ¹⁵ / ₁₆ " x 4 ⁵ / ₁₆ " x 5 ¹⁵ / ₁₆ "
Finition	BK - Noir WH - Blanc GR - Gris
Gradable	Oui
Couleur DEL	RGB30K - RGB + Blanc chaud 3000K 4:1 RGB40K - RGB + Blanc neutre 4000K 4:1 RGB60K - RGB + Blanc froid 6000K 4:1 30K - Blanc chaud 3000K 40K - Blanc neutre 4000K 60K - Blanc froid 6000K
IP	66
Temperature de fonctionnement	-30°C ~ 45°C

TT-FL02-18W



- Projecteur architectural à couleurs fixes ou variables. Contrôlé par signal DMX (RGBW) ou par triac (une couleur).



Voltage	24vDC	
Puissance	18w	
Ampérage	0,75A	
Angle	une couleur	8°, 15°, 30°, 45°
	RGBW	12°, 24°, 36°
Dimension	173 x 139 x 78 mm 6 ³ / ₄ " x 5 ¹ / ₂ " x 3 ¹ / ₈ "	
Finition	BK - Noir WH - Blanc GR - Gris	
Gradable	Oui	
Couleur DEL	RGB30K - RGB + Blanc chaud 3000K 4:1 RGB40K - RGB + Blanc neutre 4000K 4:1 RGB60K - RGB + Blanc froid 6000K 4:1 30K - Blanc chaud 3000K 40K - Blanc neutre 4000K 60K - Blanc froid 6000K	
IP	65	
Poids	1,94 Kg	
Température opérationnelle	-40°C ~ 50°C	

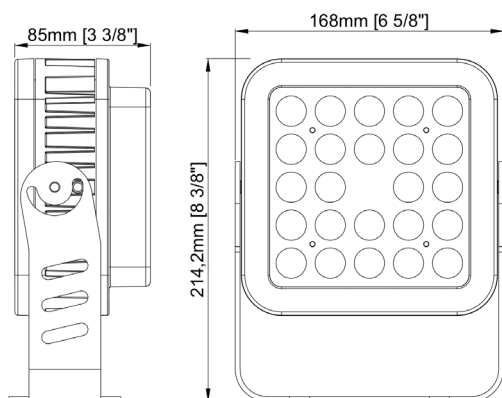
TITANIUM

TECHNOLOGIE

TT-FL02-24W



- Projecteur architectural à couleurs fixes ou variables. Contrôlé par signal DMX (RGBW) ou par triac (une couleur).

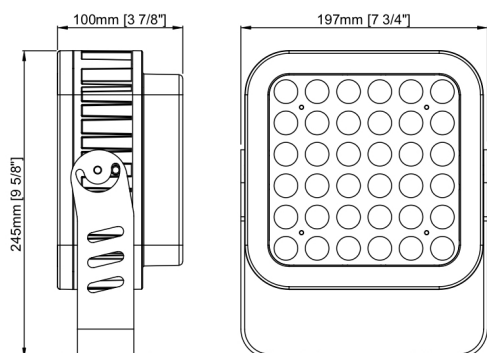


Voltage	24vDC	
Puissance	24w	
Ampérage	1A	
Angle	une couleur	8°, 15°, 30°, 45°
	RGBW	12°, 24°, 36°
Dimension	214 x 168 x 85 mm 8 ³ / ₈ " x 6 ⁵ / ₈ " x 3 ³ / ₈ "	
Finition	BK - Noir WH - Blanc GR - Gris	
Gradable	Oui	
Couleur DEL	RGB30K - RGB + Blanc chaud 3000K 4:1 RGB40K - RGB + Blanc neutre 4000K 4:1 RGB60K - RGB + Blanc froid 6000K 4:1 30K - Blanc chaud 3000K 40K - Blanc neutre 4000K 60K - Blanc froid 6000K	
IP	65	
Température opérationnelle	-40°C ~ 50°C	

TT-FL02-36W



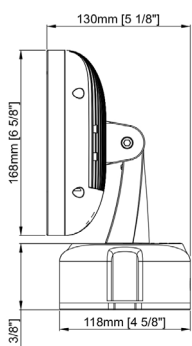
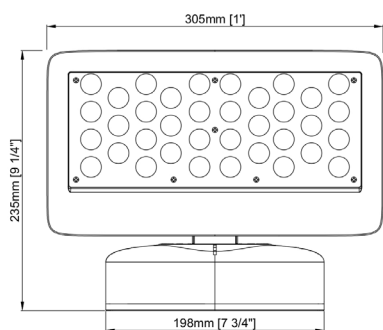
- Projecteur architectural à couleurs fixes ou variables. Contrôlé par signal DMX (RGBW) ou par triac (une couleur).



Voltage	120vAC	
Puissance	36w	
Ampérage	0,3A	
Angle	une couleur	8°, 15°, 30°, 45°
	RGBW	12°, 24°, 36°
Dimension	245 x 197 x 100 mm 9 ⁵ / ₈ " x 7 ³ / ₄ " x 3 ⁷ / ₈ "	
Finition	BK - Noir WH - Blanc GR - Gris	
Gradable	Oui	
Couleur DEL	RGB30K - RGB + Blanc chaud 3000K 4:1 RGB40K - RGB + Blanc neutre 4000K 4:1 RGB60K - RGB + Blanc froid 6000K 4:1 30K - Blanc chaud 3000K 40K - Blanc neutre 4000K 60K - Blanc froid 6000K	
IP	65	
Température opérationnelle	-40°C ~ 50°C	



- Projecteur architectural à couleurs fixes ou variables. Contrôlé par signal DMX (RGBW) ou par triac (une couleur).



Voltage	120vAC	
Puissance	60w	
Ampérage	0,5A	
Angle	une couleur	8°, 15°, 30°, 45°
	RGBW	12°, 24°, 36°
Dimension	235 x 305 x 130 mm 9 ¹ / ₄ " x 1" x 5 ¹ / ₈ "	
Finition	BK - Noir	
	WH - Blanc	
	GR - Gris	
Gradable	Oui	
Couleur DEL	RGB30K - RGB + Blanc chaud 3000K 4:1	
	RGB40K - RGB + Blanc neutre 4000K 4:1	
	RGB60K - RGB + Blanc froid 6000K 4:1	
	30K - Blanc chaud 3000K	
	40K - Blanc neutre 4000K	
	60K - Blanc froid 6000K	
IP	65	
Température opérationnelle	-40°C ~ 50°C	

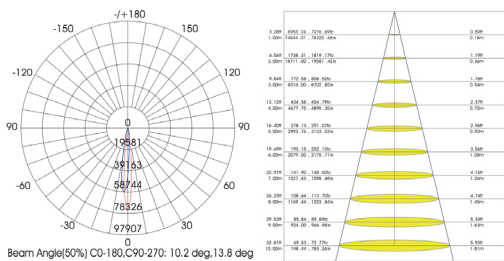
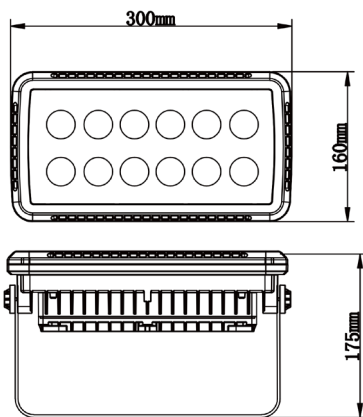
TITANIUM

TECHNOLOGIE

TT-FL02-65W



- Projecteur architectural à couleurs fixes ou variables. Contrôlé par signal DMX (RGBW) ou par triac (une couleur).



Voltage	120vDc
Puissance	65w
Ampérage	0,83A
Angle	8°, 15°, 25°, 45°, 60°, 10 x 30°
Dimension	300 x 160 x 175 mm 15" x 9 ¹ / ₈ " x 4 ³ / ₄ "
Finition	BK - Noir WH - Blanc GR - Gris
Gradable	Oui
Couleur DEL	RGB30K - RGB + Blanc chaud 3000K 4:1 RGB40K - RGB + Blanc neutre 4000K 4:1 RGB60K - RGB + Blanc froid 6000K 4:1 27K - Blanc chaud 2700K 30K - Blanc chaud 3000K 40K - Blanc neutre 4000K 60K - Blanc froid 6000K
IP	66
Température opérationnelle	-30°C ~ 45°C

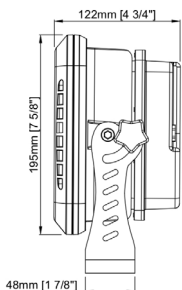
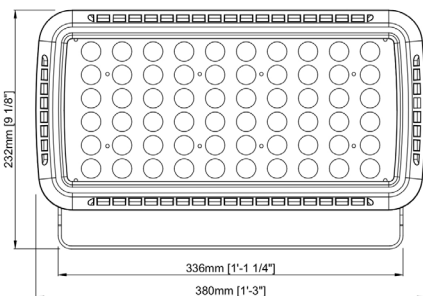
TITANIUM

TECHNOLOGIE

TT-FL07-100W



- Projecteur architectural à couleurs fixes ou variables. Contrôlé par signal DMX (RGBW) ou par triac (une couleur).

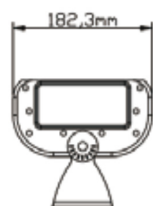
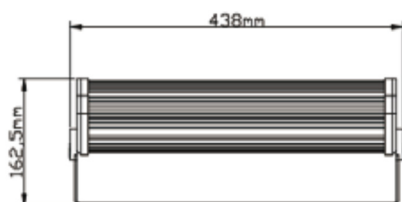


Voltage	120vAC	
Puissance	100w	
Ampérage	0,83A	
Angle	une couleur	8°, 15°, 30°, 45°
	RGBW	12°, 24°, 36°
Dimension	380x 232 x 122 mm 15" x 9 1/8" x 4 3/4"	
Finition	BK - Noir WH - Blanc GR - Gris	
Gradable	Oui	
Couleur DEL	RGB30K - RGB + Blanc chaud 3000K 4:1 RGB40K - RGB + Blanc neutre 4000K 4:1 RGB60K - RGB + Blanc froid 6000K 4:1 30K - Blanc chaud 3000K 40K - Blanc neutre 4000K 60K - Blanc froid 6000K	
IP	65	
Température opérationnelle	-40°C ~ 50°C	

TT-FL02-192W

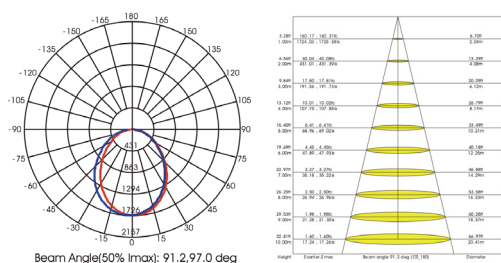


- Projecteur architectural à couleurs fixes ou variables. Contrôlé par signal DMX (RGBW) ou par triac (une couleur).



Voltage	120vDc	
Puissance	192w	
Ampérage	1,6A	
Angle	une couleur	8°
	RGBW	15°, 10 x 30°
Dimension	438 x 182 x 163mm 17 ¹ / ₄ " x 7 ⁵ / ₁₆ " x 6 ⁷ / ₁₆ "	
Finition	BK - Noir WH - Blanc GR - Gris	
Gradable	30K, 40K, 60K	Oui par Triac
	RGBW	Oui par DMX
Couleur DEL	RGB30K - RGB + Blanc chaud 3000K 4:1 RGB40K - RGB + Blanc neutre 4000K 4:1 RGB60K - RGB + Blanc froid 6000K 4:1 30K - Blanc chaud 3000K 40K - Blanc neutre 4000K 60K - Blanc froid 6000K	
IP	65	
Température opérationnelle	-30°C ~ 45°C	

TT-FL04-35W



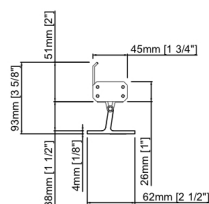
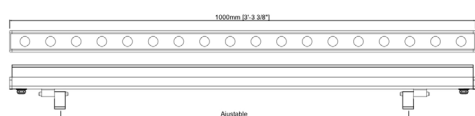
Voltage	120vDc
Puissance	35w
Ampérage	0,3A
Angle	120°
Dimension	55 x 86.4 x 1200mm 2 ³ / ₁₆ " x 3 ⁷ / ₁₆ " x 47 ¹ / ₄ "
Finition	WH - Blanc
Gradable	Oui par Triac
Couleur DEL	30K - Blanc chaud 3000K 40K - Blanc neutre 4000K 50K - Blanc neutre 5000K
IP	65
Température opérationnelle	-30°C ~ 45°C



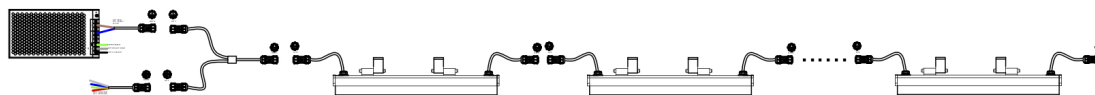
TT-FL04-24W



- Barre lumineuse quad couleur RGBW.
- Se contrôle par DMX sur douze canaux.
- Connecteurs étanches



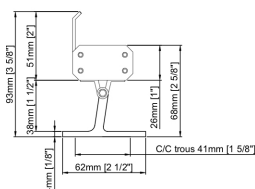
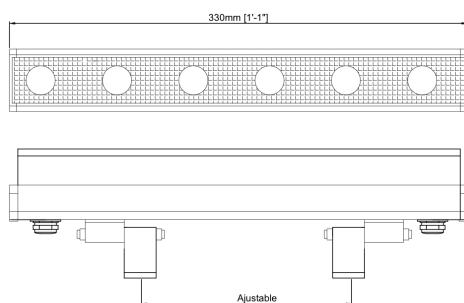
Voltage	24vDC
Puissance	24w
Ampérage	1A
Angle	15°, 30°
Dimension	1000mm x 45mm x 75mm 39 ³ / ₈ " x 1 ³ / ₄ " x 3"
Finition	Noir
Contrôle	DMX (12 canaux)
Couleur DEL	RGB30K - RGB + Blanc chaud 3000K
	RGB40K - RGB + Blanc neutre 4000K
	RGB60K - RGB + Blanc froid 5000K
IP	65



TT-FL04-12W



- Barre lumineuse quad couleur RGBW.
- Se contrôle par DMX sur quatre canaux.
- Connecteurs étanches

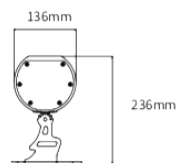
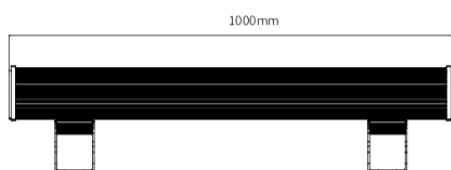


Voltage	24vDC
Puissance	12w
Ampérage	0,5A
Angle	15°, 30°
Dimension	330mm x 45mm x 75mm 13" x 1 ³ / ₄ " x 3"
Finition	Noir
Contrôle	DMX (4 canaux)
Couleur DEL	RGB30K - RGB + Blanc chaud 3000K
	RGB40K - RGB + Blanc neutre 4000K
	RGB60K - RGB + Blanc froid 5000K
IP	65

TT-FL10-150W



- Conception solide et résistante, lumière IP66 pour lèche-murs, sa conception permet une dissipation thermique pour assurer pleinement la stabilité et la durée de vie du luminaires. Le corps léger en alliage d'aluminium # 6063 anodisé, ainsi que le verre trempé, offre une excellente capacité de nettoyage avec l'eau de pluie.



Voltage	100~277vAC	
Puissance	150w	
Ampérage	1,25A	
Angle	une couleur	8°, 30°, 40°, 60°
	RGBW	25°
Dimension	1000x 236 x 136 mm 39" x 9 ¹ / ₄ " x 5 ³ / ₈ "	
Finition	BK - Noir	
	WH - Blanc	
	GR - Gris	
Gradable	30K, 40K, 60K	Non
	RGBW	Oui par DMX
Couleur DEL	RGB30K - RGB + Blanc chaud 3000K 4:1	
	RGB40K - RGB + Blanc neutre 4000K 4:1	
	RGB60K - RGB + Blanc froid 6000K 4:1	
	30K - Blanc chaud 3000K	
	40K - Blanc neutre 4000K	
	60K - Blanc froid 5700K	
IP	66	
Température opérationnelle	-40°C ~ 50°C	

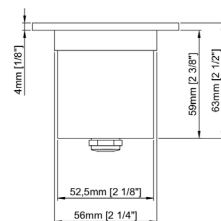
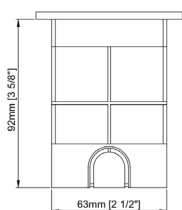
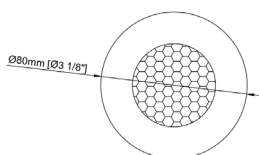
TITANIUM

TECHNOLOGIE

TT-UGD-001-6W



- Lumière IP67, résistante à l'eau, pour une utilisation intérieure, extérieure et dans un endroit humide.

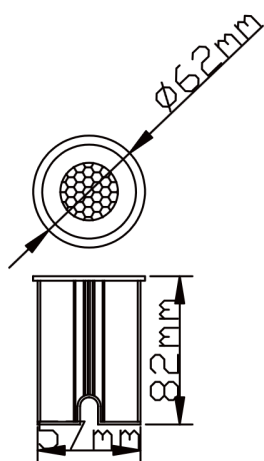


Voltage	24vDC
Puissance	6w
Ampérage	0,25A
Angle	15°
Dimension	Ø80 mm x 63 mm Ø3 1/8" x 2 1/2"
Ouverture d'installation	56 mm 2 1/4"
Finition	Nickel brossé
Gradable	Oui
Couleur DEL	30K - Blanc chaud 3000K 40K - Blanc neutre 4000K 60K - Blanc froid 5 0000K
IP	67
Température opérationnelle	-40°C ~ 50°C

TT-UGD-001-3W



- Lumière IP67, résistante à l'eau, pour une utilisation intérieure, extérieure et dans un endroit humide.

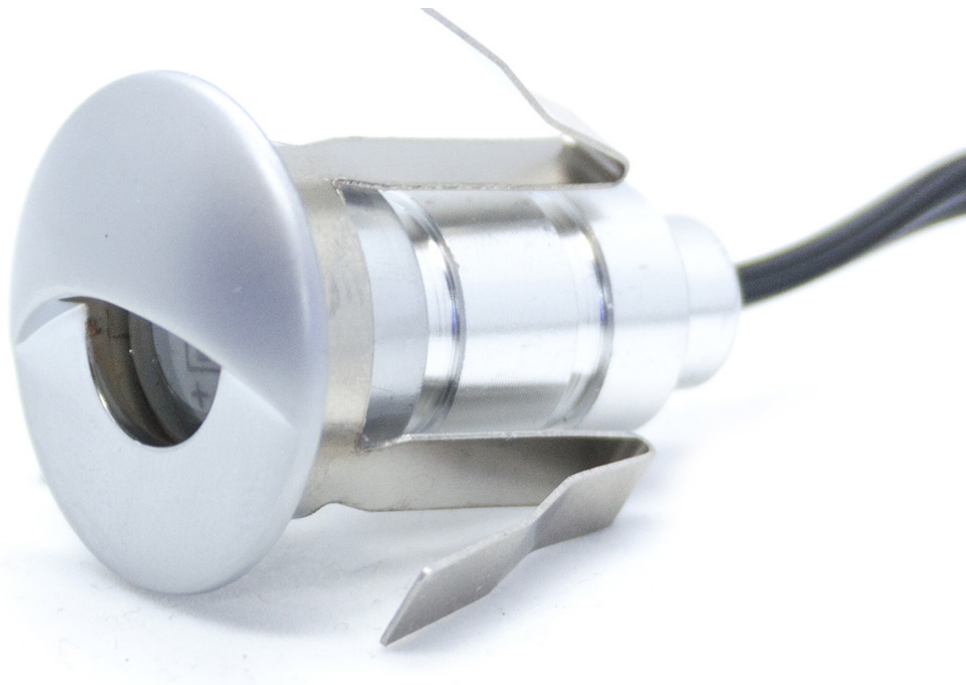


Voltage	24vDC
Puissance	3w
Ampérage	0,125A
Angle	15°
Dimension	Ø62 X 82mm Ø2 ⁷ / ₁₆ " X 3 ¹ / ₄ "
Ouverture d'installation	56 mm 2 ¹ / ₄ "
Finition	Nickel brossé
Gradable	Oui
Couleur DEL	27K - Blanc chaud 2700K
	30K - Blanc chaud 3000K
	40K - Blanc neutre 4000K
	60K - Blanc froid 5 0000K
IP	67
Température opérationnelle	-30°C ~ 45°C

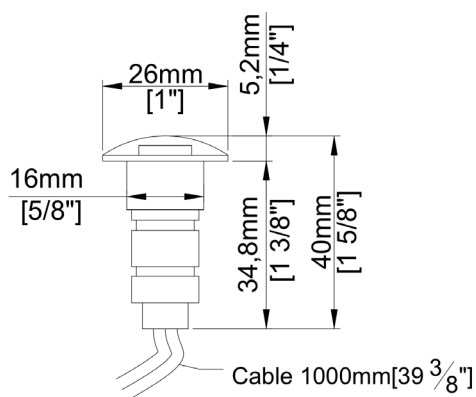
TITANIUM

TECHNOLOGIE

TT-STEP



- Lumière IP65, résistante à l'eau, pour une utilisation intérieure, extérieure et dans un endroit humide.
- Idéale pour les escaliers.



Voltage	12vDC
Puissance	0,7W RGB 0.8W
Ampérage	0,06A
Lumens	17 lm (30K) 20 lm (40K) 22 lm (50K)
Dimension	Ø26mm x 40mm Ø1" x 1 5/8"
Ouverture d'installation	16mm 5/8"
Finition	SA - Argent
Gradable	Oui
Couleur DEL	30K - Blanc chaud 3000K 40K - Blanc neutre 4000K 50K - Blanc froid 5000K RGB - Couleurs mixtes 3:1
IP	65

GARANTIE LIMITÉE DE DEUX (2) ANS

Titanium Technologie offre la présente Garantie limitée, celle-ci étant valide pour une période de deux (2) ans à compter de la date d'achat originale du présent produit Titanium Technologie (ci-après : le «Produit»). Une liste des produits Titanium Technologie visés par la présente Garantie limitée se trouve à la fin du présent texte de garantie.



La présente Garantie limitée ne s'applique qu'à l'acheteur original du Produit et elle ne peut être cédée ni transférée.

La présente Garantie limitée n'a pas pour effet d'exclure, restreindre, limiter ou modifier la garantie légale accordée par la loi à l'acheteur du Produit.

Le présent Produit est un produit de qualité. Il a été conçu et sélectionné avec soin. S'il s'avérait que le Produit présente un vice de fabrication ou qu'une ou plusieurs pièces du Produit soient défectueuses, le détaillant du Produit remplacera ou réparera, à sa seule discrétion, la ou les pièces défectueuses ou le Produit, selon le cas, le tout sans frais et aux conditions cumulatives suivantes : 1) l'acheteur doit s'adresser au détaillant auprès de qui il a effectué son achat; 2) l'acheteur doit remettre au détaillant le ou les pièces défectueuses ou encore le Produit; 3) l'acheteur doit remettre au détaillant la facture comme preuve de son achat et de la date de cet achat; 4) l'acheteur doit fournir des informations d'identification de Produit, notamment, le numéro de série ou le numéro de modèle; et 5) la période de deux (2) ans couverte par la présente Garantie limitée ne doit pas être expirée. Si le détaillant décide de remplacer la ou les pièces défectueuses, la ou les pièces de remplacement seront neuves ou remises à neuf équivalentes à des pièces neuves.

EXCLUSIONS ET LIMITES DE LA GARANTIE LIMITÉE

La présente Garantie limitée ne s'applique pas :

1. aux pièces consommables;
2. à l'usure normale;
3. lorsque le Produit est utilisé à des fins autres que celles déterminées par le fabricant;
4. lorsque le Produit n'est pas installé par un électricien accrédité lorsque des travaux en électricité sont requis;
5. lorsque le numéro de série ou autres identifiants du Produit sont oblitérés ou supprimés;
6. aux dommages purement esthétiques et n'affectant pas l'usage normal du Produit, notamment, les égratignures, bosses etc.;
7. aux frais de main-d'oeuvre, notamment d'installation, de désinstallation ou d'expédition du Produit, lesquels seront assumés par l'acheteur;
8. aux frais d'appel de service lorsque cet appel de service est fait alors que la présente garantie n'est pas applicable;
9. lorsque les dommages, défauts ou autres problèmes sont causés par :
 - a. un usage anormal du Produit;
 - b. un entretien inadéquat du Produit;
 - c. une mauvaise installation du Produit ou une installation non-conforme au guide d'installation (s'il en existe un);
 - d. une modification, une réparation ou un démontage apporté au Produit par une personne non autorisée par le fabricant;
 - e. le transport par l'acheteur, son commettant, préposé ou mandataire;
 - f. une négligence de l'acheteur, son commettant préposé ou mandataire;
 - g. un accident
 - h. un cas de force majeure (sont considérés comme étant des cas de force majeure aux fins des présentes, notamment : les catastrophes naturelles, la foudre, les inondations, les incendies etc.);
 - i. tout événement non imputable au Produit lui-même.

En aucun cas le fabricant ou le détaillant ne peut être tenu responsable de tout dommage extraordinaire, spécial, indirect, accessoire ou consécutif résultant de l'utilisation ou de l'incapacité d'utilisation du Produit. La responsabilité de ceux-ci se limite au montant du prix de vente du Produit tel qu'indiqué sur la facture et acquitté par l'acheteur lors de l'achat. Il est entendu que ceci n'a pas pour effet de limiter, restreindre ou exclure la protection accordée par la garantie légale.

VERSION FRANÇAISE ET VERSION ANGLAISE

En cas de conflits entre la version française et la version anglaise du texte de la présente Garantie limitée, la version française a préséance.

MODIFICATIONS

Le présent texte de garantie pourrait être modifié en tout temps.

Liste des produits Titanium Technologie visés par la présente Garantie limitée :

- | | | |
|------------------------------|---------------|--------------|
| 1) TT-LUS-XX | 3) TT-TRK-XX | 5) TT-UGD-XX |
| 2) TT-PSU-IP67-XX (MEANWELL) | 4) TT-STEP-XX | |

Note : La présente liste de produits pourrait ne pas être à jour. Veuillez vous référer plus spécifiquement au produit lui-même (notamment, son emballage ou guide d'installation) pour vous assurer qu'il est bel et bien visé par la présente Garantie limitée.

GARANTIE LIMITÉE DE TROIS (3) ANS

Titanium Technologie offre la présente Garantie limitée, celle-ci étant valide pour une période de trois (3) ans à compter de la date d'achat originale du présent produit Titanium Technologie (ci-après : le «Produit»). Une liste des produits Titanium Technologie visés par la présente Garantie limitée se trouve à la fin du présent texte de garantie.

La présente Garantie limitée ne s'applique qu'à l'acheteur original du Produit et elle ne peut être cédée ni transférée.

La présente Garantie limitée n'a pas pour effet d'exclure, restreindre, limiter ou modifier la garantie légale accordée par la loi à l'acheteur du Produit.

Le présent Produit est un produit de qualité. Il a été conçu et sélectionné avec soin. S'il s'avérait que le Produit présente un vice de fabrication ou qu'une ou plusieurs pièces du Produit soient défectueuses, le détaillant du Produit remplacera ou réparera, à sa seule discrétion, la ou les pièces défectueuses ou le Produit, selon le cas, le tout sans frais et aux conditions cumulatives suivantes : 1) l'acheteur doit s'adresser au détaillant auprès de qui il a effectué son achat; 2) l'acheteur doit remettre au détaillant le ou les pièces défectueuses ou encore le Produit; 3) l'acheteur doit remettre au détaillant la facture comme preuve de son achat et de la date de cet achat; 4) l'acheteur doit fournir des informations d'identification de Produit, notamment, le numéro de série ou le numéro de modèle; et 5) la période de trois (3) ans couverte par la présente Garantie limitée ne doit pas être expirée. Si le détaillant décide de remplacer la ou les pièces défectueuses, la ou les pièces de remplacement seront neuves ou remises à neuf équivalentes à des pièces neuves.



EXCLUSIONS ET LIMITES DE LA GARANTIE LIMITÉE

La présente Garantie limitée ne s'applique pas :

1. aux pièces consommables;
2. à l'usure normale;
3. lorsque le Produit est utilisé à des fins autres que celles déterminées par le fabricant;
4. lorsque le Produit n'est pas installé par un électricien accrédité lorsque des travaux en électricité sont requis;
5. lorsque le numéro de série ou autres identifiants du Produit sont oblitérés ou supprimés;
6. aux dommages purement esthétiques et n'affectant pas l'usage normal du Produit, notamment, les égratignures, bosses etc.;
7. aux frais de main-d'œuvre, notamment d'installation, de désinstallation ou d'expédition du Produit, lesquels seront assumés par l'acheteur;
8. aux frais d'appel de service lorsque cet appel de service est fait alors que la présente garantie n'est pas applicable;
9. lorsque les dommages, défauts ou autres problèmes sont causés par :
 - a. un usage anormal du Produit;
 - b. un entretien inadéquat du Produit;
 - c. une mauvaise installation du Produit ou une installation non-conforme au guide d'installation (s'il en existe un);
 - d. une modification, une réparation ou un démontage apporté au Produit par une personne non autorisée par le détaillant ou le fabricant;
 - e. le transport par l'acheteur, son commettant, préposé ou mandataire;
 - f. une négligence de l'acheteur, son commettant préposé ou mandataire;
 - g. un accident
 - h. un cas de force majeure (sont considérés comme étant des cas de force majeure aux fins des présentes, notamment : les catastrophes naturelles, la foudre, les inondations, les incendies etc.);
 - i. tout événement non imputable au Produit lui-même.

En aucun cas le fabricant ou le détaillant ne peut être tenu responsable de tout dommage extraordinaire, spécial, indirect, accessoire ou consécutif résultant de l'utilisation ou de l'incapacité d'utilisation du Produit. La responsabilité de ceux-ci se limite au montant du prix de vente du Produit tel qu'indiqué sur la facture et acquitté par l'acheteur lors de l'achat. Il est entendu que ceci n'a pas pour effet de limiter, restreindre ou exclure la protection accordée par la garantie légale.

VERSION FRANÇAISE ET VERSION ANGLAISE

En cas de conflits entre la version française et la version anglaise du texte de la présente Garantie limitée, la version française a préséance.

MODIFICATIONS

Le présent texte de garantie pourrait être modifié en tout temps.

Liste des produits Titanium Technologie visés par la présente Garantie limitée :

- | | | |
|-----------------|-------------------|-------------------------------|
| 1) TT-2216-XX * | 6) TT-5630-XX * | 11) TT-FL-XX-XX |
| 2) TT-2835-XX * | 7) TT-DOWN-007-XX | 12) TT-PSU-IP20-XX (MEANWELL) |
| 3) TT-335-XX * | 8) TT-DOWN-008-XX | 13) TT-PUCK-2.2W-XX |
| 4) TT-3528-XX * | 9) TT-DOWN-016-XX | 14) TT-PUCK-3W-XX |
| 5) TT-5050-XX * | 10) TT-DR-CV-XX | 15) TT-PUCK-400-V3 |

* Les rubans DEL sont garantis seulement s'ils sont installés dans nos profilés d'aluminium et utilisent nos transformateurs.

Note : La présente liste de produits pourrait ne pas être à jour. Veuillez vous référer plus spécifiquement au produit lui-même (notamment, son emballage ou guide d'installation) pour vous assurer qu'il est bel et bien visé par la présente Garantie limitée.

TITANIUM

TECHNOLOGIE



TITANIUM TECHNOLOGIE
TITANIUM TECHNOLOGY

2323, boulevard Versant Nord #111

Québec, QC

G1N 4P4 CANADA

1-866-476-8115 ext.203

www.titaniumtechnologie.com

www.titaniumtechnology.com

vente@titaniumtechnologie.com

sale@titaniumtechnology.com

www.facebook.com/titaniumtechnologie