



TITANIUM

TECHNOLOGIE

Catalogue
2022

TITANIUM

TECHNOLOGIE

Titanium Technologie est une entreprise qui œuvre dans le domaine de l'éclairage DEL. Nous sommes de l'ère où les technologies explosent et prennent de plus en plus de place dans nos vies, nous offrons aux gens des solutions sur mesure et à la hauteur de leurs attentes. L'équipe de Titanium Technologie travaille en collaboration avec ses distributeurs afin de mener à terme leurs projets d'éclairage DEL. Les défis de notre clientèle sont notre plus grande motivation.

Découvrez Titanium Technologie.

TABLE DES MATIÈRES

NOS SOURCES DE LUMIÈRE DEL

| | |
|-----------------------------|---|
| Source de lumière DEL | 4 |
|-----------------------------|---|

PROFILÉ D'ALUMINIUM

| | |
|----------------------------|-----|
| Surface | 12 |
| Encastrés | 34 |
| Suspendus | 48 |
| Série fumée noire | 76 |
| Incorporé au plâtre | 88 |
| Incorporé aux tuiles | 100 |
| Plinthe murale | 106 |
| Garde-robe | 110 |
| Escaliers | 112 |
| Incorporé au béton | 114 |
| Plafond suspendu | 116 |
| Bordure | 118 |
| Flex | 122 |

RUBAN DEL

| | |
|-----------------|-----|
| Ruban DEL | 126 |
|-----------------|-----|

ARMOIRES ET MENUISERIE

| | |
|-------------------------|-----|
| Rondelles | 150 |
| Lumière d'armoire | 155 |

ARCHITECTURAL

| | |
|---------------------|-----|
| Architectural | 158 |
|---------------------|-----|

PROJECTEURS ENCASTRÉS

| | |
|-------------------|-----|
| Projecteurs | 182 |
| Plats | 185 |

SYSTÈME DE RAIL AIMANTÉE

| | |
|----------------|-----|
| Linéaire | 197 |
| Courbée | 231 |

TRANSFORMATEURS

| | |
|--------------------------|-----|
| Gradable | 255 |
| Connection directe | 295 |

CONTRÔLEURS

| | |
|-----------------------|-----|
| Mural | 307 |
| Sans fils | 319 |
| WiFi | 325 |
| Stick | 326 |
| Sunlite suite 3 | 327 |
| Stand alone | 328 |
| Décodeurs | 329 |
| Amplificateurs | 333 |

ACCESSOIRES

| | |
|----------------|-----|
| Boîtiers | 338 |
| Divers | 340 |

ANNEXE

| | |
|--------------|-----|
| Annexe | 344 |
|--------------|-----|

NOS SOURCES DE LUMIÈRE DEL

NOUS SOMMES CERTIFIÉ

La fabrication sur mesure est une spécialité de Titanium Technology. Nos produits d'atelier sont certifiés selon les normes UL.

- Certifié par l'UL conforme au code de l'éclairage et de l'électricité de Candia et des États-Unis.
- Notre usine dispose de processus rigoureux de certification et garantit des performances exceptionnelles



VARIÉTÉ DE DEL

Nous proposons l'une des plus larges gammes de ruban DEL dans une variété de couleurs, de tensions et de flux lumineux.

- Le ruban LED est fabriqué avec du cuivre 3oz pour maximiser l'efficacité énergétique.
- Trouvez votre bon flux lumineux entre **80** Lumens par watt à **130** Lumens par watt .



FABRICATION SUR MESURE

La lumière DEL personnalisée est fabriquée avec notre large gamme de profil et notre ruban DEL. Les luminaires personnalisés optimisent les performances et l'efficacité de l'effet lumineux.



OPALE GIVRÉ

La lentille opale givrée est conçue pour un éclairage standard. Permettent une diffusion optimale de la lumière et conservent une luminosité élevée.



OPALE MAT

Cette lentille est créée pour un profil mince, élimine le point chaud de la source DEL.



Sans lentille

COULEURS RÉELLES

De nos jours, l'éclairage est plus qu'un simple outil qui nous aide à exclure l'obscurité et la tristesse pendant les soirées. Un éclairage approprié peut améliorer l'exécution des tâches, améliorer l'apparence d'une zone ou avoir des effets psychologiques positifs sur les occupants.

De nombreux facteurs doivent être pris en considération lors de l'achat d'un éclairage de qualité, par ex. efficacité énergétique, espérance de vie, température de couleur corrélée, durabilité, etc. L'indice de rendu des couleurs est probablement l'un des aspects les plus cruciaux de l'éclairage à prendre en compte lors de l'achat de tout type d'éclairage



CRI élevé de 90



CRI faible de 80



Sans lentille

FUMÉE

Cette lentille est conçue avec luxe. Sa teinte fumée permet de se camoufler dans des matières sombres tout en permettant une brillance efficace.



PROJECTION

La lentille incurvée a été développée pour focaliser la lumière et la projeter sur une cible spécifique.



PROFILÉ D'ALUMINIUM



Crédit photo: Maison Profab



SURFACE



Crédit photo: Cuisines Simard



TT-01-3000 Page 12

| Puissance (W/m) | Flux lumineux (lm/pied) | CRI | CCT (Kelvin) | Longueur (pouce) |
|-----------------|-------------------------|-----|--------------|------------------|
| 5,9 ~ 34 | 38 ~ 600 | 90 | 2700 ~ 6000 | 1 ~ 118 |



TT-04-3000 Page 13

| Puissance (W/m) | Flux lumineux (lm/pied) | CRI | CCT (Kelvin) | Longueur (pouce) |
|-----------------|-------------------------|-----|--------------|------------------|
| 5,9 ~ 34 | 38 ~ 600 | 90 | 2700 ~ 6000 | 1 ~ 118 |



TT-06-3000 Page 14

| Puissance (W/m) | Flux lumineux (lm/pied) | CRI | CCT (Kelvin) | Longueur (pouce) |
|-----------------|-------------------------|-----|--------------|------------------|
| 5,9 ~ 34 | 38 ~ 600 | 90 | 2700 ~ 6000 | 1 ~ 118 |



TT-07-3000 Page 15

| Puissance (W/m) | Flux lumineux (lm/pied) | CRI | CCT (Kelvin) | Longueur (pouce) |
|-----------------|-------------------------|-----|--------------|------------------|
| 5,9 ~ 34 | 38 ~ 600 | 90 | 2700 ~ 6000 | 1 ~ 118 |



TT-08-3000 Page 16

| Puissance (W/m) | Flux lumineux (lm/pied) | CRI | CCT (Kelvin) | Longueur (pouce) |
|-----------------|-------------------------|-----|--------------|------------------|
| 5,9 ~ 34 | 38 ~ 600 | 90 | 2700 ~ 6000 | 1 ~ 118 |



TT-09-3000 Page 17

| Puissance (W/m) | Flux lumineux (lm/pied) | CRI | CCT (Kelvin) | Longueur (pouce) |
|-----------------|-------------------------|-----|--------------|------------------|
| 5,9 ~ 34 | 38 ~ 600 | 90 | 2700 ~ 6000 | 1 ~ 118 |



TT-10-3000 Page 18

| Puissance (W/m) | Flux lumineux (lm/pied) | CRI | CCT (Kelvin) | Longueur (pouce) |
|-----------------|-------------------------|-----|--------------|------------------|
| 5,9 ~ 34 | 38 ~ 600 | 90 | 2700 ~ 6000 | 1 ~ 118 |



TT-16-3000 Page 19

| Puissance (W/m) | Flux lumineux (lm/pied) | CRI | CCT (Kelvin) | Longueur (pouce) |
|-----------------|-------------------------|-----|--------------|------------------|
| 5,9 ~ 34 | 38 ~ 600 | 90 | 2700 ~ 6000 | 1 ~ 118 |



TT-21-3000 Page 20

| Puissance (W/m) | Flux lumineux (lm/pied) | CRI | CCT (Kelvin) | Longueur (pouce) |
|-----------------|-------------------------|-----|--------------|------------------|
| 5,9 ~ 34 | 38 ~ 600 | 90 | 2700 ~ 6000 | 1 ~ 118 |





| Puissance (W/m) | Flux lumineux (lm/pied) | CRI | CCT (Kelvin) | Longueur (pouce) |
|-----------------|-------------------------|-----|--------------|------------------|
| 5,9 ~ 34 | 38 ~ 600 | 90 | 2700 ~ 6000 | 1 ~ 118 |

TT-22-3000 Page 21



| Puissance (W/m) | Flux lumineux (lm/pied) | CRI | CCT (Kelvin) | Longueur (pouce) |
|-----------------|-------------------------|-----|--------------|------------------|
| 5,9 ~ 34 | 38 ~ 600 | 90 | 2700 ~ 6000 | 1 ~ 118 |

TT-23-2000 Page 22



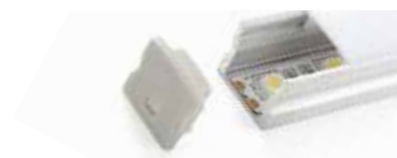
| Puissance (W/m) | Flux lumineux (lm/pied) | CRI | CCT (Kelvin) | Longueur (pouce) |
|-----------------|-------------------------|-----|--------------|------------------|
| 5,9 ~ 34 | 38 ~ 600 | 90 | 2700 ~ 6000 | 1 ~ 118 |

TT-24-2000 Page 23



| Puissance (W/m) | Flux lumineux (lm/pied) | CRI | CCT (Kelvin) | Longueur (pouce) |
|-----------------|-------------------------|-----|--------------|------------------|
| 5,9 ~ 34 | 38 ~ 600 | 90 | 2700 ~ 6000 | 1 ~ 118 |

TT-25-3000 Page 24



| Puissance (W/m) | Flux lumineux (lm/pied) | CRI | CCT (Kelvin) | Longueur (pouce) |
|-----------------|-------------------------|-----|--------------|------------------|
| 5,9 ~ 34 | 38 ~ 600 | 90 | 2700 ~ 6000 | 1 ~ 118 |

TT-32-2000 Page 25



| Puissance (W/m) | Flux lumineux (lm/pied) | CRI | CCT (Kelvin) | Longueur (pouce) |
|-----------------|-------------------------|-----|--------------|------------------|
| 5,9 ~ 34 | 38 ~ 600 | 90 | 2700 ~ 6000 | 1 ~ 118 |

TT-38-3000 Page 26



| Puissance (W/m) | Flux lumineux (lm/pied) | CRI | CCT (Kelvin) | Longueur (pouce) |
|-----------------|-------------------------|-----|--------------|------------------|
| 5,9 ~ 34 | 38 ~ 600 | 90 | 2700 ~ 6000 | 1 ~ 118 |

TT-40-2000 Page 27



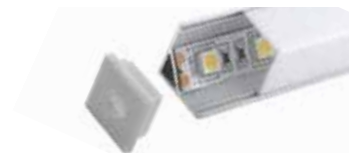
| Puissance (W/m) | Flux lumineux (lm/pied) | CRI | CCT (Kelvin) | Longueur (pouce) |
|-----------------|-------------------------|-----|--------------|------------------|
| 5,9 ~ 34 | 38 ~ 600 | 90 | 2700 ~ 6000 | 1 ~ 118 |

TT-40-3000-BK Page 28



| Puissance (W/m) | Flux lumineux (lm/pied) | CRI | CCT (Kelvin) | Longueur (pouce) |
|-----------------|-------------------------|-----|--------------|------------------|
| 5,9 ~ 34 | 38 ~ 600 | 90 | 2700 ~ 6000 | 1 ~ 118 |

TT-52-3000 Page 29





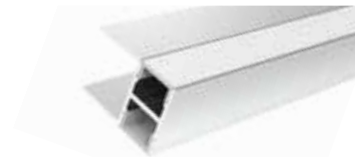
| Puissance (W/m) | Flux lumineux (lm/pied) | CRI | CCT (Kelvin) | Longueur (pouce) |
|-----------------|-------------------------|-----|--------------|------------------|
| 5,9 ~ 34 | 38 ~ 600 | 90 | 2700 ~ 6000 | 1 ~ 118 |

TT-64-3000 Page 30



| Puissance (W/m) | Flux lumineux (lm/pied) | CRI | CCT (Kelvin) | Longueur (pouce) |
|-----------------|-------------------------|-----|--------------|------------------|
| 5,9 ~ 34 | 38 ~ 600 | 90 | 2700 ~ 6000 | 1 ~ 118 |

TT-65-3000 Page 31



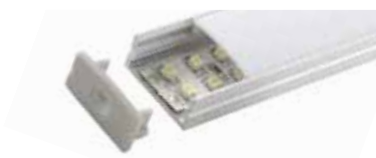
| Puissance (W/m) | Flux lumineux (lm/pied) | CRI | CCT (Kelvin) | Longueur (pouce) |
|-----------------|-------------------------|-----|--------------|------------------|
| 5,9 ~ 34 | 38 ~ 600 | 90 | 2700 ~ 6000 | 1 ~ 118 |

TT-66-2000 Page 32



| Puissance (W/m) | Flux lumineux (lm/pied) | CRI | CCT (Kelvin) | Longueur (pouce) |
|-----------------|-------------------------|-----|--------------|------------------|
| 5,9 ~ 34 | 38 ~ 600 | 90 | 2700 ~ 6000 | 1 ~ 118 |

TT-68-3000 Page 33



CRÉATEUR DE CODE PRODUITS

| TT | PROFILÉ | LONGUEUR (pouce) | LUMENS | COULEUR CCT | IP | VOLTAGE | ENTRÉE (pouce) | SORTIE (pouce) | CAP FINITION | FIXATION | PSU |
|----|---------|---------------------|--|--|-----------|-----------|---------------------------------------|---------------------------------------|---|---------------------------------|---|
| TT | | | | | | | | | | | |
| | | | 28/6 221 lm/pied 5W/pied | 27 2700K | 20 | 12 | Hxxxx 12 pouces minimum | empty Pas de sortie | NE PAS de capuchon de finition | NC PAS de fixation | n/a Pas de psu |
| | | | 28/6 H 527 lm/ pied 6,25W/pied *24v seulement | 30 3000K | 65 | 24 | DCxxxx 12 pouces minimum | Hxxxx 12 pouces minimum | EC AVEC un capuchon de finition | xC x=QTE | P Connexion directe |
| | | | 28/12 456 lm/ pied 9W/pied *24v seulement | 35 3500K | | | | DCxxxx 12 pouces minimum | | | CV Gradable |
| | | | 35/3 45 lm/pied 1,5W/pied | 40 4000K | | | | | | | CV-BOX Gradable avec boite |
| | | | 35/6 120 lm/pied 3W/pied | 60 6000K | | | | | | | CV67 IP67 psu |
| | | | 22/15 425 lm/pied 9W/pied *24v seulement | RE ROUGE | | | | | | | 120V Pas gradable 120v psu |
| | | | 50/3 4,5W/pied | GR VERT | | | | | | | 347V Pas Gradable 347V PSU |
| | | | DX/24 DIGITAL DMX *24V seulement | BL BLEU | | | | | | | 010 0-10v PSU |
| | | | | AM AMBRE | | | | | | | |
| | | | | PK ROSE *28/6 seul. | | | | | | | |
| | | | | CB CYAN *28/6 seul. | | | | | | | |
| | | | | OR ORANGE *28/6 seul. | | | | | | | |
| | | | | UV *28/6 seul. | | | | | | | |
| | | | | RGB *50/3, 28/6 ou 35/6 seul. | | | | | | | |
| | | | | RGBWW *50/3 seul. | | | | | | | |
| | | | | RGBNW *50/3 seul. | | | | | | | |
| | | | | RGBCW *50/3 seul. | | | | | | | |
| | | | | RGBCCT *50/3 seul. | | | | | | | |

Pour une couleur personnalisée, ajouter à la fin du numéro de code fabricant COULEUR RAL K7. Contactez votre revendeur au sujet du coût supplémentaire d'une couleur spéciale.

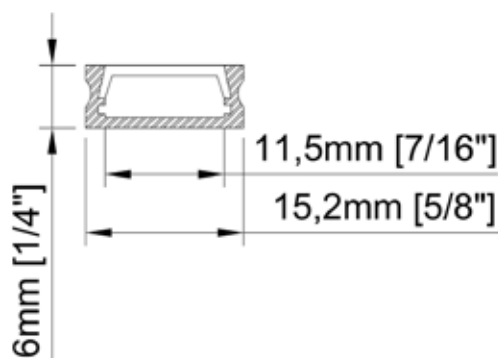
TITANIUM

TECHNOLOGIE

TT-01-3000-O



- Extrudé d'aluminium avec bande d'acrylique opale.
- Conçu pour dissimuler les rubans de DEL et dissiper la chaleur de ceux-ci.
- Disponible en longueur de 3000 mm (118 1/8").

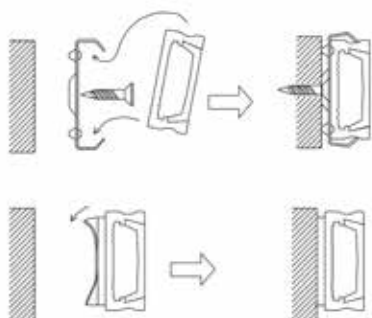


Dimension 15,2mm x 6mm x 3000mm
5/8" x 1/4" x 118 1/8"

Longueur 3000mm
118 1/8"

Largeur interne 11,5mm
7/16"

Couvercle Opale



Accessoires



TT-01-CLIP

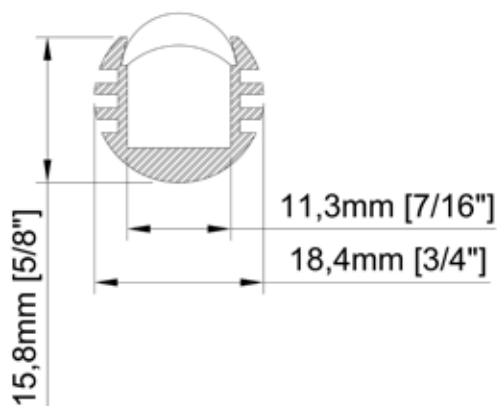


TT-01-END

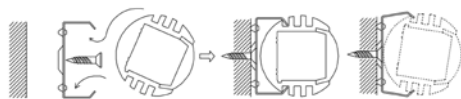
TT-04-3000-O



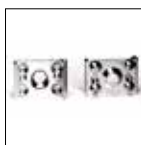
- Extrudé d'aluminium avec bande d'acrylique opale.
- Conçu pour dissimuler les rubans de DEL et dissiper la chaleur de ceux-ci.
- Disponible en longueur de 3000 mm (118 1/8").



| | |
|-----------------|--------------------------------------|
| Dimension | Ø18,4mm x 3000mm Ø3/4" x 118 1/8" |
| Longueur | 3000mm 118 1/8" |
| Largeur interne | 11,3mm 7/16" |
| Couvercle | Opale |



Accessoires



TT-04-CLIP

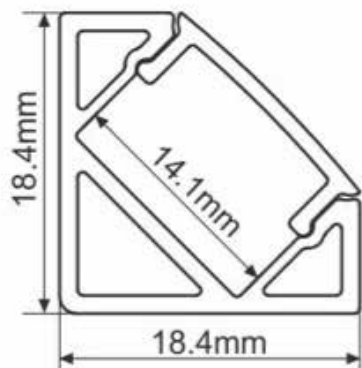


TT-04-END

TT-06-3000-O



- Extrudé d'aluminium avec bande d'acrylique opale.
- Conçu pour dissimuler les rubans de DEL et dissiper la chaleur de ceux-ci.
- Disponible en longueur de 3000 mm (118 1/8").

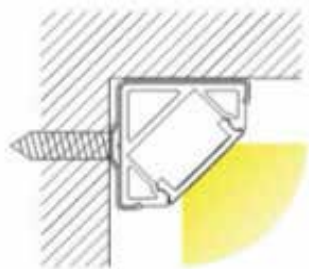


| | |
|-----------|--|
| Dimension | 18,4mm x 18,4mm x 3000mm 3/4" x 3/4" x 118 1/8" |
|-----------|--|

| | |
|----------|--------------------|
| Longueur | 3000mm 118 1/8" |
|----------|--------------------|

| | |
|-----------------|-----------------|
| Largeur interne | 14,1mm 9/16" |
|-----------------|-----------------|

| | |
|-----------|---|
| Couvercle | PMMA Opale mat PMMA transparent PMMA noir PC diffusé |
|-----------|---|



Accessoires



TT-06-CLIP

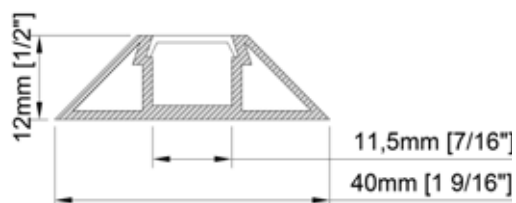


TT-06-END

TT-07-3000-O



- Extrudé d'aluminium avec bande d'acrylique opale.
- Conçu pour dissimuler les rubans de DEL et dissiper la chaleur de ceux-ci.
- Disponible en longueur de 3000 mm (118 1/8").

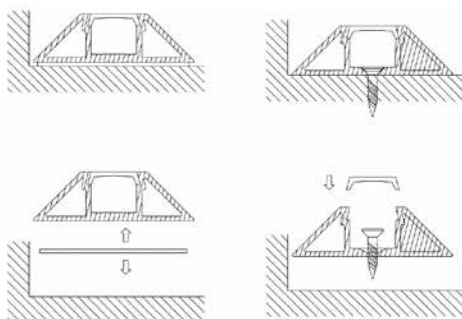


Dimension 40mm x 12mm x 3000mm
1 9/16" x 1/2" x 118 1/8"

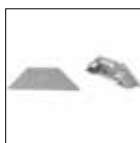
Longueur 3000mm
118 1/8"

Largeur interne 11,5mm
7/16"

Couvercle Opale



Accessoires



TT-07-END

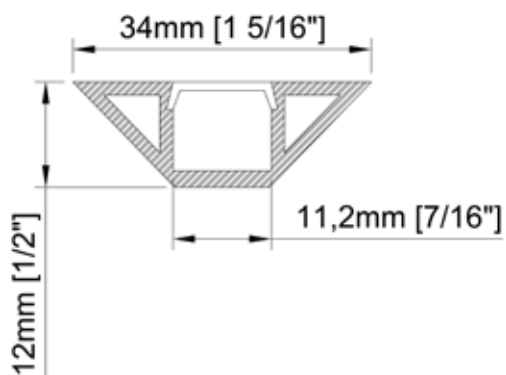
TITANIUM

TECHNOLOGIE

TT-08-3000-O



- Extrudé d'aluminium avec bande d'acrylique opale.
- Conçu pour dissimuler les rubans de DEL et dissiper la chaleur de ceux-ci.
- Disponible en longueur de 3000 mm (118 1/8").

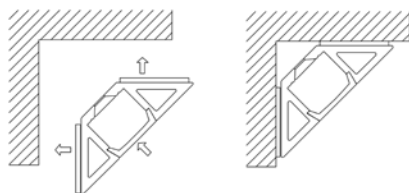
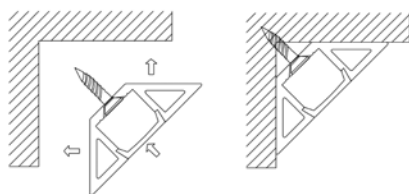


Dimension 34mm x 12mm x 3000mm
1⁵/₁₆" x 1/2" x 118 1/8"

Longueur 3000mm
118 1/8"

Largeur interne 11,2mm
7/16"

Couvercle Opale



Accessoires



TT-08-END

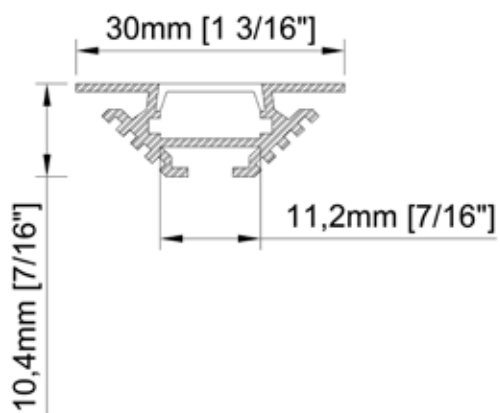
TITANIUM

TECHNOLOGIE

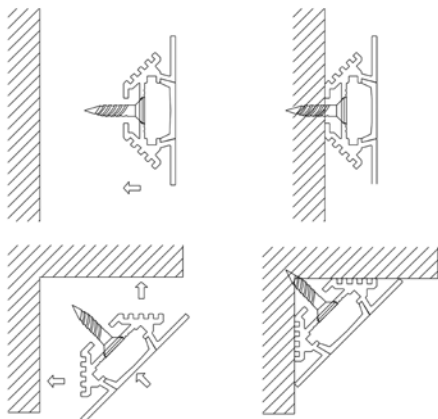
TT-09-3000-O



- Extrudé d'aluminium avec bande d'acrylique opale.
- Conçu pour dissimuler les rubans de DEL et dissiper la chaleur de ceux-ci.
- Disponible en longueur de 3000 mm (118 1/8").



| | |
|-----------------|---|
| Dimension | 30mm x 10,4mm x 3000mm 1 ³ / ₁₆ " x 7/ ₁₆ " x 118 ¹ / ₈ " |
| Longueur | 3000mm 118 1/8" |
| Largeur interne | 11,2mm 7/ ₁₆ " |
| Couvercle | Opale |



Accessoires



TT-09-END

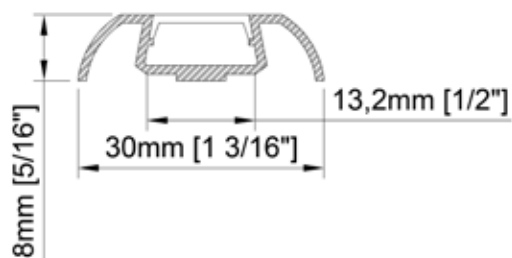
TITANIUM

TECHNOLOGIE

TT-10-3000-O



- Extrudé d'aluminium avec bande d'acrylique opale.
- Conçu pour dissimuler les rubans de DEL et dissiper la chaleur de ceux-ci.
- Disponible en longueur de 3000 mm (118 1/8").

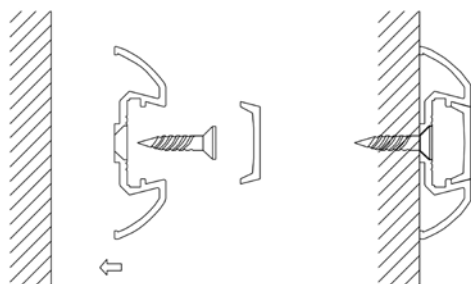


Dimension 30mm x 8mm x 3000mm
1 3/16" x 5/16" x 118 1/8"

Longueur 3000mm
118 1/8"

Largeur interne 13,2mm
1/2"

Couvercle Opale



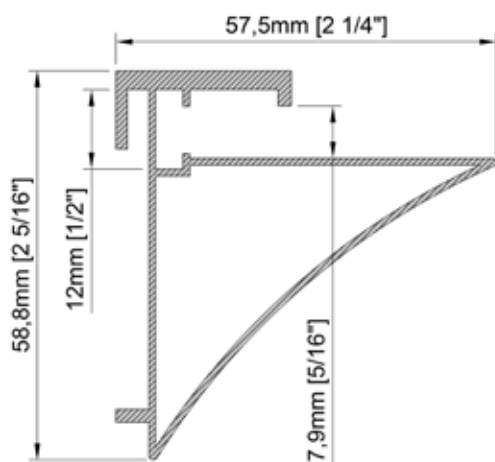
Accessoires



TT-10-END

TT-16-2000-O

- Extrudé d'aluminium avec bande d'acrylique opale.
- Conçu pour dissimuler les rubans de DEL et dissiper la chaleur de ceux-ci.
- Disponible en longueur de 2000 mm (78³/₄").



| | |
|-----------------|---|
| Dimension | 57,5mm x 58,8mm x 2000mm 2 ¹ / ₄ " x 2 ⁵ / ₁₆ " x 78 ³ / ₄ " |
| Longueur | 2000mm 78 ³ / ₄ " |
| Largeur interne | 12mm 1/2" |
| Couvercle | Aucun |

*Verre non inclus.

Accessoires



TT-16-END

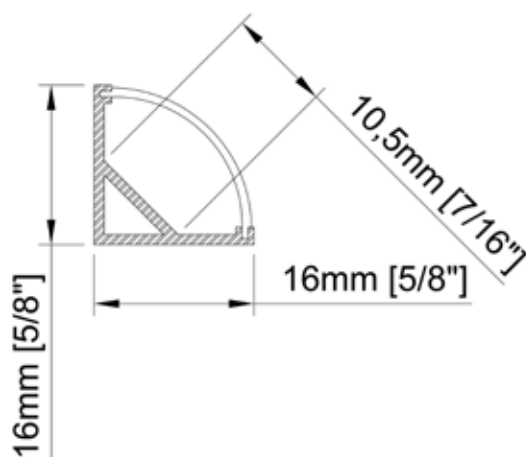
TITANIUM

TECHNOLOGIE

TT-21-3000-O



- Extrudé d'aluminium avec bande d'acrylique blanche.
- Conçu pour dissimuler les rubans de DEL et dissiper la chaleur de ceux-ci.
- Disponible en longueur de 3000 mm (118¹/₈").

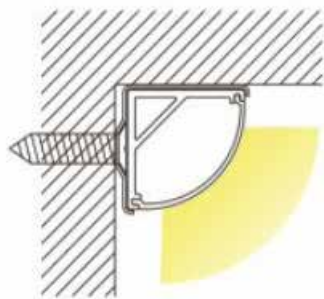


Dimension 16mm x 16mm x 3000mm
5/8" x 5/8" x 118¹/₈"

Longueur 3000mm
118¹/₈"

Largeur interne 10,5mm
7/16"

Couvercle PMMA Opale Mat
PMMA transparent
PMMA noir
PC diffusé



Accessoires



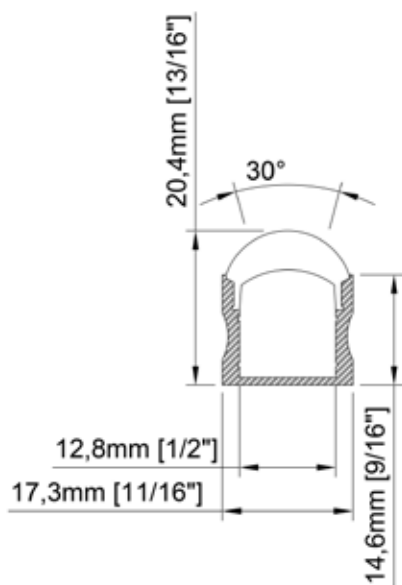
TT-21-CLIP



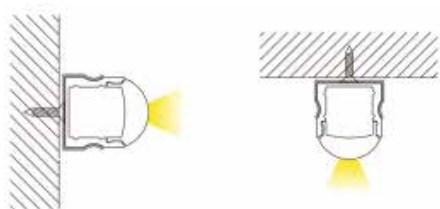
TT-21-END

TT-22-3000-O

- Extrudé d'aluminium avec bande d'acrylique claire.
- Conçu pour dissimuler les rubans de DEL et dissiper la chaleur de ceux-ci.
- Lentille d'acrylique qui concentre la lumière en un rayon de 30°
- Fixation sur pivot permettant d'orienter la lumière.
- Disponible en longueur de 3000 mm (118¹/₈").



| | |
|-----------------|---|
| Dimension | 20,4mm x 17,3mm x 3000mm 1 ³ / ₁₆ " x 1 ¹ / ₁₆ " x 118 ¹ / ₈ " |
| Longueur | 3000mm 118 ¹ / ₈ " |
| Largeur interne | 12,8mm 1/2" |
| Couvercle | Lentille claire, 30° |



Accessoires



TT-22-CLIP

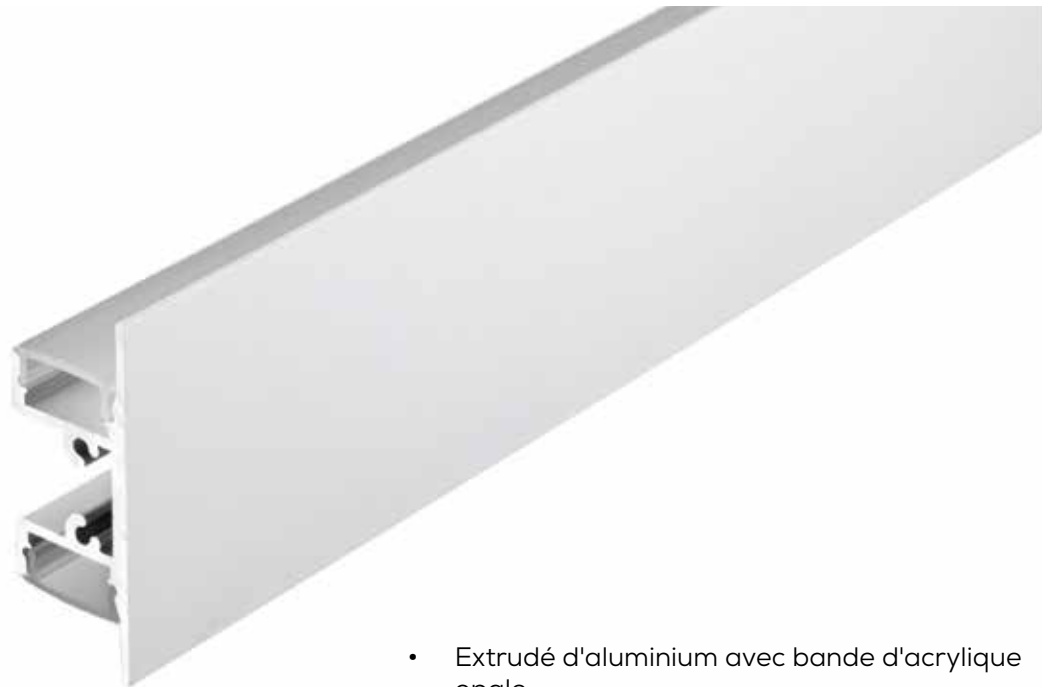


TT-22-END

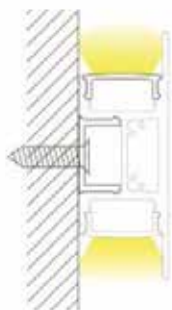
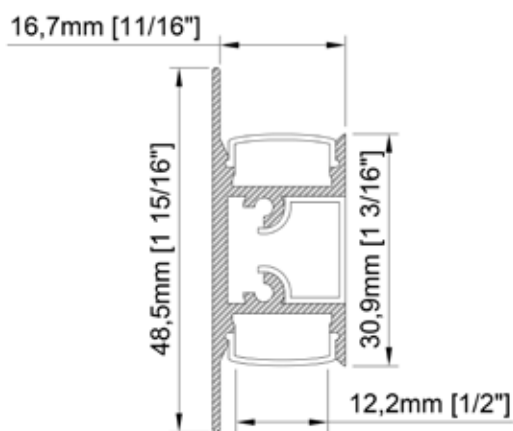
TITANIUM

TECHNOLOGIE

TT-23-2000-O



- Extrudé d'aluminium avec bande d'acrylique opale.
- Conçu pour dissimuler les rubans de DEL et dissiper la chaleur de ceux-ci.
- Disponible en longueur de 2000 mm ($78\frac{3}{4}$ ").



Dimension 48,5mm x 16,7mm x 2000mm
 $1\frac{15}{16}$ " x $1\frac{11}{16}$ " x $78\frac{3}{4}$ "

Longueur 2000mm
 $78\frac{3}{4}$ "

Largeur interne 2 x 12,2mm
2 x $1/2$ "

Couvercle PMMA Opale Mat
PMMA transparent
PMMA noir
PC diffusé

Accessoires



TT-23-CLIP

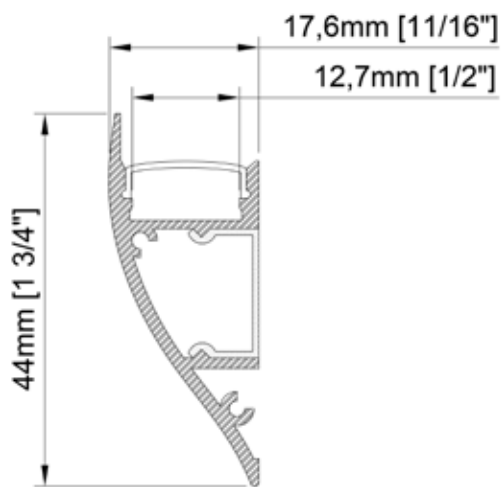


TT-23-END

TT-24-2000-O



- Extrudé d'aluminium avec bande d'acrylique opale.
- Conçu pour dissimuler les rubans de DEL et dissiper la chaleur de ceux-ci.
- Disponible en longueur de 2000 mm (78³/₄").



| | |
|-----------------|---|
| Dimension | 44mm x 17,6mm x 2000mm 1 ³ / ₄ " x 11/16" x 78 ³ / ₄ " |
| Longueur | 2000mm 78 ³ / ₄ " |
| Largeur interne | 12,7mm 1/2" |
| Couvercle | PMMA Opale Mat PMMA transparent PMMA noir PC diffusé |



Accessoires



TT-24-CLIP



TT-24-END

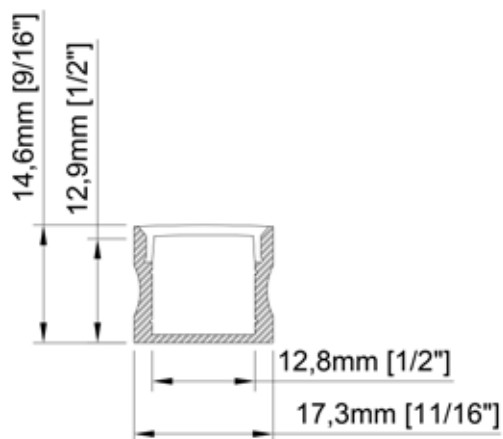
TITANIUM

TECHNOLOGIE

TT-25-3000-O



- Extrudé d'aluminium avec bande d'acrylique blanche.
- Conçu pour dissimuler les rubans de DEL et dissiper la chaleur de ceux-ci.
- Disponible en longueur de 3000 mm (118¹/₈").

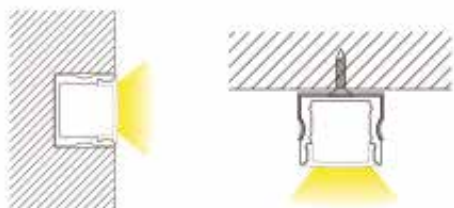


| | |
|-----------|--|
| Dimension | 3000mm x 17,3mm x 14,6mm 118 ¹ / ₈ " x 11/16" x 9/16" |
|-----------|--|

| | |
|----------|---|
| Longueur | 3000mm 118 ¹ / ₈ " |
|----------|---|

| | |
|-----------------|----------------|
| Largeur interne | 12,8mm 1/2" |
|-----------------|----------------|

| | |
|-----------|---|
| Couvercle | PMMA Opale Mat PMMA transparent PMMA noir PC diffusé |
|-----------|---|



Accessoires



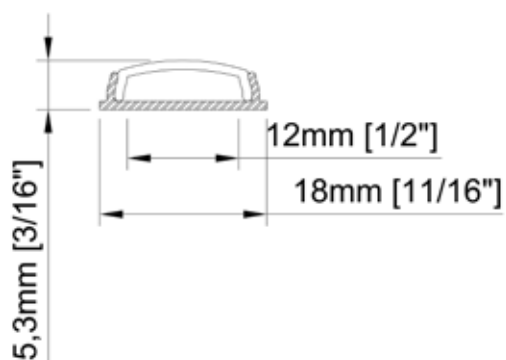
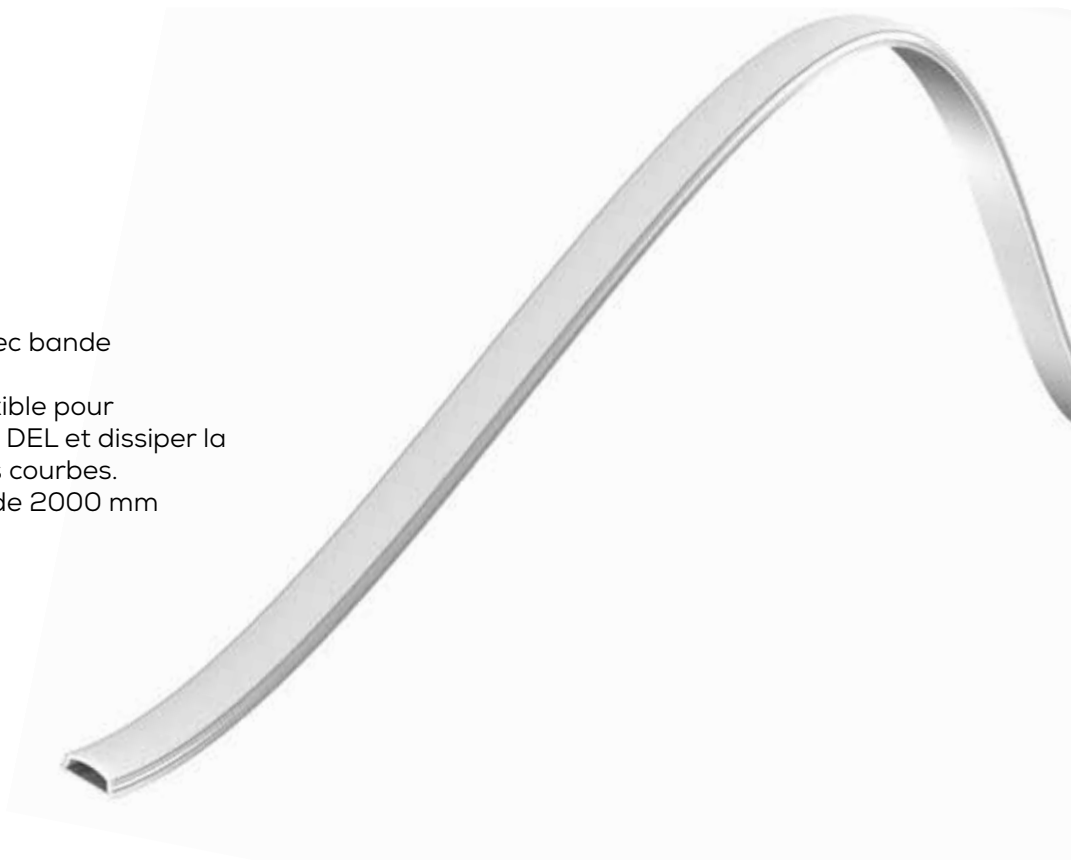
TT-25-CLIP



TT-25-END

TT-32-2000-O

- Extrudé d'aluminium avec bande d'acrylique opale.
- Conçu en aluminium flexible pour dissimuler les rubans de DEL et dissiper la chaleur sur des surfaces courbes.
- Disponible en longueur de 2000 mm (78³/₄").



| | |
|-----------------|--|
| Dimension | 18mm x 5,3mm x 2000mm 11/16" x 3/16" x 78 ³ / ₄ " |
| Longueur | 2000mm 78 ³ / ₄ " |
| Largeur interne | 12mm 1/2" |
| Couvercle | PC Opale diffusé |

Accessoires



TT-32-CLIP

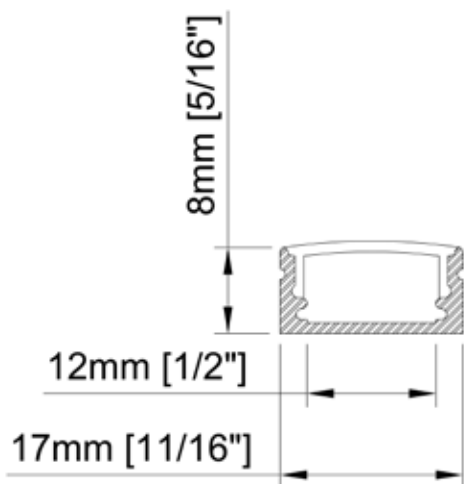
TITANIUM

TECHNOLOGIE

TT-38-3000-O



- Extrudé d'aluminium avec bande d'acrylique opale.
- Conçu pour dissimuler les rubans de DEL et dissiper la chaleur de ceux-ci.
- Disponible en longueur de 3000 mm (118¹/₈").

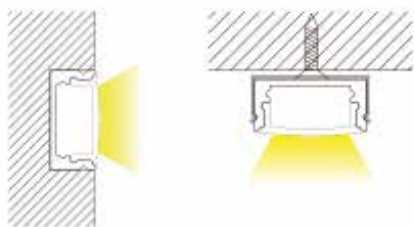


| | |
|-----------|--|
| Dimension | 17mm x 8mm x 3000mm 1 ¹ / ₁₆ " x 5 ⁵ / ₁₆ " x 118 ¹ / ₈ " |
|-----------|--|

| | |
|----------|--|
| Longueur | 3000 mm 118 ¹ / ₈ " |
|----------|--|

| | |
|-----------------|--------------|
| Largeur interne | 12mm 1/2" |
|-----------------|--------------|

| | |
|-----------|---|
| Couvercle | PMMA Opale Mat PMMA transparent PMMA noir PC diffusé |
|-----------|---|



Accessoires



TT-38-CLIP

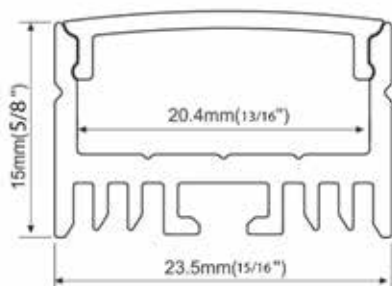


TT-38-END

TT-40-2000-O



- Extrudé d'aluminium avec bande d'acrylique opale.
- Conçu pour dissimuler les rubans de DEL et dissiper la chaleur de ceux-ci.
- Disponible en longueur de 2000 mm (78³/₄").

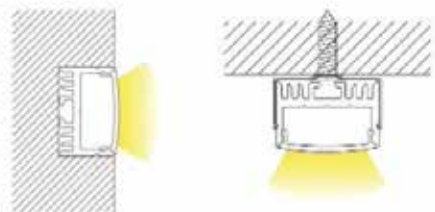


Dimension 23,5mm x 15mm x 2000mm
15/16" x 5/8" x 78³/₄"

Longueur 2000mm
78³/₄"

Largeur interne 20,4mm
13/16"

Couvercle PC diffusé



Accessoires



TT-40-CLIP



TT-40-END

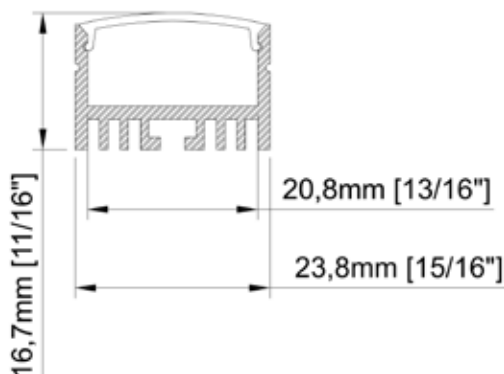


TT-40-SUSP

TT-40-3000-O-BK



- Extrudé d'aluminium avec bande d'acrylique opale.
- Conçu pour dissimuler les rubans de DEL et dissiper la chaleur de ceux-ci.
- Disponible en longueur de 3000 mm (118¹/₈").

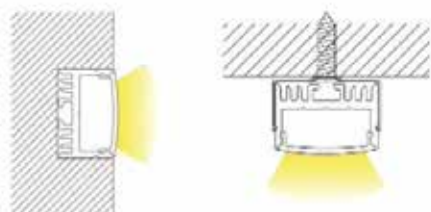


| | |
|-----------|---|
| Dimension | 23,8mm x 16,7mm x 3000mm 1 ⁵ / ₁₆ " x 1 ¹ / ₁₆ " x 118 ¹ / ₈ " |
|-----------|---|

| | |
|----------|---|
| Longueur | 3000mm 118 ¹ / ₈ " |
|----------|---|

| | |
|-----------------|--|
| Largeur interne | 20,8mm 1 ³ / ₁₆ " |
|-----------------|--|

| | |
|-----------|------------|
| Couvercle | PC diffusé |
|-----------|------------|



Accessoires



TT-40-CLIP



TT-40-END-BK

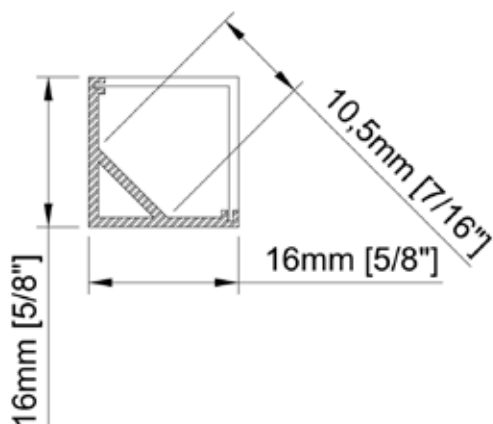


TT-40-SUSP

TT-52-3000-O



- Extrudé d'aluminium avec bande d'acrylique opale.
- Conçu pour dissimuler les rubans de DEL et dissiper la chaleur de ceux-ci.
- Disponible en longueur de 3000 mm (118¹/₈").

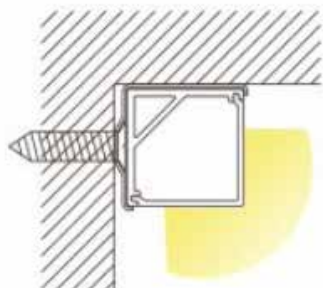


Dimension 16mm x 16mm x 3000mm
5/8" x 5/8" x 118¹/₈"

Longueur 3000mm
118¹/₈"

Largeur interne 10,5mm
7/16"

Couvercle PMMA Opale Mat



Accessoires



TT-52-CLIP

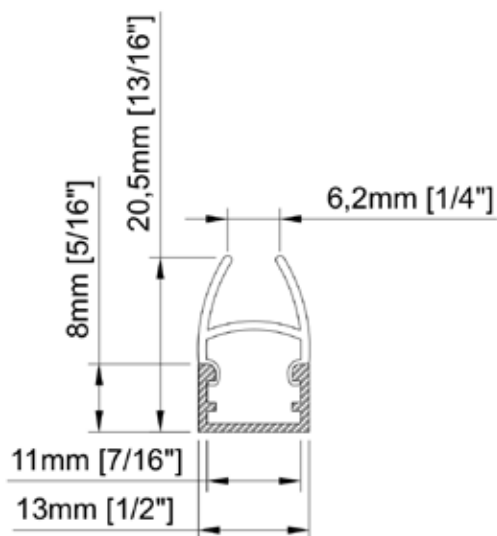


TT-52-END

TT-64-3000-O



- Extrudé d'aluminium avec bande d'acrylique fumée.
- Conçu pour dissimuler les rubans de DEL et dissiper la chaleur de ceux-ci.
- Disponible en longueur de 3000 mm (118¹/₈").

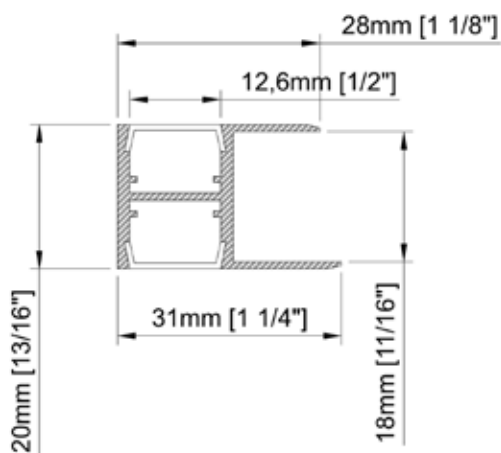


| | |
|-----------------|---|
| Dimension | 13mm x 20,5mm x 3000mm 1/2" x 13/16" x 118 ¹ / ₈ " |
| Longueur | 3000mm 118 ¹ / ₈ " |
| Largeur interne | 11mm 7/16" |
| Fini | BK - Noir (n/a) Gris |
| Couvercle | PC diffusé |

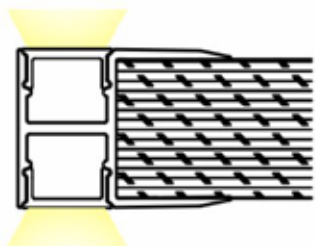
*Verre non inclus.



- Extrudé d'aluminium avec bande d'acrylique opale.
- Conçu pour dissimuler les rubans de DEL et dissiper la chaleur de ceux-ci.
- Disponible en longueur de 3000 mm (118¹/₈").



| | |
|-----------------|--|
| Dimension | 31mm x 20mm x 3000mm 1 ¹ / ₄ " x 1 ³ / ₁₆ " x 118 ¹ / ₈ " |
| Longueur | 3000mm 118 ¹ / ₈ " |
| Largeur interne | 2 x 12,6mm 2 x 1/2" |
| Fini | BK - Noir (n/a) Gris |
| Couvercle | PC diffusé |



TITANIUM

TECHNOLOGIE

TT-66-2000-O



- Extrudé d'aluminium avec bande d'acrylique opale.
- Conçu pour dissimuler les rubans de DEL et dissiper la chaleur de ceux-ci.
- Disponible en longueur de 2000 mm (78³/₄").

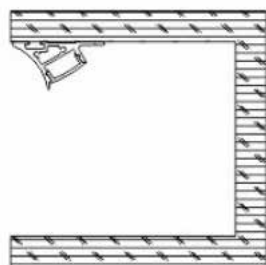


Dimension 31,6mm x 18,5mm x 2000mm
7/16" x 3/4" x 78³/₄"

Longueur 2000mm
78³/₄"

Largeur interne 12,3mm
1/2"

Couvercle PC diffusé



Accessoires

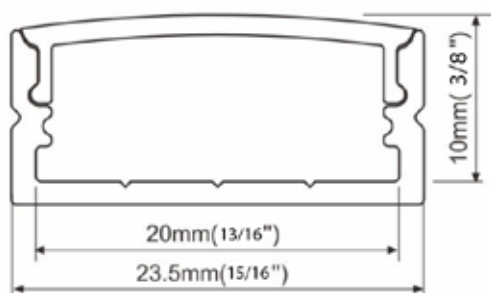


TT-66-END

TT-68-3000-O



- Extrudé d'aluminium avec bande d'acrylique opale.
- Conçu pour dissimuler les rubans de DEL et dissiper la chaleur de ceux-ci.
- Disponible en longueur de 3000 mm (118¹/₈").

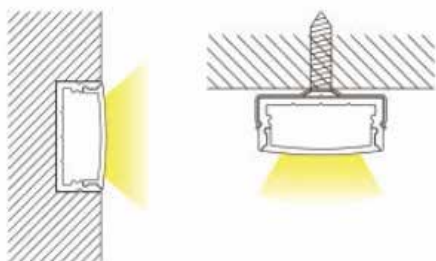


Dimension 23,5mm x 10mm x 3000mm
15⁵/₁₆" x 3³/₈" x 118¹/₈"

Longueur 3000mm
118¹/₈"

Largeur interne 20mm
13³/₁₆"

Couvercle PMMA Opale Mat



Accessoires



TT-68-CLIP



TT-68-END

ENCASTRÉS



Crédit photo: Christian Marcoux



| Puissance (W/m) | Flux lumineux (lm/pied) | CRI | CCT (Kelvin) | Longueur (pouce) |
|-----------------|-------------------------|-----|--------------|------------------|
| 5,9 ~ 34 | 38 ~ 600 | 90 | 2700 ~ 6000 | 1 ~ 118 |

TT-02-3000 Page 37



| Puissance (W/m) | Flux lumineux (lm/pied) | CRI | CCT (Kelvin) | Longueur (pouce) |
|-----------------|-------------------------|-----|--------------|------------------|
| 5,9 ~ 34 | 38 ~ 600 | 90 | 2700 ~ 6000 | 1 ~ 118 |

TT-03-3000 Page 38



| Puissance (W/m) | Flux lumineux (lm/pied) | CRI | CCT (Kelvin) | Longueur (pouce) |
|-----------------|-------------------------|-----|--------------|------------------|
| 5,9 ~ 34 | 38 ~ 600 | 90 | 2700 ~ 6000 | 1 ~ 118 |

TT-14-3000 Page 39



| Puissance (W/m) | Flux lumineux (lm/pied) | CRI | CCT (Kelvin) | Longueur (pouce) |
|-----------------|-------------------------|-----|--------------|------------------|
| 5,9 ~ 34 | 38 ~ 600 | 90 | 2700 ~ 6000 | 1 ~ 118 |

TT-17-2500 Page 40



| Puissance (W/m) | Flux lumineux (lm/pied) | CRI | CCT (Kelvin) | Longueur (pouce) |
|-----------------|-------------------------|-----|--------------|------------------|
| 5,9 ~ 34 | 38 ~ 600 | 90 | 2700 ~ 6000 | 1 ~ 118 |

TT-18-2500 Page 41



| Puissance (W/m) | Flux lumineux (lm/pied) | CRI | CCT (Kelvin) | Longueur (pouce) |
|-----------------|-------------------------|-----|--------------|------------------|
| 5,9 ~ 34 | 38 ~ 600 | 90 | 2700 ~ 6000 | 1 ~ 118 |

TT-19-2000 Page 42



| Puissance (W/m) | Flux lumineux (lm/pied) | CRI | CCT (Kelvin) | Longueur (pouce) |
|-----------------|-------------------------|-----|--------------|------------------|
| 5,9 ~ 34 | 38 ~ 600 | 90 | 2700 ~ 6000 | 1 ~ 118 |

TT-39-2000 Page 43



| Puissance (W/m) | Flux lumineux (lm/pied) | CRI | CCT (Kelvin) | Longueur (pouce) |
|-----------------|-------------------------|-----|--------------|------------------|
| 5,9 ~ 34 | 38 ~ 600 | 90 | 2700 ~ 6000 | 1 ~ 118 |

TT-49-2000 Page 44



| Puissance (W/m) | Flux lumineux (lm/pied) | CRI | CCT (Kelvin) | Longueur (pouce) |
|-----------------|-------------------------|-----|--------------|------------------|
| 5,9 ~ 34 | 38 ~ 600 | 90 | 2700 ~ 6000 | 1 ~ 118 |

TT-50-3000 Page 45





| Puissance (W/m) | Flux lumineux (lm/pied) | CRI | CCT (Kelvin) | Longueur (pouce) |
|-----------------|-------------------------|-----|--------------|------------------|
| 5,9 ~ 34 | 38 ~ 600 | 90 | 2700 ~ 6000 | 1 ~ 118 |



CRÉATEUR DE CODE PRODUITS

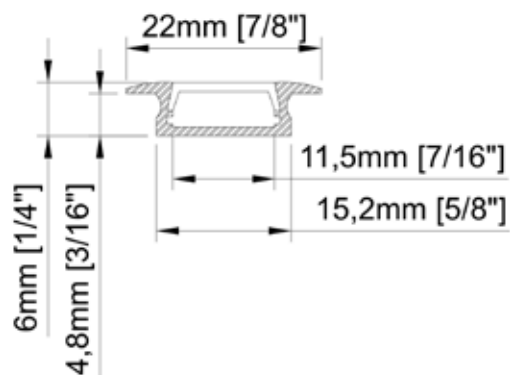
| TT | - | PROFILÉ | - | LONGUEUR (pouce) | - | LUMENS | - | COULEUR CCT | - | IP | - | VOLTAGE | - | ENTRÉE (pouce) | - | SORTIE (pouce) | - | CAP FINITION | - | FIXATION | - | PSU |
|----|---|---------|---|------------------|---|--------|---|-------------|---|----|---|---------|---|----------------|---|----------------|---|--------------|---|----------|---|-----|
| TT | - | | - | | - | | - | | - | | - | | - | | - | | - | | - | | - | |

| | | | | | | | | |
|--|---|-----------|-----------|------------------------------------|-----------------------------------|---|------------------------------|---|
| 28/6 221 lm/pied 5W/pied | 27 2700K | 20 | 12 | Hxxxx 12 pouces minimum | empty Pas de sortie | NE PAS de capuchon de finition | NC PAS de fixation | n/a Pas de psu |
| 28/6 H 527 lm/pied 6,25W/pied *24v seulement | 30 3000K | 65 | 24 | DCxxxx 12 pouces minimum | Hxxxx 12 pouces minimum | EC AVEC un capuchon de finition | xC x=QTE | P Connexion directe |
| 28/12 456 lm/pied 9W/pied *24v seulement | 35 3500K | | | DCxxxx 12 pouces minimum | | | | CV Gradable |
| 35/3 45 lm/pied 1,5W/pied | 40 4000K | | | | | | | CV-BOX Gradable avec boîte |
| 35/6 120 lm/pied 3W/pied | 60 6000K | | | | | | | CV67 IP67 psu |
| 22/15 425 lm/pied 9W/pied *24v seulement | RE ROUGE | | | | | | | 120V Pas gradable 120v psu |
| 50/3 4,5W/pied | GR VERT | | | | | | | 347V Pas Gradable 347V PSU |
| DX/24 DIGITAL DMX *24V seulement | BL BLEU | | | | | | | 010 0-10v PSU |
| | AM AMBRE | | | | | | | |
| | PK ROSE *28/6 seul. | | | | | | | |
| | CB CYAN *28/6 seul. | | | | | | | |
| | OR ORANGE *28/6 seul. | | | | | | | |
| | UV *28/6 seul. | | | | | | | |
| | RGB *50/3, 28/6 ou 35/6 seul. | | | | | | | |
| | RGBWW *50/3 seul. | | | | | | | |
| | RGBNW *50/3 seul. | | | | | | | |
| | RGBCW *50/3 seul. | | | | | | | |
| | RGBCCT *50/3 seul. | | | | | | | |

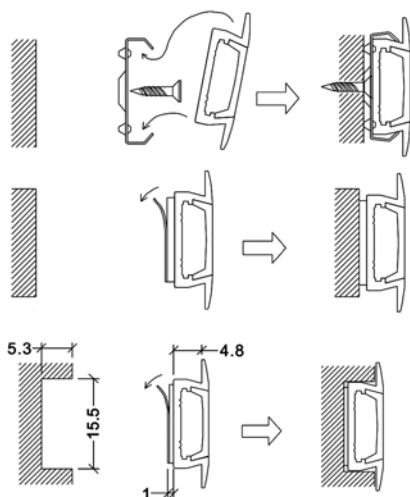
Pour une couleur personnalisée, ajouter à la fin du numéro de code fabricant COULEUR RAL K7. Contactez votre revendeur au sujet du coût supplémentaire d'une couleur spéciale.



- Extrudé d'aluminium avec bande d'acrylique opale.
- Conçu pour dissimuler les rubans de DEL et dissiper la chaleur de ceux-ci.
- Disponible en longueur de 3000 mm (118 1/8").



| | |
|-----------------|--|
| Dimension | 15,2mm x 4,8mm x 3000mm 5/8" x 3/16" x 118 1/8" |
| Longueur | 3000mm 118 1/8" |
| Largeur interne | 11,5mm 7/16" |
| Couvercle | Opale |



Accessoires



TT-02-CLIP



TT-02-END

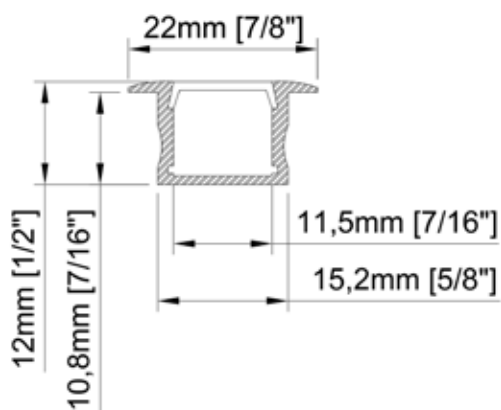
TITANIUM

TECHNOLOGIE

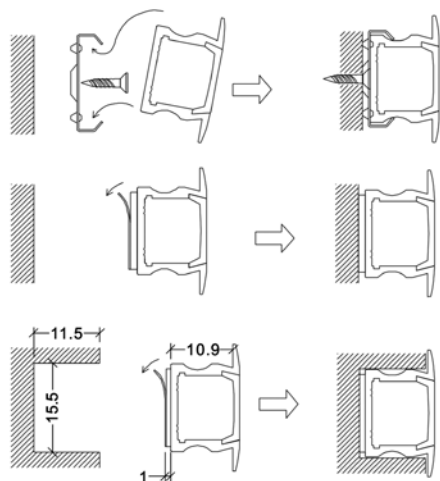
TT-03-3000-O



- Extrudé d'aluminium avec bande d'acrylique opale.
- Conçu pour dissimuler les rubans de DEL et dissiper la chaleur de ceux-ci.
- Disponible en longueur de 3000 mm (118 1/8").



| | |
|-----------------|---|
| Dimension | 15,2mm x 10,8mm x 3000mm 5/8" x 7/16" x 118 1/8" |
| Longueur | 3000mm 118 1/8" |
| Largeur interne | 11,5mm 7/16" |
| Couvercle | Opale |



Accessoires



TT-03-CLIP



TT-03-CLIP

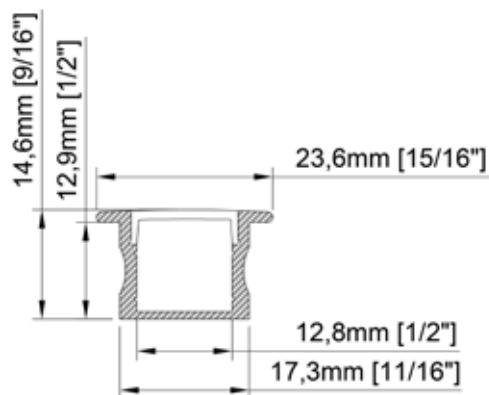
TITANIUM

TECHNOLOGIE

TT-14-3000-O



- Extrudé d'aluminium avec bande d'acrylique opale.
- Conçu pour dissimuler les rubans de DEL et dissiper la chaleur de ceux-ci.
- Disponible en longueur de 3000 mm (118¹/₈").

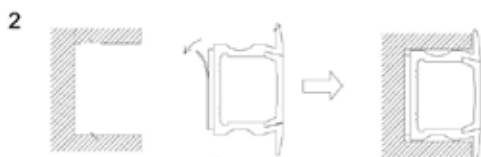


| | |
|-----------|---|
| Dimension | 17,3mm x 12,9mm x 3000mm 11 ¹ / ₁₆ " x 1 ¹ / ₂ " x 118 ¹ / ₈ " |
|-----------|---|

| | |
|----------|---|
| Longueur | 3000mm 118 ¹ / ₈ " |
|----------|---|

| | |
|-----------------|---|
| Largeur interne | 12,8mm 1 ¹ / ₂ " |
|-----------------|---|

| | |
|-----------|---|
| Couvercle | PMMA Opale Mat PMMA transparent PMMA noir PC diffusé |
|-----------|---|



Accessoires



TT-14-CLIP



TT-14-END

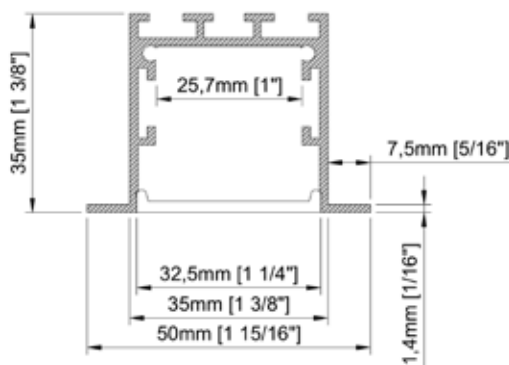
TITANIUM

TECHNOLOGIE

TT-17-2500-O



- Extrudé d'aluminium avec bande d'acrylique blanche.
- Conçu pour dissimuler les rubans de DEL et dissiper la chaleur de ceux-ci.
- Disponible en longueur de 2500 mm ($98\frac{3}{8}$ ").



Dimension 35mm x 35mm x 2500mm
 $1\frac{3}{8}$ " x $1\frac{3}{8}$ " x $98\frac{3}{8}$ "

Longueur 2500mm
 $98\frac{3}{8}$ "

Largeur interne 25,7mm
1"

Couvercle PC diffusé

Accessoires



TT-17-SNAP



TT-17-L



TT-17-T



TT-17-X



TT-17-I



TT-17-END



TT-17-EXT



TT-17-EXT-90



TT-17-EXT-90IL



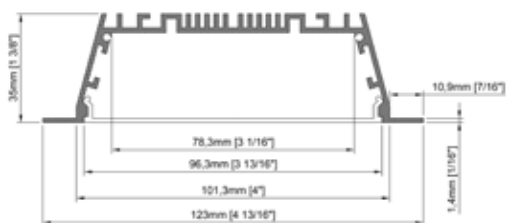
TT-17-EXT-60



TT-17-EXT-120



- Extrudé d'aluminium avec bande d'acrylique opale.
- Conçu pour dissimuler les rubans de DEL et dissiper la chaleur de ceux-ci.
- Disponible en longueur de 2500 mm (98³/₈").

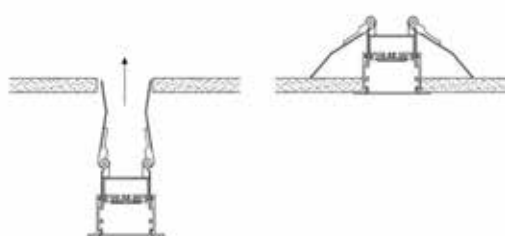


Dimension 123mm x 35mm x 2500mm
4⁷/₈" x 1¹/₂" x 98³/₈"

Longueur 2500mm
98³/₈"

Largeur interne 77,5mm
3"

Couvercle PC diffusé



Accessoires



TT-18-SNAP



TT-18-L



TT-18-T



TT-18-X



TT-18-I



TT-18-END



TT-18-EXT



TT-18-EXT-90



TT-18-EXT-90IL



TT-18-EXT-60



TT-18-EXT-120

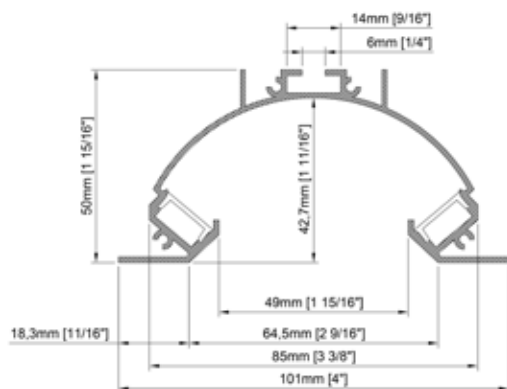
TITANIUM

TECHNOLOGIE

TT-19-2000-O



- Extrudé d'aluminium avec bande d'acrylique opale.
- Conçu pour dissimuler les rubans de DEL et dissiper la chaleur de ceux-ci.
- Disponible en longueur de 2000 mm (78³/₄").

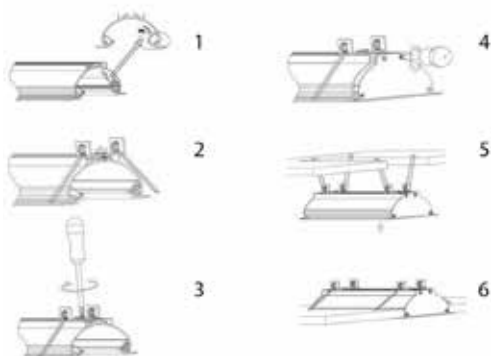


Dimension 101mm x 50mm x 2000mm
4" x 2" x 78³/₄"

Longueur 2000mm
78³/₄"

Largeur interne 2 x 12mm
2 x 1/2"

Couvercle PMMA semi transparent



Accessoires



TT-19-SNAP

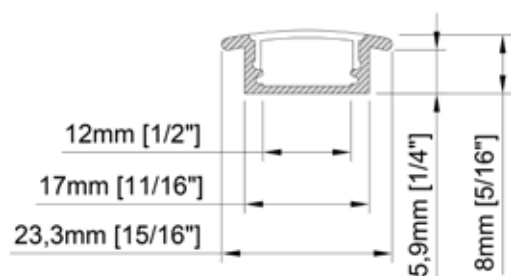


TT-19-END

TT-39-3000-O



- Extrudé d'aluminium avec bande d'acrylique opale.
- Conçu pour dissimuler les rubans de DEL et dissiper la chaleur de ceux-ci.
- Disponible en longueur de 3000 mm (118¹/₈").

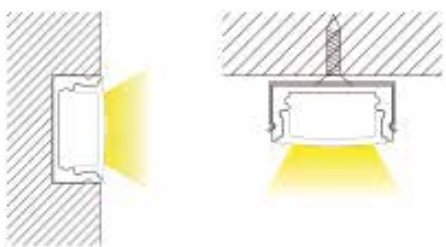


Dimension 23,3mm x 5,9mm x 3000mm
15¹/₁₆" x 1¹/₄" x 118¹/₈"

Longueur 3000mm
118¹/₈"

Largeur interne 12mm
1/2"

Couvercle PMMA Opale Mat
PMMA transparent
PMMA noir
PC diffusé



Accessoires



TT-39-CLIP

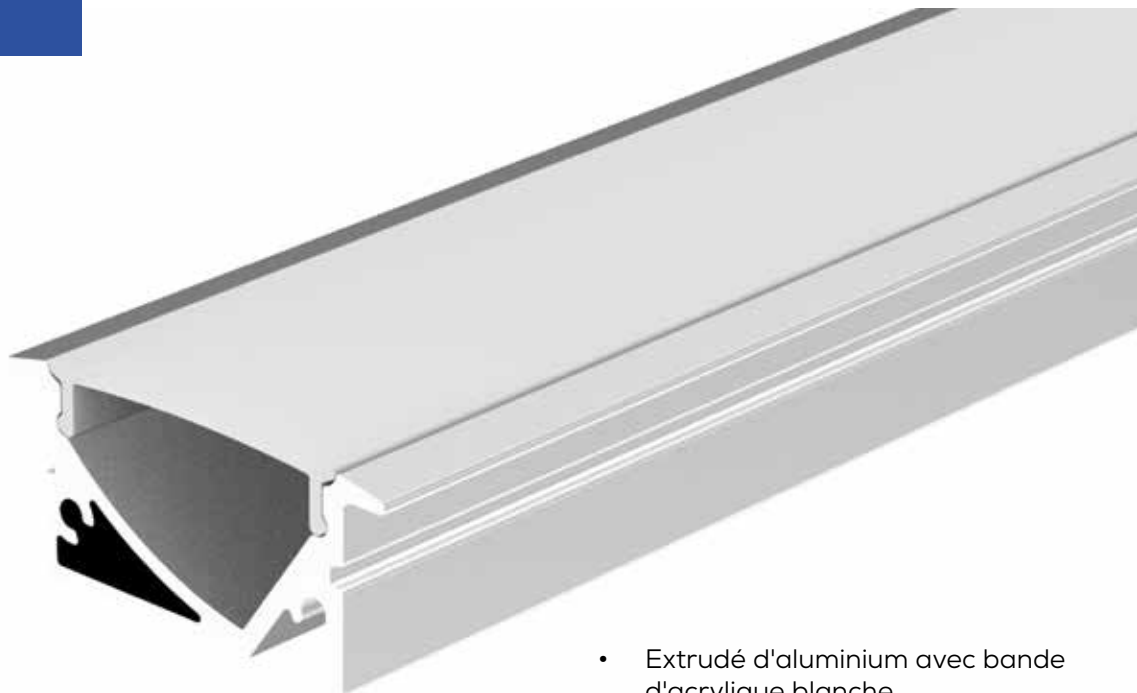


TT-39-END

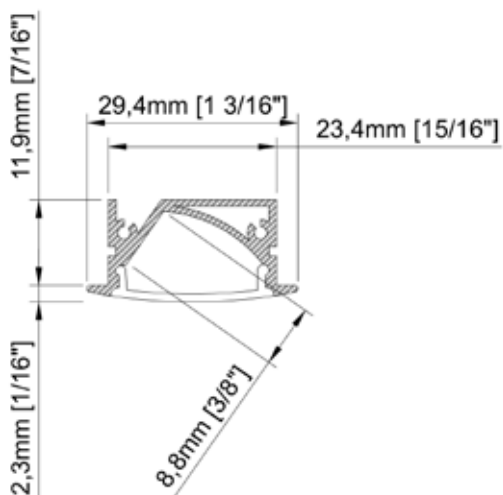
TITANIUM

TECHNOLOGIE

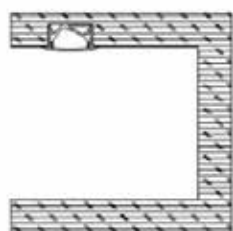
TT-49-2000-O



- Extrudé d'aluminium avec bande d'acrylique blanche.
- Conçu pour dissimuler les rubans de DEL et dissiper la chaleur de ceux-ci.
- Disponible en longueur de 2000 mm (78³/₄").



| | |
|-----------------|---|
| Dimension | 29,4 x 14,2 x 2000 mm 1 ³ / ₁₆ " x 9/ ₁₆ " x 78 ³ / ₄ " |
| Longueur | 2000 mm 78 ³ / ₄ " |
| Largeur interne | 8,8 mm 3/ ₈ " |
| Couvercle | PC diffusé |



Accessoires



TT-49-SNAP

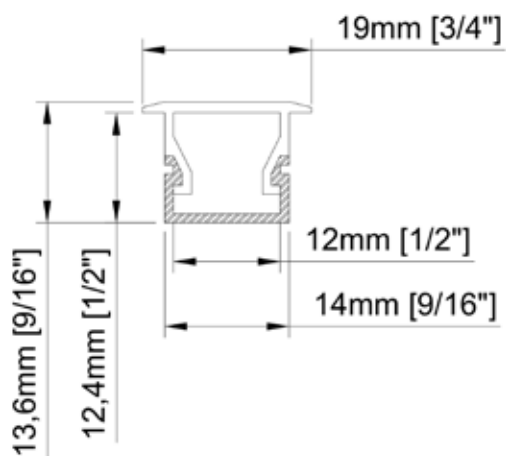


TT-49-END

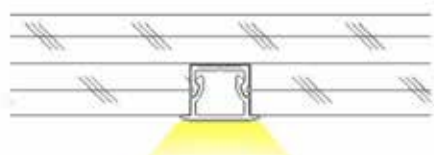
TT-50-2000-O



- Extrudé d'aluminium avec bande d'acrylique opale.
- Conçu pour dissimuler les rubans de DEL et dissiper la chaleur de ceux-ci.
- Disponible en longueur de 2000 mm (78³/₄").



| | |
|-----------------|---|
| Dimension | 19mm x 13,6mm x 2000mm 3/4" x 9/16" x 78 ³ / ₄ " |
| Longueur | 2000mm 78 ³ / ₄ " |
| Largeur interne | 12mm 1/2" |
| Couvercle | PC diffusé |



Accessoires



TT-50-CLIP

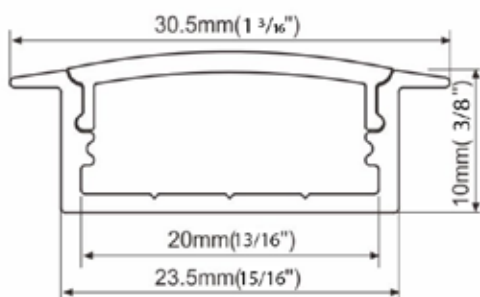


TT-50-END

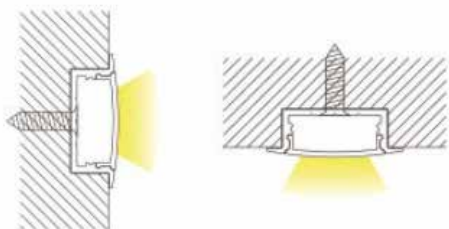
TT-69-3000-O



- Extrudé d'aluminium avec bande d'acrylique opale.
- Conçu pour dissimuler les rubans de DEL et dissiper la chaleur de ceux-ci.
- Disponible en longueur de 3000 mm (118¹/₈").



| | |
|-----------------|--|
| Dimension | 30,5mm x 10mm x 3000mm 1 ³ / ₁₆ " x 3/ ₈ " x 118 ¹ / ₈ " |
| Longueur | 3000mm 118 ¹ / ₈ " |
| Largeur interne | 20mm 1 ³ / ₁₆ " |
| Couvercle | PMMA Opale Mat |

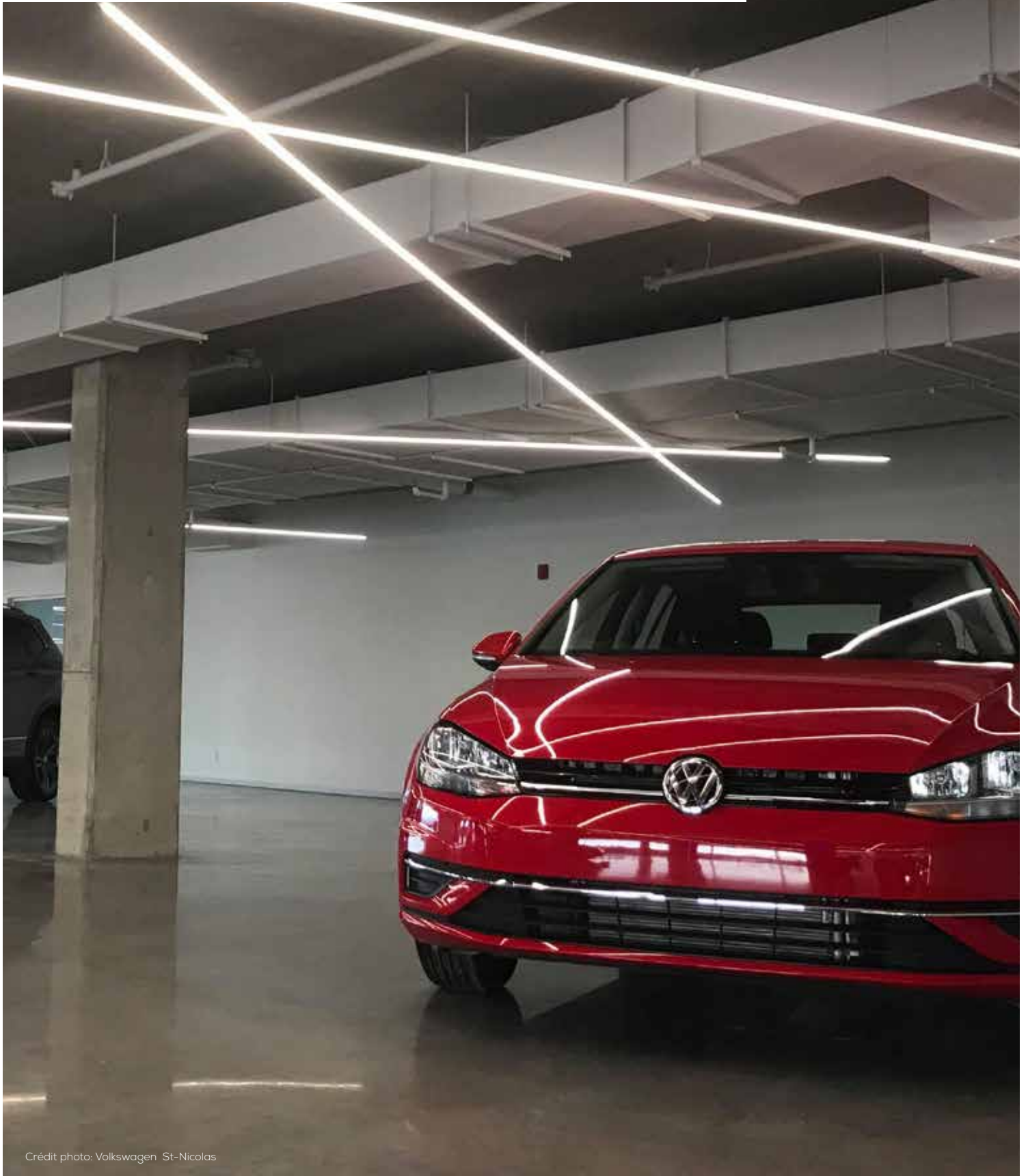


Accessoires



TT-69-END

SUSPENDUS



Crédit photo: Volkswagen St-Nicolas

TITANIUM

TECHNOLOGIE



| Puissance (W/m) | Flux lumineux (lm/pied) | CRI | CCT (Kelvin) | Longueur (pouce) |
|-----------------|-------------------------|-----|--------------|------------------|
| 5,9 ~ 34 | 38 ~ 600 | 90 | 2700 ~ 6000 | 1 ~ 118 |

TT-13-3000 Page 52



| Puissance (W/m) | Flux lumineux (lm/pied) | CRI | CCT (Kelvin) | Longueur (pouce) |
|-----------------|-------------------------|-----|--------------|------------------|
| 5,9 ~ 34 | 38 ~ 600 | 90 | 2700 ~ 6000 | 1 ~ 118 |

TT-15-3000 Page 53



| Puissance (W/m) | Flux lumineux (lm/pied) | CRI | CCT (Kelvin) | Longueur (pouce) |
|-----------------|-------------------------|-----|--------------|------------------|
| 5,9 ~ 34 | 38 ~ 600 | 90 | 2700 ~ 6000 | 1 ~ 118 |

TT-15-3000-BK Page 54



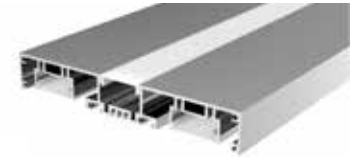
| Puissance (W/m) | Flux lumineux (lm/pied) | CRI | CCT (Kelvin) | Longueur (pouce) |
|-----------------|-------------------------|-----|--------------|------------------|
| 5,9 ~ 34 | 38 ~ 600 | 90 | 2700 ~ 6000 | 1 ~ 118 |

TT-20-2000 Page 55



| Puissance (W/m) | Flux lumineux (lm/pied) | CRI | CCT (Kelvin) | Longueur (pouce) |
|-----------------|-------------------------|-----|--------------|------------------|
| 5,9 ~ 34 | 38 ~ 600 | 90 | 2700 ~ 6000 | 1 ~ 118 |

TT-31-2500 Page 56



| Puissance (W/m) | Flux lumineux (lm/pied) | CRI | CCT (Kelvin) | Longueur (pouce) |
|-----------------|-------------------------|-----|--------------|------------------|
| 5,9 ~ 34 | 38 ~ 600 | 90 | 2700 ~ 6000 | 1 ~ 118 |

TT-37-2500 Page 57



| Puissance (W/m) | Flux lumineux (lm/pied) | CRI | CCT (Kelvin) | Longueur (pouce) |
|-----------------|-------------------------|-----|--------------|------------------|
| 5,9 ~ 34 | 38 ~ 600 | 90 | 2700 ~ 6000 | 1 ~ 118 |

TT-46-2500 Page 58



| Puissance (W/m) | Flux lumineux (lm/pied) | CRI | CCT (Kelvin) | Longueur (pouce) |
|-----------------|-------------------------|-----|--------------|------------------|
| 5,9 ~ 34 | 38 ~ 600 | 90 | 2700 ~ 6000 | 1 ~ 118 |

TT-47-2500 Page 59



| Puissance (W/m) | Flux lumineux (lm/pied) | CRI | CCT (Kelvin) | Longueur (pouce) |
|-----------------|-------------------------|-----|--------------|------------------|
| 5,9 ~ 34 | 38 ~ 600 | 90 | 2700 ~ 6000 | 1 ~ 118 |

TT-48-2500 Page 60



| Puissance (W/m) | Flux lumineux (lm/pied) | CRI | CCT (Kelvin) | Longueur (pouce) |
|-----------------|-------------------------|-----|--------------|------------------|
| 5,9 ~ 34 | 38 ~ 600 | 90 | 2700 ~ 6000 | 1 ~ 118 |

TT-48-2500-BK Page 61





TT-53-2000 Page 62

| Puissance (W/m) | Flux lumineux (lm/pied) | CRI | CCT (Kelvin) | Longueur (pouce) |
|-----------------|-------------------------|-----|--------------|------------------|
| 5,9 ~ 34 | 38 ~ 600 | 90 | 2700 ~ 6000 | 1 ~ 118 |



TT-54-2000-BK Page 63

| Puissance (W/m) | Flux lumineux (lm/pied) | CRI | CCT (Kelvin) | Longueur (pouce) |
|-----------------|-------------------------|-----|--------------|------------------|
| 5,9 ~ 34 | 38 ~ 600 | 90 | 2700 ~ 6000 | 1 ~ 118 |



TT-R25-600 Page 64

| Puissance (W/m) | Flux lumineux (lm/pied) | CRI | CCT (Kelvin) | Longueur (pouce) |
|-----------------|-------------------------|-----|--------------|------------------|
| - | - | 90 | 2700 ~ 6000 | Ø 23 5/8 |



TT-R25-900 Page 65

| Puissance (W/m) | Flux lumineux (lm/pied) | CRI | CCT (Kelvin) | Longueur (pouce) |
|-----------------|-------------------------|-----|--------------|------------------|
| - | - | 90 | 2700 ~ 6000 | Ø 35 7/16 |



TT-R25-1270 Page 66

| Puissance (W/m) | Flux lumineux (lm/pied) | CRI | CCT (Kelvin) | Longueur (pouce) |
|-----------------|-------------------------|-----|--------------|------------------|
| - | - | 90 | 2700 ~ 6000 | Ø 50 |



TT-R25-1800 Page 67

| Puissance (W/m) | Flux lumineux (lm/pied) | CRI | CCT (Kelvin) | Longueur (pouce) |
|-----------------|-------------------------|-----|--------------|------------------|
| - | - | 90 | 2700 ~ 6000 | Ø 70 7/8 |



TT-R30-600 Page 68

| Puissance (W/m) | Flux lumineux (lm/pied) | CRI | CCT (Kelvin) | Longueur (pouce) |
|-----------------|-------------------------|-----|--------------|------------------|
| - | - | 90 | 2700 ~ 6000 | Ø 23 5/8 |



TT-R30-900 Page 69

| Puissance (W/m) | Flux lumineux (lm/pied) | CRI | CCT (Kelvin) | Longueur (pouce) |
|-----------------|-------------------------|-----|--------------|------------------|
| - | - | 90 | 2700 ~ 6000 | Ø 35 7/16 |



TT-R30-1200 Page 70

| Puissance (W/m) | Flux lumineux (lm/pied) | CRI | CCT (Kelvin) | Longueur (pouce) |
|-----------------|-------------------------|-----|--------------|------------------|
| - | - | 90 | 2700 ~ 6000 | Ø 47 1/4 |



TT-R50-900 Page 71

| Puissance (W/m) | Flux lumineux (lm/pied) | CRI | CCT (Kelvin) | Longueur (pouce) |
|-----------------|-------------------------|-----|--------------|------------------|
| - | - | 90 | 2700 ~ 6000 | Ø 35 7/16 |





TT-R50-1270 Page 72

| Puissance (W/m) | Flux lumineux (lm/pied) | CRI | CCT (Kelvin) | Longueur (pouce) |
|-----------------|-------------------------|-----|--------------|------------------|
| - | - | 90 | 2700 ~ 6000 | Ø 50 |



TT-R50-1800 Page 73

| Puissance (W/m) | Flux lumineux (lm/pied) | CRI | CCT (Kelvin) | Longueur (pouce) |
|-----------------|-------------------------|-----|--------------|------------------|
| - | - | 90 | 2700 ~ 6000 | Ø 70 7/8 |



TT-CANOPY-02 Page 74

| Puissance (W/m) | Flux lumineux (lm/pied) | CRI | CCT (Kelvin) | Longueur (pouce) |
|-----------------|-------------------------|-----|--------------|------------------|
| - | - | - | - | Ø 11 |



TT-CANOPY-01 Page 75

| Puissance (W/m) | Flux lumineux (lm/pied) | CRI | CCT (Kelvin) | Longueur (pouce) |
|-----------------|-------------------------|-----|--------------|------------------|
| - | - | - | - | Ø 13 |



CRÉATEUR DE CODE PRODUITS

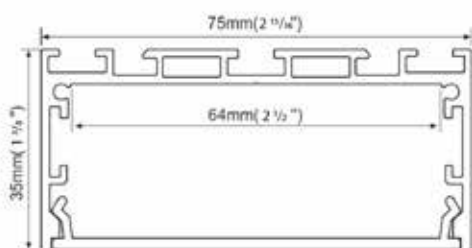
| TT | PROFILÉ | LONGUEUR (pouce) | LUMENS | COULEUR CCT | IP | VOLTAGE | ENTRÉE (pouce) | SORTIE (pouce) | CAP FINITION | FIXATION | PSU |
|----|---------|------------------|---|----------------------------------|----|---------|-----------------------------|-----------------------------|------------------------------------|-----------------------|----------------------------------|
| TT | | | | | | | | | | | |
| | | | 28/6 221 lm/pied 5W/pied | 27 2700K | 20 | 12 | Hxxxx 12 pouces minimum | empty Pas de sortie | NE PAS de capuchon de finition | NC PAS de fixation | n/a Pas de psu |
| | | | 28/6 H 527 lm/pied 6,25W/pied *24v seulement | 30 3000K | 65 | 24 | DCxxxx 12 pouces minimum | Hxxxx 12 pouces minimum | EC AVEC un capuchon de finition | xC x=QTE | P Connexion directe |
| | | | 28/12 456 lm/pied 9W/pied *24v seulement | 35 3500K | | | | DCxxxx 12 pouces minimum | | | CV Gradable |
| | | | 35/3 45 lm/pied 1,5W/pied | 40 4000K | | | | | | | CV-BOX Gradable avec boîte |
| | | | 35/6 120 lm/pied 3W/pied | 60 6000K | | | | | | | CV67 IP67 psu |
| | | | 22/15 425 lm/pied 9W/pied *24v seulement | RE ROUGE | | | | | | | 120V Pas gradable 120v psu |
| | | | 50/3 4,5W/pied | GR VERT | | | | | | | 347V Pas Gradable 347V PSU |
| | | | DX/24 DIGITAL DMX *24V seulement | BL BLEU | | | | | | | 010 0-10v PSU |
| | | | | AM AMBRE | | | | | | | |
| | | | | PK ROSE *28/6 seul. | | | | | | | |
| | | | | CB CYAN *28/6 seul. | | | | | | | |
| | | | | OR ORANGE *28/6 seul. | | | | | | | |
| | | | | UV *28/6 seul. | | | | | | | |
| | | | | RGB *50/3, 28/6 ou 35/6 seul. | | | | | | | |
| | | | | RGBWW *50/3 seul. | | | | | | | |
| | | | | RGBNW *50/3 seul. | | | | | | | |
| | | | | RGBCW *50/3 seul. | | | | | | | |
| | | | | RGBCCT *50/3 seul. | | | | | | | |

Pour une couleur personnalisée, ajouter à la fin du numéro de code fabricant COULEUR RAL K7. Contactez votre revendeur au sujet du coût supplémentaire d'une couleur spéciale.

TT-13-3000-O



- Extrudé d'aluminium avec bande d'acrylique opale.
- Conçu pour dissimuler les rubans de DEL et dissiper la chaleur de ceux-ci.
- Disponible en longueur de 3000 mm (118¹/₈").



Dimension 75mm x 35mm x 3000mm
3" x 1³/₈" x 118¹/₈"

Longueur 3000mm
118¹/₈"

Largeur interne 64mm
2¹/₂"

Couvercle PC diffusé

Accessoires



TT-13-END



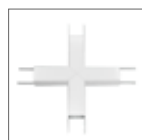
TT-13-SUSP



TT-13-L



TT-13-T



TT-13-X



TT-13-EXT



TT-13-EXT-90



TT-13-EXT-90IL



TT-13-EXT-60

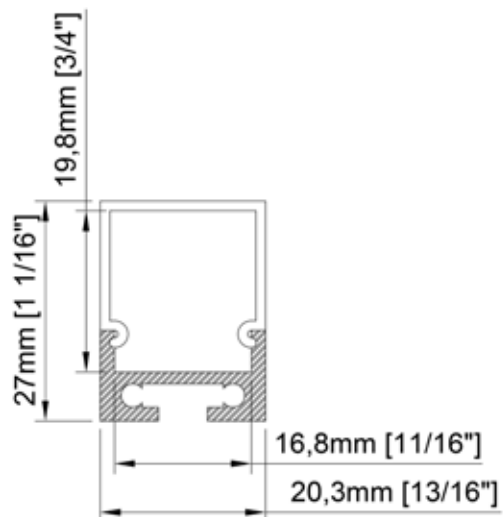


TT-13-EXT-120

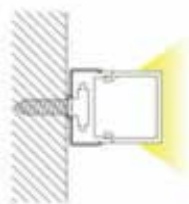
TT-15-3000-O



- Extrudé d'aluminium avec bande d'acrylique opale.
- Conçu pour dissimuler les rubans de DEL et dissiper la chaleur de ceux-ci.
- Disponible en longueur de 3000 mm (118¹/₈").



| | |
|-----------------|---|
| Dimension | 20,3mm x 27mm x 3000mm 1 ³ / ₁₆ " x 1 ¹ / ₁₆ " x 118 ¹ / ₈ " |
| Longueur | 3000mm 118 ¹ / ₄ " |
| Largeur interne | 16,8mm 1 ¹ / ₁₆ " |
| Couvercle | PMMA Opale Mat |



Accessoires



TT-15-CLIP



TT-15-SUSP



TT-15-END

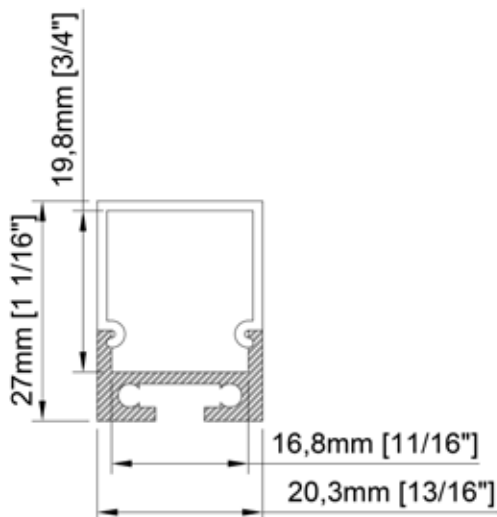
TITANIUM

TECHNOLOGIE

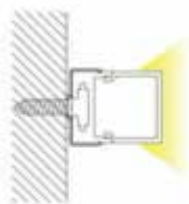
TT-15-3000-O-BK



- Extrudé d'aluminium avec bande d'acrylique opale.
- Conçu pour dissimuler les rubans de DEL et dissiper la chaleur de ceux-ci.
- Disponible en longueur de 3000 mm ($118\frac{1}{8}$ ").



| | |
|-----------------|--|
| Dimension | 20,3mm x 27mm x 3000mm $1\frac{3}{16}$ " x $1\frac{1}{16}$ " x $118\frac{1}{8}$ " |
| Longueur | 3000mm $118\frac{1}{4}$ " |
| Largeur interne | 16,8mm $1\frac{1}{16}$ " |
| Couvercle | PMMA Opale Mat |
| Finition | Noir |



Accessoires



TT-15-CLIP



TT-15-SUSP

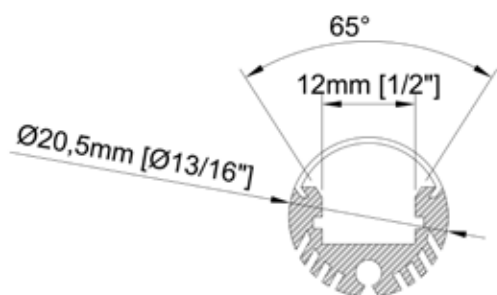


TT-15-END-BK

TT-20-2000-O



- Extrudé d'aluminium avec bande d'acrylique blanche.
- Conçu pour dissimuler les rubans de DEL et dissiper la chaleur de ceux-ci.
- Disponible en longueur de 2000 mm (78³/₄").

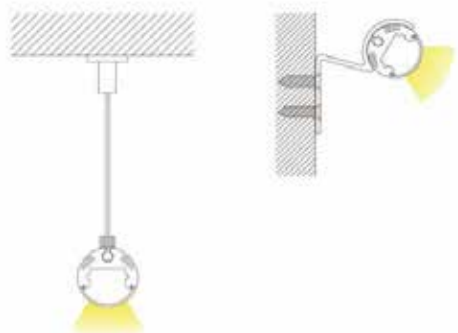


Dimension $\text{Ø}20,5\text{mm} \times 2000\text{mm}$
 $\text{Ø}13/16" \times 78^3/4"$

Longueur 2000mm
 $78^3/4"$

Largeur interne 12mm
 $1/2"$

Couvercle PMMA Opale Mat



Accessoires



TT-20-CLIP



TT-20-SUSP

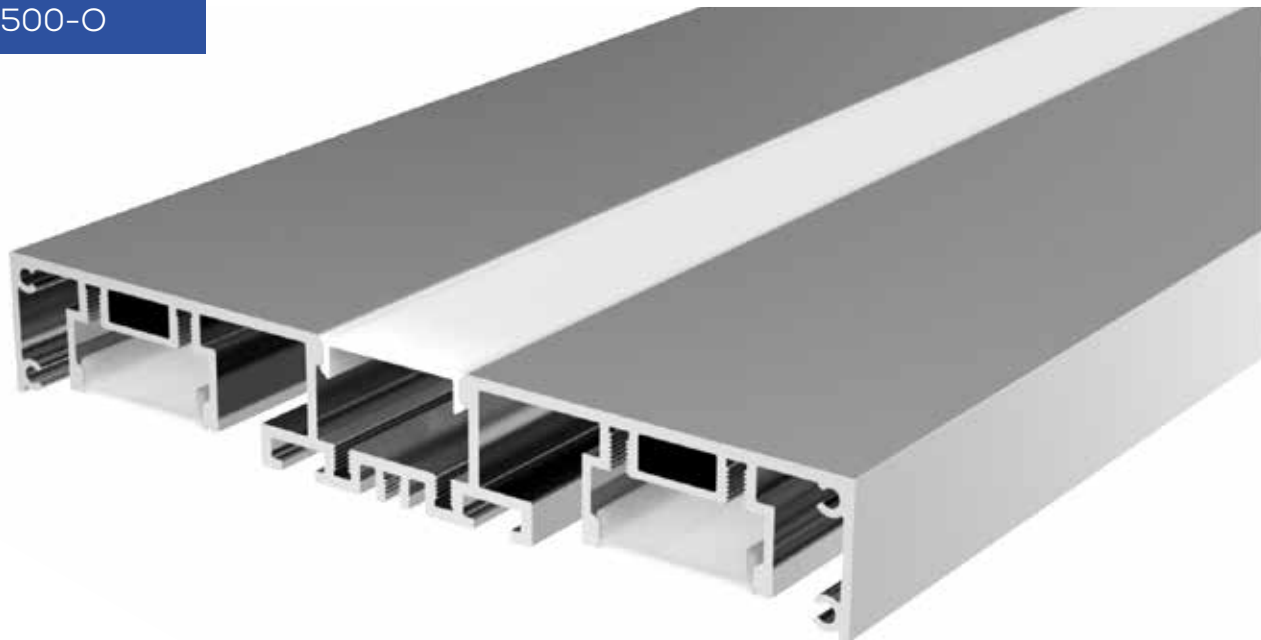


TT-20-END

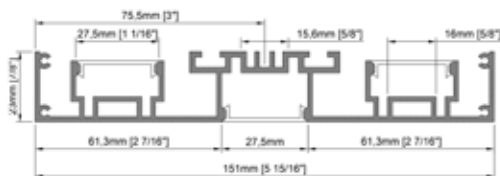
TITANIUM

TECHNOLOGIE

TT-31-2500-O



- Extrudé d'aluminium avec bande d'acrylique opale.
- Conçu pour dissimuler les rubans de DEL et dissiper la chaleur de ceux-ci.
- Disponible en longueur de 2500 mm ($98\frac{3}{8}$ ").



Dimension 151mm x 23mm x 2500mm
 $5\frac{15}{16}$ " x $\frac{7}{8}$ " x $98\frac{3}{8}$ "

Longueur 2500mm
 $98\frac{3}{8}$ "

Largeur interne 3 x 27mm
3 x $1\frac{1}{16}$ "

Couvercle PC Givré



Accessoires



TT-31-SUSP



TT-31-END

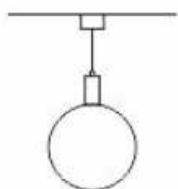
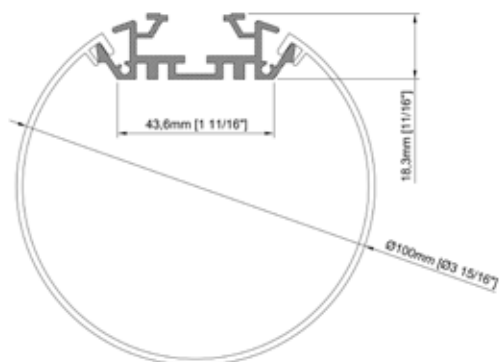
TITANIUM

TECHNOLOGIE

TT-37-2500-O



- Extrudé d'aluminium avec cylindre d'acrylique opale.
- Disponible en longueur de 2500 mm (98³/₈").



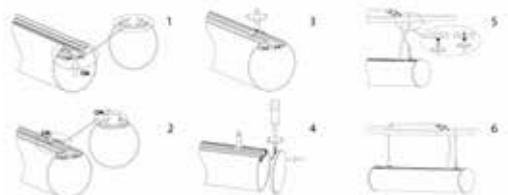
Dimension $\text{Ø}100 \text{ mm} \times 2500 \text{ mm}$
 $3^{15}/_{16}'' \times 98^{3}/_{8}''$

Longueur 2500mm
 $98^{3}/_{8}''$

Largeur interne 43mm
 $1^{11}/_{16}''$

Couvercle PC diffusé

Accessoires



TT-37-CLIP



TT-37-SUSP



TT-37-END

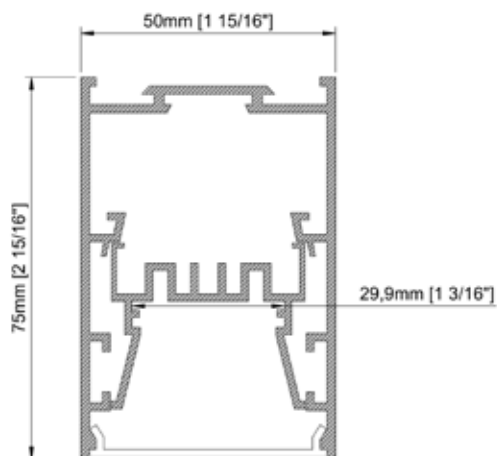
TITANIUM

TECHNOLOGIE

TT-46-2500-O



- Extrudé d'aluminium avec bande d'acrylique opale.
- Conçu pour dissimuler les rubans de DEL et dissiper la chaleur de ceux-ci.
- Disponible en longueur de 2500 mm (98³/₈").



Dimension 75mm x 50mm x 2500mm
2¹⁵/₁₆" x 1¹⁵/₁₆" x 98³/₈"

Longueur 2500mm
98³/₈"

Largeur interne 29,9mm
1³/₁₆"

Couvercle PC Givré

Accessoires



TT-46-CLIP



TT-46-SUSP



TT-46-SNAP



TT-46-CABLE

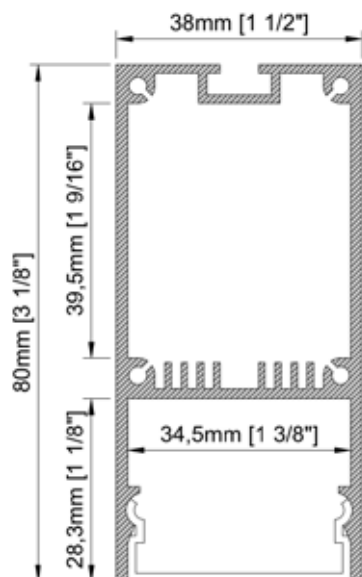


TT-46-END

TT-47-2500-O



- Extrudé d'aluminium avec bande d'acrylique opale.
- Conçu pour dissimuler les rubans de DEL et dissiper la chaleur de ceux-ci.
- Disponible en longueur de 2500 mm (98³/₈").



| | |
|-----------|--|
| Dimension | 80mm x 38mm x 2500mm 3 ¹ / ₈ " x 1 ¹ / ₂ " x 98 ³ / ₈ " |
|-----------|--|

| | |
|----------|--|
| Longueur | 2500mm 98 ³ / ₈ " |
|----------|--|

| | |
|-----------------|---|
| Largeur interne | 34,5mm 1 ³ / ₈ " |
|-----------------|---|

| | |
|-----------|------------|
| Couvercle | PC diffusé |
|-----------|------------|



Accessoires



TT-47-SUSP



TT-47-END

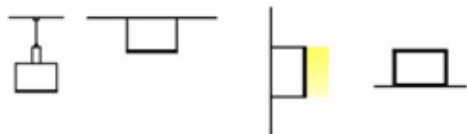
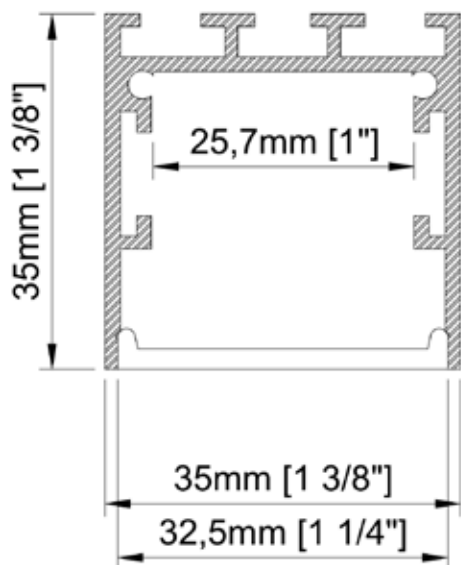
TITANIUM

TECHNOLOGIE

TT-48-2500-O



- Extrudé d'aluminium avec bande d'acrylique blanche.
- Conçu pour dissimuler les rubans de DEL et dissiper la chaleur de ceux-ci.
- Disponible en longueur de 2500mm (98³/₈").



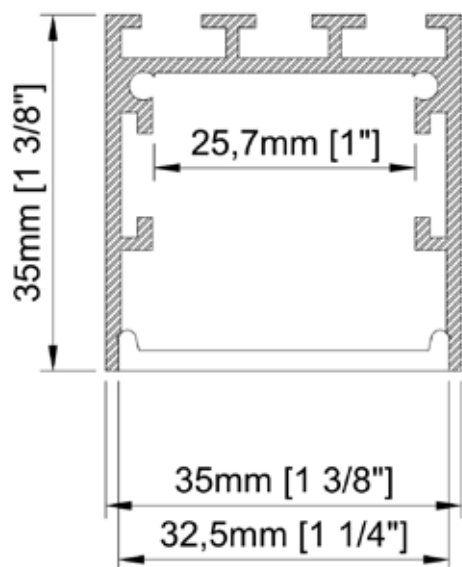
| | |
|-----------------|--|
| Dimension | 35mm x 35mm x 2500mm 1 ³ / ₈ " x 1 ³ / ₈ " x 98 ³ / ₈ " |
| Longueur | 2500mm 98 ³ / ₈ " |
| Largeur interne | 2,57mm 1" |
| Couvercle | PC diffusé |

Accessoires



TT-48-2500-O-BK

- Extrudé d'aluminium avec bande d'acrylique blanche.
- Conçu pour dissimuler les rubans de DEL et dissiper la chaleur de ceux-ci.
- Disponible en longueur de 2500mm (98³/₈").



Dimension 35mm x 35mm x 2500mm
1³/₈" x 1³/₈" x 98³/₈"

Longueur 2500mm
98³/₈"

Largeur interne 25,7mm
1"

Couvercle PC diffusé

Finition BK-Noir

Accessoires



TT-48-SUSP



TT-48-CLIP



TT-48-L



TT-48-T



TT-48-X



TT-48-I-BK



TT-48-EXT



TT-48-EXT-90



TT-48-EXT-90IL



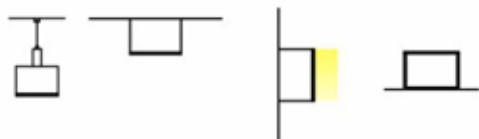
TT-48-EXT-60



TT-48-EXT-120



TT-48-END-BK



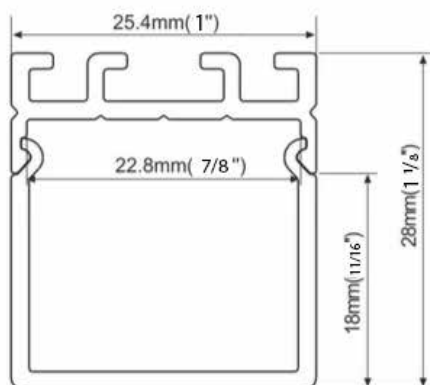
TITANIUM

TECHNOLOGIE

TT-53-2000-O



- Extrudé d'aluminium avec bande d'acrylique blanche.
- Conçu pour dissimuler les rubans de DEL et dissiper la chaleur de ceux-ci.
- Disponible en longueur de 2000 mm (78³/₄ ").

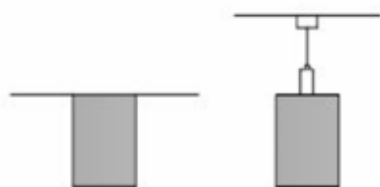


Dimension 25,4mm x 28mm x 2000mm
1" x 1¹/₈" x 78³/₄"

Longueur 2000mm
78³/₄"

Largeur interne 22,8mm
7/8"

Couvercle PC diffusé



Accessoires



TT-53-CLIP



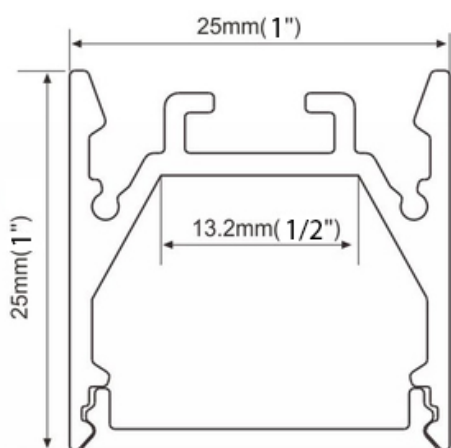
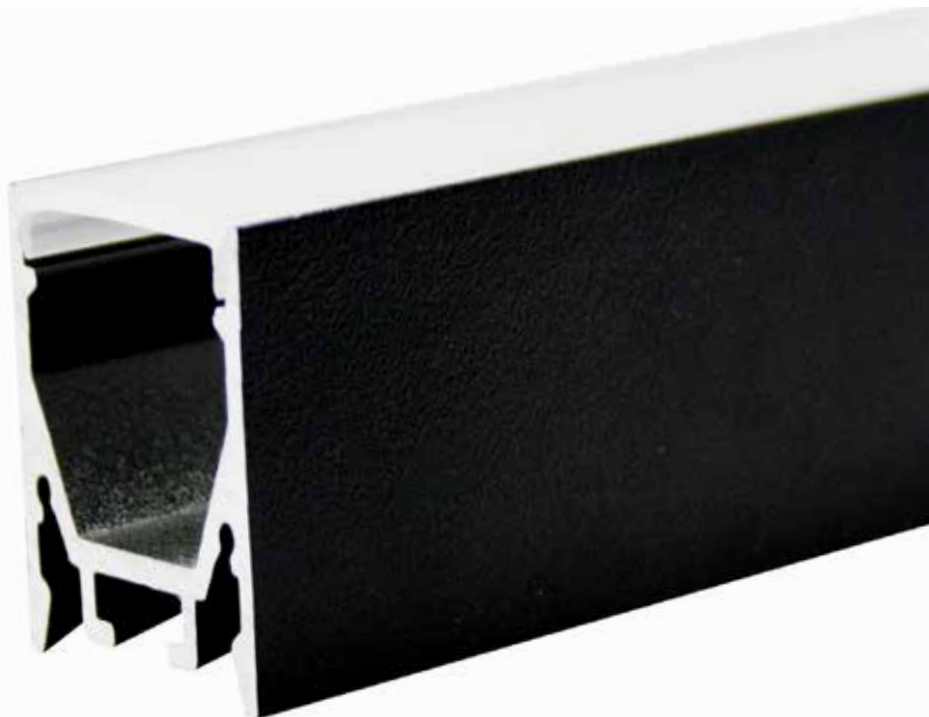
TT-53-SUSP



TT-53-END

TT-54-2000-O-BK

- Extrudé d'aluminium avec bande d'acrylique blanche.
- Conçu pour dissimuler les rubans de DEL et dissiper la chaleur de ceux-ci.
- Disponible en longueur de 2000 mm (78³/₄ ").

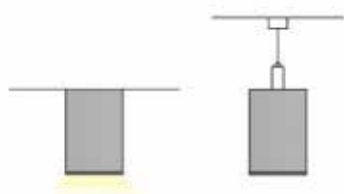


| | |
|-----------|--|
| Dimension | 25mm x 25mm x 2000mm 1" x 1" x 78 ³ / ₄ " |
|-----------|--|

| | |
|----------|--|
| Longueur | 2000mm 78 ³ / ₄ " |
|----------|--|

| | |
|-----------------|----------------|
| Largeur interne | 13,2mm 1/2" |
|-----------------|----------------|

| | |
|-----------|------------|
| Couvercle | PC diffusé |
|-----------|------------|



Accessoires



TT-54-CLIP



TT-54-SUSP

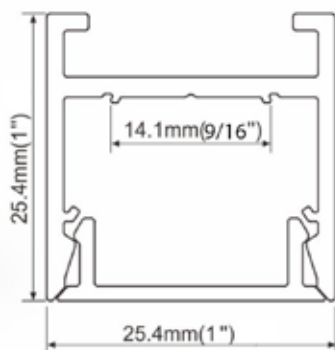
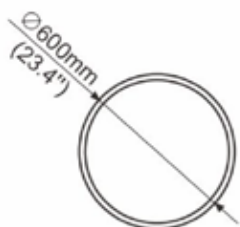
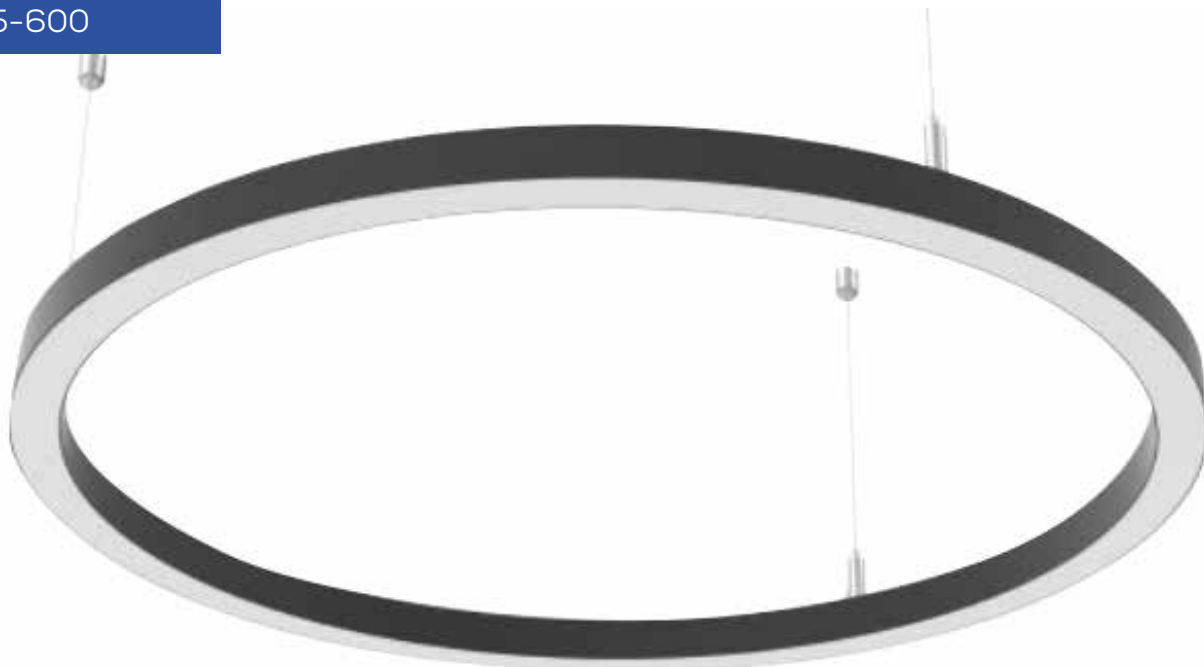


TT-54-END-BK

TITANIUM

TECHNOLOGIE

TT-R25-600



Dimension

25,4mm x 25,4mm x Ø 600mm
1" x 1" x 23⁵/₈"

Diamètre

Ø 600mm
23⁵/₈"

Largeur interne

14,1mm
9/16"

Accessoires



TT-R25-LED



TT-R25-SUSP

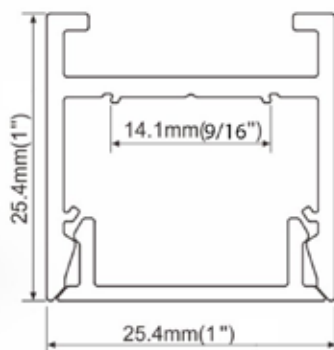
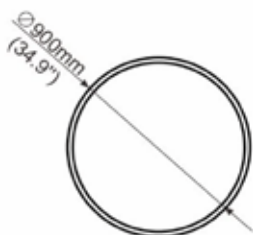
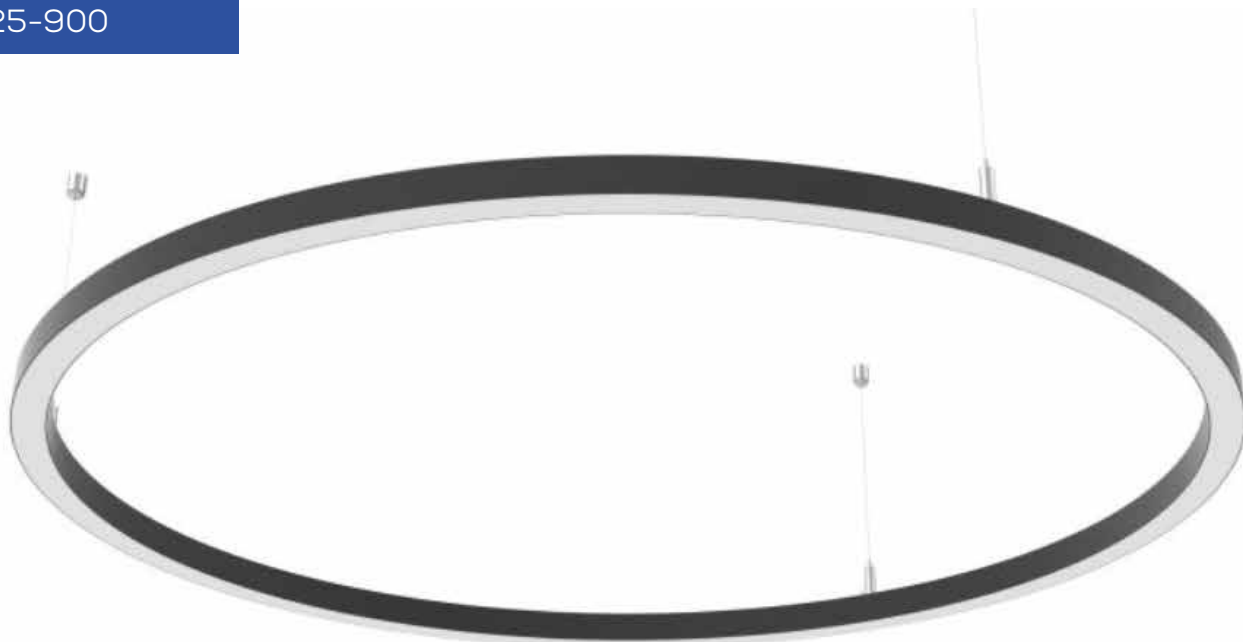


TT-R25-EXT

TITANIUM

TECHNOLOGIE

TT-R25-900



| | |
|-----------------|--|
| Dimension | 25,4mm x 25,4mm x Ø 900mm 1" x 1" x 35 ⁷ / ₁₆ " |
| Diamètre | Ø 900mm 35 ⁷ / ₁₆ " |
| Largeur interne | 14,1mm 9 ⁹ / ₁₆ " |

Accessoires



TT-R25-LED



TT-R25-SUSP

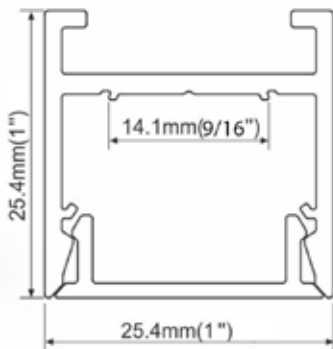
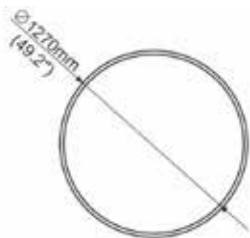
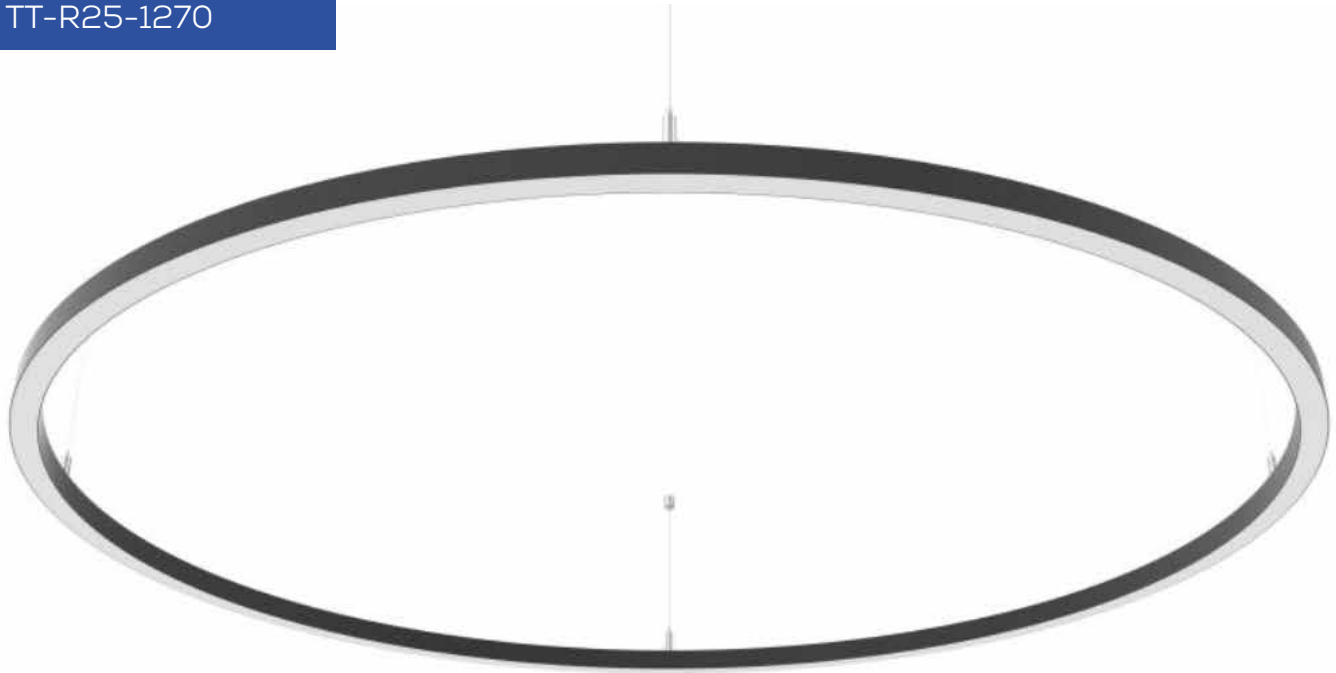


TT-R25-EXT

TITANIUM

TECHNOLOGIE

TT-R25-1270



Dimension 25,4mm x 25,4mm x Ø 1270mm
1" x 1" x 50"

Diamètre Ø 1270mm
50"

Largeur interne 14,1mm
9/16"

Accessoires



TT-R25-LED



TT-R25-SUSP

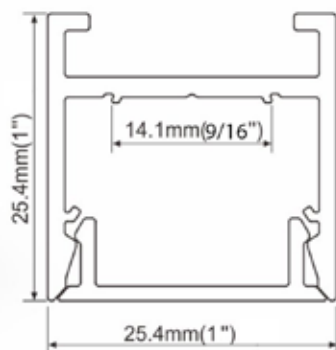
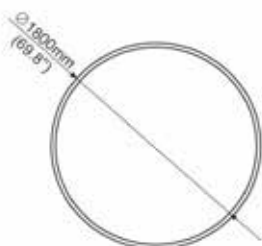
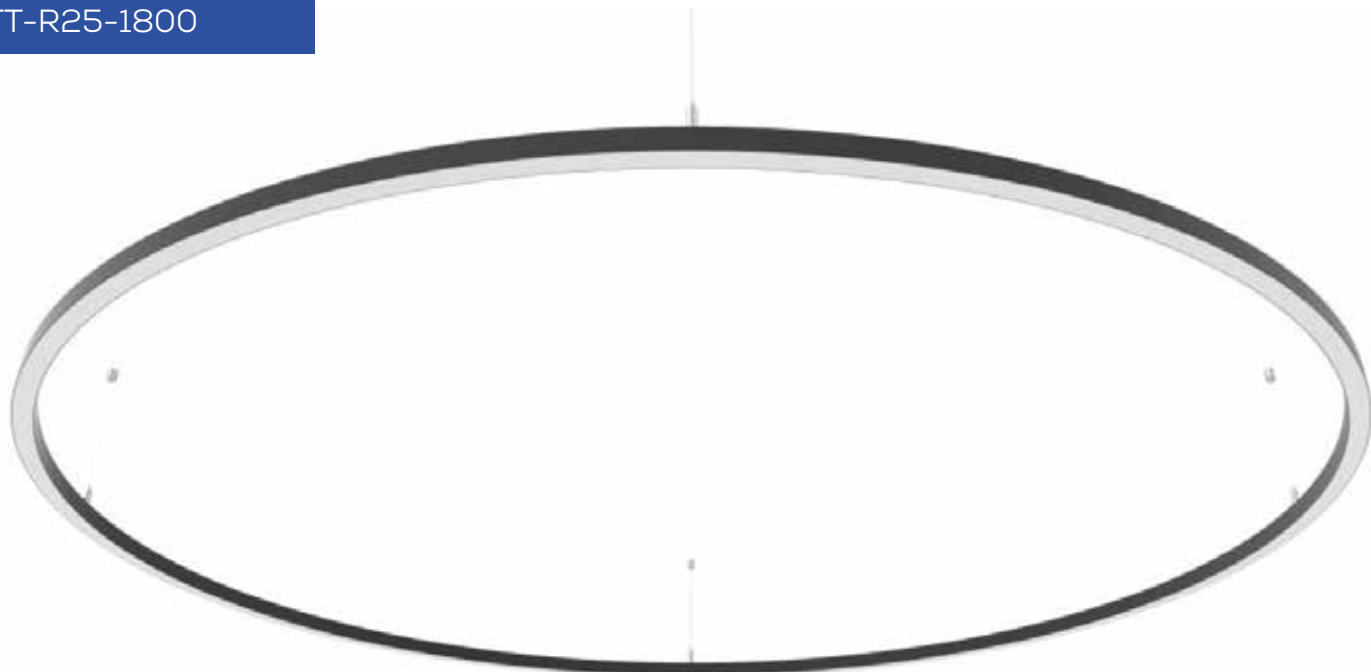


TT-R25-EXT

TITANIUM

TECHNOLOGIE

TT-R25-1800



| | |
|-----------------|--|
| Dimension | 25,4mm x 25,4mm x Ø 1800mm 1" x 1" x 70 ⁷ / ₈ " |
| Diamètre | Ø 1800mm 70 ⁷ / ₈ " |
| Largeur interne | 14,1mm 9 ⁹ / ₁₆ " |

Accessoires



TT-R25-LED



TT-R25-SUSP

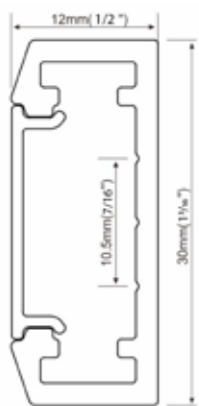
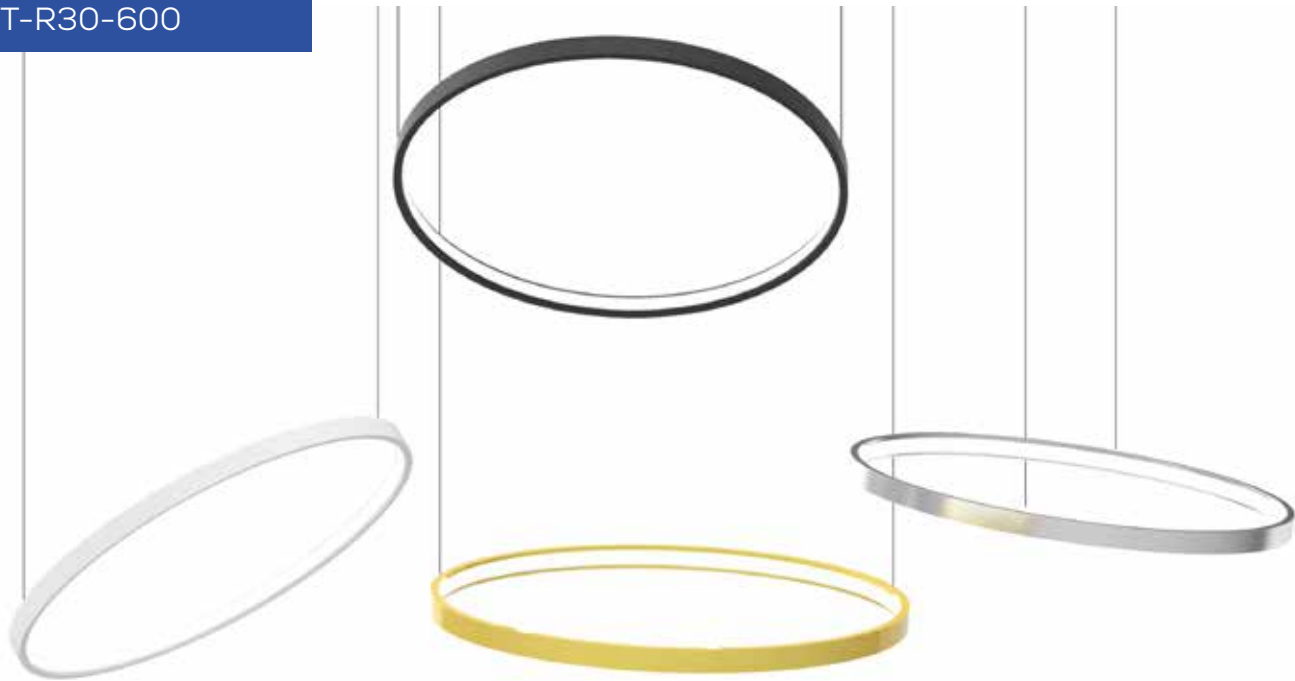


TT-R25-EXT

TITANIUM

TECHNOLOGIE

TT-R30-600



Dimension 12mm x 30mm x Ø 600mm
 $1/2'' \times 1^{3/16}'' \times 23^{5/8}''$

Diamètre Ø 600mm
 $23^{5/8}''$

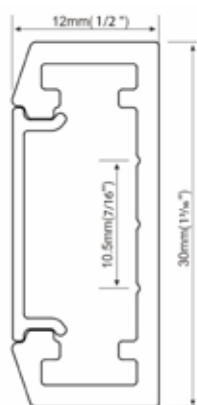
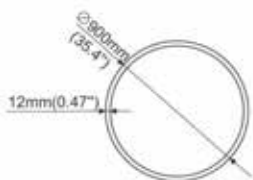
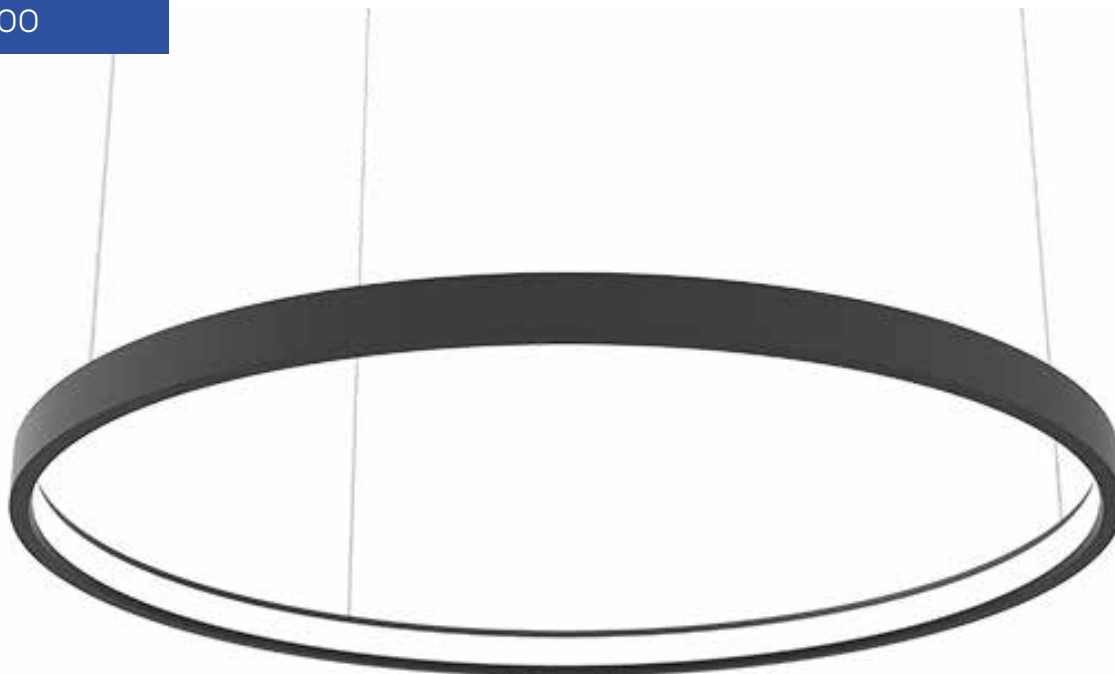
Largeur interne 10,5mm
 $7/16''$

Accessoires



TT-R30-SUSP

TT-R30-900



| | |
|-----------------|--|
| Dimension | 12mm x 30mm x Ø 900mm 1/2" x 1 3/16" x 35 7/16" |
| Diamètre | Ø 900mm 35 7/16" |
| Largeur interne | 10,5mm 7/16" |

Accessoires

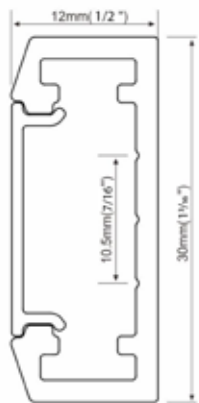
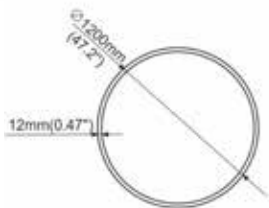
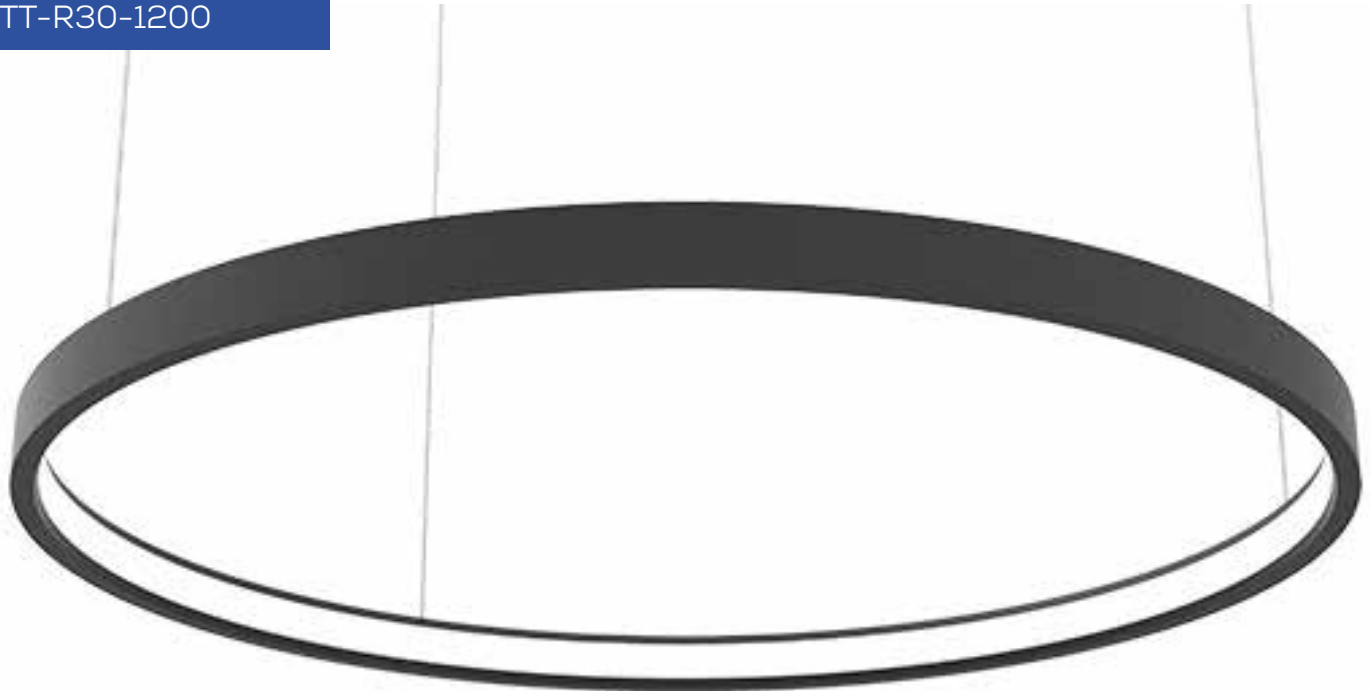


TT-R30-SUSP

TITANIUM

TECHNOLOGIE

TT-R30-1200



Dimension 12mm x 30mm x Ø 1200mm
1/2" x 1 3/16" x 47 1/4"

Diamètre Ø 1200mm
47 1/4"

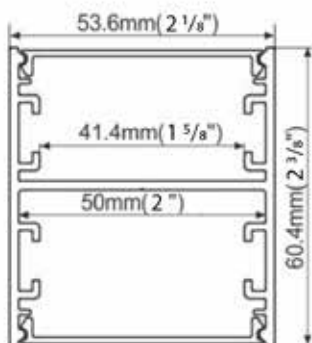
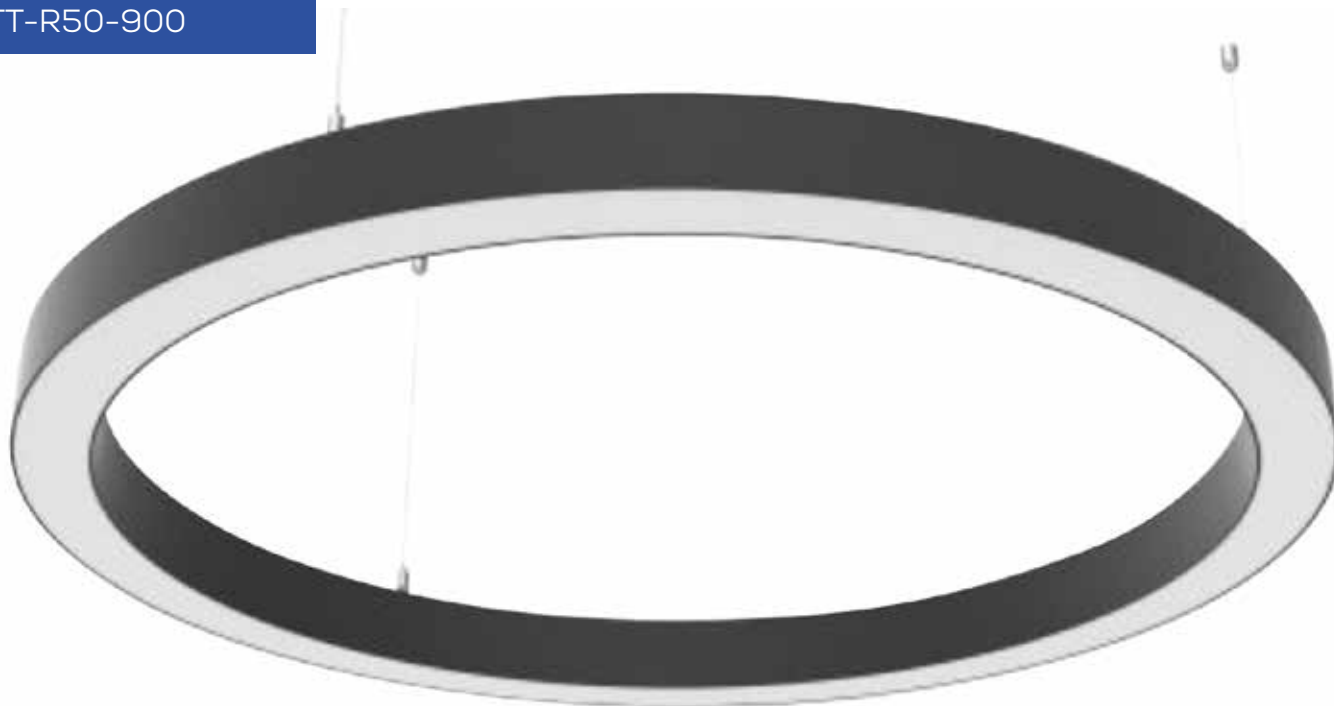
Largeur interne 10,5mm
7/16"

Accessoires



TT-R30-
SUSP

TT-R50-900



| | |
|-----------------|--|
| Dimension | 53,6mm x 60,4mm x Ø 900mm 2 ¹ / ₈ " x 2 ³ / ₈ " x 35 ⁷ / ₁₆ " |
| Diamètre | Ø 900mm 35 ⁷ / ₁₆ " |
| Largeur interne | 41,1mm 1 ⁵ / ₈ " |

Accessoires



TT-R50-LED



TT-R50-SUSP

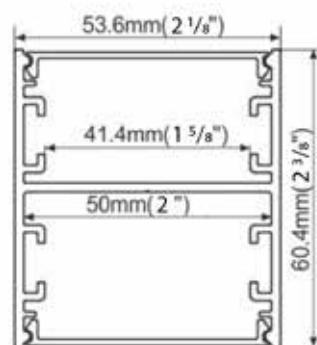
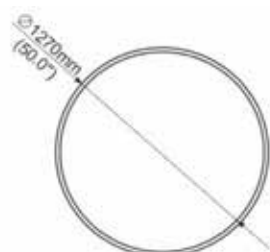


TT-R50-EXT



TT-R50-CLIP

TT-R50-1270



| | |
|-----------------|---|
| Dimension | 53,6mm x 60,4mm x Ø 1270mm 2 ¹ / ₈ " x 2 ³ / ₈ " x 50" |
| Diamètre | Ø 1270mm 50" |
| Largeur interne | 41,1mm 1 ⁵ / ₈ " |

Accessoires



TT-R50-LED



TT-R50-SUSP

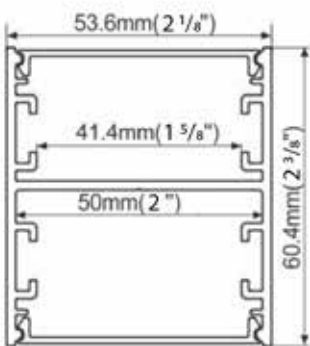
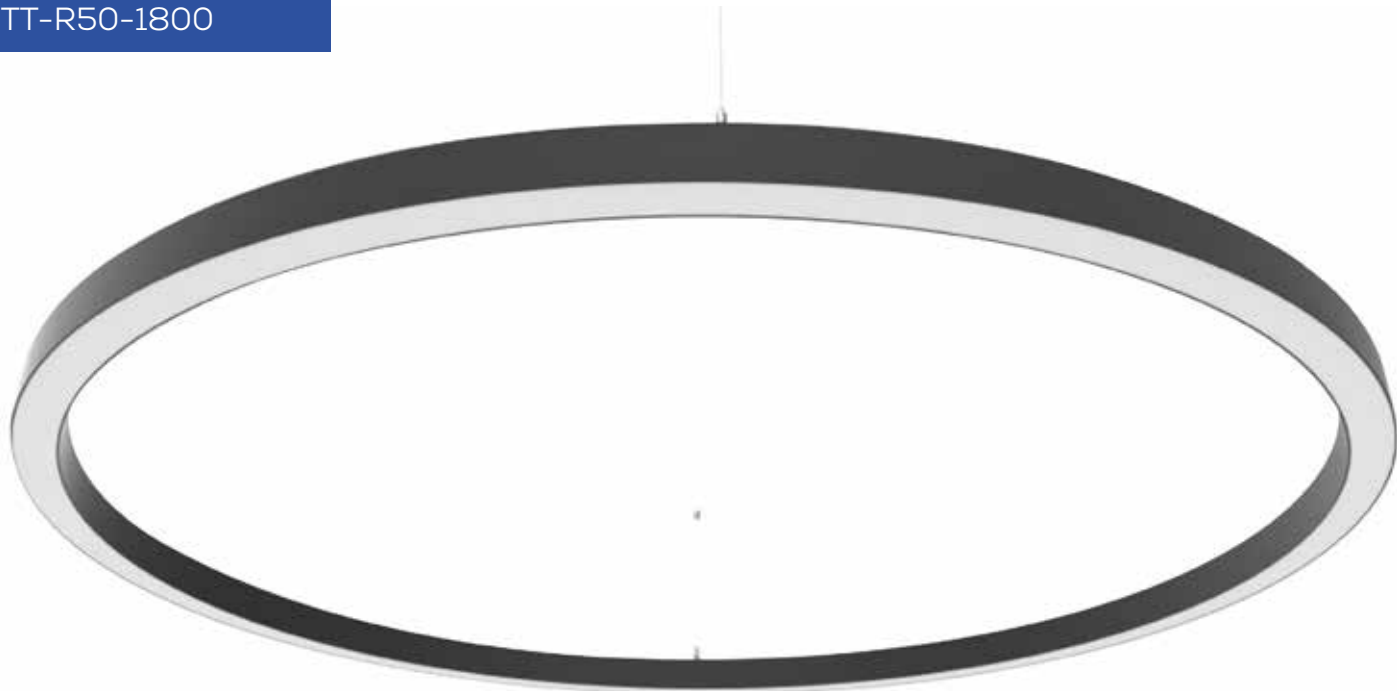


TT-R50-EXT



TT-R50-CLIP

TT-R50-1800



Dimension 53,6mm x 60,4mm x Ø 1800mm
2¹/₈" x 2³/₈" x 70⁷/₈"

Diamètre Ø 1800mm
70⁷/₈"

Largeur interne 41,1mm
1⁵/₈"

Accessoires



TT-R50-LED



TT-R50-SUSP



TT-R50-EXT

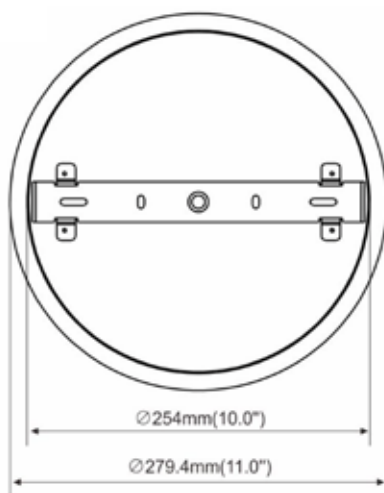
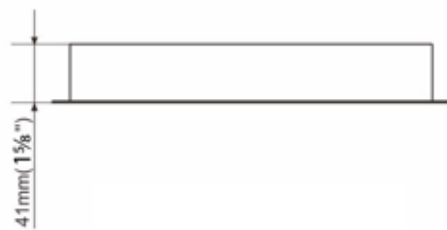


TT-R50-CLIP

TITANIUM

TECHNOLOGIE

TT-CANOPY-01



Dimension 41mm x Ø 279,4mm
1⁵/₈" x 11"

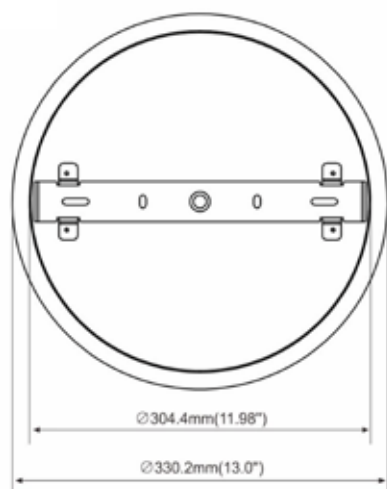
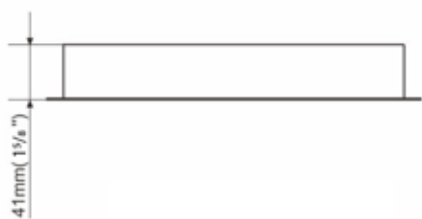
Diamètre Ø 279,4mm
11"

Largeur interne 254mm
10"

TITANIUM

TECHNOLOGIE

TT-CANOPY-02

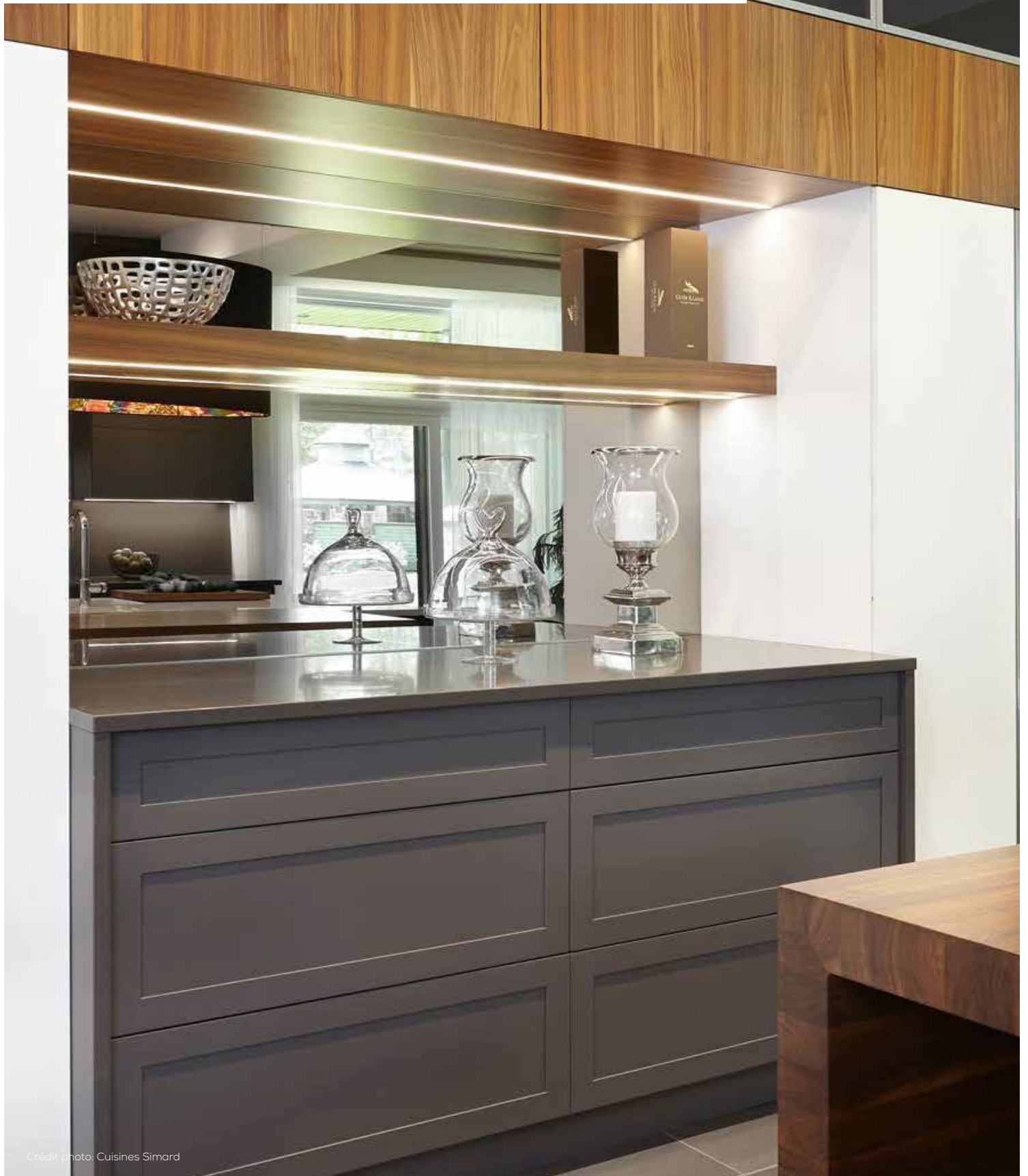


Dimension 41mm x Ø 330,2mm
1 5/8" x 13"

Diamètre Ø 330,2mm
13"

Largeur interne Ø 304,4mm
12"

SÉRIE FUMÉE NOIRE



Crédit photo: Cuisines Simard



TT-55-3000-BK Page 79

| Puissance (W/m) | Flux lumineux (lm/pied) | CRI | CCT (Kelvin) | Longueur (pouce) |
|-----------------|-------------------------|-----|--------------|------------------|
| 5,9 ~ 34 | 38 ~ 600 | 90 | 2700 ~ 6000 | 1 ~ 118 |



TT-56-3000-BK Page 80

| Puissance (W/m) | Flux lumineux (lm/pied) | CRI | CCT (Kelvin) | Longueur (pouce) |
|-----------------|-------------------------|-----|--------------|------------------|
| 5,9 ~ 34 | 38 ~ 600 | 90 | 2700 ~ 6000 | 1 ~ 118 |



TT-57-3000-BK Page 81

| Puissance (W/m) | Flux lumineux (lm/pied) | CRI | CCT (Kelvin) | Longueur (pouce) |
|-----------------|-------------------------|-----|--------------|------------------|
| 5,9 ~ 34 | 38 ~ 600 | 90 | 2700 ~ 6000 | 1 ~ 118 |



TT-58-3000-BK Page 82

| Puissance (W/m) | Flux lumineux (lm/pied) | CRI | CCT (Kelvin) | Longueur (pouce) |
|-----------------|-------------------------|-----|--------------|------------------|
| 5,9 ~ 34 | 38 ~ 600 | 90 | 2700 ~ 6000 | 1 ~ 118 |



TT-59-3000-BK Page 83

| Puissance (W/m) | Flux lumineux (lm/pied) | CRI | CCT (Kelvin) | Longueur (pouce) |
|-----------------|-------------------------|-----|--------------|------------------|
| 5,9 ~ 34 | 38 ~ 600 | 90 | 2700 ~ 6000 | 1 ~ 118 |



TT-60-3000-BK Page 84

| Puissance (W/m) | Flux lumineux (lm/pied) | CRI | CCT (Kelvin) | Longueur (pouce) |
|-----------------|-------------------------|-----|--------------|------------------|
| 5,9 ~ 34 | 38 ~ 600 | 90 | 2700 ~ 6000 | 1 ~ 118 |



TT-61-3000-BK Page 85

| Puissance (W/m) | Flux lumineux (lm/pied) | CRI | CCT (Kelvin) | Longueur (pouce) |
|-----------------|-------------------------|-----|--------------|------------------|
| 5,9 ~ 34 | 38 ~ 600 | 90 | 2700 ~ 6000 | 1 ~ 118 |



TT-62-3000-BK Page 86

| Puissance (W/m) | Flux lumineux (lm/pied) | CRI | CCT (Kelvin) | Longueur (pouce) |
|-----------------|-------------------------|-----|--------------|------------------|
| 5,9 ~ 34 | 38 ~ 600 | 90 | 2700 ~ 6000 | 1 ~ 118 |



TT-63-3000-BK Page 87

| Puissance (W/m) | Flux lumineux (lm/pied) | CRI | CCT (Kelvin) | Longueur (pouce) |
|-----------------|-------------------------|-----|--------------|------------------|
| 5,9 ~ 34 | 38 ~ 600 | 90 | 2700 ~ 6000 | 1 ~ 118 |



CRÉATEUR DE CODE PRODUITS

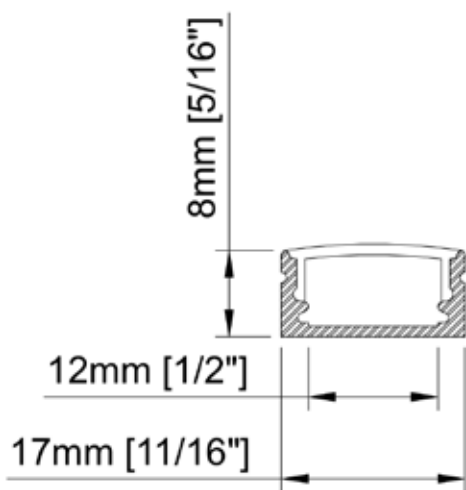
| TT | PROFILÉ | LONGUEUR (pouce) | LUMENS | COULEUR CCT | IP | VOLTAGE | ENTRÉE (pouce) | SORTIE (pouce) | CAP FINITION | FIXATION | PSU |
|----|---------|------------------|---|---|--------------------------------|--------------------------------|---|--|---|---|---|
| TT | | | | | | | | | | | |
| | | | 28/6 221 lm/pied 5W/pied 28/6 H 527 lm/ pied 6,25W/pied *24v seulement 28/12 456 lm/ pied 9W/pied *24v seulement 35/3 45 lm/pied 1,5W/pied 35/6 120 lm/pied 3W/pied 22/15 425 lm/pied 9W/pied *24v seulement 50/3 4,5W/pied DX/24 DIGITAL DMX *24V seulement | 27 2700K 30 3000K 35 3500K 40 4000K 60 6000K RE ROUGE GR VERT BL BLEU AM AMBRE PK ROSE *28/6 seul. CB CYAN *28/6 seul. OR ORANGE *28/6 seul. UV *28/6 seul. RGB *50/3, 28/6 ou 35/6 seul. RGBWW *50/3 seul. RGBNW *50/3 seul. RGBCW *50/3 seul. RGBCCT *50/3 seul. | 20 65 | 12 24 | Hxxxx 12 pouces minimum DCxxxx 12 pouces minimum | empty Pas de sortie Hxxxx 12 pouces minimum DCxxxx 12 pouces minimum | NE PAS de capuchon de finition EC AVEC un capuchon de finition | NC PAS de fixation xC x=ÔTE | n/a Pas de psu P Connexion directe CV Gradable CV-BOX Gradable avec boite CV67 IP67 psu 120V Pas gradable 120v psu 347V Pas Gradable 347V PSU 010 0-10v PSU |

Pour une couleur personnalisée, ajouter à la fin du numéro de code fabricant COULEUR RAL K7. Contactez votre revendeur au sujet du coût supplémentaire d'une couleur spéciale.

TT-55-3000-O-BK



- Extrudé d'aluminium avec bande d'acrylique fumée.
- Conçu pour dissimuler les rubans de DEL et dissiper la chaleur de ceux-ci.
- Disponible en longueur de 3000 mm (118¹/₈").



Dimension 17mm x 8mm x 3000mm
1¹/₁₆" x 5⁵/₁₆" x 118¹/₈"

Longueur 3000mm
118¹/₈"

Largeur interne 12mm
1/2"

Couvercle Fumé
PMMA Opale Mat
PMMA Transparent
PC diffusé

Finition BK-Noir

Accessoires



TT-55-CLIP



TT-55-END

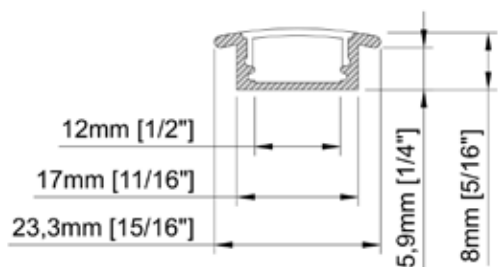
TITANIUM

TECHNOLOGIE

TT-56-3000-O-BK



- Extrudé d'aluminium avec bande d'acrylique fumée.
- Conçu pour dissimuler les rubans de DEL et dissiper la chaleur de ceux-ci.
- Disponible en longueur de 3000 mm (118¹/₈").



Dimension 23,3mm x 8mm x 3000mm
1⁵/₁₆" x 5/₁₆" x 118¹/₈"

Longueur 3000mm
118¹/₈"

Largeur interne 12mm
1/2"

Couvercle Fumé
PMMA Opale Mat
PMMA Transparent
PC diffusé

Finition BK-Noir

Accessoires

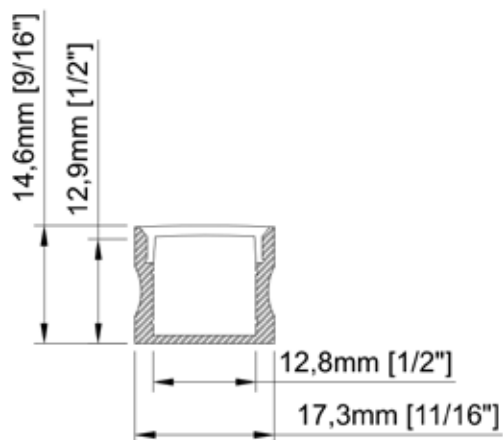


TT-56-CLIP

TT-57-3000-O-BK



- Extrudé d'aluminium avec bande d'acrylique fumée.
- Conçu pour dissimuler les rubans de DEL et dissiper la chaleur de ceux-ci.
- Disponible en longueur de 3000 mm (118¹/₈").



| | |
|-----------------|---|
| Dimension | 17mm x 14,6mm x 3000mm 1 ¹ / ₁₆ " x 9 ⁹ / ₁₆ " x 118 ¹ / ₈ " |
| Longueur | 3000mm 118 ¹ / ₈ " |
| Largeur interne | 12,8mm 1/2" |
| Couvercle | Fumé PMMA Opale Mat PMMA Transparent PC diffusé |
| Finition | BK-Noir |

Accessoires



TT-57-CLIP



TT-57-END

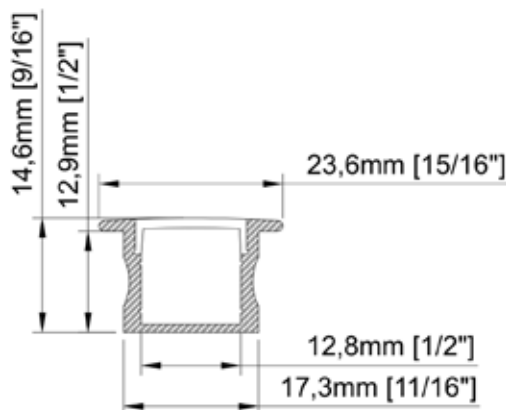
TITANIUM

TECHNOLOGIE

TT-58-3000-O-BK



- Extrudé d'aluminium avec bande d'acrylique fumée.
- Conçu pour dissimuler les rubans de DEL et dissiper la chaleur de ceux-ci.
- Disponible en longueur de 3000 mm (118¹/₈").



Dimension 23,6mm x 14,6mm x 3000mm
 $15/16$ " x $9/16$ " x 118¹/₈"

Longueur 3000mm
118¹/₈"

Largeur interne 12,8mm
 $1/2$ "

Couvercle Fumé
PMMA Opale Mat
PMMA Transparent
PC diffusé

Finition BK-Noir

Accessoires



TT-58-END

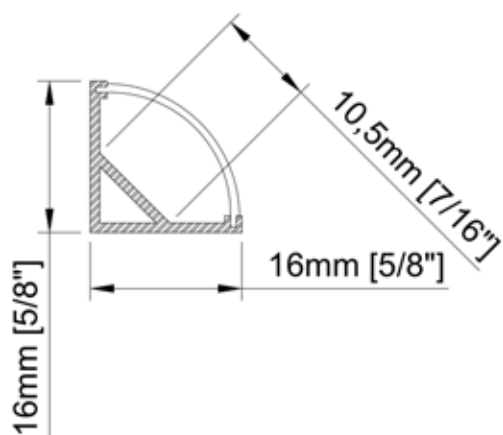
TITANIUM

TECHNOLOGIE

TT-59-3000-O-BK



- Extrudé d'aluminium avec bande d'acrylique fumée.
- Conçu pour dissimuler les rubans de DEL et dissiper la chaleur de ceux-ci.
- Disponible en longueur de 3000 mm (118¹/₈").



| | |
|-----------------|---|
| Dimension | 16mm x 16mm x 3000mm 5/8" x 5/8" x 118 ¹ / ₈ " |
| Longueur | 3000mm 118 ¹ / ₈ " |
| Largeur interne | 10,5mm 7/16" |
| Couvercle | Fumé PMMA Opale Mat PMMA Transparent PC diffusé |
| Finition | BK-Noir |

Accessoires



TT-59-CLIP



TT-59-END

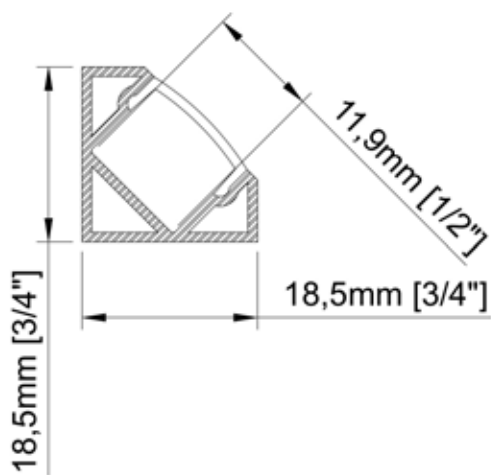
TITANIUM

TECHNOLOGIE

TT-60-3000-O-BK



- Extrudé d'aluminium avec bande d'acrylique fumée.
- Conçu pour dissimuler les rubans de DEL et dissiper la chaleur de ceux-ci.
- Disponible en longueur de 3000 mm (118¹/₈").



| | |
|-----------------|---|
| Dimension | 18,5mm x 18,5mm x 3000mm ³ / ₄ " x ³ / ₄ " x 118 ¹ / ₈ " |
| Longueur | 3000mm 118 ¹ / ₈ " |
| Largeur interne | 11,9mm ¹ / ₂ " |
| Couvercle | Fumé PMMA Opale Mat PMMA Transparent PC diffusé |
| Finition | BK-Noir |

Accessoires



TT-60-CLIP

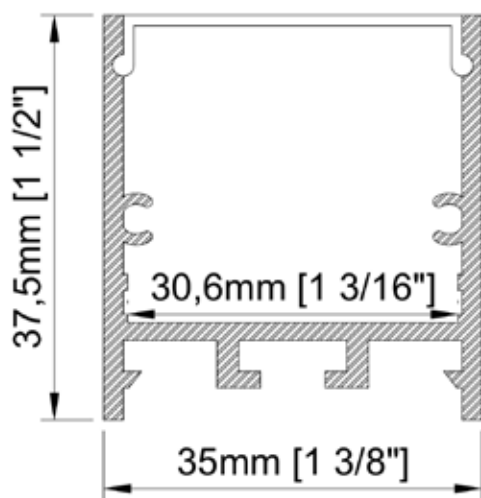


TT-60-END

TT-61-3000-O-BK



- Extrudé d'aluminium avec bande d'acrylique fumée.
- Conçu pour dissimuler les rubans de DEL et dissiper la chaleur de ceux-ci.
- Disponible en longueur de 3000 mm (118¹/₈").



| | |
|-----------------|---|
| Dimension | 35mm x 37,5mm x 3000mm 1 ³ / ₈ " x 1 ¹ / ₂ " x 118 ¹ / ₈ " |
| Longueur | 3000mm 118 ¹ / ₈ " |
| Largeur interne | 30,6mm 1 ³ / ₁₆ " |
| Couvercle | Fumé PC diffusé |
| Finition | BK-Noir |

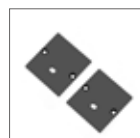
Accessoires



TT-61-CLIP



TT-61-SUSP



TT-61-END

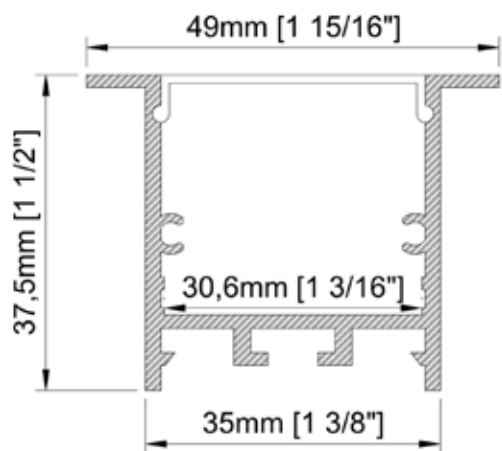
TITANIUM

TECHNOLOGIE

TT-62-3000-O-BK



- Extrudé d'aluminium avec bande d'acrylique fumée.
- Conçu pour dissimuler les rubans de DEL et dissiper la chaleur de ceux-ci.
- Disponible en longueur de 3000 mm (118¹/₈").



| | |
|-----------------|--|
| Dimension | 49mm x 37,5mm x 3000mm 1 ⁵ / ₁₆ " x 1 ¹ / ₂ " x 118 ¹ / ₈ " |
| Longueur | 3000mm 118 ¹ / ₈ " |
| Largeur interne | 30,6mm 1 ³ / ₁₆ " |
| Couvercle | Fumé PC diffusé |
| Finition | BK-Noir |

Accessoires



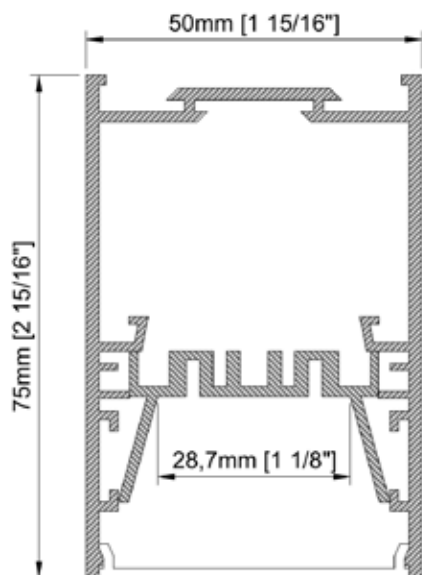
TT-62-SNAP



TT-62-END

TT-63-3000-O-BK

- Extrudé d'aluminium avec bande d'acrylique fumée.
- Conçu pour dissimuler les rubans de DEL et dissiper la chaleur de ceux-ci.
- Disponible en longueur de 3000 mm (118¹/₈").



| | |
|-----------------|---|
| Dimension | 50mm x 75mm x 3000mm 1 ¹⁵ / ₁₆ " x 2 ¹⁵ / ₁₆ " x 118 ¹ / ₈ " |
| Longueur | 3000mm 118 ¹ / ₈ " |
| Largeur interne | 28,7mm 1 ¹ / ₈ " |
| Couvercle | Fumé PC diffusé |
| Finition | BK-Noir |

Accessoires



TT-63-CLIP



TT-63-SUSP



TT-63-SNAP

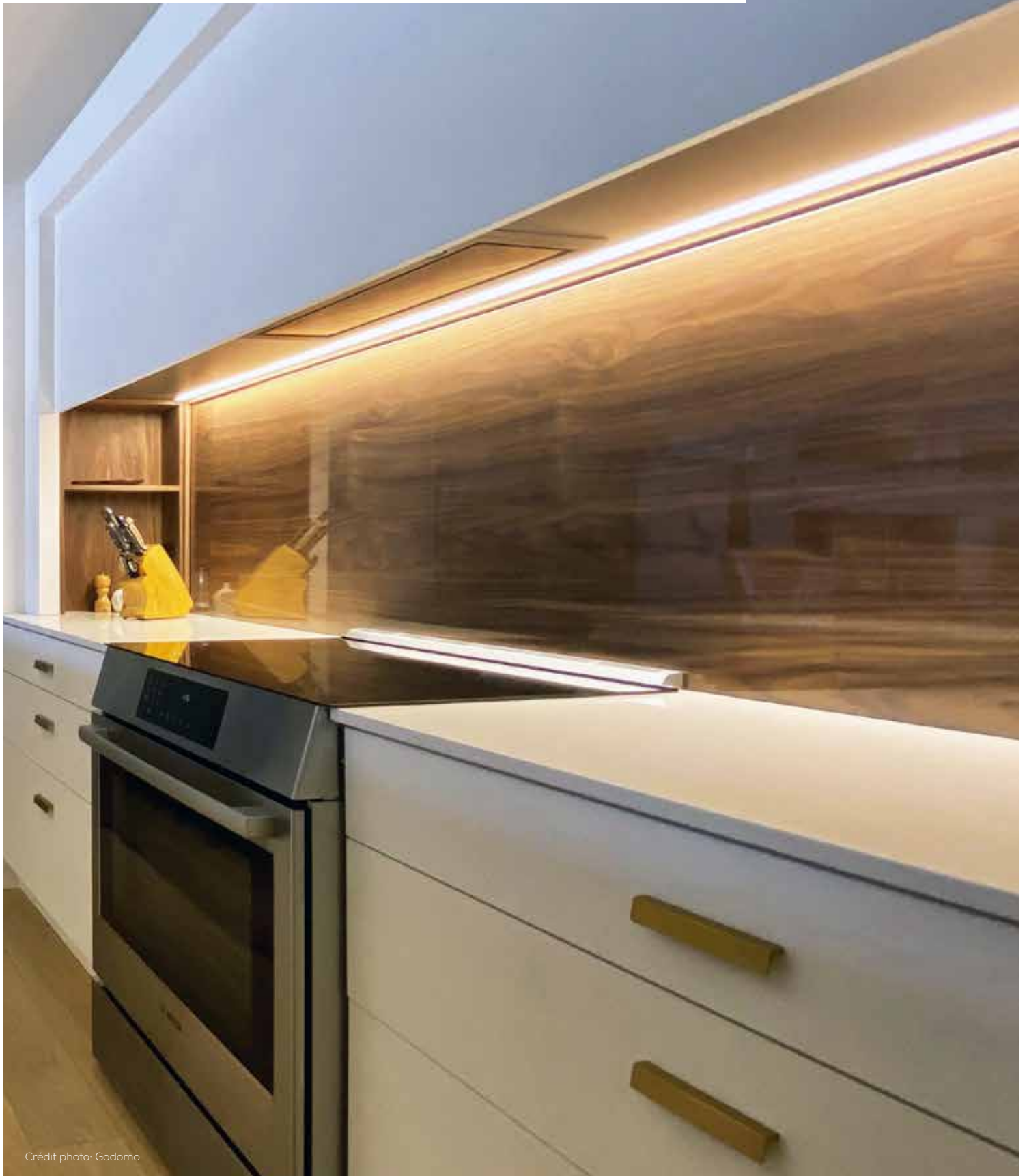


TT-63-CABLE



TT-63-END

INCORPORÉ AU PLÂTRE



Crédit photo: Godomo



| Puissance (W/m) | Flux lumineux (lm/pied) | CRI | CCT (Kelvin) | Longueur (pouce) |
|-----------------|-------------------------|-----|--------------|------------------|
| 5,9 ~ 34 | 38 ~ 600 | 90 | 2700 ~ 6000 | 1 ~ 118 |

TT-26-3000 Page 91



| Puissance (W/m) | Flux lumineux (lm/pied) | CRI | CCT (Kelvin) | Longueur (pouce) |
|-----------------|-------------------------|-----|--------------|------------------|
| 5,9 ~ 34 | 38 ~ 600 | 90 | 2700 ~ 6000 | 1 ~ 118 |

TT-27-3000 Page 92



| Puissance (W/m) | Flux lumineux (lm/pied) | CRI | CCT (Kelvin) | Longueur (pouce) |
|-----------------|-------------------------|-----|--------------|------------------|
| 5,9 ~ 34 | 38 ~ 600 | 90 | 2700 ~ 6000 | 1 ~ 118 |

TT-28-3000 Page 93



| Puissance (W/m) | Flux lumineux (lm/pied) | CRI | CCT (Kelvin) | Longueur (pouce) |
|-----------------|-------------------------|-----|--------------|------------------|
| 5,9 ~ 34 | 38 ~ 600 | 90 | 2700 ~ 6000 | 1 ~ 118 |

TT-29-3000 Page 94



| Puissance (W/m) | Flux lumineux (lm/pied) | CRI | CCT (Kelvin) | Longueur (pouce) |
|-----------------|-------------------------|-----|--------------|------------------|
| 5,9 ~ 34 | 38 ~ 600 | 90 | 2700 ~ 6000 | 1 ~ 118 |

TT-33-2000 Page 95



| Puissance (W/m) | Flux lumineux (lm/pied) | CRI | CCT (Kelvin) | Longueur (pouce) |
|-----------------|-------------------------|-----|--------------|------------------|
| 5,9 ~ 34 | 38 ~ 600 | 90 | 2700 ~ 6000 | 1 ~ 118 |

TT-34-2000 Page 96



| Puissance (W/m) | Flux lumineux (lm/pied) | CRI | CCT (Kelvin) | Longueur (pouce) |
|-----------------|-------------------------|-----|--------------|------------------|
| 5,9 ~ 34 | 38 ~ 600 | 90 | 2700 ~ 6000 | 1 ~ 118 |

TT-36-2000 Page 97



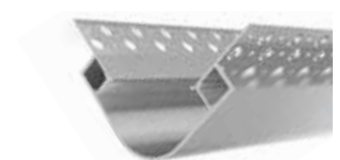
| Puissance (W/m) | Flux lumineux (lm/pied) | CRI | CCT (Kelvin) | Longueur (pouce) |
|-----------------|-------------------------|-----|--------------|------------------|
| 5,9 ~ 34 | 38 ~ 600 | 90 | 2700 ~ 6000 | 1 ~ 118 |

TT-41-2000 Page 98



| Puissance (W/m) | Flux lumineux (lm/pied) | CRI | CCT (Kelvin) | Longueur (pouce) |
|-----------------|-------------------------|-----|--------------|------------------|
| 5,9 ~ 34 | 38 ~ 600 | 90 | 2700 ~ 6000 | 1 ~ 118 |

TT-72-2000 Page 99

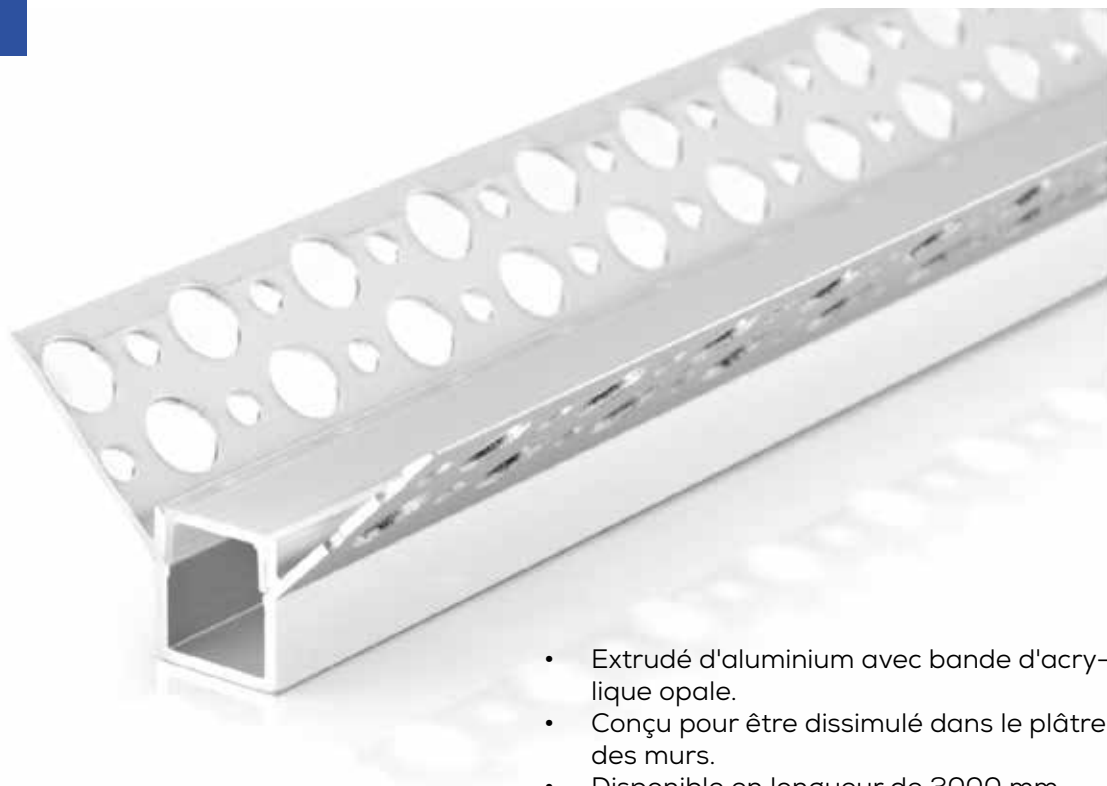


CRÉATEUR DE CODE PRODUITS

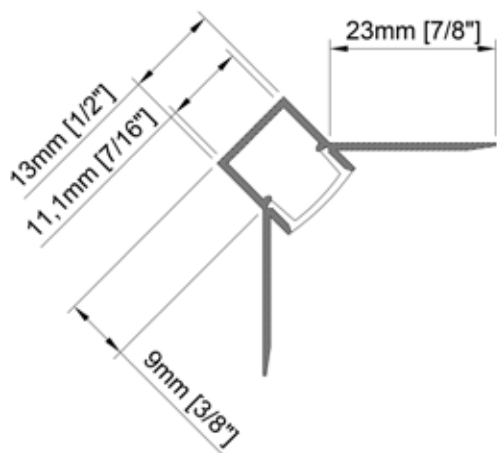
| TT | PROFILÉ | LONGUEUR (pouce) | LUMENS | COULEUR CCT | IP | VOLTAGE | ENTRÉE (pouce) | SORTIE (pouce) | CAP FINITION | FIXATION | PSU |
|----|---------|------------------|---|---|--------------------------------|--------------------------------|---|--|---|---|---|
| TT | | | | | | | | | | | |
| | | | 28/6 221 lm/pied 5W/pied 28/6 H 527 lm/ pied 6,25W/pied *24v seulement 28/12 456 lm/ pied 9W/pied *24v seulement 35/3 45 lm/pied 1,5W/pied 35/6 120 lm/pied 3W/pied 22/15 425 lm/pied 9W/pied *24v seulement 50/3 4,5W/pied DX/24 DIGITAL DMX *24V seulement | 27 2700K 30 3000K 35 3500K 40 4000K 60 6000K RE ROUGE GR VERT BL BLEU AM AMBRE PK ROSE *28/6 seul. CB CYAN *28/6 seul. OR ORANGE *28/6 seul. UV *28/6 seul. RGB *50/3, 28/6 ou 35/6 seul. RGBWW *50/3 seul. RGBNW *50/3 seul. RGBCW *50/3 seul. RGBCCT *50/3 seul. | 20 65 | 12 24 | Hxxxx 12 pouces minimum DCxxxx 12 pouces minimum | empty Pas de sortie Hxxxx 12 pouces minimum DCxxxx 12 pouces minimum | NE PAS de capuchon de finition EC AVEC un capuchon de finition | NC PAS de fixation xC x=ÔTE | n/a Pas de psu P Connexion directe CV Gradable CV-BOX Gradable avec boite CV67 IP67 psu 120V Pas gradable 120v psu 347V Pas Gradable 347V PSU 010 0-10v PSU |

Pour une couleur personnalisée, ajouter à la fin du numéro de code fabricant COULEUR RAL K7. Contactez votre revendeur au sujet du coût supplémentaire d'une couleur spéciale.

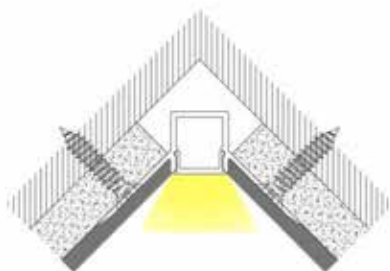
TT-26-3000-O



- Extrudé d'aluminium avec bande d'acrylique opale.
- Conçu pour être dissimulé dans le plâtre des murs.
- Disponible en longueur de 3000 mm (118¹/₈").



| | |
|-----------------|--|
| Dimension | 13mm x 14mm x 3000mm ³ / ₈ " x ⁹ / ₁₆ " x 118 ¹ / ₈ " |
| Longueur | 3000 mm 118 ¹ / ₈ " |
| Largeur interne | 11,1mm ⁷ / ₁₆ " |
| Couvercle | PC diffusé |



Accessoires

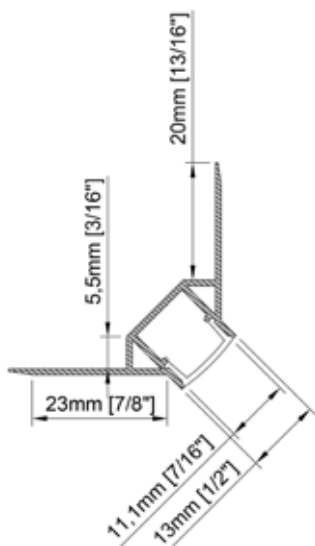


TT-26-END

TT-27-3000-O



- Extrudé d'aluminium avec bande d'acrylique opale.
- Conçu pour être dissimulé dans le plâtre des murs.
- Disponible en longueur de 3000 mm (118¹/₈").

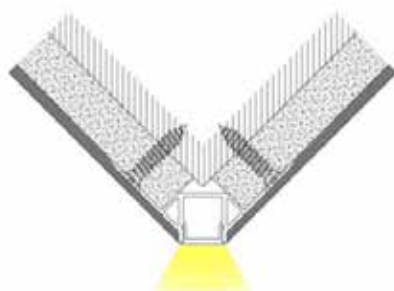


Dimension 13mm x 14mm x 3000mm
 $\frac{3}{8}$ " x $\frac{9}{16}$ " x 118¹/₈"

Longueur 3000 mm
 118¹/₈"

Largeur interne 11,1mm
 $\frac{7}{16}$ "

Couvercle PC diffusé



Accessoires

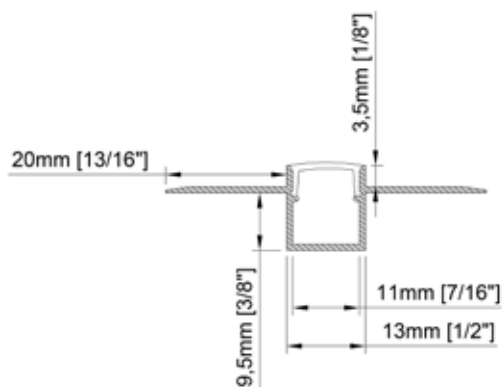


TT-27-END

TT-28-3000-O



- Extrudé d'aluminium avec bande d'acrylique opale.
- Conçu pour être dissimulé dans le plâtre des murs.
- Disponible en longueur de 3000 mm (118¹/₈").

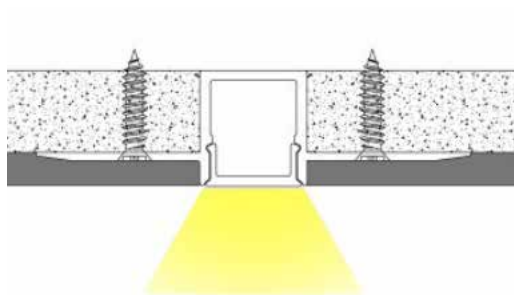


Dimension 13mm x 14mm x 3000mm
³/₈" x ⁹/₁₆" x 118¹/₈"

Longueur 3000 mm
 118¹/₈"

Largeur interne 11,1mm
⁷/₁₆"

Couvercle PC diffusé



Accessoires

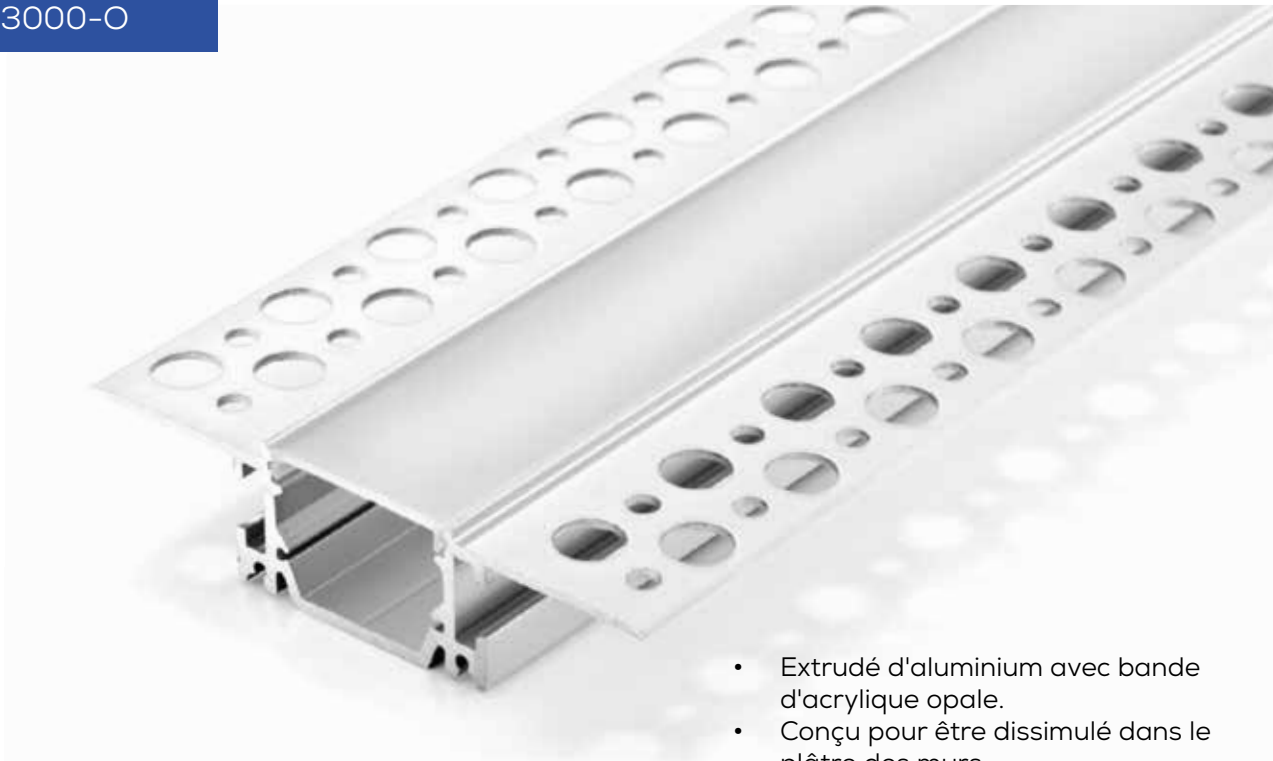


TT-28-END

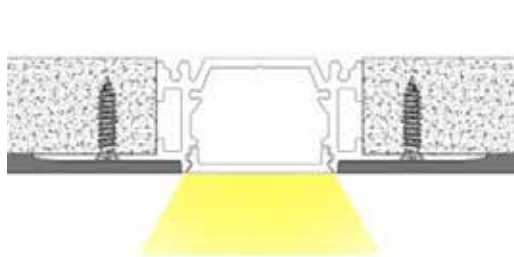
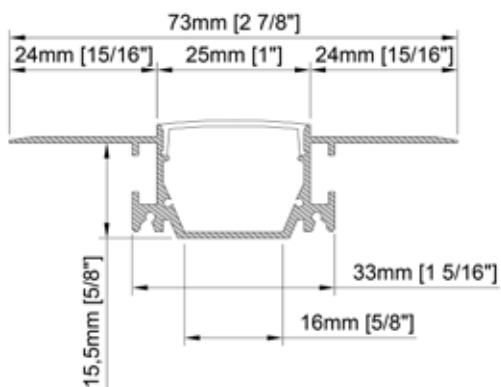
TITANIUM

TECHNOLOGIE

TT-29-3000-O



- Extrudé d'aluminium avec bande d'acrylique opale.
- Conçu pour être dissimulé dans le plâtre des murs.
- Disponible en longueur de 3000 mm (118¹/₈").

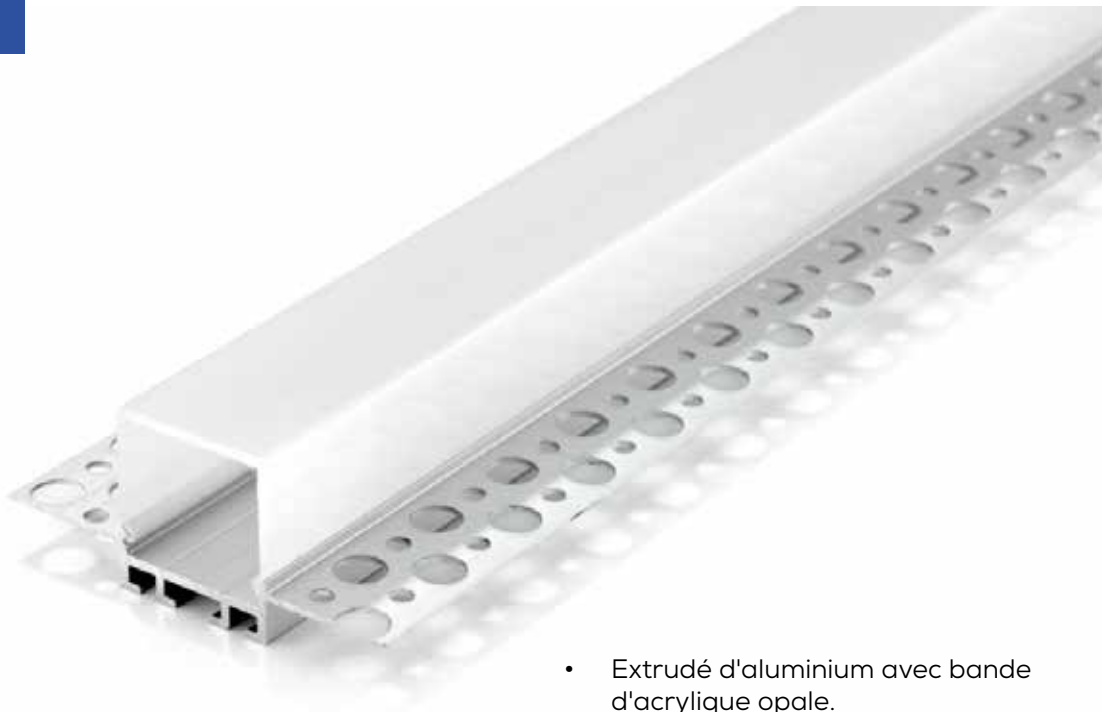


Accessoires

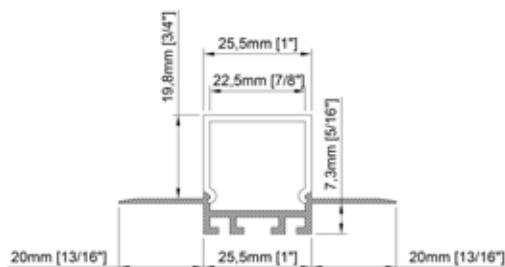


TT-29-END

TT-33-2000-O



- Extrudé d'aluminium avec bande d'acrylique opale.
- Conçu pour être dissimulé dans le plâtre des murs.
- Disponible en longueur de 2000 mm (78³/₄").



| | |
|-----------------|---|
| Dimension | 25,5mm x 28mm x 2000mm 1" x 1 ¹ / ₈ " x 78 ³ / ₄ " |
| Longueur | 2000mm 78 ³ / ₄ " |
| Largeur interne | 22,5mm 7/8" |
| Couvercle | PC diffusé |

Accessoires



TT-33-END

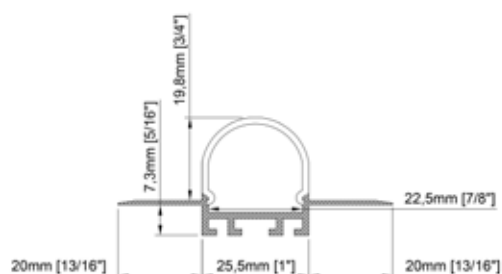
TITANIUM

TECHNOLOGIE

TT-34-2000-O



- Extrudé d'aluminium avec bande d'acrylique opale.
- Conçu pour être dissimulé dans le plâtre des murs.
- Disponible en longueur de 2000 mm (78³/₄").

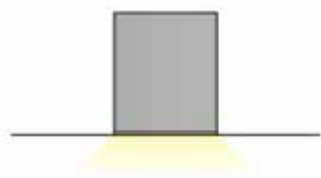


Dimension 25,5mm x 28mm x 2000mm
1" x 1¹/₈" x 78³/₄"

Longueur 2000mm
78³/₄"

Largeur interne 22,5mm
7/₈"

Couvercle PC diffusé



Accessoires

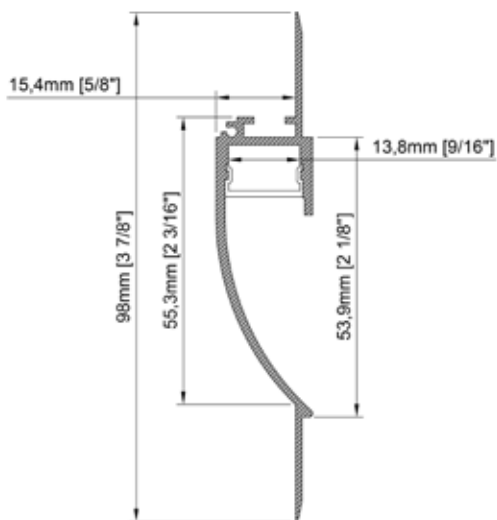


TT-34-END

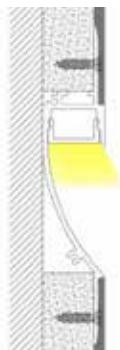
TT-36-2000-O



- Extrudé d'aluminium avec bande d'acrylique opale.
- Conçu pour être dissimulé dans le plâtre des murs.
- Disponible en longueur de 2000 mm (78³/₄").



| | |
|-----------------|---|
| Dimension | 98mm x 15mm x 2000mm 3 ⁷ / ₈ " x 5/8" x 78 ³ / ₄ " |
| Longueur | 2000mm 78 ³ / ₄ " |
| Largeur interne | 13,8mm 9/16" |
| Couvercle | PC diffusé |
| Finition | Blanc |



Accessoires



TT-36-END

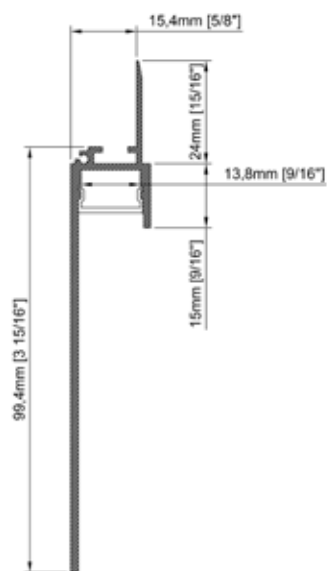
TITANIUM

TECHNOLOGIE

TT-41-2000-O



- Extrudé d'aluminium avec bande d'acrylique opale.
- Conçu pour être dissimulé dans le plâtre des murs.
- Disponible en longueur de 2000 mm (78³/₄").



| | |
|-----------------|--|
| Dimension | 99,4mm x 15,4mm x 2000mm 3 ¹⁵ / ₁₆ " x 5/ ₈ " x 78 ³ / ₄ " |
| Longueur | 2000mm 78 ³ / ₄ " |
| Largeur interne | 13,8mm 9/ ₁₆ " |
| Couvercle | PC diffusé |
| Finition | Blanc |

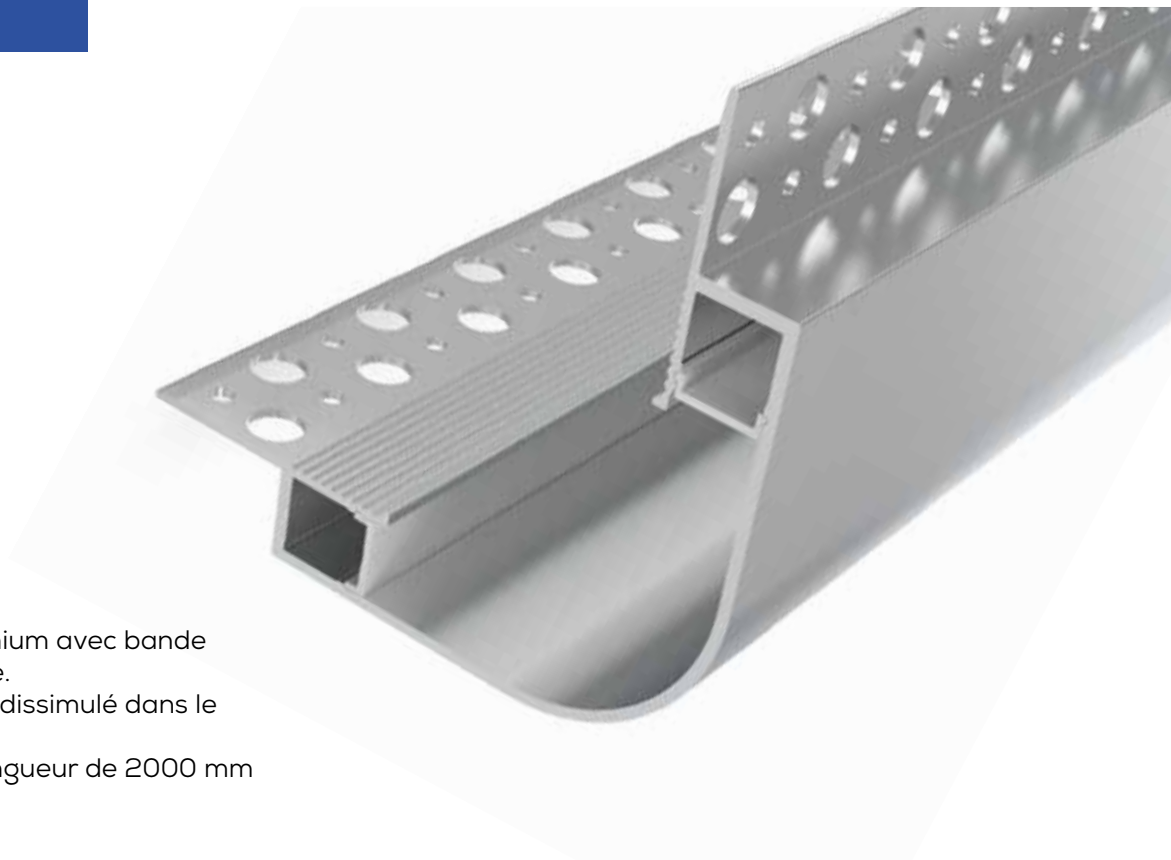


Accessoires

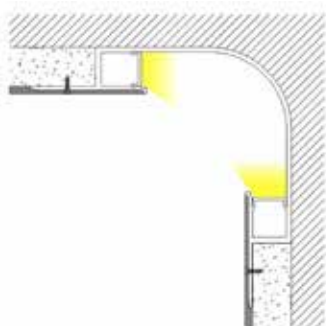
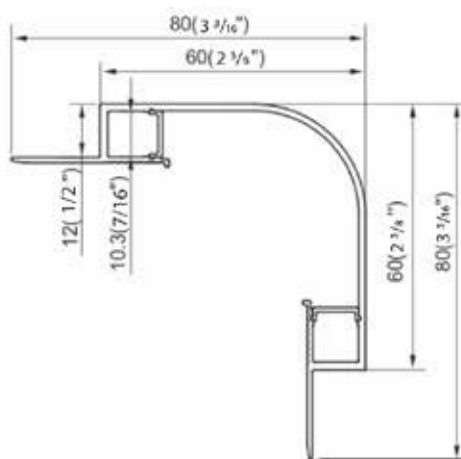


TT-41-END

TT-72-2000-0



- Extrudé d'aluminium avec bande d'acrylique opale.
- Conçu pour être dissimulé dans le plâtre des murs.
- Disponible en longueur de 2000 mm (78³/₄").



| | |
|-----------------|--|
| Dimension | 80mm x 80mm x 2000mm 3 ³ / ₁₆ " x 3 ³ / ₁₆ " x 78 ³ / ₄ " |
| Longueur | 2000mm 78 ³ / ₄ " |
| Largeur interne | 10,3mm X 2 7/ ₁₆ " |
| Couvercle | PC diffusé |
| Finition | Blanc |

Accessoires



TT-72-END

INCORPORÉ AUX TUILES



Crédit photo: Godomo



TT-11-2000 Page 102

| Puissance (W/m) | Flux lumineux (lm/pied) | CRI | CCT (Kelvin) | Longueur (pouce) |
|-----------------|-------------------------|-----|--------------|------------------|
| 5,9 ~ 34 | 38 ~ 600 | 90 | 2700 ~ 6000 | 1 ~ 118 |



TT-43-2000 Page 103

| Puissance (W/m) | Flux lumineux (lm/pied) | CRI | CCT (Kelvin) | Longueur (pouce) |
|-----------------|-------------------------|-----|--------------|------------------|
| 5,9 ~ 34 | 38 ~ 600 | 90 | 2700 ~ 6000 | 1 ~ 118 |



TT-44-2000 Page 104

| Puissance (W/m) | Flux lumineux (lm/pied) | CRI | CCT (Kelvin) | Longueur (pouce) |
|-----------------|-------------------------|-----|--------------|------------------|
| 5,9 ~ 34 | 38 ~ 600 | 90 | 2700 ~ 6000 | 1 ~ 118 |



TT-45-2000 Page 105

| Puissance (W/m) | Flux lumineux (lm/pied) | CRI | CCT (Kelvin) | Longueur (pouce) |
|-----------------|-------------------------|-----|--------------|------------------|
| 5,9 ~ 34 | 38 ~ 600 | 90 | 2700 ~ 6000 | 1 ~ 118 |



CRÉATEUR DE CODE PRODUITS

| TT | - | PROFILÉ | - | LONGUEUR (pouce) | - | LUMENS | - | COULEUR CCT | - | IP | - | VOLTAGE | - | ENTRÉE (pouce) | - | SORTIE (pouce) | - | CAP FINITION | - | FIXATION | - | PSU |
|----|---|---------|---|------------------|---|---|---|----------------------------------|---|----|---|---------|---|-----------------------------|---|-----------------------------|---|------------------------------------|---|-----------------------|---|----------------------------------|
| TT | - | | - | | - | | - | | - | | - | | - | | - | | - | | - | | - | |
| | | | | | | 28/6 221 lm/pied 5W/pied | | 27 2700K | | 20 | | 12 | | Hxxxx 12 pouces minimum | | empty Pas de sortie | | NE PAS de capuchon de finition | | NC PAS de fixation | | n/a Pas de psu |
| | | | | | | 28/6 H 527 lm/pied 6,25W/pied *24v seulement | | 30 3000K | | 65 | | 24 | | DCxxxx 12 pouces minimum | | Hxxxx 12 pouces minimum | | EC AVEC un capuchon de finition | | xC x=QTE | | P Connexion directe |
| | | | | | | 28/12 456 lm/pied 9W/pied *24v seulement | | 35 3500K | | | | | | DCxxxx 12 pouces minimum | | DCxxxx 12 pouces minimum | | | | | | CV Gradable |
| | | | | | | 35/3 45 lm/pied 1,5W/pied | | 40 4000K | | | | | | | | | | | | | | CV-BOX Gradable avec boîte |
| | | | | | | 35/6 120 lm/pied 3W/pied | | 60 6000K | | | | | | | | | | | | | | CV67 IP67 psu |
| | | | | | | 22/15 425 lm/pied 9W/pied *24v seulement | | RE ROUGE | | | | | | | | | | | | | | 120V Pas gradable 120v psu |
| | | | | | | 50/3 4,5W/pied | | GR VERT | | | | | | | | | | | | | | 347V Pas Gradable 347V PSU |
| | | | | | | DX/24 DIGITAL DMX *24V seulement | | BL BLEU | | | | | | | | | | | | | | 010 0-10v PSU |
| | | | | | | | | AM AMBRE | | | | | | | | | | | | | | |
| | | | | | | | | PK ROSE *28/6 seul. | | | | | | | | | | | | | | |
| | | | | | | | | CB CYAN *28/6 seul. | | | | | | | | | | | | | | |
| | | | | | | | | OR ORANGE *28/6 seul. | | | | | | | | | | | | | | |
| | | | | | | | | UV *28/6 seul. | | | | | | | | | | | | | | |
| | | | | | | | | RGB *50/3, 28/6 ou 35/6 seul. | | | | | | | | | | | | | | |
| | | | | | | | | RGBWW *50/3 seul. | | | | | | | | | | | | | | |
| | | | | | | | | RGBNW *50/3 seul. | | | | | | | | | | | | | | |
| | | | | | | | | RGBCW *50/3 seul. | | | | | | | | | | | | | | |
| | | | | | | | | RGBCCT *50/3 seul. | | | | | | | | | | | | | | |

Pour une couleur personnalisée, ajouter à la fin du numéro de code fabricant COULEUR RAL K7. Contactez votre revendeur au sujet du coût supplémentaire d'une couleur spéciale.

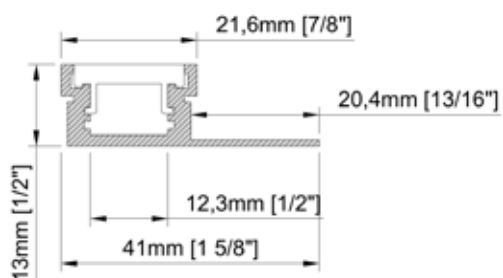
TITANIUM

TECHNOLOGIE

TT-11-2000-O



- Extrudé d'aluminium avec bande d'acrylique opale.
- Conçu pour dissimuler les rubans de DEL et dissiper la chaleur de ceux-ci.
- Disponible en longueur de 2000 mm ($78\frac{3}{4}$ ").

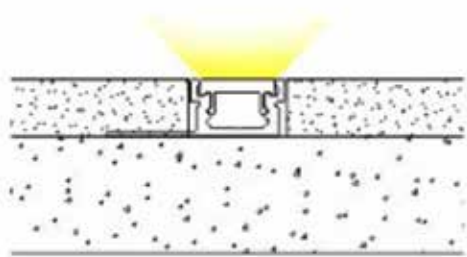


Dimension 41mm x 13mm x 2000mm
 $1\frac{5}{8}$ " x $\frac{1}{2}$ " x $78\frac{3}{4}$ "

Longueur 2000mm
 $78\frac{3}{4}$ "

Largeur interne 12,3mm
 $\frac{1}{2}$ "

Couvercle PC diffusé



Accessoires

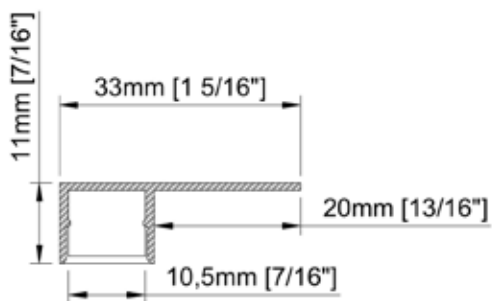


TT-11-END

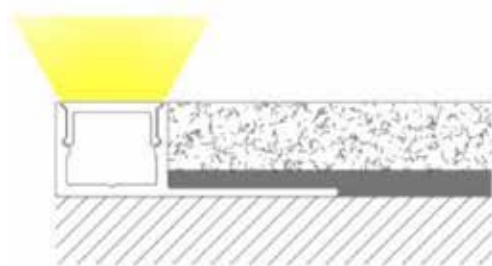
TT-43-2000-O



- Extrudé d'aluminium avec bande d'acrylique opale.
- Conçu pour être dissimulé entre les tuiles de céramique murales.
- Disponible en longueur de 2000 mm (78³/₄").



| | |
|-----------------|--|
| Dimension | 33mm x 11mm x 2000mm 1 ⁵ / ₁₆ " x 7/ ₁₆ " x 78 ³ / ₄ " |
| Longueur | 2000mm 78 ³ / ₄ " |
| Largeur interne | 10,5mm 7/ ₁₆ " |
| Couvercle | PC diffusé |



Accessoires



TT-43-END

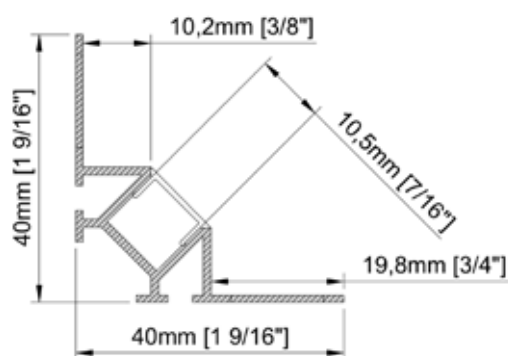
TITANIUM

TECHNOLOGIE

TT-44-2000-O



- Extrudé d'aluminium avec bande d'acrylique opale.
- Conçu pour être dissimulé entre les tuiles de céramique murales.
- Disponible en longueur de 2000 mm (78³/₄").



Dimension 40mm x 40mm x 2000mm
1⁹/₁₆" x 1⁹/₁₆" x 78³/₄"

Longueur 2000mm
78³/₄"

Largeur interne 10,5mm
7/16"

Couvercle PC diffusé

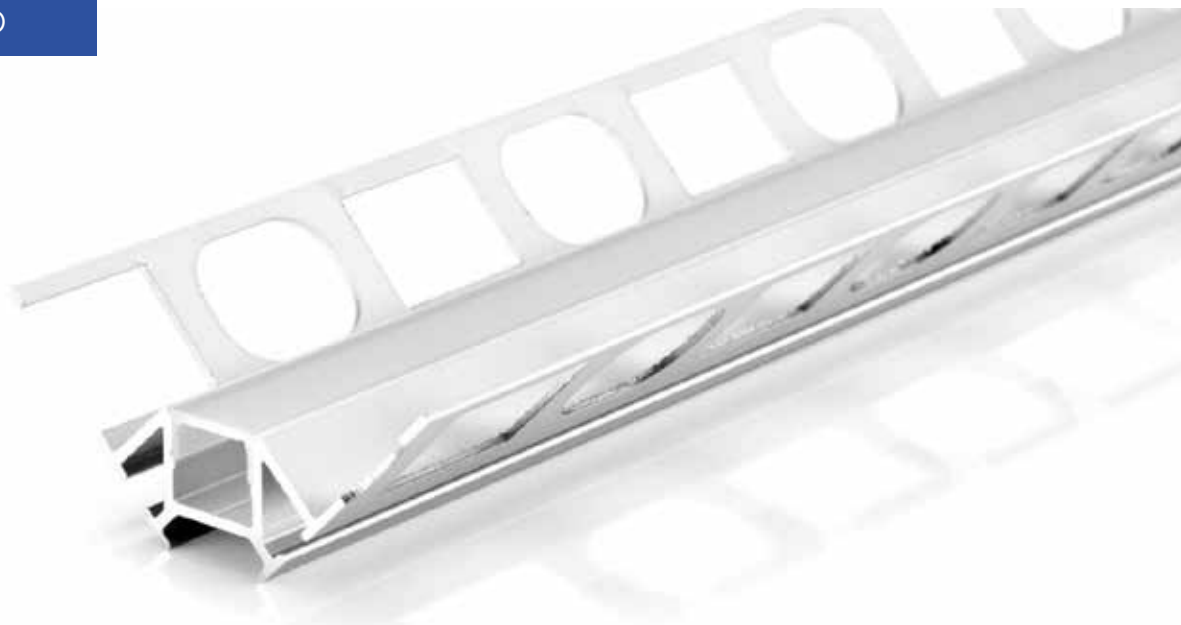


Accessoires

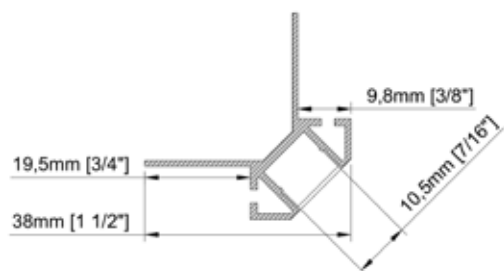


TT-44-END

TT-45-2000-O



- Extrudé d'aluminium avec bande d'acrylique opale.
- Conçu pour être dissimulé entre les tuiles de céramique murales.
- Disponible en longueur de 2000 mm (78³/₄").



Dimension 38mm x 38mm x 2000mm
1¹/₂" x 1¹/₂" x 78³/₄"

Longueur 2000mm
78³/₄"

Largeur interne 10,5mm
7/16"

Couvercle PC diffusé



Accessoires



TT-45-END

PLINTHE MURALE



Crédit photo: Cuisines Simard

TITANIUM

TECHNOLOGIE



TT-30-2000 Page 108

| Puissance (W/m) | Flux lumineux (lm/pied) | CRI | CCT (Kelvin) | Longueur (pouce) |
|-----------------|-------------------------|-----|--------------|------------------|
| 5,9 ~ 34 | 38 ~ 600 | 90 | 2700 ~ 6000 | 1 ~ 118 |



TT-51-2000 Page 109

| Puissance (W/m) | Flux lumineux (lm/pied) | CRI | CCT (Kelvin) | Longueur (pouce) |
|-----------------|-------------------------|-----|--------------|------------------|
| 5,9 ~ 34 | 38 ~ 600 | 90 | 2700 ~ 6000 | 1 ~ 118 |



CRÉATEUR DE CODE PRODUITS

| TT | PROFILÉ | LONGUEUR (pouce) | LUMENS | COULEUR CCT | IP | VOLTAGE | ENTRÉE (pouce) | SORTIE (pouce) | CAP FINITION | FIXATION | PSU |
|----|---------|------------------|---|----------------------------------|----|---------|-----------------------------|----------------------------|------------------------------------|-----------------------|-------------------------------|
| TT | | | | | | | | | | | |
| | | | 28/6 221 lm/pied 5W/pied | 27 2700K | 20 | 12 | Hxxxx 12 pouces minimum | empty Pas de sortie | NE PAS de capuchon de finition | NC PAS de fixation | n/a Pas de PSU |
| | | | 28/6 H 527 lm/pied 6,25W/pied *24v seulement | 30 3000K | 65 | 24 | DCxxxx 12 pouces minimum | Hxxxx 12 pouces minimum | EC AVEC un capuchon de finition | xC x=QTE | P Connexion directe |
| | | | 28/12 456 lm/pied 9W/pied *24v seulement | 35 3500K | | | DCxxxx 12 pouces minimum | | | | CV Gradable |
| | | | 35/3 45 lm/pied 1,5W/pied | 40 4000K | | | | | | | CV-BOX Gradable avec boîte |
| | | | 35/6 120 lm/pied 3W/pied | 60 6000K | | | | | | | CV67 IP67 PSU |
| | | | 22/15 425 lm/pied 9W/pied *24v seulement | RE ROUGE | | | | | | | 120V Pas gradable 120v PSU |
| | | | 50/3 4,5W/pied | GR VERT | | | | | | | 347V Pas Gradable 347V PSU |
| | | | DX/24 DIGITAL DMX *24V seulement | BL BLEU | | | | | | | 010 0-10v PSU |
| | | | | AM AMBRE | | | | | | | |
| | | | | PK ROSE *28/6 seul. | | | | | | | |
| | | | | CB CYAN *28/6 seul. | | | | | | | |
| | | | | OR ORANGE *28/6 seul. | | | | | | | |
| | | | | UV *28/6 seul. | | | | | | | |
| | | | | RGB *50/3, 28/6 ou 35/6 seul. | | | | | | | |
| | | | | RGBWW *50/3 seul. | | | | | | | |
| | | | | RGBNW *50/3 seul. | | | | | | | |
| | | | | RGBCW *50/3 seul. | | | | | | | |
| | | | | RGBCCT *50/3 seul. | | | | | | | |

Pour une couleur personnalisée, ajouter à la fin du numéro de code fabricant COULEUR RAL K7. Contactez votre revendeur au sujet du coût supplémentaire d'une couleur spéciale.

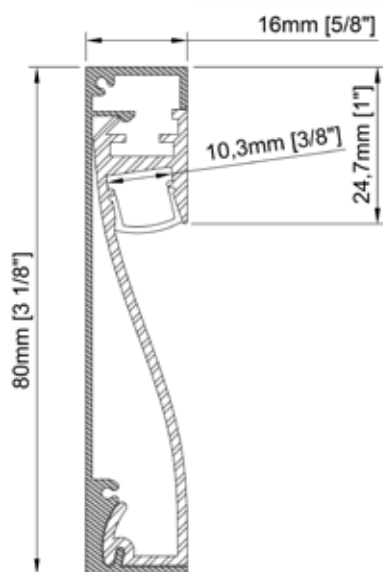
TITANIUM

TECHNOLOGIE

TT-30-2000-O



- Extrudé d'aluminium avec bande d'acrylique opale.
- Conçu pour dissimuler les rubans de DEL et dissiper la chaleur de ceux-ci.
- Disponible en longueur de 2000 mm (78³/₄").



| | |
|-----------|---|
| Dimension | 80mm x 16mm x 2000mm 3 ¹ / ₈ " x 5/8" x 78 ³ / ₄ " |
|-----------|---|

| | |
|----------|--|
| Longueur | 2000mm 78 ³ / ₄ " |
|----------|--|

| | |
|-----------------|----------------|
| Largeur interne | 10,3mm 3/8" |
|-----------------|----------------|

| | |
|-----------|------------|
| Couvercle | PC diffusé |
|-----------|------------|

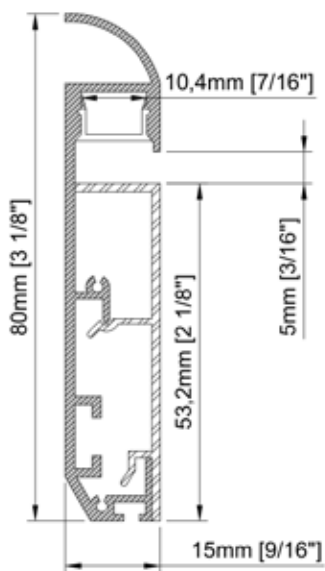
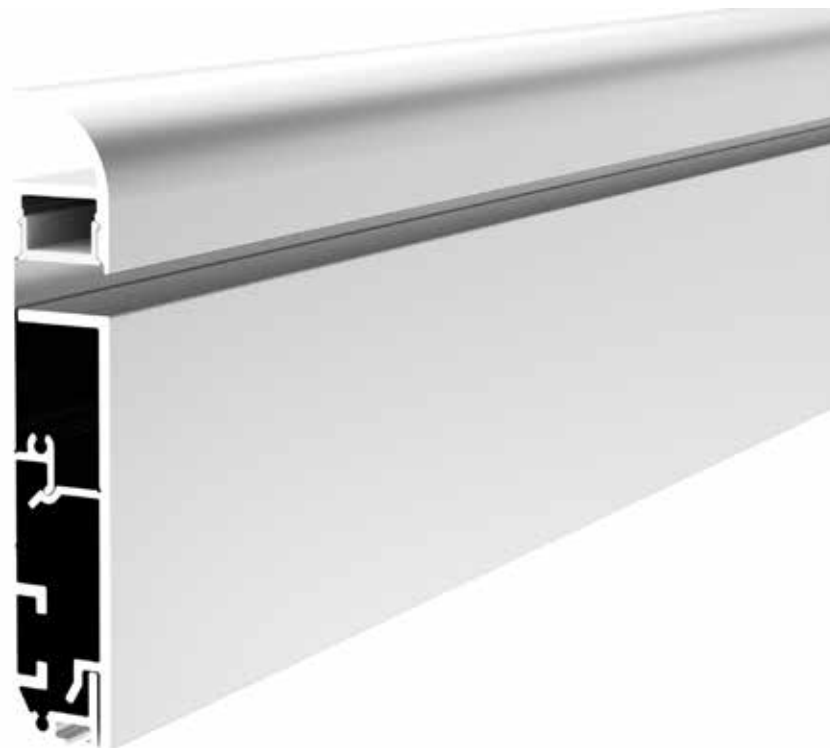
Accessoires



TT-30-END

TT-51-2000-O

- Extrudé d'aluminium avec bande d'acrylique opale.
- Conçu pour dissimuler les rubans de DEL et dissiper la chaleur de ceux-ci.
- Disponible en longueur de 2000 mm (78³/₄").

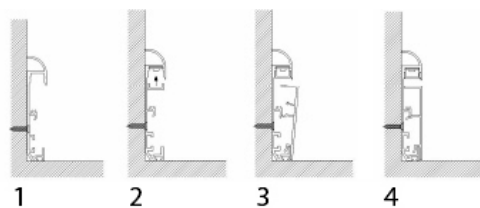


| | |
|-----------|--|
| Dimension | 80mm x 15mm x 2000mm 3 ¹ / ₈ " x 9/16" x 78 ³ / ₄ " |
|-----------|--|

| | |
|----------|--|
| Longueur | 2000mm 78 ³ / ₄ " |
|----------|--|

| | |
|-----------------|-----------------|
| Largeur interne | 10,4mm 7/16" |
|-----------------|-----------------|

| | |
|-----------|------------|
| Couvercle | PC diffusé |
|-----------|------------|



Accessoires

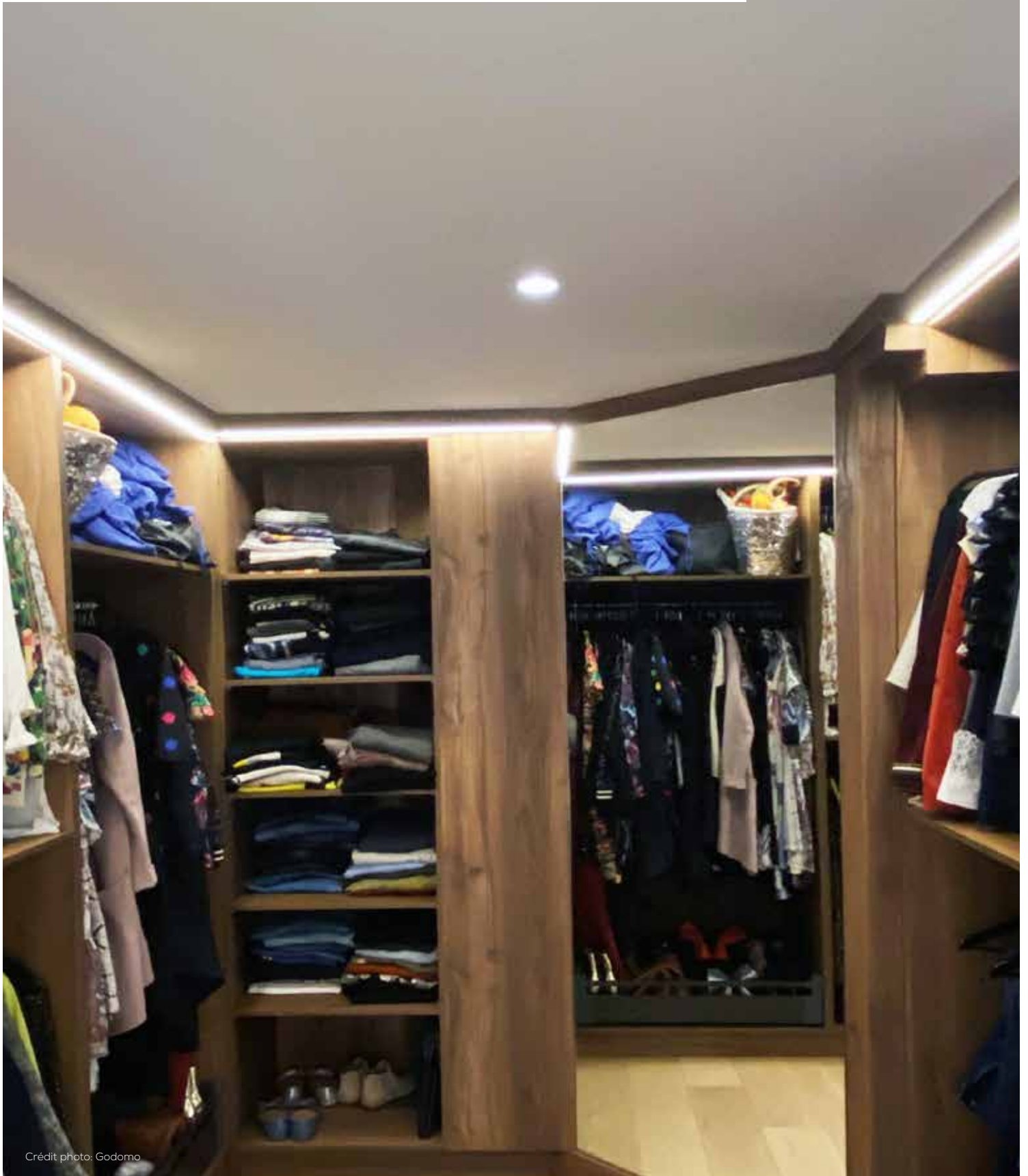


TT-51-END



TT-51-EXT

GARDE-ROBE

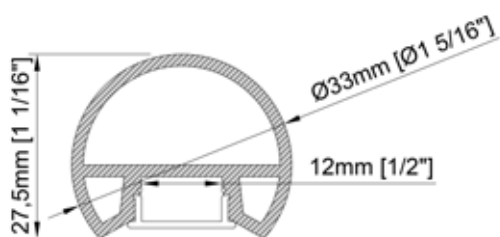


Crédit photo: Godomo

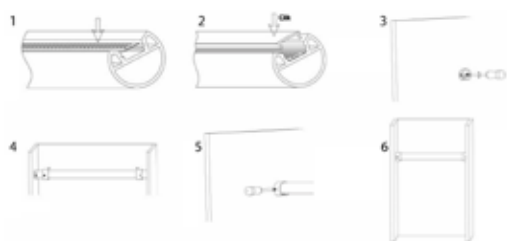
TT-35-2000-O



- Extrudé d'aluminium avec bande d'acrylique opale.
- Conçu pour les garde-robe.
- Disponible en longueur de 2000 mm (78³/₄").



| | |
|-----------------|--|
| Dimension | 27,5mm x 33mm x 2000mm 1 ¹ / ₁₆ " x 1 ⁵ / ₁₆ " x 78 ³ / ₄ " |
| Longueur | 2000mm 78 ³ / ₄ " |
| Largeur interne | 12mm 1/2" |
| Couvercle | PC diffusé |

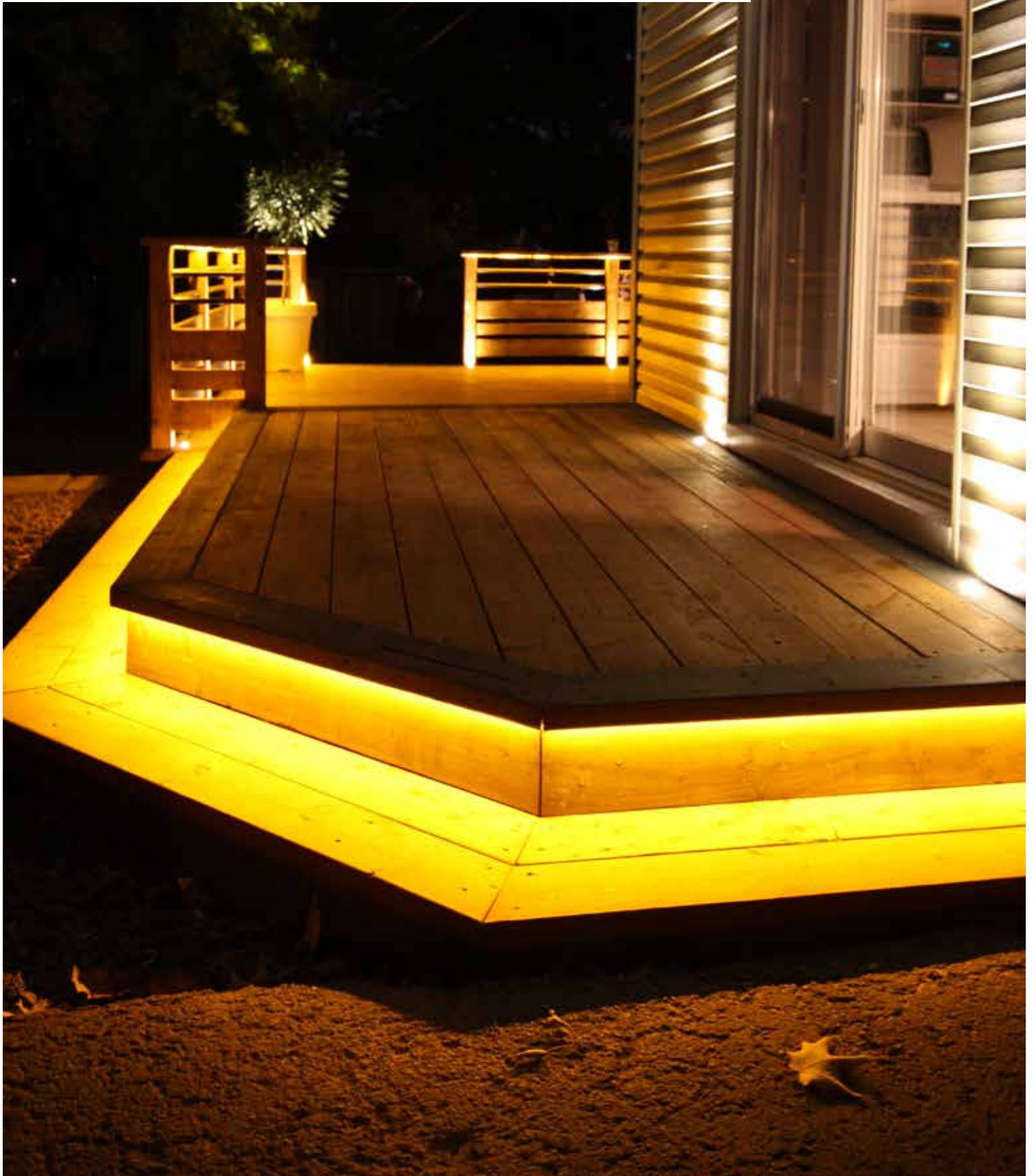


Accessoires



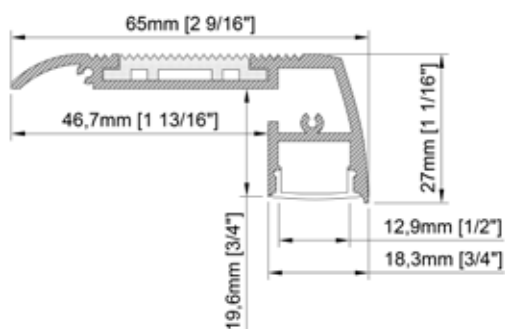
TT-35-END

ESCALIERS



TT-42-2000-O

- Extrudé d'aluminium avec bande d'acrylique opale.
- Conçu pour les escaliers avec bande de caoutchouc antidérapante.
- Disponible en longueur de 2000 mm ($78\frac{3}{4}$ ").



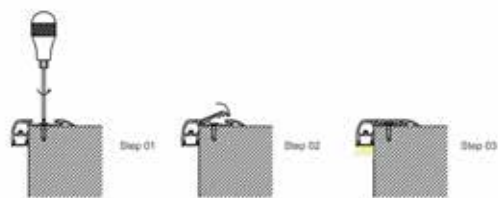
Dimension 65mm x 27mm x 2000mm
 $2\frac{9}{16}$ " x $1\frac{1}{16}$ " x $78\frac{3}{4}$ "

Longueur 2000mm
 $78\frac{3}{4}$ "

Largeur interne 12,9mm
 $\frac{1}{2}$ "

Couvercle PC diffusé

Finition Noir

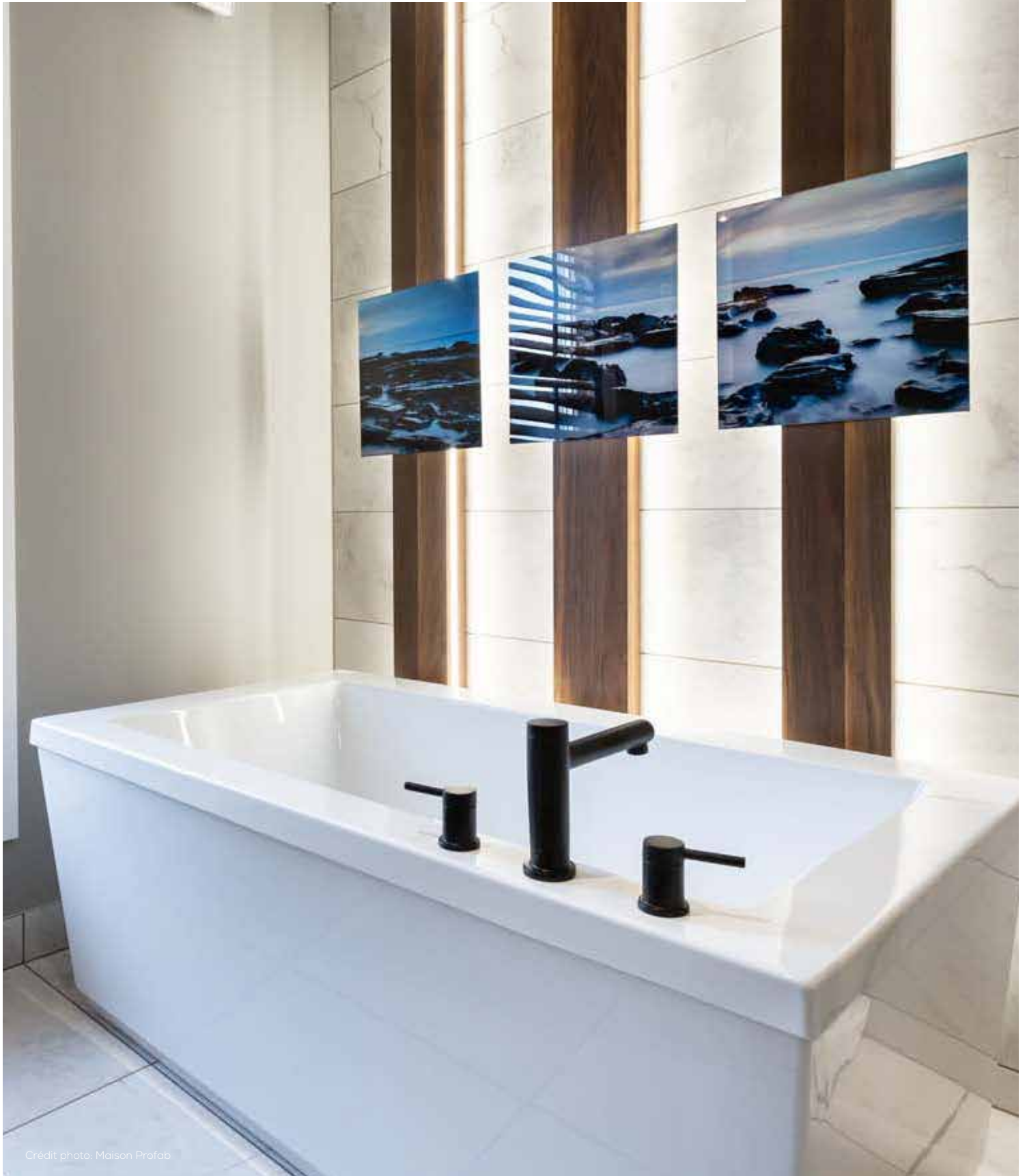


Accessoires



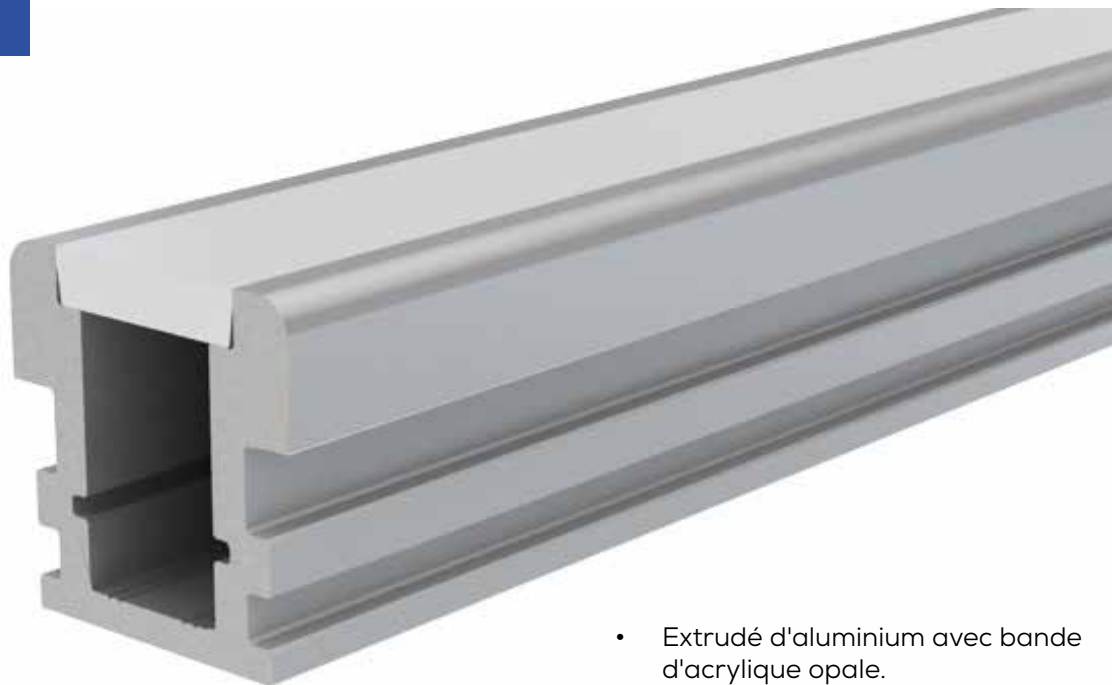
TT-42-END

INCORPORÉ AU BÉTON

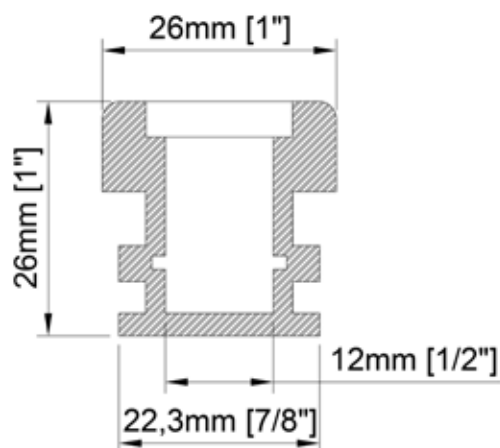


Crédit photo: Maison Profab

TT-12-3000-O



- Extrudé d'aluminium avec bande d'acrylique opale.
- Conçu pour dissimuler les rubans de DEL et dissiper la chaleur de ceux-ci.
- Disponible en longueur de 3000 mm (118¹/₈").



| | |
|-----------------|---|
| Dimension | 26mm x 26mm x 3000mm 1" x 1" x 118 ¹ / ₈ " |
| Longueur | 3000mm 118 ¹ / ₈ " |
| Largeur interne | 12mm 1/2" |
| Couvercle | PC diffusé |

Accessoires



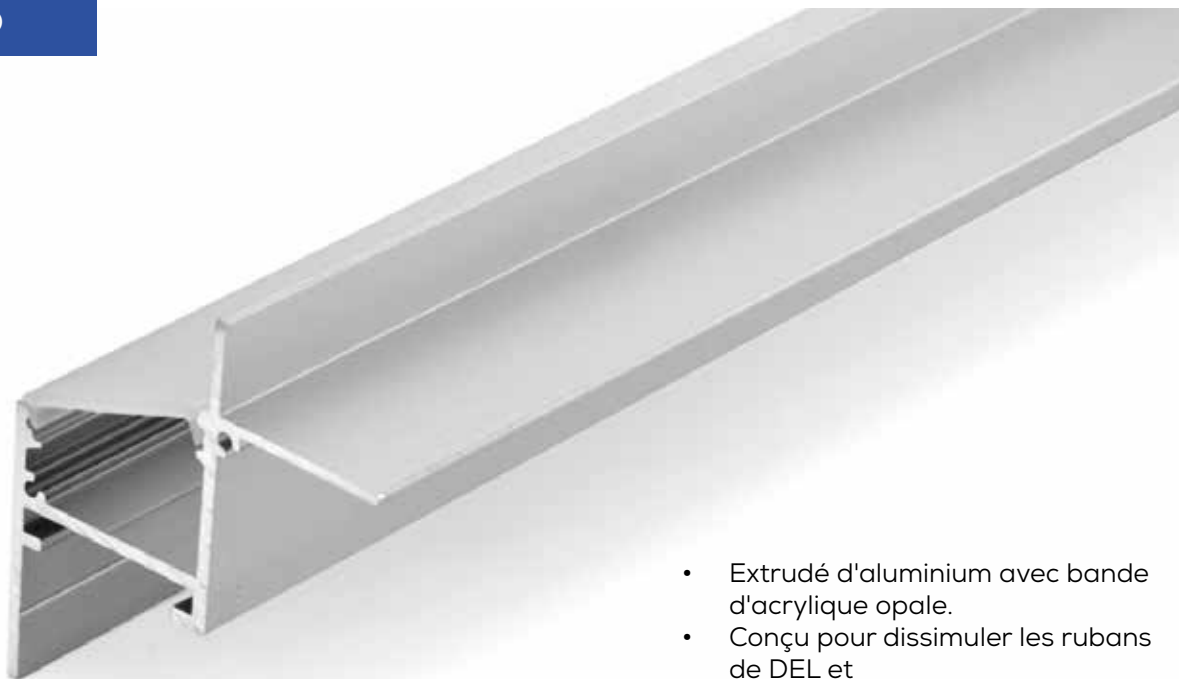
TT-12-END

PLAFOND SUSPENDU

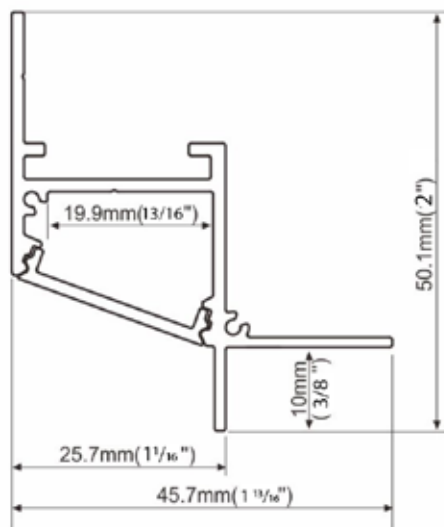


Crédit photo: Godomo

TT-67-2000-O



- Extrudé d'aluminium avec bande d'acrylique opale.
- Conçu pour dissimuler les rubans de DEL et dissiper la chaleur de ceux-ci.
- Disponible en longueur de 2000 mm (78³/₄").

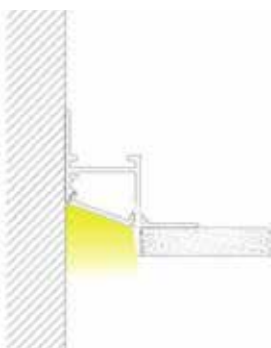


| | |
|-----------|---|
| Dimension | 45,7mm x 50,1mm x 2000mm 1 ¹³ / ₁₆ " x 2" x 78 ³ / ₄ " |
|-----------|---|

| | |
|----------|--|
| Longueur | 2000mm 78 ³ / ₄ " |
|----------|--|

| | |
|-----------------|--|
| Largeur interne | 19,9mm 1 ³ / ₁₆ " |
|-----------------|--|

| | |
|-----------|------------|
| Couvercle | PC diffusé |
|-----------|------------|

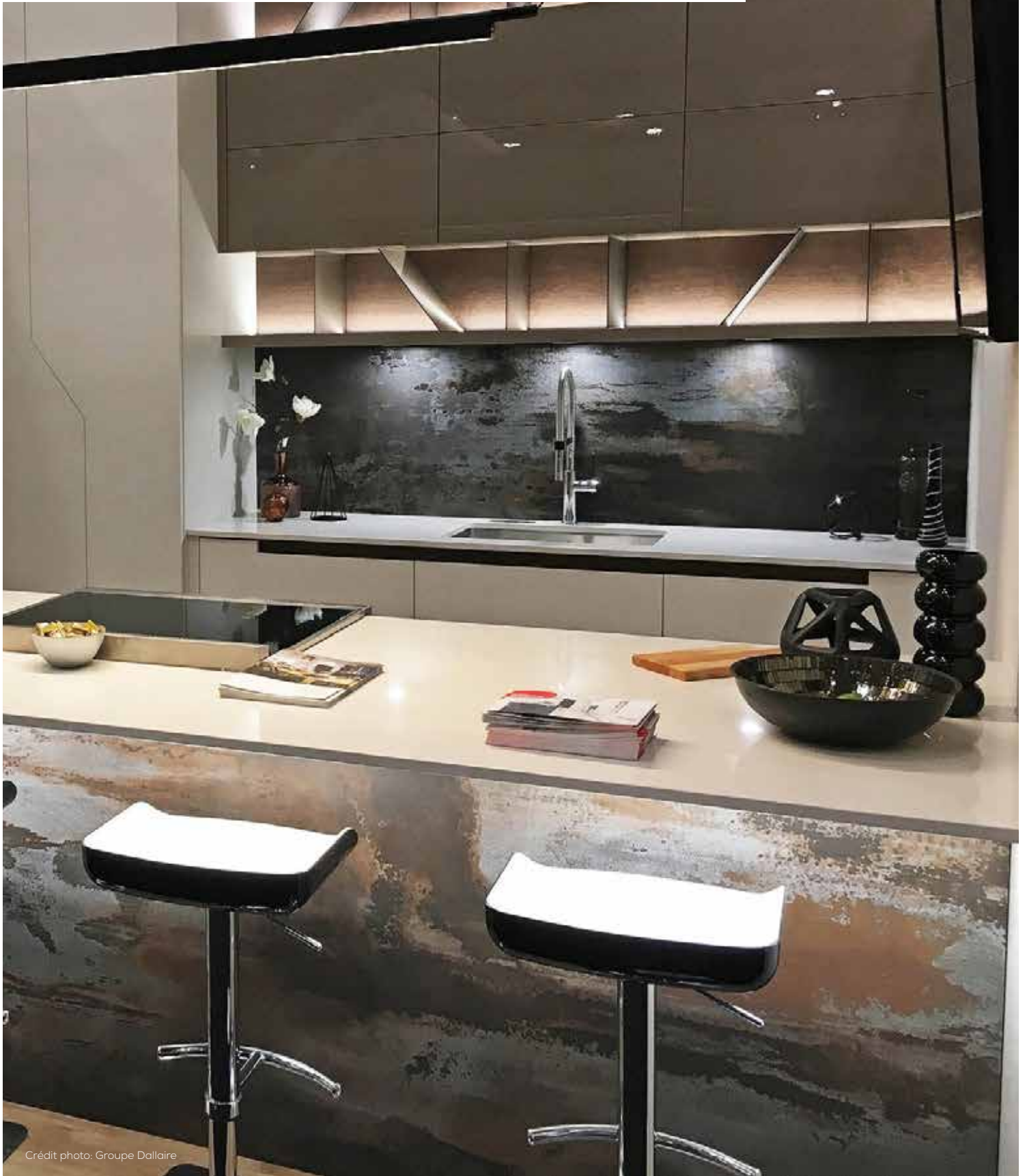


Accessoires



TT-67-END

BORDURE



Crédit photo: Groupe Dallaire

TITANIUM

TECHNOLOGIE



| Puissance (W/m) | Flux lumineux (lm/pied) | CRI | CCT (Kelvin) | Longueur (pouce) |
|-----------------|-------------------------|-----|--------------|------------------|
| 5,9 ~ 34 | 38 ~ 600 | 90 | 2700 ~ 6000 | 1 ~ 118 |

TT-70-2000 Page 120



| Puissance (W/m) | Flux lumineux (lm/pied) | CRI | CCT (Kelvin) | Longueur (pouce) |
|-----------------|-------------------------|-----|--------------|------------------|
| 5,9 ~ 34 | 38 ~ 600 | 90 | 2700 ~ 6000 | 1 ~ 118 |

TT-71-2000 Page 121



CRÉATEUR DE CODE PRODUITS

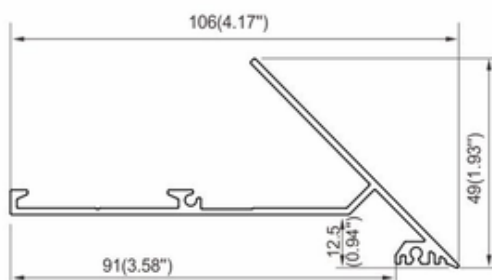
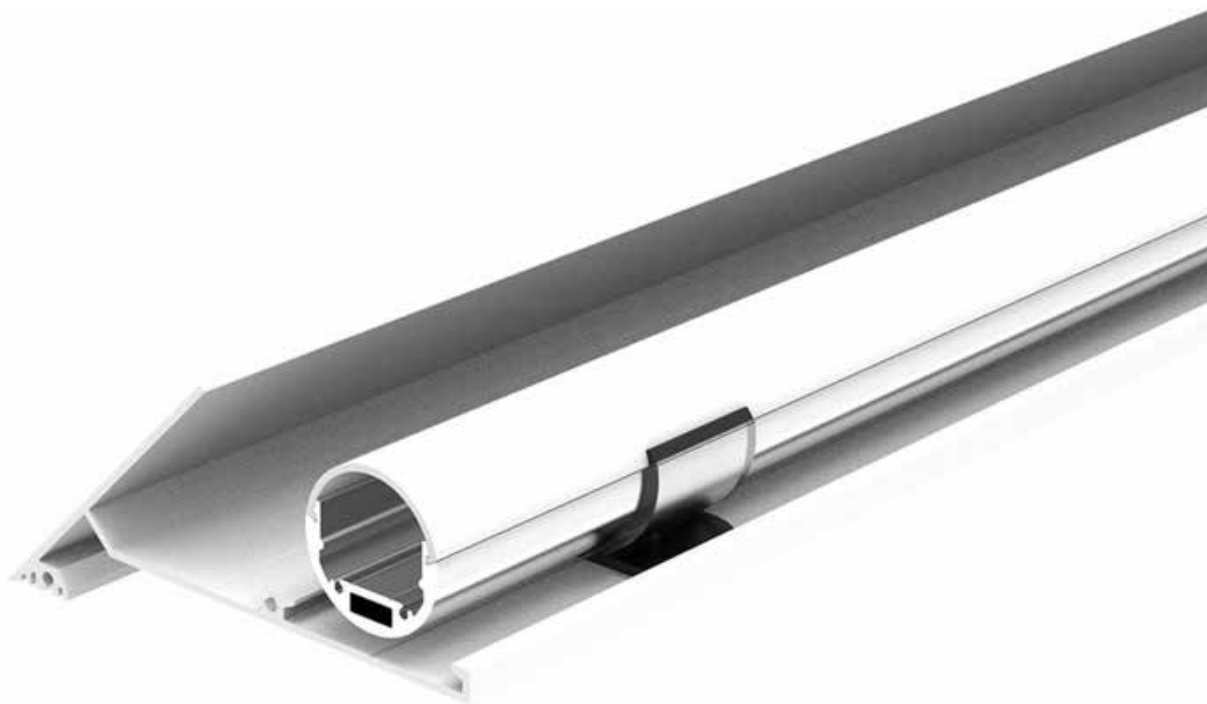
| TT | PROFILÉ | LONGUEUR (pouce) | LUMENS | COULEUR CCT | IP | VOLTAGE | ENTRÉE (pouce) | SORTIE (pouce) | CAP FINITION | FIXATION | PSU |
|----|---------|------------------|---|-------------------------------------|----|---------|--------------------------------|-------------------------------|--|--------------------------|----------------------------------|
| TT | | | | | | | | | | | |
| | | | 28/6 221 lm/pied 5W/pied | 27 2700K | 20 | 12 | Hxxxx 12 pouces minimum | empty Pas de sortie | NE PAS de capuchon de finition | NC PAS de fixation | n/a Pas de psu |
| | | | 28/6 H 527 lm/ pied 6,25W/pied *24v seulement | 30 3000K | 65 | 24 | DCxxxx 12 pouces minimum | Hxxxx 12 pouces minimum | EC AVEC un capuchon de finition | xC x=QTE | P Connexion directe |
| | | | 28/12 456 lm/ pied 9W/pied *24v seulement | 35 3500K | | | DCxxxx 12 pouces minimum | | | | CV Gradable |
| | | | 35/3 45 lm/pied 1,5W/pied | 40 4000K | | | | | | | CV-BOX Gradable avec boite |
| | | | 35/6 120 lm/pied 3W/pied | 60 6000K | | | | | | | CV67 IP67 psu |
| | | | 22/15 425 lm/pied 9W/pied *24v seulement | RE ROUGE | | | | | | | 120V Pas gradable 120v psu |
| | | | 50/3 4,5W/pied | GR VERT | | | | | | | 347V Pas Gradable 347V PSU |
| | | | DX/24 DIGITAL DMX *24V seulement | BL BLEU | | | | | | | 010 0-10v PSU |
| | | | | AM AMBRE | | | | | | | |
| | | | | PK ROSE *28/6 seul. | | | | | | | |
| | | | | CB CYAN *28/6 seul. | | | | | | | |
| | | | | OR ORANGE *28/6 seul. | | | | | | | |
| | | | | UV *28/6 seul. | | | | | | | |
| | | | | RGB *50/3, 28/6 ou 35/6 seul. | | | | | | | |
| | | | | RGBWW *50/3 seul. | | | | | | | |
| | | | | RGBNW *50/3 seul. | | | | | | | |
| | | | | RGBCW *50/3 seul. | | | | | | | |
| | | | | RGBCCT *50/3 seul. | | | | | | | |

Pour une couleur personnalisée, ajouter à la fin du numéro de code fabricant COULEUR RAL K7. Contactez votre revendeur au sujet du coût supplémentaire d'une couleur spéciale.

TITANIUM

TECHNOLOGIE

TT-70-2000-O



Dimension 2000 mm x 91 mm x 49 mm
78³/₄" x 3¹/₂" x 1⁷/₈"

Longueur 2000 mm
78³/₄"

Largeur interne 13 mm
1/2"

Couvercle PC diffusé



Accessoires



TT-70-CLIP



TT-70-EXT

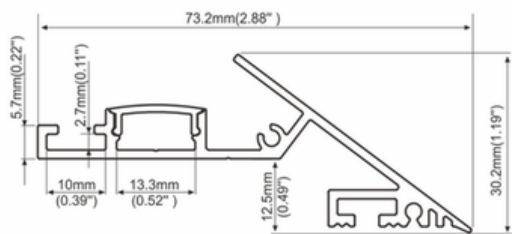


TT-70-L



TT-70-END

TT-71-2000-O

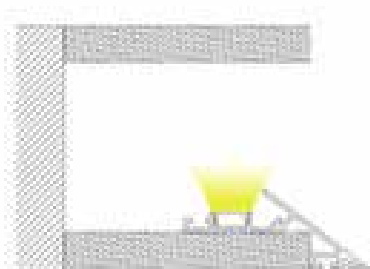


Dimension 73,2mm x 30,2mm x 2000mm
 $2\frac{7}{8}'' \times 1\frac{3}{16}'' \times 78\frac{3}{4}''$

Longueur 2000mm
 $78\frac{3}{4}''$

Largeur interne 13,3mm
 $\frac{9}{16}''$

Couvercle PMMA semi transparent

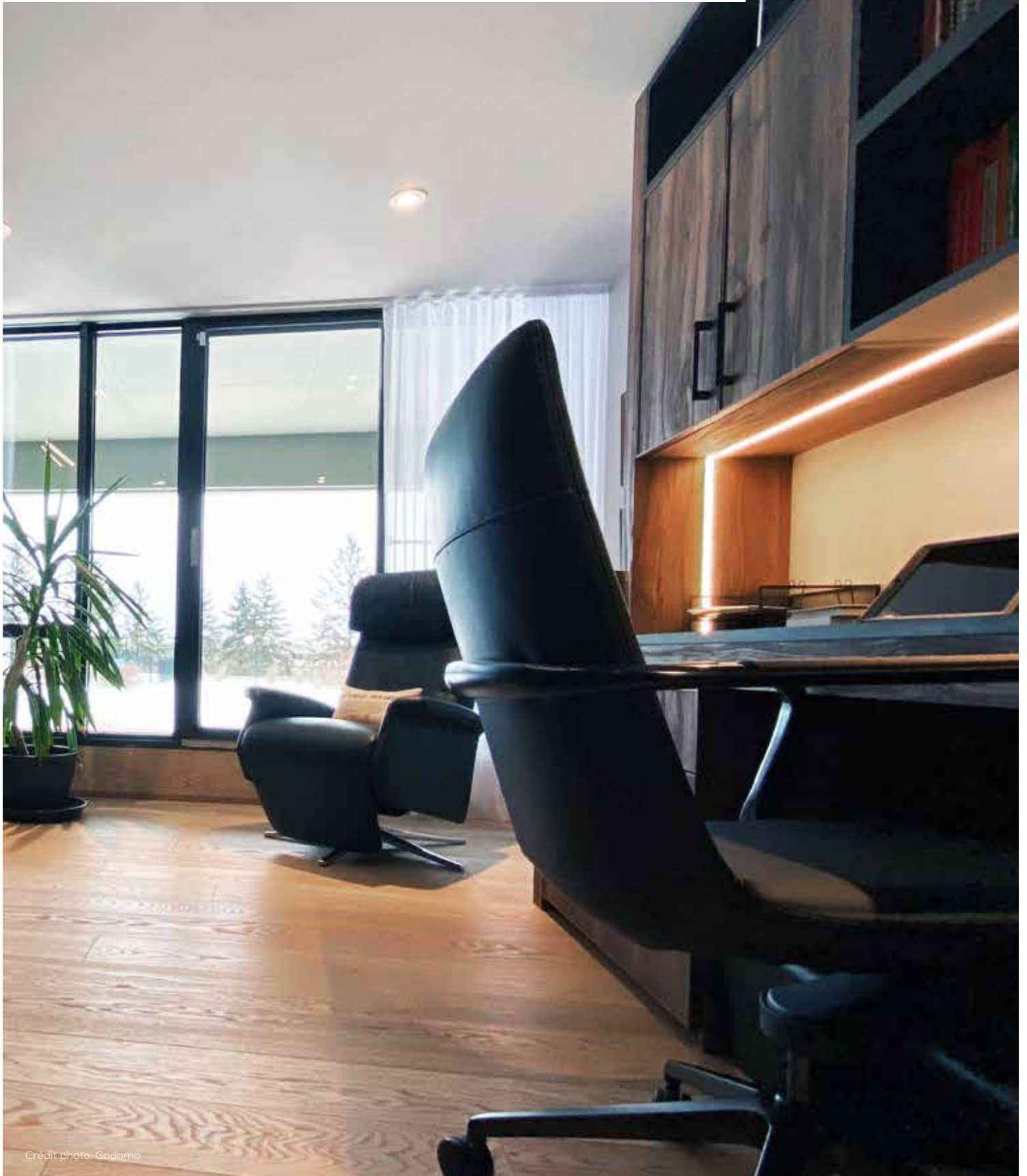


Accessoires



TT-71-END

FLEX



Crédit photo: Godomo



TT-FLEX-01 Page 124

| Puissance (W/m) | Flux lumineux (lm/pied) | CRI | CCT (Kelvin) | Longueur (pouce) |
|-----------------|-------------------------|-----|--------------|------------------|
| 5,9 ~ 34 | 38 ~ 600 | 90 | 2700 ~ 6000 | 1 ~ 118 |



TT-FLEX-02 Page 125

| Puissance (W/m) | Flux lumineux (lm/pied) | CRI | CCT (Kelvin) | Longueur (pouce) |
|-----------------|-------------------------|-----|--------------|------------------|
| 5,9 ~ 34 | 38 ~ 600 | 90 | 2700 ~ 6000 | 1 ~ 118 |



CRÉATEUR DE CODE PRODUITS

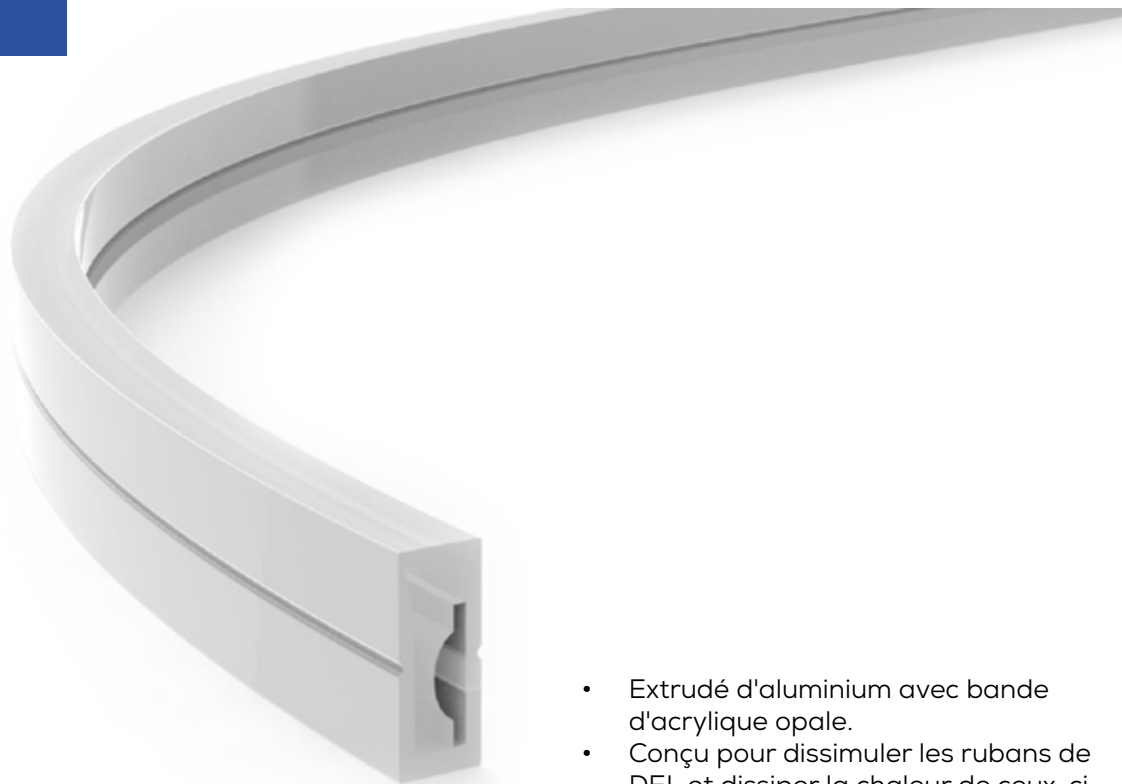
| TT | PROFILÉ | LONGUEUR (pouce) | LUMENS | COULEUR CCT | IP | VOLTAGE | ENTRÉE (pouce) | SORTIE (pouce) | CAP FINITION | FIXATION | PSU |
|----|---------|---------------------|--|--|-----------|-----------|---------------------------------------|--------------------------------------|---|---------------------------------|---|
| TT | | | | | | | | | | | |
| | | | 28/6 221 lm/pied 5W/pied | 27 2700K | 20 | 12 | Hxxxx 12 pouces minimum | empty Pas de sortie | NE PAS de capuchon de finition | NC PAS de fixation | n/a Pas de psu |
| | | | 28/6 H 527 lm/ pied 6,25W/pied *24v seulement | 30 3000K | 65 | 24 | DCxxxx 12 pouces minimum | Hxxxx 12 pouces minimum | EC AVEC un capuchon de finition | xC x=GTE | P Connexion directe |
| | | | 28/12 456 lm/ pied 9W/pied *24v seulement | 35 3500K | | | DCxxxx 12 pouces minimum | | | | CV Gradable |
| | | | 35/3 45 lm/pied 1,5W/pied | 40 4000K | | | | | | | CV-BOX Gradable avec boîte |
| | | | 35/6 120 lm/pied 3W/pied | 60 6000K | | | | | | | CV67 IP67 psu |
| | | | 22/15 425 lm/pied 9W/pied *24v seulement | RE ROUGE | | | | | | | 120V Pas gradable 120v psu |
| | | | 50/3 4,5W/pied | GR VERT | | | | | | | 347V Pas Gradable 347V PSU |
| | | | DX/24 DIGITAL DMX *24V seulement | BL BLEU | | | | | | | 010 0-10v PSU |
| | | | | AM AMBRE | | | | | | | |
| | | | | PK ROSE *28/6 seul. | | | | | | | |
| | | | | CB CYAN *28/6 seul. | | | | | | | |
| | | | | OR ORANGE *28/6 seul. | | | | | | | |
| | | | | UV *28/6 seul. | | | | | | | |
| | | | | RGB *50/3, 28/6 ou 35/6 seul. | | | | | | | |
| | | | | RGBWW *50/3 seul. | | | | | | | |
| | | | | RGBNW *50/3 seul. | | | | | | | |
| | | | | RGBCW *50/3 seul. | | | | | | | |
| | | | | RGBCCT *50/3 seul. | | | | | | | |

Pour une couleur personnalisée, ajouter à la fin du numéro de code fabricant COULEUR RAL K7. Contactez votre revendeur au sujet du coût supplémentaire d'une couleur spéciale.

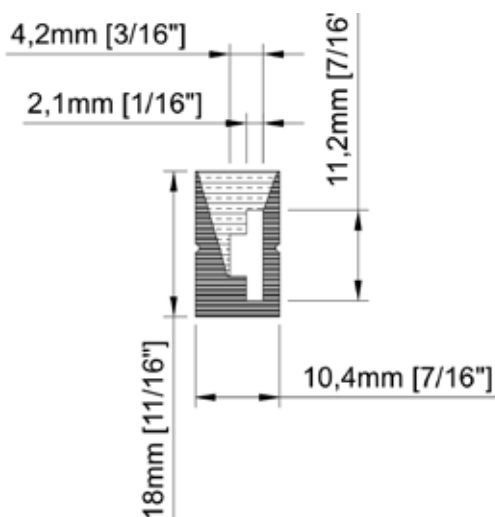
TITANIUM

TECHNOLOGIE

TT-FLEX-01



- Extrudé d'aluminium avec bande d'acrylique opale.
- Conçu pour dissimuler les rubans de DEL et dissiper la chaleur de ceux-ci.
- Disponible en longueur de 5000 mm (197").

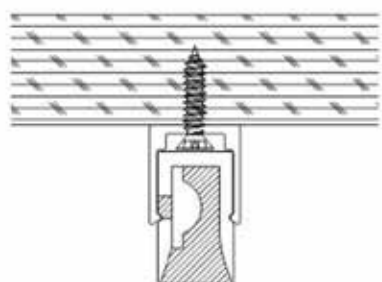


| | |
|-----------|--|
| Dimension | 10,4mm x 18mm x 5000mm $7/16'' \times 11/16'' \times 197''$ |
|-----------|--|

| | |
|----------|----------------|
| Longueur | 5000mm 197" |
|----------|----------------|

| | |
|-----------------|--------------------|
| Largeur interne | 11,2mm $7/16''$ |
|-----------------|--------------------|

| | |
|-----------|----------------|
| Couvercle | Silicone blanc |
|-----------|----------------|



Accessoires



TT-FLEX-01-CLIP



TT-FLEX-01-AC

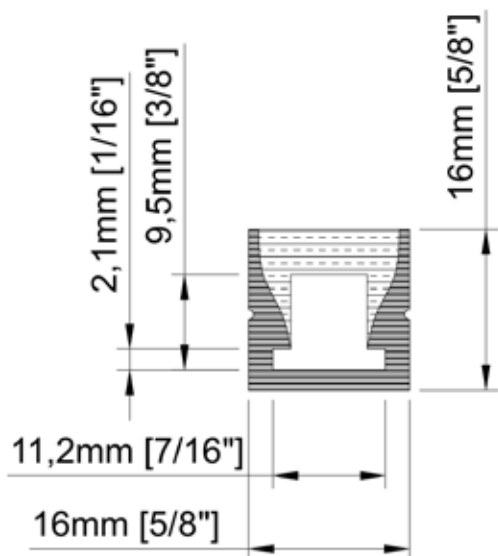


TT-FLEX-01-END

TT-FLEX-02



- Extrudé d'aluminium avec bande d'acrylique opale.
- Conçu pour dissimuler les rubans de DEL et dissiper la chaleur de ceux-ci.
- Disponible en longueur de 5000 mm (197").

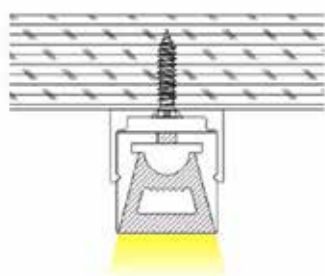


| | |
|-----------|--|
| Dimension | 16 mm x 16 mm x 5000 mm $\frac{5}{8}'' \times \frac{5}{8}'' \times 197''$ |
|-----------|--|

| | |
|----------|----------------|
| Longueur | 5000mm 197" |
|----------|----------------|

| | |
|-----------------|----------------------------|
| Largeur interne | 11,2mm $\frac{7}{16}''$ |
|-----------------|----------------------------|

| | |
|-----------|----------------|
| Couvercle | Silicone blanc |
|-----------|----------------|



Accessoires



TT-FLEX-02-CLIP



TT-FLEX-02-AC



TT-FLEX-02-END

RUBAN DEL







Crédit photo: Sommet V3



TT-335-L600 Page 131

| Voltage | Flux lumineux (lm/m) | | | | Puissance | | |
|---------|----------------------|-----|------|--|-----------|-------------|-----------------|
| | 30K | 40K | 60K | | | | |
| 12vDC | 30K | 40K | 60K | | 7,88w /m | 2,4w / pied | 39,6w / rouleau |
| 24vDC | 840 | 945 | 1050 | | | | |



TT-2216-L1500 Page 132

| Voltage | Flux lumineux (lm/m) | | | | | Puissance | | |
|---------|----------------------|------|------|------|------|-----------|---------------|-------------------|
| | 27K | 30K | 35K | 40K | 60K | | | |
| 24vDC | 27K | 30K | 35K | 40K | 60K | 34,12w /m | 10,40w / pied | 170,56w / rouleau |
| | 1399 | 1403 | 1438 | 1502 | 1649 | | | |



TT-2216-L1280 Page 133

| Voltage | Flux lumineux (lm/m) | | Puissance | | |
|---------|----------------------|------|-----------|-----------|----------------|
| | | | | | |
| 24vDC | | 1800 | 23w /m | 7w / pied | 115w / rouleau |



TT-2835-L600 Page 134

| Voltage | Flux lumineux (lm/m) | | | | | Puissance | | |
|---------|----------------------|-----|-----|-----|-----|-----------|-----------|---------------|
| | 27K | 30K | 35K | 40K | 60K | | | |
| 12vDC | 27K | 30K | 35K | 40K | 60K | 16,4w /m | 5w / pied | 82w / rouleau |
| 24vDC | 800 | 808 | 810 | 815 | 817 | | | |



TT-2835-L600-HP Page 135

| Voltage | Flux lumineux (lm/m) | | | | | Puissance | | |
|---------|----------------------|------|------|------|------|-----------|-------------|----------------|
| | 27K | 30K | 35K | 40K | 60K | | | |
| 12vDC | 27K | 30K | 35K | 40K | 60K | 20w /m | 7,5w / pied | 120w / rouleau |
| 24vDC | 1704 | 1727 | 1801 | 1952 | 1964 | | | |



TT-2835-L1200 Page 136

| Voltage | Flux lumineux (lm/m) | | | | | Puissance | | |
|---------|----------------------|------|------|------|------|-----------|--------------|----------------|
| | 27K | 30K | 35K | 40K | 60K | | | |
| 24vDC | 27K | 30K | 35K | 40K | 60K | 30,4w /m | 9,26w / pied | 152w / rouleau |
| | 1493 | 1500 | 1507 | 1510 | 1512 | | | |



TT-3528-L300 Page 137

| Voltage | Flux lumineux (lm/m) | | | | | Puissance | | |
|---------|----------------------|-----|-----|-----|-----|-----------|--------------|---------------|
| | 27K | 30K | 35K | 40K | 60K | | | |
| 12vDC | 27K | 30K | 35K | 40K | 60K | 5,8w /m | 1,77w / pied | 29w / rouleau |
| 24vDC | 125 | 147 | 148 | 149 | 154 | | | |



TT-3528-L600 Page 138

| Voltage | Flux lumineux (lm/m) | | | | | Puissance | | |
|---------|----------------------|-----|-----|-----|-----|-----------|-----------|-----------------|
| | 27K | 30K | 35K | 40K | 60K | | | |
| 12vDC | 27K | 30K | 35K | 40K | 60K | 9,84w /m | 3w / pied | 49,2w / rouleau |
| 24vDC | 383 | 391 | 399 | 402 | 405 | | | |



TT-3535-L600 Page 139

| Voltage | Flux lumineux (lm/m) | | Puissance | | |
|---------|----------------------|---|-----------|-------------|----------------|
| | | | | | |
| 24vDC | | - | 24w /m | 7,5w / pied | 120w / rouleau |



TT-5050-L300-RGBW-4:1 Page 140

| Voltage | Flux lumineux (lm/m) | | Puissance | | |
|---------|----------------------|---|-----------|--------------|------------------|
| | | | | | |
| 12vDC | | - | 18,27w /m | 5,57w / pied | 91,35w / rouleau |
| 24vDC | | - | | | |





TT-5050-L300-RGBCCT-5:1 Page 141

| Voltage | | Flux lumineux (lm/m) | | Puissance | | |
|---------|---|----------------------|---|------------|--------------|------------------|
| 12vDC | - | 12vDC | - | 10,32w / m | 3,24w / pied | 51,36w / rouleau |
| 24vDC | - | 24vDC | - | 13,44w / m | 4,08w / pied | 66,24w / rouleau |



TT-DIGITAL-DMX-05V Page 142

| Voltage | | Flux lumineux (lm/m) | | Puissance | | |
|---------|---|----------------------|---|-----------|---|---|
| 5vDC | - | - | - | - | - | - |



TT-DIGITAL-DMX-24V Page 143

| Voltage | | Flux lumineux (lm/m) | | Puissance | | |
|---------|---|----------------------|---|-----------|---|---|
| 24vDC | - | - | - | - | - | - |



TT-DIGITAL-STRIP-SPI Page 144

| Voltage | | Flux lumineux (lm/m) | | Puissance | | |
|---------|---|----------------------|---|-----------|--------------|--|
| 5vDC | - | 30/m | - | 7,2w / m | 2,25w / pied | |
| | | 60/m | - | 14,4w / m | 4,5w / pied | |
| | | 144/m | - | 34w / m | 10,8w / pied | |



CRÉATEUR DE CODE PRODUITS

TT - PROFILÉ - LONGUEUR (pouce) - LUMENS - COULEUR CCT - IP - VOLTAGE - ENTRÉE (pouce) - SORTIE (pouce) - CAP FINITION - FIXATION - PSU

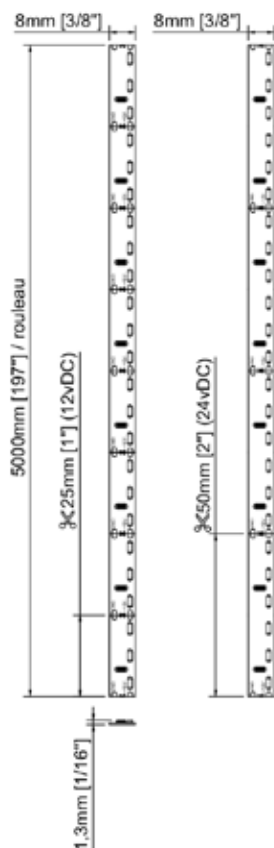
TT - [] - [] - [] - [] - [] - [] - [] - [] - [] - [] - [] - []

| | | | | | | | | |
|--|---|-----------|-----------|------------------------------------|-----------------------------------|---|------------------------------|---|
| 28/6 221 lm/pied 5W/pied | 27 2700K | 20 | 12 | Hxxxx 12 pouces minimum | empty Pas de sortie | NE PAS de capuchon de finition | NC PAS de fixation | n/a Pas de psu |
| 28/6 H 527 lm/pied 6,25W/pied *24v seulement | 30 3000K | 65 | 24 | DCxxxx 12 pouces minimum | Hxxxx 12 pouces minimum | EC AVEC un capuchon de finition | xC x=OTE | P Connexion directe |
| 28/12 456 lm/pied 9W/pied *24v seulement | 35 3500K | | | DCxxxx 12 pouces minimum | | | | CV Gradable |
| 35/3 45 lm/pied 1,5W/pied | 40 4000K | | | | | | | CV-BOX Gradable avec boîte |
| 35/6 120 lm/pied 3W/pied | 60 6000K | | | | | | | CV67 IP67 psu |
| 22/15 425 lm/pied 9W/pied *24v seulement | RE ROUGE | | | | | | | 120V Pas gradable 120v psu |
| 50/3 4,5W/pied | GR VERT | | | | | | | 347V Pas Gradable 347V PSU |
| DX/24 DIGITAL DMX *24v seulement | BL BLEU | | | | | | | 010 0-10v PSU |
| | AM AMBRE | | | | | | | |
| | PK ROSE *28/6 seul. | | | | | | | |
| | CB CYAN *28/6 seul. | | | | | | | |
| | OR ORANGE *28/6 seul. | | | | | | | |
| | UV *28/6 seul. | | | | | | | |
| | RGB *50/3, 28/6 ou 35/6 seul. | | | | | | | |
| | RGBWW *50/3 seul. | | | | | | | |
| | RGBNW *50/3 seul. | | | | | | | |
| | RGBCW *50/3 seul. | | | | | | | |
| | RGBCCT *50/3 seul. | | | | | | | |

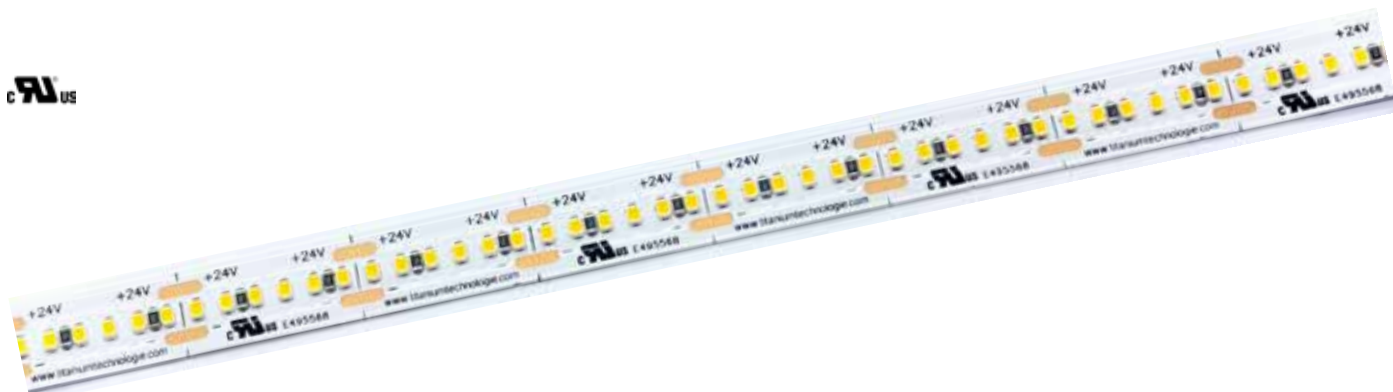
Pour une couleur personnalisée, ajouter à la fin du numéro de code fabricant COULEUR RAL K7. Contactez votre revendeur au sujet du coût supplémentaire d'une couleur spéciale.



- Ruban DEL SMD335 en rouleau de 5 mètres.
- DEL à émission latérale.



| | | |
|----------------------|--|--|
| Voltage | 12vDC | 24vDC |
| DEL/m | 120 / m | |
| Puissance | 7,88w / m | |
| | 2,4w / pied | |
| | 39.6w / rouleau | |
| Lumens | 30K - 840 / m | |
| | 40K - 945 / m | |
| | 60K - 1050 / m | |
| Angle | 120° | |
| Dimension | IP20 | 10mm x 1,3mm x 5000mm $\frac{3}{8}'' \times \frac{1}{16}'' \times 196\frac{7}{8}''$ |
| | IP65 | 10mm x 1,8mm x 5000mm $\frac{3}{8}'' \times \frac{1}{16}'' \times 196\frac{7}{8}''$ |
| Ligne de coupe | 25 mm | 50 mm |
| | 1" | 2" |
| Finition | Blanc | |
| Gradable | Oui | |
| Couleur DEL | 27K - Blanc chaud 2700K | |
| | 30K - Blanc chaud 3000K | |
| | 35K - Blanc neutre 3500K | |
| | 40K - Blanc neutre 4000K | |
| | 60K - Blanc froid 6000K | |
| | R - Rouge G - Vert B - Bleu A - Ambre | |
| Temp. fonctionnement | -40°C ~ 70°C | |
| IP | 20, 65 | |



- Ruban Del SMD2216 en rouleau de 5 mètres.



| | | |
|----------------------|--------------------------|--|
| Voltage | 24vDC | |
| DEL/m | 300 / m | |
| Puissance | 34,12w / m | |
| | 10,40w / pied | |
| | 170,56w / rouleau | |
| Ampérage | 1,34 / m | |
| | 0,44 / pied | |
| | 7,11 / rouleau | |
| Lumens | 27K - 1399 lm | |
| | 30K - 1403 lm | |
| | 35K - 1438 lm | |
| | 40K - 1502 lm | |
| | 60K - 1649 lm | |
| CRI | 90 | |
| Angle | 120° | |
| Dimension | IP20 | 10mm x 1,1mm x 5000mm $\frac{3}{8}'' \times \frac{1}{16}'' \times 196\frac{7}{8}''$ |
| | IP65 | 10mm x 2,5mm x 5000mm $\frac{3}{8}'' \times \frac{1}{8}'' \times 196\frac{7}{8}''$ |
| | IP67 | 13mm x 5mm x 5000mm $\frac{1}{2}'' \times \frac{3}{16}'' \times 196\frac{7}{8}''$ |
| Ligne de coupe | 20 mm $\frac{3}{4}''$ | |
| Finition | Blanc | |
| Gradable | Oui | |
| Couleur DEL | 27K - Blanc chaud 2700K | |
| | 30K - Blanc chaud 3000K | |
| | 35K - Blanc neutre 3500K | |
| | 40K - Blanc neutre 4000K | |
| | 60K - Blanc froid 6000K | |
| | R - Rouge | |
| | G - Vert | |
| B - Bleu | | |
| A - Ambre | | |
| Temp. fonctionnement | -40°C ~ 70°C | |
| IP | 20, 65, 67 | |



- Ruban Del SMD2835 en rouleau de 5 mètres.
- La température couleur varie selon l'intensité. 3000K à 100% gradable a 1800K à 10%

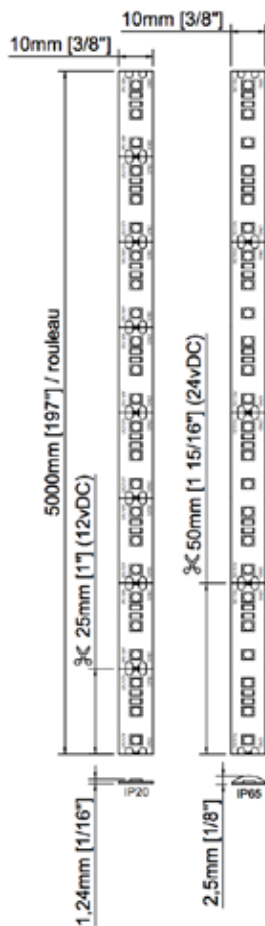


| | |
|----------------------|---|
| Voltage | 24vDC |
| DEL/m | 256 DEL/m |
| Puissance | 23w / m |
| | 7w / pied 115w / rouleau |
| Ampérage | 1A / m |
| | 0,3A / pied 4,8A / rouleau |
| Lumens | 1800 lm |
| CRI (RA) | 90 |
| Angle | 120° |
| Dimension | 10mm x 1,1mm x 5000mm |
| | $\frac{3}{8}$ " x $\frac{1}{16}$ " x $196\frac{7}{8}$ " |
| Ligne de coupe | 62,5 mm 2 $\frac{1}{2}$ " |
| Finition | Blanc |
| Gradable | Oui - PWM |
| Couleur DEL | DW - Blanc chaud 3000K~1800K |
| Temp. fonctionnement | -40°C ~ 70°C |
| IP | 20 - 67 |

TITANIUM

TECHNOLOGIE

TT-2835-L600

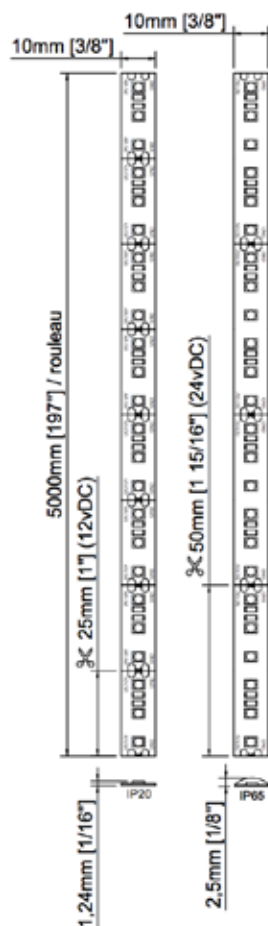


| | | |
|----------------------|--|---|
| Voltage | 12vDC | 24vDC |
| DEL/m | 120 / m | |
| Puissance | 16,4w / m 5w / pied 82w / rouleau | |
| Ampérage | 1,37A / m 0,42A / pied 6,84A / rouleau | 0,69A / m 0,21A / pied 3,42A / rouleau |
| Lumens | 27K - 800 / m 30K - 808 / m 35K - 810 / m 40K - 815 / m 60K - 817 / m | |
| CRI (RA) | 90 | |
| Angle | 120° | |
| Dimension | IP20 | 10mm x 1,25mm x 5000mm $\frac{3}{8}'' \times \frac{1}{16}'' \times 196\frac{7}{8}''$ |
| | IP65 | 10mm x 2,5mm x 5000mm $\frac{3}{8}'' \times \frac{1}{8}'' \times 196\frac{7}{8}''$ |
| | IP67 | 13mm x 5mm x 5000mm $\frac{1}{2}'' \times \frac{3}{16}'' \times 196\frac{7}{8}''$ |
| Ligne de coupe | 25 mm 1" | 50 mm 2" |
| Finition | Blanc | |
| Gradable | Oui | |
| Couleur DEL | 27K - Blanc chaud 2700K 30K - Blanc chaud 3000K 35K - Blanc neutre 3500K 40K - Blanc neutre 4000K 60K - Blanc froid 6000K R - Rouge G - Vert B - Bleu CB - Bleu cristal A - Ambre O - Orange P - Rose UV - UV 395~400nm RGB - Couleurs mixtes 3:1 | |
| Temp. fonctionnement | -40°C ~ 70°C | |
| IP | 20, 65, 67 | |

TITANIUM

TECHNOLOGIE

TT-2835-L600-HP



| | | |
|----------------------|--|---|
| Voltage | 12vDC | 24vDC |
| DEL/m | 120 / m | |
| Puissance | 20w / m 7,5w / pied 120w / rouleau | |
| Ampérage | 1,27A / m 0,43A / pied 6,5A / rouleau | 0,64A / m 0,22A / pied 3,25A / rouleau |
| Lumens | 27K - 1704 lm 30K - 1727 lm 35K - 1801 lm 40K - 1952 lm 60K -1964 lm | |
| CRI (RA) | 90 | |
| Angle | 120° | |
| Dimension | IP20 | 10mm x 1,25mm x 5000mm $\frac{3}{8}'' \times \frac{1}{16}'' \times 196\frac{7}{8}''$ |
| | IP67 | 13mm x 5mm x 5000mm $\frac{1}{2}'' \times \frac{3}{16}'' \times 196\frac{7}{8}''$ |
| Ligne de coupe | 25 mm 1" | 50 mm 2" |
| Finition | Blanc | |
| Gradable | Oui | |
| Couleur DEL | 27K - Blanc chaud 2700K 30K - Blanc chaud 3000K 35K - Blanc neutre 3500K 40K - Blanc neutre 4000K 60K -Blanc froid 6000K | |
| Temp. fonctionnement | -40°C ~ 70°C | |
| IP | 20, 67 | |

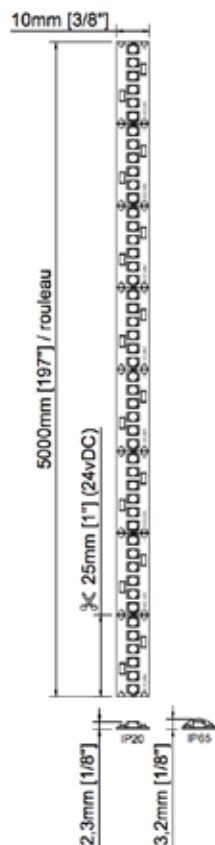
TITANIUM

TECHNOLOGIE

TT-2835-L1200



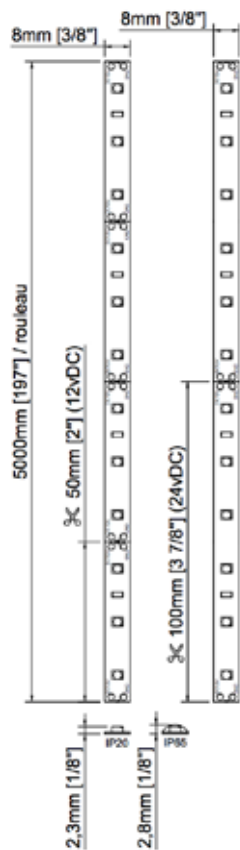
- Ruban DEL SMD2835 en rouleau de 5 mètres.



| | | |
|----------------------|---|---|
| Voltage | 24vDC | |
| DEL/m | 240 / m | |
| Puissance | 30,4 w / m 9,26 w / pied 152 w / rouleau | |
| Ampérage | 1,27 A / m 0,39 A / pied 6,34 A / rouleau | |
| Lumens | 27K - 1493 lm 30K - 1500 lm 35K - 1507 lm 40K - 1510 lm 60K - 1512 lm | |
| Angle | 120° | |
| Dimension | IP20 | 10mm x 2,3mm x 5000mm $\frac{3}{8}'' \times \frac{1}{8}'' \times 196\frac{7}{8}''$ |
| | IP65 | 10mm x 3,2mm x 5000mm $\frac{3}{8}'' \times \frac{1}{8}'' \times 196\frac{7}{8}''$ |
| | IP67 | 13mm x 5mm x 5000mm $\frac{1}{2}'' \times \frac{3}{16}'' \times 196\frac{7}{8}''$ |
| Ligne de coupe | 25 mm 1" | |
| Finition | Blanc | |
| Gradable | Oui | |
| Couleur DEL | 27K - Blanc chaud 2700K 30K - Blanc chaud 3000K 35K - Blanc neutre 3500K 40K - Blanc neutre 4000K 60K - Blanc froid 6000K R - Rouge G - Vert B - Bleu A - Ambre | |
| Temp. fonctionnement | -40°C ~ 70°C | |
| IP | 20, 65, 67 | |



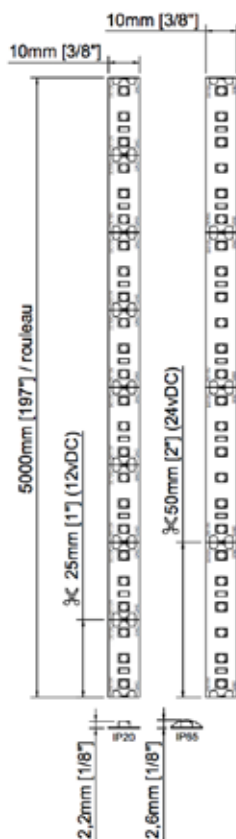
- Ruban DEL SMD3528 en rouleau de 5 mètres.



| | | |
|----------------------|---|--|
| Voltage | 12vDC | 24vDC |
| DEL/m | 60 / m | |
| Puissance | 5,8w / m 1,77w / pied 29w / rouleau | |
| Ampérage | 0,49A / m 0,15A / pied 2,42A / rouleau | 0,25A / m 0,07A / pied 1,21A / rouleau |
| Lumens | 27K - 125 lm 30K - 147 lm 35K - 148 lm 40K - 149 lm 60K - 154 lm | |
| CRI (RA) | 90 | |
| Angle | 120° | |
| Dimension | IP20 | 10mm x 2,3mm x 5000mm $\frac{3}{8}$ " x $\frac{1}{8}$ " x 196 $\frac{7}{8}$ " |
| | IP65 | 10mm x 2,8mm x 5000mm $\frac{3}{8}$ " x $\frac{1}{8}$ " x 196 $\frac{7}{8}$ " |
| | IP67 | 13mm x 5mm x 5000mm $\frac{1}{2}$ " x $\frac{3}{16}$ " x 196 $\frac{7}{8}$ " |
| Ligne de coupe | 50 mm 2" | 100 mm 4" |
| Finition | Blanc | |
| Gradable | Oui | |
| Couleur DEL | 27K - Blanc chaud 2700K 30K - Blanc chaud 3000K 35K - Blanc neutre 3500K 40K - Blanc neutre 4000K 60K - Blanc froid 6000K R - Rouge G - Vert B - Bleu A - Ambre | |
| Temp. fonctionnement | -40°C ~ 70°C | |
| IP | 20, 65, 67 | |



- Ruban DEL SMD3528 en rouleau de 5 mètres.



| | | |
|----------------------|--|--|
| Voltage | 12vDC | 24vDC |
| DEL/m | 120 / m | |
| Puissance | 9,84w / m 3w / pied 49,2w / rouleau | |
| Ampérage | 0,82A / m 0,25A / pied 4,1A / rouleau | 0,41A / m 0,13A / pied 2,05A / rouleau |
| Lumens | 27K - 383 lm 30K - 391 lm 35K - 399 lm 40K - 402 lm 60K - 405 lm | |
| CRI (RA) | 90 | |
| Angle | 120° | |
| Dimension | IP20 | 10mm x 2,2mm x 5000mm $\frac{3}{8}$ " x $\frac{1}{8}$ " x 196 $\frac{7}{8}$ " |
| | IP65 | 10mm x 2,6mm x 5000mm $\frac{3}{8}$ " x $\frac{1}{8}$ " x 196 $\frac{7}{8}$ " |
| | IP67 | 13mm x 5mm x 5000mm $\frac{1}{2}$ " x $\frac{3}{16}$ " x 196 $\frac{7}{8}$ " |
| Ligne de coupe | 25 mm 1" | 50 mm 2" |
| Finition | Blanc | |
| Gradable | Oui | |
| Couleur DEL | 27K - Blanc chaud 2700K 30K - Blanc chaud 3000K 35K - Blanc neutre 3500K 40K - Blanc neutre 4000K 60K - Blanc froid 6000K R - Rouge G - Vert B - Bleu A - Ambre RGB - Couleurs mixtes 3:1 | |
| Temp. fonctionnement | -40°C ~ 70°C | |
| IP | 20, 65, 67 | |



- Ruban DEL SMD3535 en rouleau de 5 mètres.

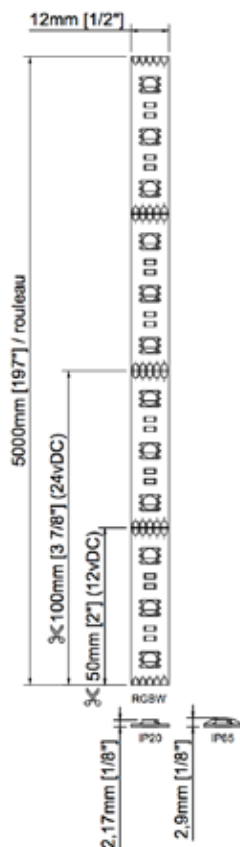


| | |
|----------------------|--|
| Voltage | 24vDC |
| DEL/m | 120 / m |
| Puissance | 24w / m 7,5w / pied 120w / rouleau |
| Ampérage | 1A / m 0,32A / pied 5A / rouleau |
| Angle | 120° |
| Dimension | 12mm x 3,4mm x 5000mm 1/2" x 1/8" x 1967/8" |
| Ligne de coupe | 50 mm 2" |
| Finition | Blanc |
| Gradable | Oui |
| Couleur DEL | RGB - Couleurs mixtes 3:1 |
| Temp. fonctionnement | -40°C ~ 70°C |
| IP | 20 |

TT-5050-L300-RGBW 4:1



- Ruban DEL 4 en 1 SMD5050



| | | |
|----------------------|---|--|
| Voltage | 12vDC | 24vDC |
| DEL/m | 60 / m | |
| Puissance | 18,27w / m | |
| | 5,57w / pied 91,35w / rouleau | |
| Ampérage | 1,53A / m | 0,77A / m |
| | 0,47A / pied | 0,23A / pied |
| | 7,62A / rouleau | 3,81A / rouleau |
| Angle | 120° | |
| Dimension | IP20 | 12mm x 2,17mm x 5000mm 1/2" x 1/8" x 196 7/8" |
| | IP65 | 12mm x 2,9mm x 5000mm 1/2" x 1/8" x 196 7/8" |
| | IP67 | 13mm x 5mm x 5000mm 1/2" x 3/16" x 196 7/8" |
| Ligne de coupe | 50 mm 2" | 100 mm 4" |
| | Finition | Blanc |
| Gradable | Oui | |
| Couleur DEL | RGBA - RGB + Ambre 4:1 RGB30K - RGB + Blanc chaud 3000K 4:1 RGB40K - RGB + Blanc neutre 4000K 4:1 RGB60K - RGB + Blanc froid 6000K 4:1 | |
| Temp. fonctionnement | -40°C ~ 70°C | |
| IP | 20, 65, 67 | |



- Ruban DEL SMD5050 en rouleau de 5 mètres.

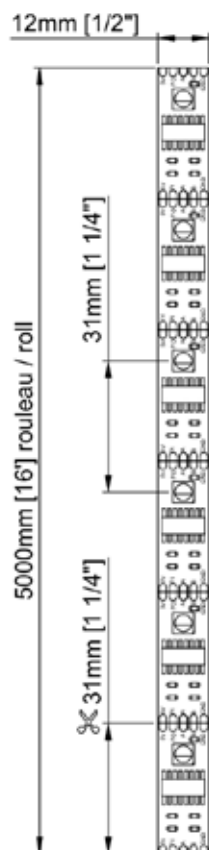


| | | |
|----------------------|--|--|
| Voltage | 12vDC | 24vDC |
| DEL/m | 60 / m | |
| Puissance | 10,32w / m | 13,44w / m |
| | 3,24w / pied 51,36 / rouleau | 4,08w / pied 66,24 / rouleau |
| Ampérage | 0,86A / m | 0,56A / m |
| | 0,27A / pied 4,28A / rouleau | 0,17A / pied 2,76A / rouleau |
| Angle | 120° | |
| Dimension | IP20 | 12mm x 2,04mm x 5000mm $\frac{1}{2}'' \times \frac{1}{8}'' \times 196\frac{7}{8}''$ |
| | IP65 | 12mm x 2,8mm x 5000mm $\frac{1}{2}'' \times \frac{1}{8}'' \times 196\frac{7}{8}''$ |
| | IP67 | 13mm x 5mm x 5000mm $\frac{1}{2}'' \times \frac{3}{16}'' \times 196\frac{7}{8}''$ |
| Ligne de coupe | 99,5 mm $3\frac{7}{8}''$ | |
| Finition | Blanc | |
| Gradable | Oui | |
| Couleur DEL | RGBCCT - RGB + Blanc chaud 3000K + Blanc froid 6000K | |
| Temp. fonctionnement | -40°C ~ 70°C | |
| IP | 20, 65, 67 | |

TT-DIGITAL-DMX-05V



- Ruban digital à contrôle DMX directement sur le ruban.
- Ne nécessite aucun contrôleur supplémentaire.
- Le ruban peut être adressé à l'aide d'un module d'adressage.



| | | |
|------------------------|--|---|
| Voltage | 5vDC | |
| DEL/m | 32 / m | |
| Puissance | w / m w / pied w / rouleau | |
| Ampérage | A / m A / pied A / rouleau | |
| LED / pixel | 1 LED / pixel | |
| Pixel / m | 32 pixels / m | |
| Longueur / Univers DMX | 4 m (158") / DMX (RGBW) 5,3 m (209") / DMX (RGB) | |
| Angle | 120° | |
| Dimension | IP20 | 12mm x 2,3mm x 5000mm 1/2" x 1/8" x 196 7/8" |
| | IP67 | 16mm x 5mm x 5000mm 5/8" x 3/16" x 196 7/8" |
| Ligne de coupe | 31 mm 1 1/4" | |
| Finition | Noir | |
| Gradable | Oui | |
| Couleur DEL | RGB30K - RGB + Blanc chaud 3000K 4:1 RGB40K - RGB + Blanc neutre 4000K 4:1 RGB60K - RGB + Blanc froid 6000K 4:1 RGB - Couleurs mixtes 3:1 | |
| Temp. fonctionnement | -40°C ~ 70°C | |
| IP | 20, 67 | |

Accessoires

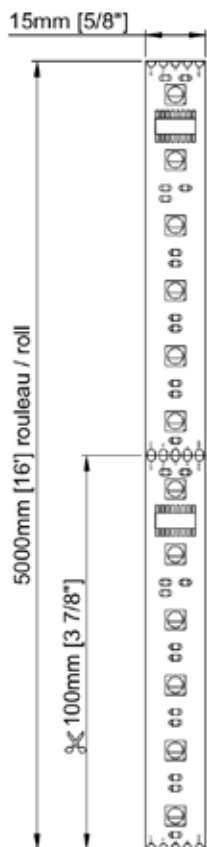


TT-DIGITAL-DMX
-WRITER

TT-DIGITAL-DMX-24V



- Ruban digital à contrôle DMX directement sur le ruban.
- Ne nécessite aucun contrôleur supplémentaire.
- Le ruban peut être adressé à l'aide d'un module d'adressage.



| | | |
|------------------------|--|--|
| Voltage | 24vDC | |
| DEL/m | 60 / m | |
| Puissance | w / m w / pied w / rouleau | |
| Ampérage | A / m A / pied A / rouleau | |
| LED / pixel | 6 LED / pixel | |
| Pixel / m | 10 pixels / m | |
| Longueur / Univers DMX | 12,8 m (504") / DMX (RGBW) 17 m (670") / DMX (RGB) | |
| Angle | 120° | |
| Dimension | IP20 | 15mm x 2,3mm x 5000mm 5/8" x 1/8" x 1967/8" |
| | IP67 | 16mm x 5mm x 5000mm 5/8" x 3/16" x 1967/8" |
| Ligne de coupe | 100 mm 4" | |
| Finition | Noir | |
| Gradable | Oui | |
| Couleur DEL | RGB30K - RGB + Blanc chaud 3000K 4:1 RGB40K - RGB + Blanc neutre 4000K 4:1 RGB60K - RGB + Blanc froid 6000K 4:1 RGB - Couleurs mixtes 3:1 | |
| Temp. fonctionnement | -40°C ~ 70°C | |
| IP | 20, 67 | |

Accessoires



TT-DIGITAL-DMX
-WRITER

TT-DIGITAL-STRIP-SPI



- Ruban DEL SMD5050 en rouleau de 5 mètres. DEL digitale contrôlée une à une via ArtNet/DMX.

| | | |
|----------------------|--------------|--|
| Voltage | 5vDC | |
| DEL/m | 30, 60, 144 | |
| Puissance | 30/m | 7,2w / m 2,25w / pied |
| | 60/m | 14,4w / m 4,5w / pied |
| | 144/m | 34w / m 10,8 w /pied |
| Angle | 120° | |
| Dimension | IP20 | 12mm x 2,17mm x 5000mm $\frac{3}{8}$ " x $\frac{1}{8}$ " x $196\frac{7}{8}$ " |
| | IP67 | 12mm x 2,8mm x 5000mm $\frac{3}{8}$ " x $\frac{1}{8}$ " x $196\frac{7}{8}$ " |
| Ligne de coupe | 30/m | 33mm $1\frac{5}{16}$ " |
| | 60/m | 17mm $\frac{11}{16}$ " |
| | 144/m | 7mm $\frac{5}{16}$ " |
| Finition | Blanc | |
| Temp, fonctionnement | -40°C ~ 70°C | |
| IP | 20, 67 | |

Accessoires

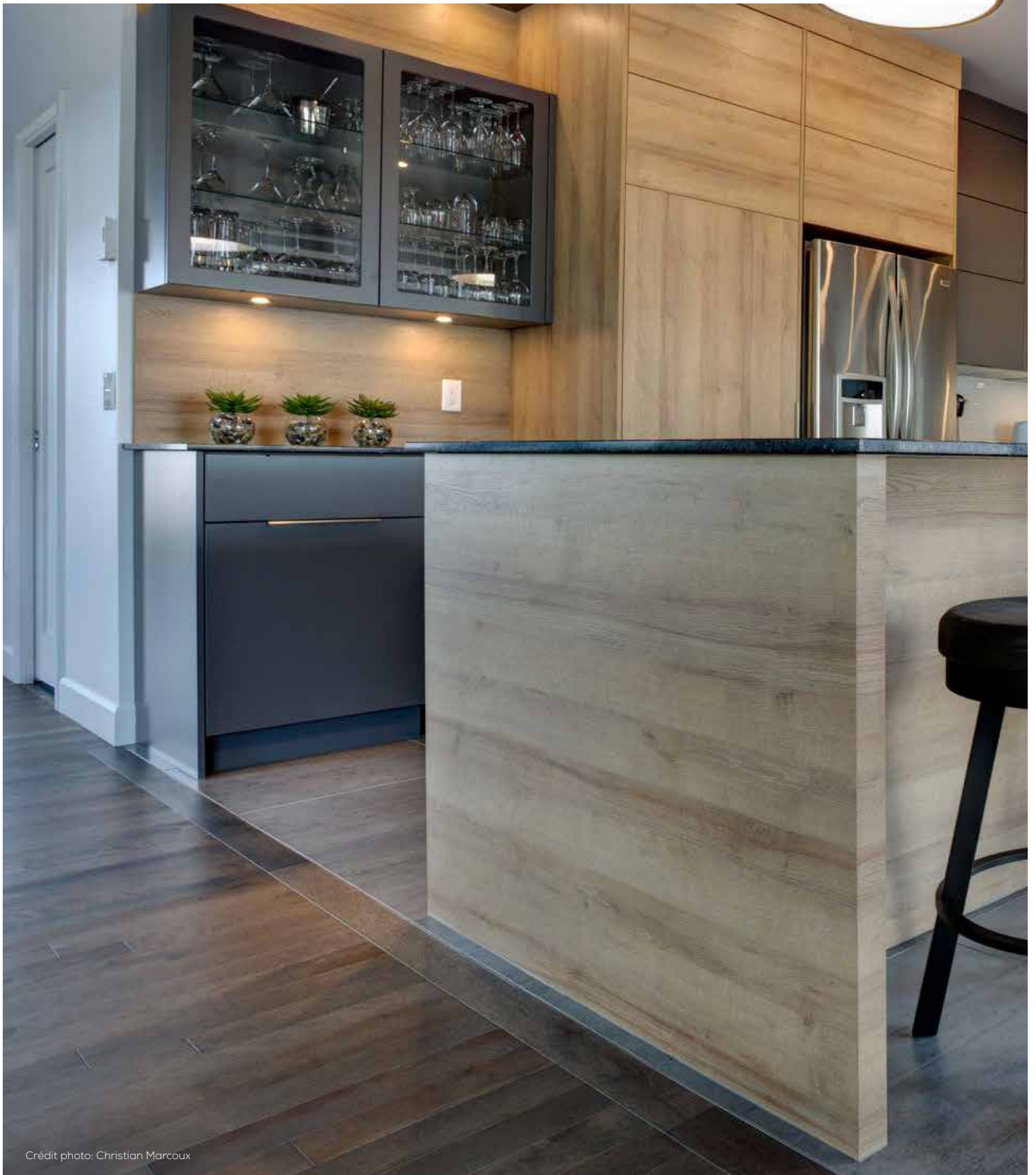


TT-DIGITAL-DMX-SPI

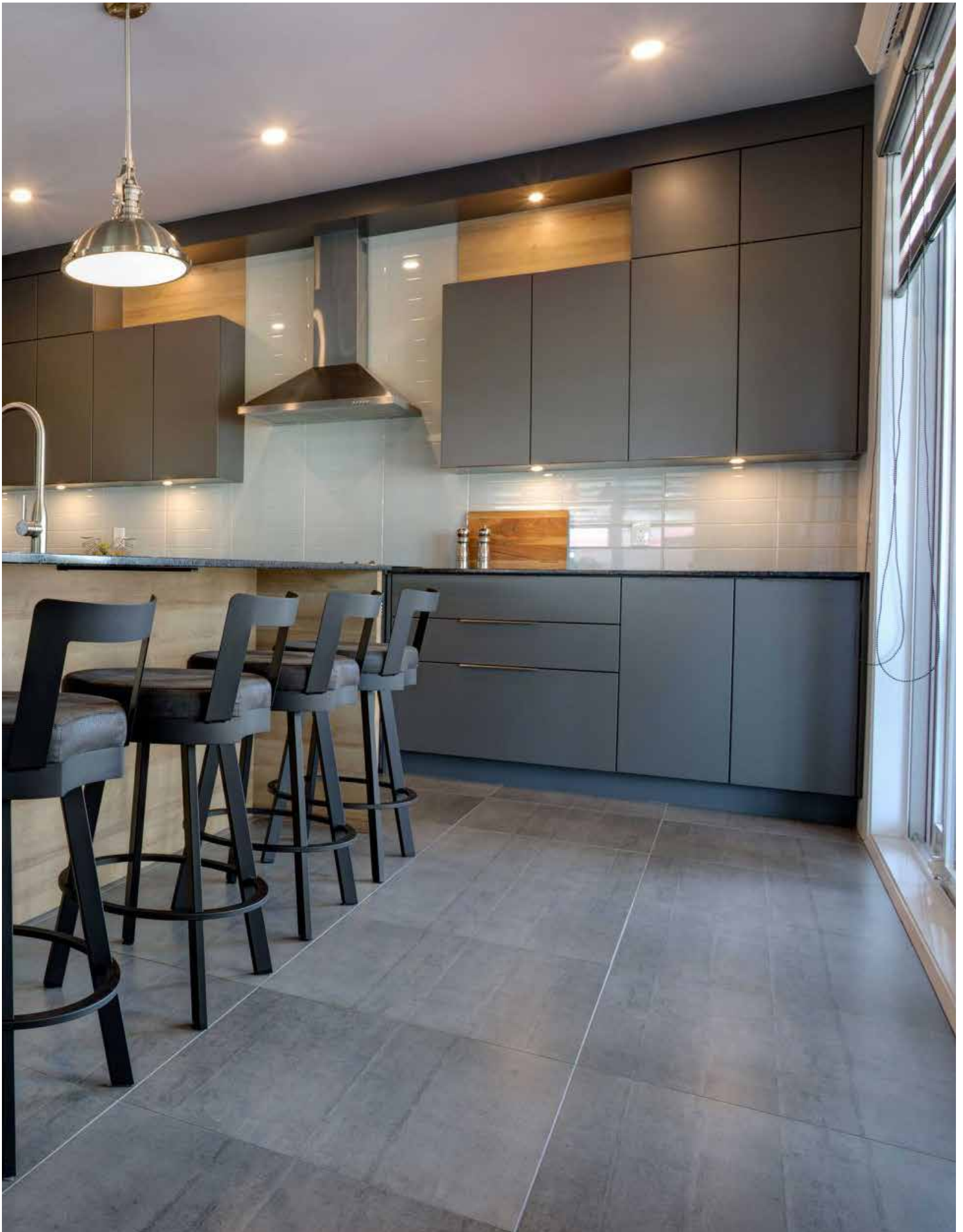


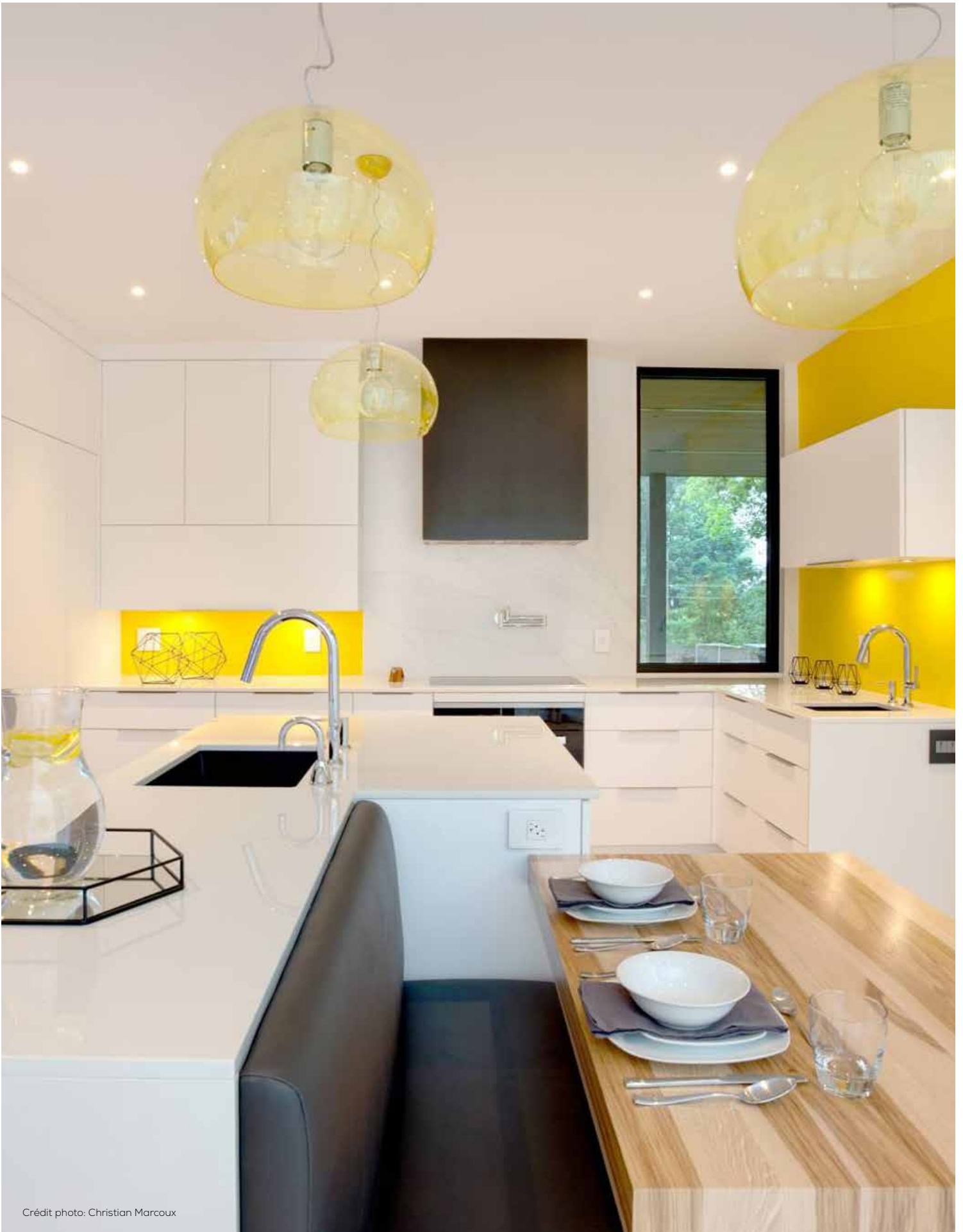
TT-DIGITAL-U8

ARMOIRES ET MENUISERIE



Crédit photo: Christian Marcoux





Crédit photo: Christian Marcoux



TT-PUCK-2W Page 150

| Voltage (vDC) | Puissance (W/m) | Flux lumineux (lm/m) | Ouverture d'installation (mm) |
|---------------|-----------------|----------------------|-------------------------------|
| 12 | 2 | - | 63 |



TT-PUCK-3W Page 151

| Voltage (vDC) | Puissance (W/m) | Flux lumineux (lm/m) | | | Ouverture d'installation (mm) |
|---------------|-----------------|----------------------|-----|-----|-------------------------------|
| | | 30K | 40K | 60K | |
| 12 | 3 | 230 | 240 | 260 | 63 |



TT-PUCK-3W-S Page 152

| Voltage (vDC) | Puissance (W/m) | Flux lumineux (lm/m) | | | Ouverture d'installation (mm) |
|---------------|-----------------|----------------------|-----|-----|-------------------------------|
| | | 30K | 40K | 60K | |
| 12 | 3 | 230 | 240 | 260 | 63 |



TT-PUCK-400-V3 Page 153

| Voltage (vDC) | Puissance (W/m) | Flux lumineux (lm/m) | | | Ouverture d'installation (mm) |
|---------------|-----------------|----------------------|-----|-----|-------------------------------|
| | | 30K | 40K | 60K | |
| 12 | 3 | 330 | 350 | 360 | 63 |



TT-PUCK-2.2W Page 154

| Voltage (vDC) | Puissance (W/m) | Flux lumineux (lm/m) | Ouverture d'installation (mm) |
|---------------|-----------------|----------------------|-------------------------------|
| 12 | 2.2 | 175 | 56 |



TT-CAB Page 155

| Voltage (vDC) | Puissance (W/m) | Flux lumineux (lm/m) | Ouverture d'installation (mm) |
|---------------|-----------------|----------------------|-------------------------------|
| 12 | 3,6 | 3,6w - 260 ~ 280 | - |
| | 5,4 | 5,4w - 400 ~ 420 | |
| | 7,8 | 7,8w - 580 ~ 600 | |



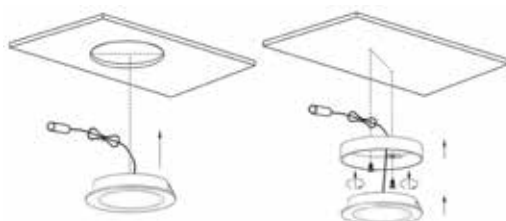
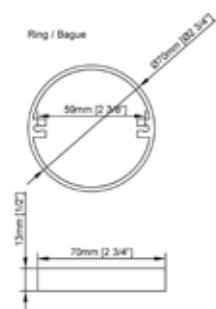
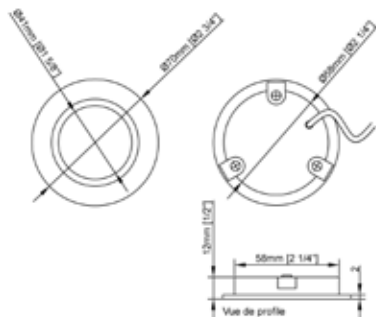
TITANIUM

TECHNOLOGIE

TT-PUCK-2W



- Rondelles pour armoires de cuisine.

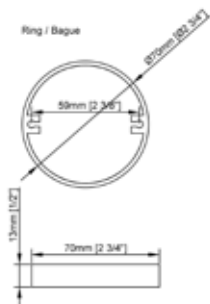
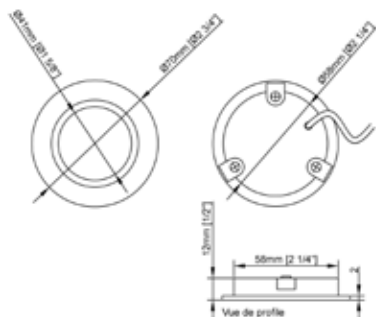


| | |
|-----------------------------|---|
| Voltage | 12vDC |
| Puissance | 2w |
| Ampérage | 0,16A |
| Angle | 120° |
| Dimension | Ø70mm x 13mm Ø2 ³ / ₄ " x 1/2" |
| Ouverture d'installation | 63 mm 2 ¹ / ₂ " |
| Finition | W - Blanc BK - Noir C - Argent |
| Gradable | Oui |
| Couleur DEL | RGB30K - RGB + Blanc chaud 3000K RGB40K - RGB + Blanc neutre 4000K RGB60K - RGB + Blanc froid 6000K |
| IP | 20 |

TT-PUCK-3W



- Rondelles pour armoires de cuisine.



| | |
|--------------------------|---|
| Voltage | 12vDC |
| Puissance | 3w |
| Ampérage | 0,25A |
| Angle | 120° |
| CRI | 90 |
| Lumens | 230 (30K) 240 (40K) 260 (60K) |
| Dimension | Ø70mm x 13mm Ø2 ³ / ₄ " x 1/2" |
| Ouverture d'installation | 63 mm 2 ¹ / ₂ " |
| Finition | W - Blanc BK - Noir C - Argent BR - Nickel Brossé |
| Gradable | Oui |
| Couleur DEL | 27K - Blanc chaud 2700K 30K - Blanc chaud 3000K 40K - Blanc neutre 4000K 60K - Blanc froid 6000K |
| IP | 20 |

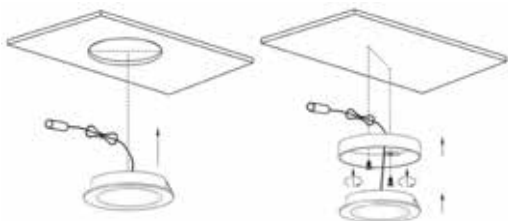
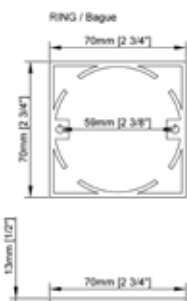
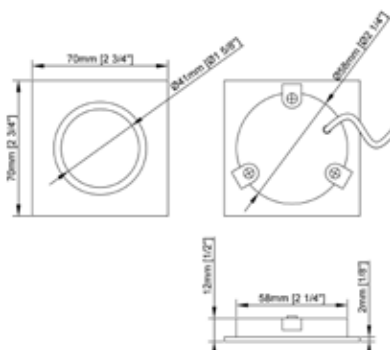
TITANIUM

TECHNOLOGIE

TT-PUCK-3W-S



- Rondelles carrés pour armoires de cuisine.



| | |
|--------------------------|---|
| Voltage | 12vDC |
| Puissance | 3w |
| Ampérage | 0,25A |
| Angle | 120° |
| Lumens | 230 (30K) 240 (40K) 260 (60K) |
| Forme | S - Carrée |
| Dimension | Ø70mm x 13mm Ø2 3/4" x 1/2" |
| Ouverture d'installation | 63 mm 2 1/2" |
| Finition | W - Blanc BK - Noir C - Argent BR - Nickel Brossé |
| Gradable | Oui |
| Couleur DEL | 27K - Blanc chaud 2700K 30K - Blanc chaud 3000K 40K - Blanc neutre 4000K 60K - Blanc froid 6000K |
| IP | 20 |

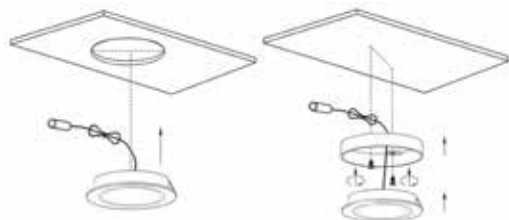
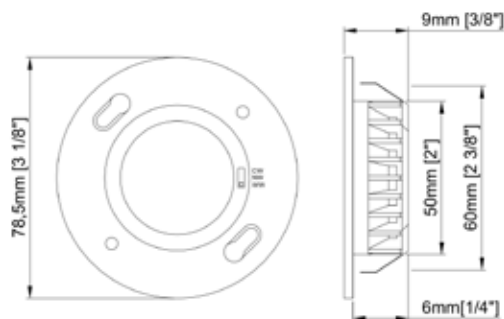
TITANIUM

TECHNOLOGIE

TT-PUCK-400-V3



- Rondelles pour armoires de cuisine.



| | |
|--------------------------|---|
| Voltage | 12vDC |
| Puissance | 3w |
| Ampérage | 0,25A |
| Angle | 120° |
| Lumens | 330 (30K) 350 (40K) 360 (60K) |
| CRI | 90 |
| Dimension | Ø78,5mm x 9mm Ø3 1/8" x 3/8" |
| Ouverture d'installation | 63 mm 2 1/2" |
| Finition | W - Blanc BK - Noir C - Argent BR - Nickel Brossé OR - Doré |
| Gradable | Oui |
| Couleur DEL | CCT - Blanc chaud 3000K Blanc neutre 4000K Blanc froid 6000K |
| IP | 20 |

Accessoires



TT-PUCK-400-V3-WH

TT-PUCK-400-V3-C

TT-PUCK-400-V3-BR

TT-PUCK-400-V3-BK

TT-PUCK-400-V3-OR

TITANIUM

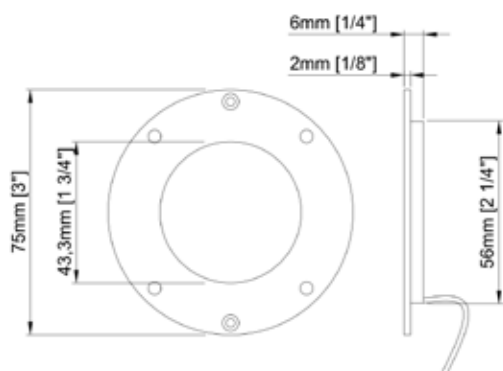
TECHNOLOGIE

TT-PUCK-2.2W



- Rondelles minces pour armoires de cuisine.
- Trois choix d'anneaux de finition.

| | |
|--------------------------|---|
| Voltage | 12vDC |
| Puissance | 2,2w |
| Ampérage | 0,183A |
| Angle | 110° |
| Lumens | 175 lm |
| CRI | 90 |
| Dimension | 175 lm |
| Ouverture d'installation | 56 mm 2 1/4" |
| Gradable | Oui |
| Couleur DEL | 27K - Blanc chaud 2700K 30K - Blanc chaud 3000K 40K - Blanc neutre 4000K 50K - Blanc froid 5000K |
| IP | 20 |



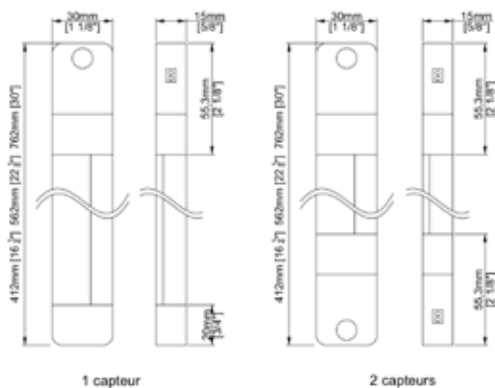
Accessoires





- Éclairage d'armoire et du bloc-tiroirs.
- Le capteur peut être installé entrant ou sortant selon la direction de la lumière désirée.
- Disponible en trois Longueurs différentes et deux couleurs DEL.

| | | | |
|-------------|---|----------------------------------|---------|
| Voltage | 12vDC | | |
| Puissance | 3,6W | 5,4W | 7,8W |
| Ampérage | 0,3A | 0,45A | 0,65A |
| Lumens | 260~280 | 400~420 | 580~600 |
| Longueur | 412mm | 562mm | 762mm |
| | 16 ¹ / ₄ " | 22 ¹ / ₈ " | 30" |
| Dimension | L x 30mm x 15mm | | |
| | L x 1 ³ / ₁₆ " x 9/ ₁₆ " | | |
| Finition | Argent | | |
| Gradable | Non | | |
| Couleur DEL | 30K - Blanc chaud 2800~3300K | | |
| | 40K - Blanc neutre 4000~4500K | | |
| IP | 20 | | |



TT-ACC-IR-01



- Détecteur IR encastrable.
- 12~24vDC 30w.
- Connecteur entrée sortie 2.1mm.
- Ouverture d'installation de 10mm ($\frac{3}{8}$ ").

TT-ACC-IR-02



- Détecteur IR en surface.
- 12~24vDC 30w.
- Connecteur entrée sortie 2.1mm.

TT-ACC-IR-05



- Détecteur double IR encastrable.
- 12~24vDC 30w.
- Connecteur entrée sortie 2.1mm.
- Ouverture d'installation de 10mm ($\frac{3}{8}$ ").

TT-ACC-IR-06



- Détecteur double IR en surface.
- 12~24vDC 30w.
- Connecteur entrée sortie 2.1mm.

TT-ACC-IR-11



- Détecteur IR encastré.
- Apparaît et disparaît graduellement
- 12 ~ 24vCC 36w-72w..
- Connecteur d'entrée sortie 2,1 mm.
- Ouverture d'installation de 8mm

TT-ACC-IR-12



- Détecteur infrarouge à montage en surface.
- Apparaît et disparaît graduellement.
- 12 ~ 24vCC 36w-72w.
- Connecteur entrée sortie 2,1 mm.

TT-ACC-IR-15



- Détecteur double IR encastrable.
- 12 ~ 24vCC 36w-72w.
- Connecteur entrée sortie 2,1 mm.
- Ouverture d'installation de 8mm.

TT-ACC-IR-16



- Détecteur double IR montage en surface.
- Apparaît et disparaît graduellement.
- 12 ~ 24vCC 36w-72w.
- Connecteur entrée sortie 2,1 mm.

TT-U-13



- Gradateur tactile.
- 12 ~ 24vCC 30w-60w.
- Connecteur entrée sortie 2,1 mm.
- Ouverture d'installation de 14mm (1/2")

TT-U-14



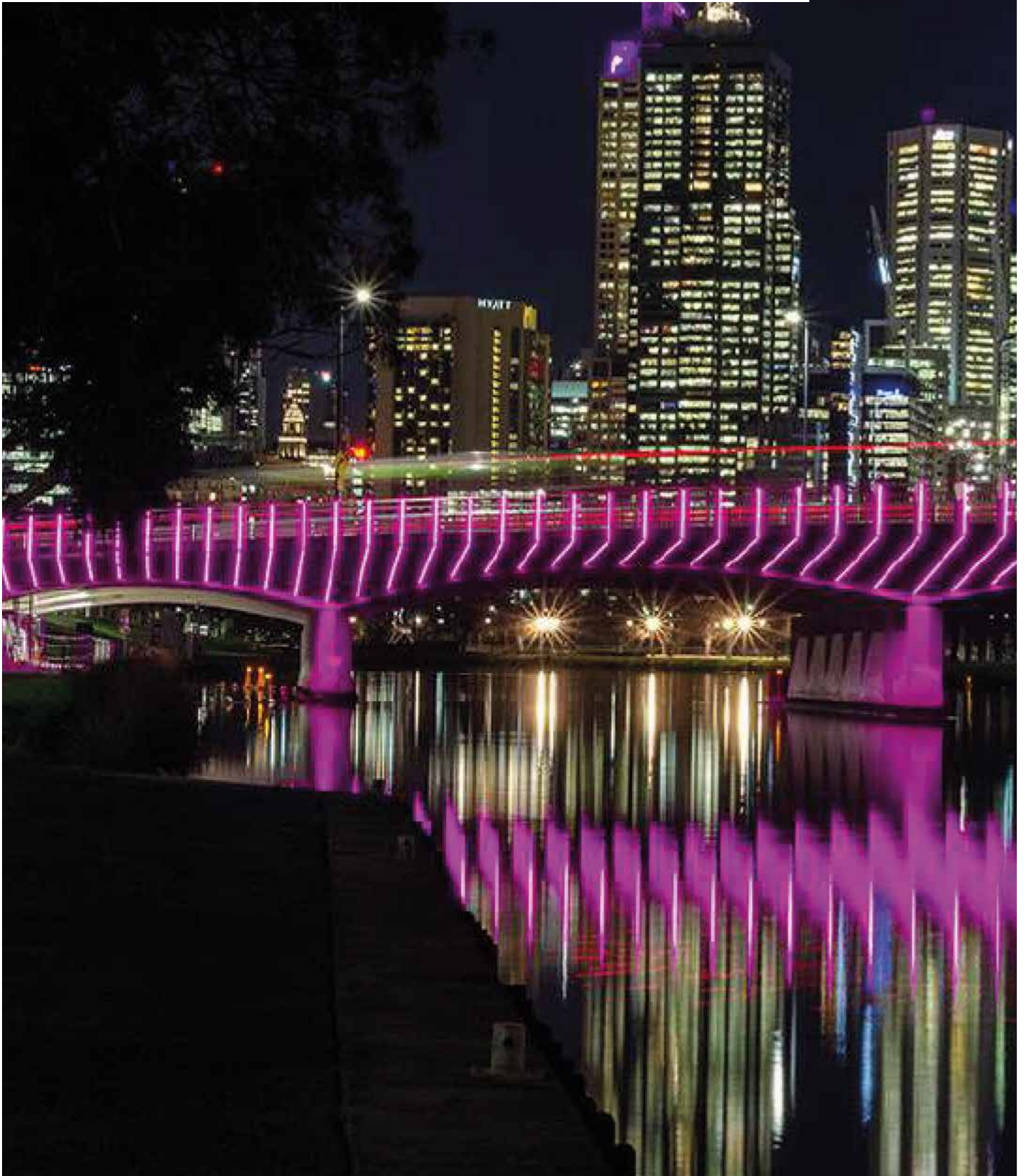
- Commutateur tactile.
- 12 ~ 24vCC 36w-72w.
- Connecteur entrée sortie 2,1 mm.
- Passer sur la surface du panneau de bois
- 32 mm max. (15/16").

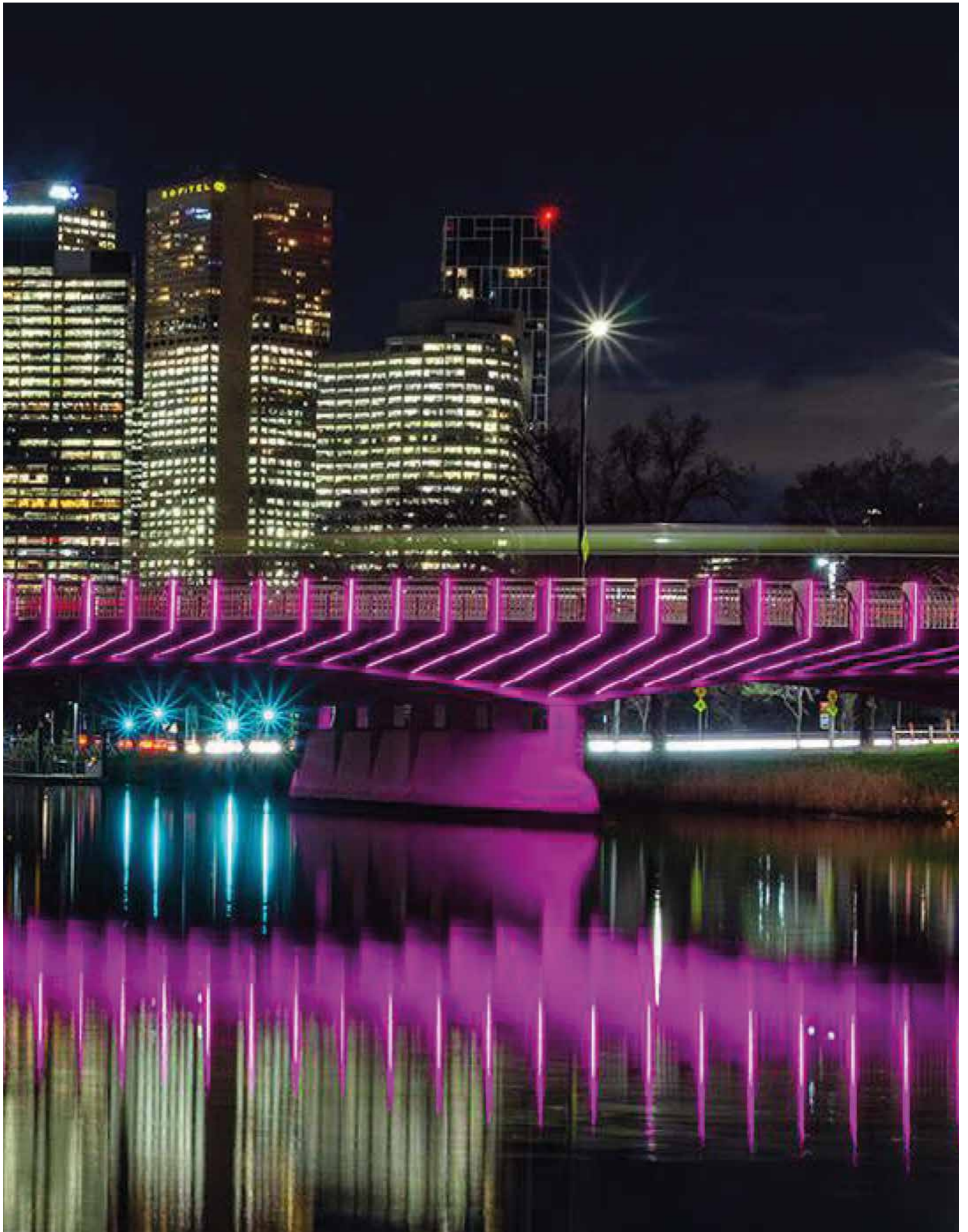
TT-ACC-MOV-01

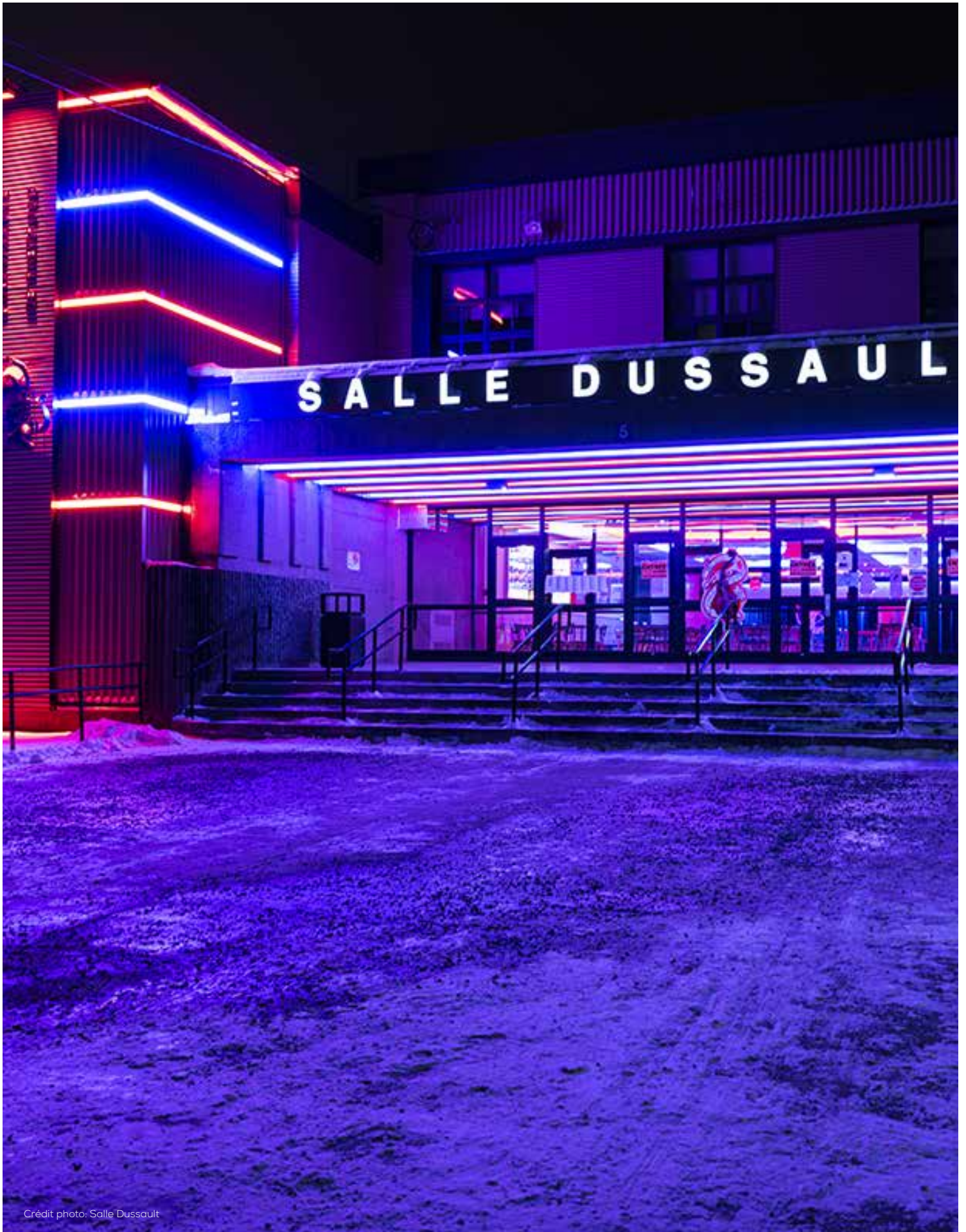


- Détecteur de mouvement encastrable.
- 12~24vDC 30w.
- Connecteur entrée sortie 2.1mm.
- Ouverture d'installation de 16mm (5/8").

ARCHITECTURAL







Crédit photo: Salle Dussault



| Voltage (vDC) | Puissance (W/m) | Angle de projection (°) |
|---------------|-----------------|-------------------------|
| 24 | 6 | 15 |

TT-FL02-6W Page 163

Contrôle

Blancs - Triac
RGBW - DMX



| Voltage (vDC) | Puissance (W/m) | Angle de projection (°) |
|---------------|-----------------|---|
| 24 | 18 | Une couleur - 8,15,30,45 RGBW - 12,24,36 |

TT-FL02-18W Page 164

Contrôle

Blancs - Triac
RGBW - DMX



| Voltage (vDC) | Puissance (W/m) | Angle de projection (°) |
|---------------|-----------------|---|
| 24 | 24 | Une couleur - 8,15,30,45 RGBW - 12,24,36 |

TT-FL02-24W Page 165

Contrôle

Blancs - Triac
RGBW - DMX



| Voltage (vDC) | Puissance (W/m) | Angle de projection (°) |
|---------------|-----------------|---|
| 120 | 36 | Une couleur - 8,15,30,45 RGBW - 12,24,36 |

TT-FL02-36W Page 166

Contrôle

Blancs - Triac
RGBW - DMX



| Voltage (vDC) | Puissance (W/m) | Angle de projection (°) |
|---------------|-----------------|---|
| 120 | 60 | Une couleur - 8,15,30,45 RGBW - 12,24,36 |

TT-FL05-60W Page 167

Contrôle

Blancs - Triac
RGBW - DMX



| Voltage (vDC) | Puissance (W/m) | Angle de projection (°) |
|---------------|-----------------|-----------------------------|
| 120 | 65 | 8, 15, 25, 45, 60, 10 x 30° |

TT-FL02-65W Page 168

Contrôle

Blancs - Triac
RGBW - DMX



| Voltage (vDC) | Puissance (W/m) | Angle de projection (°) |
|---------------|-----------------|---|
| 120 | 100 | Une couleur - 8,15,30,45 RGBW - 12,24,36 |

TT-FL07-100W Page 169

Contrôle

Blancs - Triac
RGBW - DMX



| Voltage (vDC) | Puissance (W/m) | Angle de projection (°) |
|---------------|-----------------|--|
| 120 | 192 | Une couleur - 8 RGBW - 15, 10 x 30° |

TT-FL02-192W Page 170

Contrôle

Blancs - Triac
RGBW - DMX



| Voltage (vDC) | Puissance (W/m) | Angle de projection (°) |
|---------------|-----------------|-------------------------|
| 120 | 35 | 120 |

TT-FL04-35W Page 171

Contrôle

Triac





TT-FL04-24W Page 172

| Voltage (vDC) | Puissance (W/m) | Angle de projection (°) | Contrôle |
|---------------|-----------------|-------------------------|----------|
| 24 | 24 | 15, 30 | DMX |



TT-FL04-12W Page 173

| Voltage (vDC) | Puissance (W/m) | Angle de projection (°) | Contrôle |
|---------------|-----------------|-------------------------|----------|
| 24 | 12 | 15, 30 | DMX |



TT-FL10-150W Page 174

| Voltage (vDC) | Puissance (W/m) | Angle de projection (°) | Contrôle |
|---------------|-----------------|--|------------------------------|
| 100 ~ 277 | 150 | Une couleur - 8, 30, 40, 60 RGBW - 25 | Blancs - Triac RGBW - DMX |



TT-UGD-001-6W Page 175

| Voltage (vDC) | Puissance (W/m) | Angle de projection (°) | Contrôle |
|---------------|-----------------|-------------------------|----------|
| 24 | 6 | 15 | Triac |



TT-UGD-001-3W Page 176

| Voltage (vDC) | Puissance (W/m) | Angle de projection (°) | Contrôle |
|---------------|-----------------|-------------------------|----------|
| 24 | 3 | 15 | Triac |



TT-STEP Page 177

| Voltage (vDC) | Puissance (W/m) | Angle de projection (°) | Contrôle |
|---------------|-----------------|-------------------------|------------------------------|
| 12 | 0,7 0,8 RGB | - | Blancs - Triac RGBW - PMW |



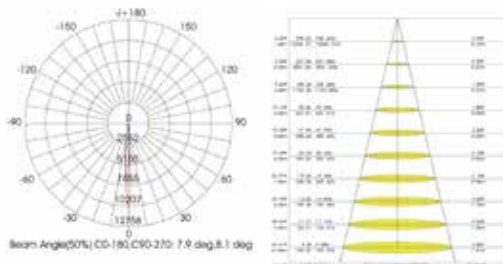
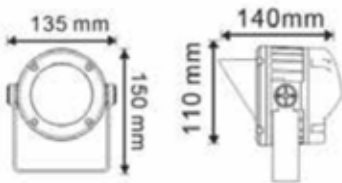
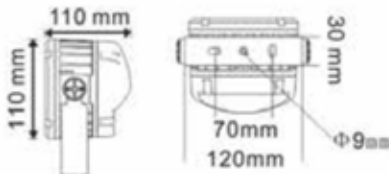
TITANIUM

TECHNOLOGIE

TT-FL02-6W



- Projecteur architectural à couleurs fixes ou variables.
- Contrôlé par signal DMX (RGBW) ou par triac (Une couleur).



| | |
|-------------------------------|---|
| Voltage | 24vDc |
| Puissance | 6w |
| Ampérage | 0,25A |
| Angle | 15° |
| Dimension | 100 x 110 x 150mm 3 ¹⁵ / ₁₆ " x 4 ⁵ / ₁₆ " x 5 ¹⁵ / ₁₆ " |
| Finition | BK - Noir WH - Blanc GR - Gris |
| Gradable | Oui |
| Couleur DEL | RGB30K - RGB + Blanc chaud 3000K 4:1 RGB40K - RGB + Blanc neutre 4000K 4:1 RGB60K - RGB + Blanc froid 6000K 4:1 30K - Blanc chaud 3000K 40K - Blanc neutre 4000K 60K - Blanc froid 6000K |
| IP | 66 |
| Temperature de fonctionnement | -30°C ~ 45°C |

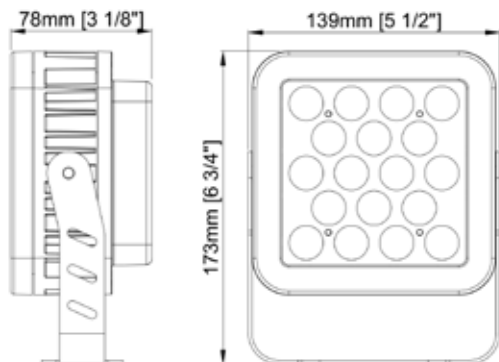
TITANIUM

TECHNOLOGIE

TT-FL02-18W



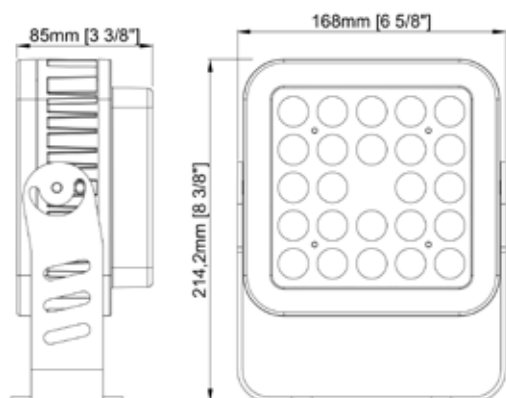
- Projecteur architectural à couleurs fixes ou variables. Contrôlé par signal DMX (RGBW) ou par triac (une couleur).



| | | |
|----------------------------|---|-------------------|
| Voltage | 24vDC | |
| Puissance | 18w | |
| Ampérage | 0,75A | |
| Angle | une couleur | 8°, 15°, 30°, 45° |
| | RGBW | 12°, 24°, 36° |
| Dimension | 173 x 139 x 78 mm 6 ³ / ₄ " x 5 ¹ / ₂ " x 3 ¹ / ₈ " | |
| Finition | BK - Noir WH - Blanc GR - Gris | |
| Gradable | Oui | |
| Couleur DEL | RGB30K - RGB + Blanc chaud 3000K 4:1 RGB40K - RGB + Blanc neutre 4000K 4:1 RGB60K - RGB + Blanc froid 6000K 4:1 30K - Blanc chaud 3000K 40K - Blanc neutre 4000K 60K - Blanc froid 6000K | |
| IP | 65 | |
| Poids | 1,94 Kg | |
| Température opérationnelle | -40°C ~ 50°C | |



- Projecteur architectural à couleurs fixes ou variables. Contrôlé par signal DMX (RGBW) ou par triac (une couleur).



| | | |
|----------------------------|---|-------------------|
| Voltage | 24vDC | |
| Puissance | 24w | |
| Ampérage | 1A | |
| Angle | une couleur | 8°, 15°, 30°, 45° |
| | RGBW | 12°, 24°, 36° |
| Dimension | 214 x 168 x 85 mm 8 ³ / ₈ " x 6 ⁵ / ₈ " x 3 ³ / ₈ " | |
| Finition | BK - Noir WH - Blanc GR - Gris | |
| Gradable | Oui | |
| Couleur DEL | RGB30K - RGB + Blanc chaud 3000K 4:1 RGB40K - RGB + Blanc neutre 4000K 4:1 RGB60K - RGB + Blanc froid 6000K 4:1 30K - Blanc chaud 3000K 40K - Blanc neutre 4000K 60K - Blanc froid 6000K | |
| IP | 65 | |
| Température opérationnelle | -40°C ~ 50°C | |

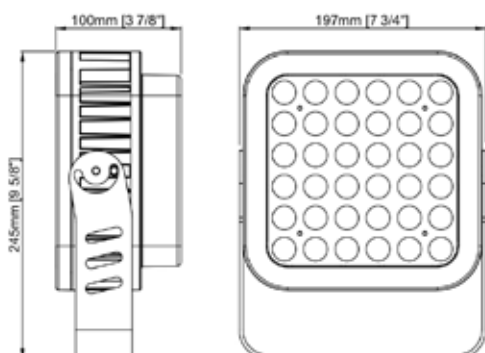
TITANIUM

TECHNOLOGIE

TT-FL02-36W



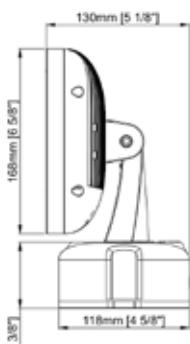
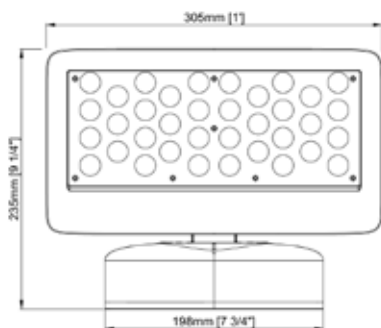
- Projecteur architectural à couleurs fixes ou variables. Contrôlé par signal DMX (RGBW) ou par triac (une couleur).



| | | |
|----------------------------|---|-------------------|
| Voltage | 120vAC | |
| Puissance | 36w | |
| Ampérage | 0,3A | |
| Angle | une couleur | 8°, 15°, 30°, 45° |
| | RGBW | 12°, 24°, 36° |
| Dimension | 245 x 197 x 100 mm 9 ⁵ / ₈ " x 7 ³ / ₄ " x 3 ⁷ / ₈ " | |
| Finition | BK - Noir WH - Blanc GR - Gris | |
| Gradable | Oui | |
| Couleur DEL | RGB30K - RGB + Blanc chaud 3000K 4:1 RGB40K - RGB + Blanc neutre 4000K 4:1 RGB60K - RGB + Blanc froid 6000K 4:1 30K - Blanc chaud 3000K 40K - Blanc neutre 4000K 60K - Blanc froid 6000K | |
| IP | 65 | |
| Température opérationnelle | -40°C ~ 50°C | |



- Projecteur architectural à couleurs fixes ou variables. Contrôlé par signal DMX (RGBW) ou par triac (une couleur).



| | | |
|----------------------------|---|-------------------|
| Voltage | 120vAC | |
| Puissance | 60w | |
| Ampérage | 0,5A | |
| Angle | une couleur | 8°, 15°, 30°, 45° |
| | RGBW | 12°, 24°, 36° |
| Dimension | 235 x 305 x 130 mm 9 1/4" x 1" x 5 1/8" | |
| Finition | BK - Noir WH - Blanc GR - Gris | |
| Gradable | Oui | |
| Couleur DEL | RGB30K - RGB + Blanc chaud 3000K 4:1 RGB40K - RGB + Blanc neutre 4000K 4:1 RGB60K - RGB + Blanc froid 6000K 4:1 30K - Blanc chaud 3000K 40K - Blanc neutre 4000K 60K - Blanc froid 6000K | |
| IP | 65 | |
| Température opérationnelle | -40°C ~ 50°C | |

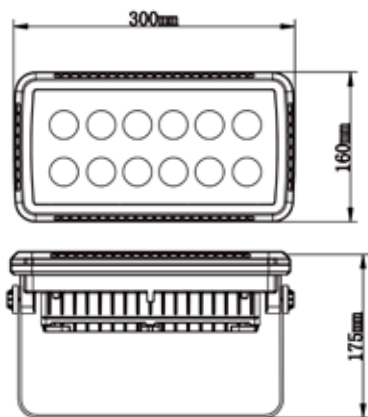
TITANIUM

TECHNOLOGIE

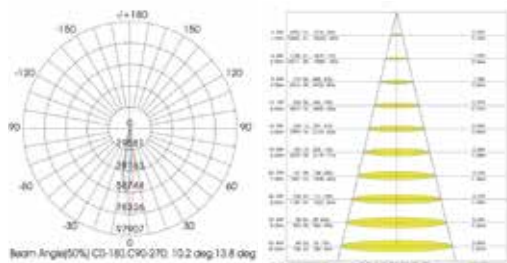
TT-FL02-65W



- Projecteur architectural à couleurs fixes ou variables. Contrôlé par signal DMX (RGBW) ou par triac (une couleur).

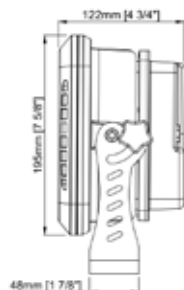
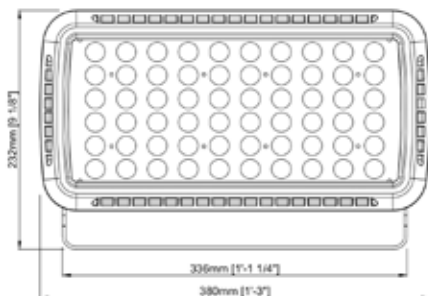


| | |
|----------------------------|--|
| Voltage | 120vDc |
| Puissance | 65w |
| Ampérage | 0,83A |
| Angle | 8°, 15°, 25°, 45°, 60°, 10 x 30° |
| Dimension | 300 x 160 x 175 mm 15" x 9 ¹ / ₈ " x 4 ³ / ₄ " |
| Finition | BK - Noir WH - Blanc GR - Gris |
| Gradable | Oui |
| Couleur DEL | RGB30K - RGB + Blanc chaud 3000K 4:1 RGB40K - RGB + Blanc neutre 4000K 4:1 RGB60K - RGB + Blanc froid 6000K 4:1 27K - Blanc chaud 2700K 30K - Blanc chaud 3000K 40K - Blanc neutre 4000K 60K - Blanc froid 6000K |
| IP | 66 |
| Température opérationnelle | -30°C ~ 45°C |





- Projecteur architectural à couleurs fixes ou variables. Contrôlé par signal DMX (RGBW) ou par triac (une couleur).

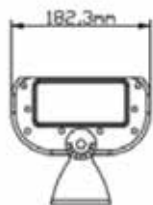
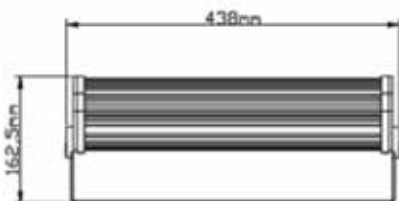


| | | |
|----------------------------|--|-------------------|
| Voltage | 120vAC | |
| Puissance | 100w | |
| Ampérage | 0,83A | |
| Angle | une couleur | 8°, 15°, 30°, 45° |
| | RGBW | 12°, 24°, 36° |
| Dimension | 380x 232 x 122 mm 15" x 9 ¹ / ₈ " x 4 ³ / ₄ " | |
| Finition | BK - Noir | |
| | WH - Blanc | |
| | GR - Gris | |
| Gradable | Oui | |
| Couleur DEL | RGB30K - RGB + Blanc chaud 3000K 4:1 | |
| | RGB40K - RGB + Blanc neutre 4000K 4:1 | |
| | RGB60K - RGB + Blanc froid 6000K 4:1 | |
| | 30K - Blanc chaud 3000K | |
| | 40K - Blanc neutre 4000K | |
| | 60K - Blanc froid 6000K | |
| IP | 65 | |
| Température opérationnelle | -40°C ~ 50°C | |

TT-FL02-192W

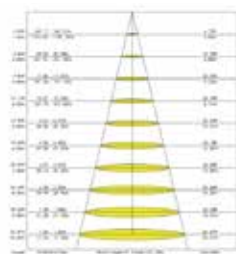
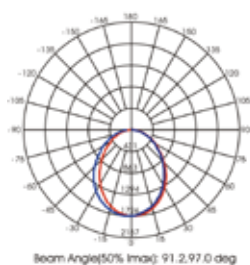


- Projecteur architectural à couleurs fixes ou variables. Contrôlé par signal DMX (RGBW) ou par triac (une couleur).



| | | |
|----------------------------|---|---------------|
| Voltage | 120vDc | |
| Puissance | 192w | |
| Ampérage | 1,6A | |
| Angle | une couleur | 8° |
| | RGBW | 15°, 10 x 30° |
| Dimension | 438 x 182 x 163mm 17 ¹ / ₄ " x 7 ⁵ / ₁₆ " x 6 ⁷ / ₁₆ " | |
| Finition | BK - Noir WH - Blanc GR - Gris | |
| Gradable | 30K, 40K, 60K | Oui par Triac |
| | RGBW | Oui par DMX |
| Couleur DEL | RGB30K - RGB + Blanc chaud 3000K 4:1 RGB40K - RGB + Blanc neutre 4000K 4:1 RGB60K - RGB + Blanc froid 6000K 4:1 30K - Blanc chaud 3000K 40K - Blanc neutre 4000K 60K - Blanc froid 6000K | |
| IP | 65 | |
| Température opérationnelle | -30°C ~ 45°C | |

TT-FL04-35W



| | |
|----------------------------|--|
| Voltage | 120vDc |
| Puissance | 35w |
| Ampérage | 0,3A |
| Angle | 120° |
| Dimension | 55 x 86.4 x 1200mm 2 ³ / ₁₆ " x 3 ⁷ / ₁₆ " x 47 ¹ / ₄ " |
| Finition | WH - Blanc |
| Gradable | Oui par Triac |
| Couleur DEL | 30K - Blanc chaud 3000K 40K - Blanc neutre 4000K 50K - Blanc neutre 5000K |
| IP | 65 |
| Température opérationnelle | -30°C ~ 45°C |



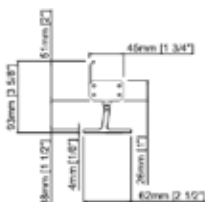
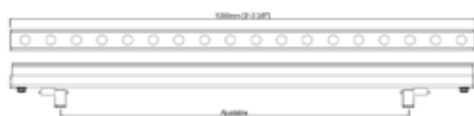
TITANIUM

TECHNOLOGIE

TT-FL04-24W



- Barre lumineuse quad couleur RGBW.
- Se contrôle par DMX sur douze canaux.
- Connecteurs étanches



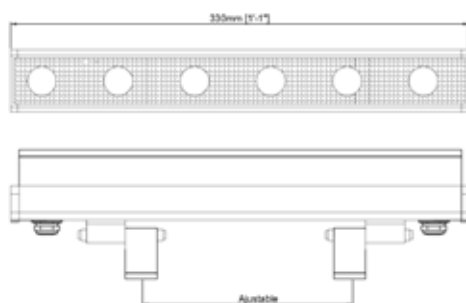
| | |
|-------------|---|
| Voltage | 24vDC |
| Puissance | 24w |
| Ampérage | 1A |
| Angle | 15°, 30° |
| Dimension | 1000mm x 45mm x 75mm 39 ³ / ₈ " x 1 ³ / ₄ " x 3" |
| Finition | Noir |
| Contrôle | DMX (12 canaux) |
| Couleur DEL | RGB30K - RGB + Blanc chaud 3000K |
| | RGB40K - RGB + Blanc neutre 4000K |
| | RGB60K - RGB + Blanc froid 5000K |
| IP | 65 |



TT-FL04-12W



- Barre lumineuse quad couleur RGBW.
- Se contrôle par DMX sur quatre canaux.
- Connecteurs étanches



| | |
|-------------|---|
| Voltage | 24vDC |
| Puissance | 12w |
| Ampérage | 0,5A |
| Angle | 15°, 30° |
| Dimension | 330mm x 45mm x 75mm 13" x 1 ³ / ₄ " x 3" |
| Finition | Noir |
| Contrôle | DMX (4 canaux) |
| Couleur DEL | RGB30K - RGB + Blanc chaud 3000K |
| | RGB40K - RGB + Blanc neutre 4000K |
| | RGB60K - RGB + Blanc froid 5000K |
| IP | 65 |

TITANIUM

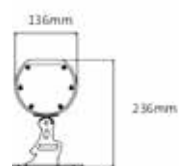
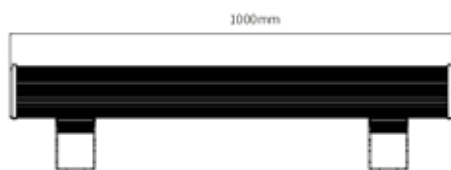
TECHNOLOGIE

TT-FL10-150W



- Conception solide et résistante, lumière IP66 pour lèche-murs, sa conception permet une dissipation thermique pour assurer pleinement la stabilité et la durée de vie du luminaires. Le corps léger en alliage d'aluminium # 6063 anodisé, ainsi que le verre trempé, offre une excellente capacité de nettoyage avec l'eau de pluie.

| | | |
|----------------------------|---|-------------------|
| Voltage | 100~277vAC | |
| Puissance | 150w | |
| Ampérage | 1,25A | |
| Angle | une couleur | 8°, 30°, 40°, 60° |
| | RGBW | 25° |
| Dimension | 1000x 236 x 136 mm 39" x 9 ¹ / ₄ " x 5 ³ / ₈ " | |
| Finition | BK - Noir WH - Blanc GR - Gris | |
| Gradable | 30K, 40K, 60K | Non |
| | RGBW | Oui par DMX |
| Couleur DEL | RGB30K - RGB + Blanc chaud 3000K 4:1 RGB40K - RGB + Blanc neutre 4000K 4:1 RGB60K - RGB + Blanc froid 6000K 4:1 30K - Blanc chaud 3000K 40K - Blanc neutre 4000K 60K - Blanc froid 5700K | |
| IP | 66 | |
| Température opérationnelle | -40°C ~ 50°C | |



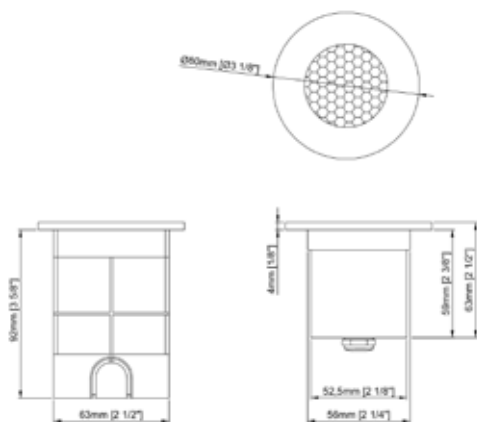
TITANIUM

TECHNOLOGIE

TT-UGD-001-6W



- Lumière IP67, résistante à l'eau, pour une utilisation intérieure, extérieure et dans un endroit humide.



| | |
|-------------------------------|--|
| Voltage | 24vDC |
| Puissance | 6w |
| Ampérage | 0,25A |
| Angle | 15° |
| Dimension | Ø80 mm x 63 mm Ø3 1/8" x 2 1/2" |
| Ouverture d'installation | 56 mm 2 1/4" |
| Finition | Nickel brossé |
| Gradable | Oui |
| Couleur DEL | 30K - Blanc chaud 3000K 40K - Blanc neutre 4000K 60K - Blanc froid 5 0000K |
| IP | 67 |
| Température opérationnelle | -40°C ~ 50°C |

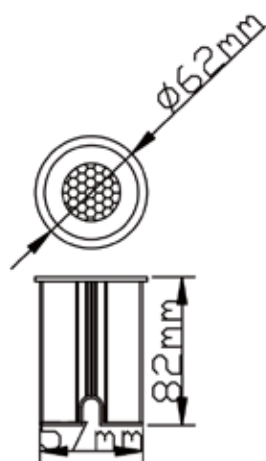
TITANIUM

TECHNOLOGIE

TT-UGD-001-3W



- Lumière IP67, résistante à l'eau, pour une utilisation intérieure, extérieure et dans un endroit humide.



| | |
|-------------------------------|---------------------------------|
| Voltage | 24vDC |
| Puissance | 3w |
| Ampérage | 0,125A |
| Angle | 15° |
| Dimension | Ø62 X 82mm Ø2 7/16" x 3 1/4" |
| Ouverture d'installation | 56 mm 2 1/4" |
| Finition | Nickel brossé |
| Gradable | Oui |
| Couleur DEL | 27K - Blanc chaud 2700K |
| | 30K - Blanc chaud 3000K |
| | 40K - Blanc neutre 4000K |
| | 60K - Blanc froid 5 0000K |
| IP | 67 |
| Température opérationnelle | -30°C ~ 45°C |

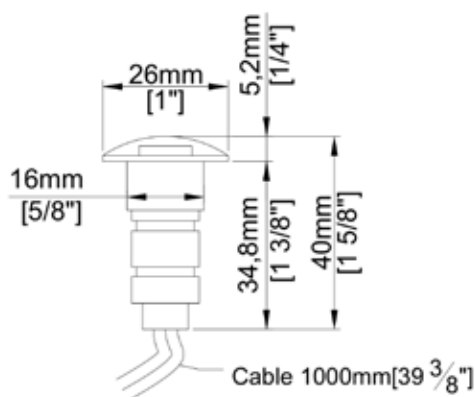
TITANIUM

TECHNOLOGIE

TT-STEP

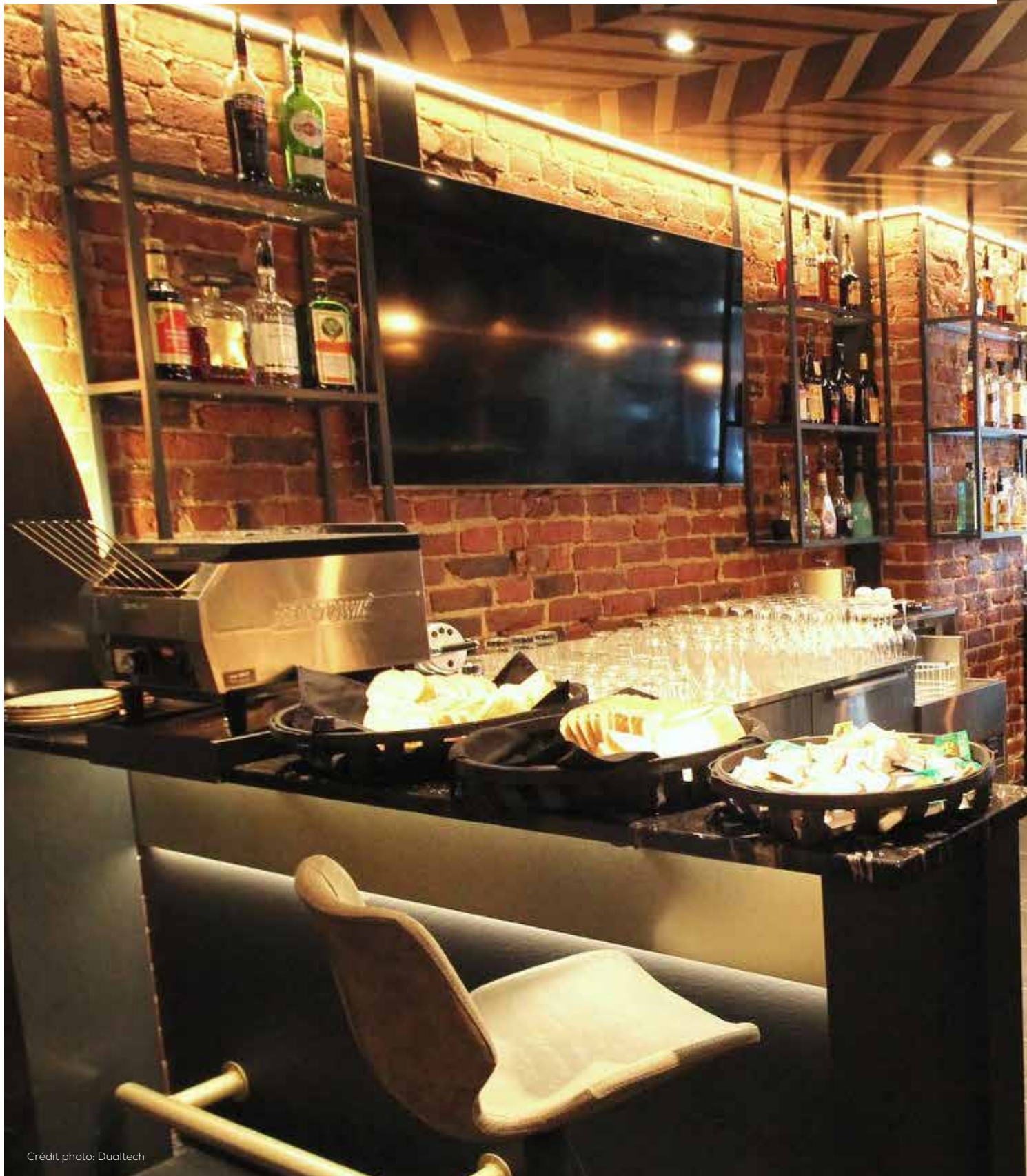


- Lumière IP65, résistante à l'eau, pour une utilisation intérieure, extérieure et dans un endroit humide.
- Idéale pour les escaliers.

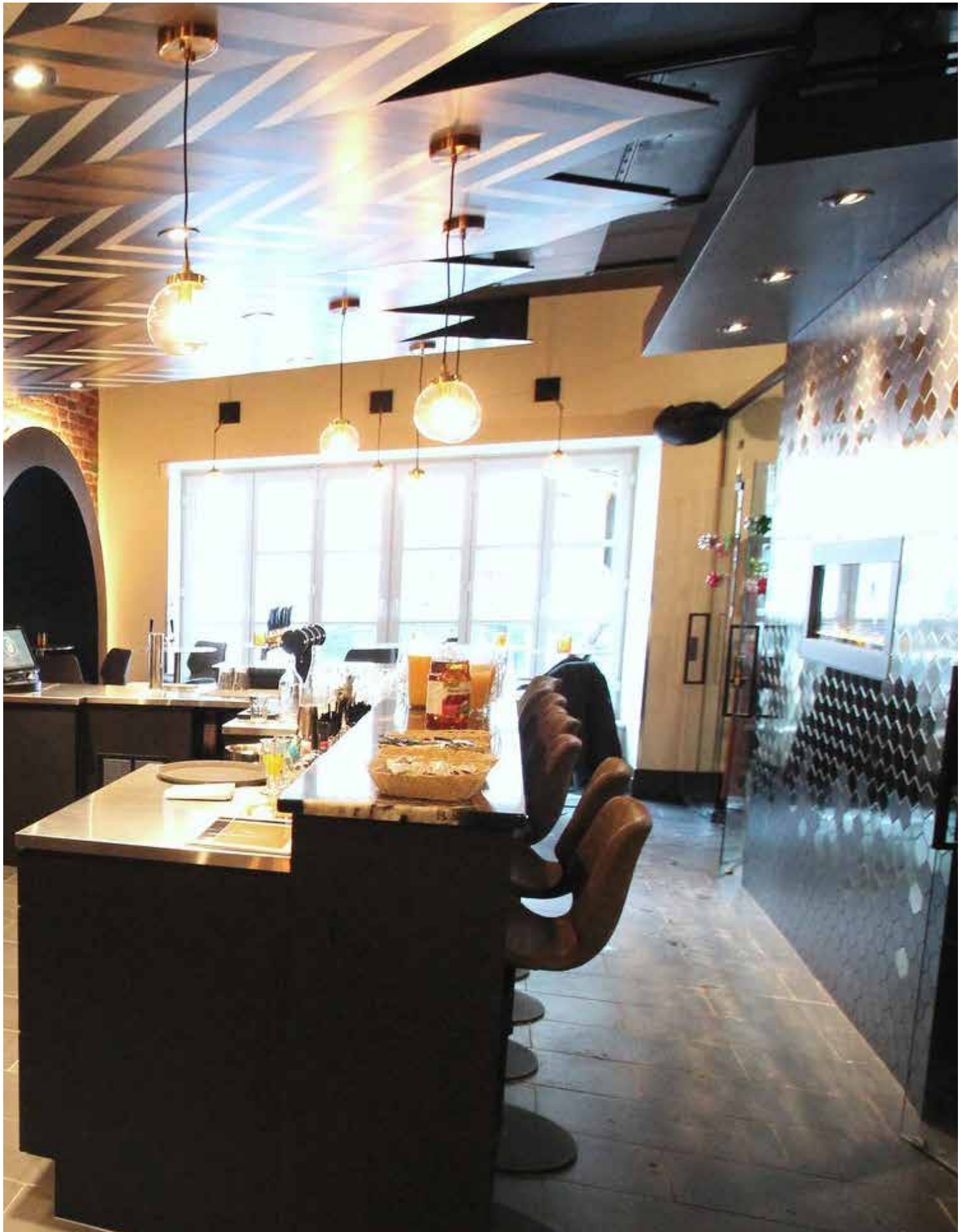


| | |
|--------------------------|---|
| Voltage | 12vDC |
| Puissance | 0,7W RGB 0.8W |
| Ampérage | 0,06A |
| Lumens | 17 lm (30K) 20 lm (40K) 22 lm (50K) |
| Dimension | Ø26mm x 40mm Ø1" x 1 5/8" |
| Ouverture d'installation | 16mm 5/8" |
| Finition | SA - Argent |
| Gradable | Oui |
| Couleur DEL | 30K - Blanc chaud 3000K 40K - Blanc neutre 4000K 50K - Blanc froid 5000K RGB - Couleurs mixtes 3:1 |
| IP | 65 |

PROJECTEURS ENCASTRÉS



Crédit photo: Dualtech





Crédit photo: Armoire Passion



TT-DOWN-007-3W Page 182

| Voltage (vDC) | Puissance (W/m) | Flux lumineux | | | Ouverture d'installation (mm) | Gradable |
|---------------|-----------------|---------------|-----|-----|-------------------------------|----------|
| | | 30K | 40K | 60K | | |
| 12 | 3 | 150 | 165 | 180 | 45 | Oui |



TT-DOWN-008-3W Page 183

| Voltage (vDC) | Puissance (W/m) | Flux lumineux | | | Ouverture d'installation (mm) | Gradable |
|---------------|-----------------|---------------|-----|-----|-------------------------------|----------|
| | | 30K | 40K | 60K | | |
| 12 | 3 | 150 | 165 | 180 | 50 | Oui |



TT-DOWN-016 Page 184

| Voltage (vDC) | Puissance (W/m) | Flux lumineux (L/W) | Ouverture d'installation (mm) | Gradable |
|---------------|-----------------|---------------------|-------------------------------|----------|
| | | | | |



TT-P120D-9W-120W Page 185

| Voltage (vDC) | Puissance (W/m) | Flux lumineux | Ouverture d'installation (mm) | Gradable |
|---------------|-----------------|---------------|-------------------------------|----------|
| | | | | |



TT-P120D-9W-12W Page 186

| Voltage (vDC) | Puissance (W/m) | Flux lumineux | Ouverture d'installation (mm) | Gradable |
|---------------|-----------------|---------------|-------------------------------|----------|
| | | | | |



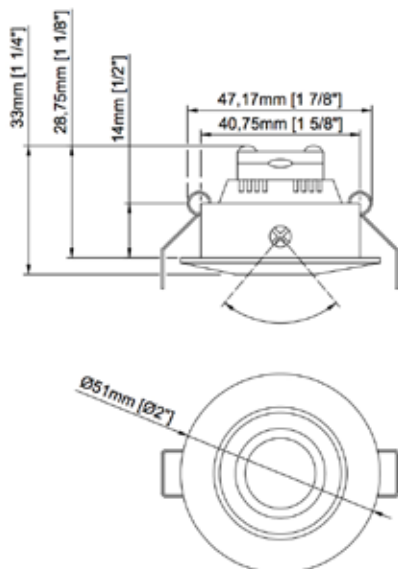
TITANIUM

TECHNOLOGIE

TT-DOWN-007-3W



- Projecteur encastré avec faisceau orientable.



| | |
|--------------------------|---|
| Voltage | 12vDC |
| Puissance | 3w |
| Ampérage | 0,25A |
| Angle | 15°, 30°, 45°, 60° |
| Lumens | 150 (30K) 165 (40K) 180 (60K) |
| Dimension | Ø51 mm x 32 mm Ø2" x 1 1/4" |
| Ouverture d'installation | 45 mm 1 3/4" |
| Finition | WH - Blanc C - Argent BK - Noir |
| Gradable | Oui |
| Couleur DEL | 30K - Blanc chaud 2800~3200K 40K - Blanc neutre 4000~4500K 60K - Blanc froid 6000~6500K |
| IP | 44 |

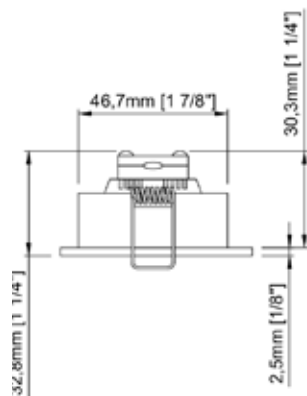
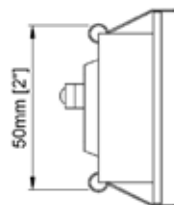
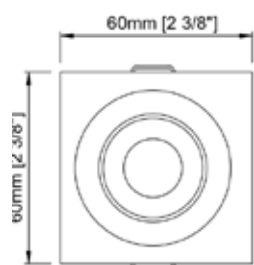
TITANIUM

TECHNOLOGIE

TT-DOWN-008-3W



- Projecteur encastré avec faisceau orientable.



| | |
|--------------------------|--|
| Voltage | 12vDC |
| Puissance | 3w |
| Ampérage | 0,25A |
| Angle | 15°, 30°, 45°, 60° |
| Lumens | 150 (30K) 165 (40K) 180 (60K) |
| Dimension | 60 mm x 60 mm x 32 mm 2 ³ / ₈ " x 2 ³ / ₈ " x 1 ¹ / ₄ " |
| Ouverture d'installation | 50 mm 2" |
| Finition | WH - Blanc C - Argent BK - Noir |
| Gradable | Oui |
| Couleur DEL | 30K - Blanc chaud 2800~3200K 40K - Blanc neutre 4000~4500K 60K - Blanc froid 6000~6500K |
| IP | 44 |

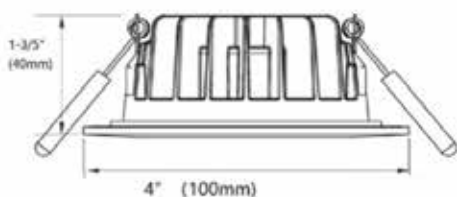
TITANIUM

TECHNOLOGIE

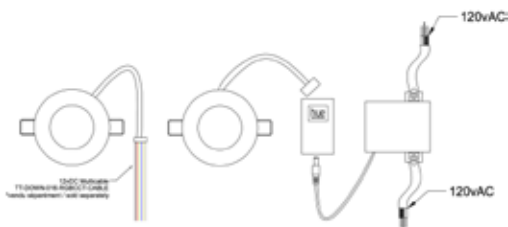
TT-DOWN-016



- Ce luminaire est doté d'un COB RGB + blanc ajustable qui communique par le hub Hue/Echo Plus
- Convient pour emplacement humide.
- Boîte de jonction 120vAC incluse.



| | |
|--------------------------|--|
| Voltage | 120vAC, 12vDC |
| Puissance | 12W |
| Ampérage | 1A |
| Angle | 60° |
| Lumens | 72lm/w |
| Dimension | Ø100mm x 40mm Ø4" x 1 ⁵ / ₈ " |
| Ouverture d'installation | 86mm 3 ³ / ₈ " |
| Finition | WH - Blanc BR - Nickel brossé BK - Noir |
| Gradable | Oui avec application |
| Couleur DEL | RGB CCT - RGB + Blanc chaud 2700K + Blanc froid 5000K |
| IP | 44 |



Accessoires



PHILIPS HUE BRIDGE V2



TT-DOWN-016-RGCCT-CABLE

TITANIUM

TECHNOLOGIE

TT-P120D-9W-120V

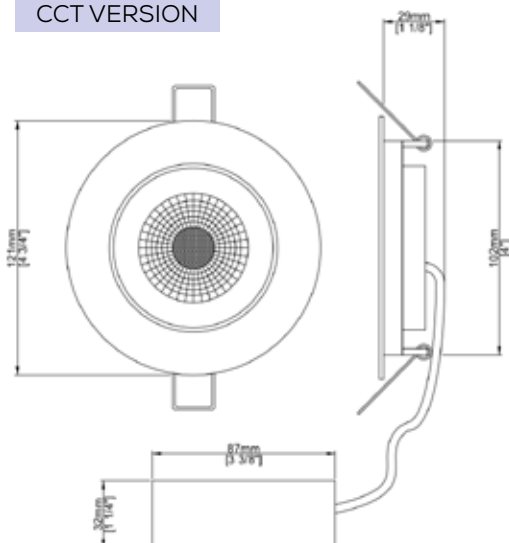


- Encastré mince avec boîte de jonction 120vAC Gradable incluse.
- Idéal pour les plafonds suspendus et endroit restreint en dégagement.
- Faisceau orientable.
- Sélecteur de température couleur pour la version CCT.
- Température couleur gradable selon l'intensité pour la version DW (100%-3000K à 10%-2000K)

| | |
|--------------------------|---|
| Voltage | 120vAC |
| Puissance | 9W |
| Ampérage | 0,06A |
| Angle | 40° |
| Lumens | 800~850 |
| CRI | 90 |
| Dimension | Ø121 mm x 30mm Ø 4 ³ / ₄ " x 1 ¹ / ₈ " |
| Ouverture d'installation | 102mm 4" |
| Finition | WH - Blanc BR - Nickel brossé BK - Noir |
| Gradable | Oui 27K - Blanc chaud 2700K 30K - Blanc chaud 3000K 40K - Blanc neutre 4000K 50K - Blanc froid 5000K CCT - Blanc 3000K-4000K-5000K DIM - Gradable 3000K~2000K |
| Couleur DEL | |
| IP | 44 |



CCT VERSION



TITANIUM

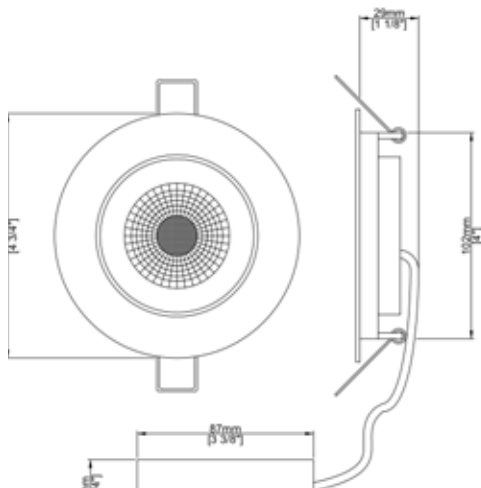
TECHNOLOGIE

TT-P120D-9W-12V



- Idéal pour les plafonds suspendus et endroit restreint en dégagement.
- Faisceau orientable.

| | |
|--------------------------|--|
| Voltage | 12vDC |
| Puissance | 9W |
| Ampérage | 0,75A |
| Angle | 40° |
| Lumens | 800~850 |
| Dimension | Ø121 mm x 30mm Ø 4 ³ / ₄ " x 1 ¹ / ₈ " |
| Ouverture d'installation | 102mm 4" |
| Finition | WH - Blanc BR - Nickel brossé BK - Noir |
| Gradable | Oui |
| Couleur DEL | 27K - Blanc chaud / Blanc chaud 2700K 30K - Blanc chaud / Blanc chaud 3000K 40K - Blanc neutre / Blanc neutre 4000K 50K - Blanc froid / Blanc froid 5000K |
| IP | 44 |



SYSTÈME DE RAIL AIMANTÉE







TT-TRK-TRACK Page 197

| Voltage (vDC) | Puissance (W/m) | Flux lumineux (lm/m) | Angle de projection (°) |
|---------------|-----------------|----------------------|-------------------------|
| 24 | - | - | - |



TT-TRK-TRACK-PL Page 198

| Voltage (vDC) | Puissance (W/m) | Flux lumineux (lm/m) | Angle de projection (°) |
|---------------|-----------------|----------------------|-------------------------|
| 24 | - | - | - |



TT-TRK-1X1 Page 199

| Voltage (vDC) | Puissance (W/m) | Flux lumineux (lm/m) | Angle de projection (°) |
|---------------|-----------------|----------------------|-------------------------|
| 24 | 2 | 120 | 34 |



TT-TRK-3X1 Page 200

| Voltage (vDC) | Puissance (W/m) | Flux lumineux (lm/m) | Angle de projection (°) |
|---------------|-----------------|----------------------|-------------------------|
| 24 | 4 | 380 | 34 |



TT-TRK-6X1 Page 201

| Voltage (vDC) | Puissance (W/m) | Flux lumineux (lm/m) | Angle de projection (°) |
|---------------|-----------------|----------------------|-------------------------|
| 24 | 8 | 790 | 34 |



TT-TRK-12X1 Page 202

| Voltage (vDC) | Puissance (W/m) | Flux lumineux (lm/m) | Angle de projection (°) |
|---------------|-----------------|----------------------|-------------------------|
| 24 | 16 | 1550 | 34 |



TT-TRK-3X1D Page 203

| Voltage (vDC) | Puissance (W/m) | Flux lumineux (lm/m) | Angle de projection (°) |
|---------------|-----------------|----------------------|-------------------------|
| 24 | 4 | 380 | 34 |



TT-TRK-6X1D Page 204

| Voltage (vDC) | Puissance (W/m) | Flux lumineux (lm/m) | Angle de projection (°) |
|---------------|-----------------|----------------------|-------------------------|
| 24 | 8 | 790 | 34 |



TT-TRK-12X1D Page 205

| Voltage (vDC) | Puissance (W/m) | Flux lumineux (lm/m) | Angle de projection (°) |
|---------------|-----------------|----------------------|-------------------------|
| 24 | 16 | 1550 | 34 |





TT-TRK-322 Page 206

| Voltage (vDC) | Puissance (W/m) | Flux lumineux (lm/m) | Angle de projection (°) |
|---------------|-----------------|----------------------|-------------------------|
| 24 | 13 | 980 | 120 |



TT-TRK-640 Page 207

| Voltage (vDC) | Puissance (W/m) | Flux lumineux (lm/m) | Angle de projection (°) |
|---------------|-----------------|----------------------|-------------------------|
| 24 | 26 | 1900 | 120 |



TT-TRK-958 Page 208

| Voltage (vDC) | Puissance (W/m) | Flux lumineux (lm/m) | Angle de projection (°) |
|---------------|-----------------|----------------------|-------------------------|
| 24 | 39 | 2850 | 120 |



TT-TRK-84D Page 209

| Voltage (vDC) | Puissance (W/m) | Flux lumineux (lm/m) | Angle de projection (°) |
|---------------|-----------------|----------------------|-------------------------|
| 24 | 4 | 280 | 120 |



TT-TRK-164D Page 210

| Voltage (vDC) | Puissance (W/m) | Flux lumineux (lm/m) | Angle de projection (°) |
|---------------|-----------------|----------------------|-------------------------|
| 24 | 8 | 500 | 120 |



TT-TRK-323D Page 211

| Voltage (vDC) | Puissance (W/m) | Flux lumineux (lm/m) | Angle de projection (°) |
|---------------|-----------------|----------------------|-------------------------|
| 24 | 16 | 980 | 120 |



TT-TRK-BALL Page 212

| Voltage (vDC) | Puissance (W/m) | Flux lumineux (lm/m) | Angle de projection (°) |
|---------------|-----------------|----------------------|-------------------------|
| 24 | 5 | 290 | 360 |



TT-TRK-15 Page 213

| Voltage (vDC) | Puissance (W/m) | Flux lumineux (lm/m) | Angle de projection (°) |
|---------------|-----------------|----------------------|-------------------------|
| 24 | 8 | 380 | 120 |



TT-TRK-30 Page 214

| Voltage (vDC) | Puissance (W/m) | Flux lumineux (lm/m) | Angle de projection (°) |
|---------------|-----------------|----------------------|-------------------------|
| 24 | 16 | 880 | 120 |





TT-TRK-5W-1 Page 215

| Voltage (vDC) | Puissance (W/m) | Flux lumineux (lm/m) | Angle de projection (°) |
|---------------|-----------------|----------------------|-------------------------|
| 24 | 5 | 440 | 40 |



TT-TRK-5W-2 Page 216

| Voltage (vDC) | Puissance (W/m) | Flux lumineux (lm/m) | Angle de projection (°) |
|---------------|-----------------|----------------------|-------------------------|
| 24 | 2 x 5W | 880 | 40 |



TT-TRK-8W-1 Page 217

| Voltage (vDC) | Puissance (W/m) | Flux lumineux (lm/m) | Angle de projection (°) |
|---------------|-----------------|----------------------|-------------------------|
| 24 | 8 | 405 | 20 |



TT-TRK-10W-1 Page 218

| Voltage (vDC) | Puissance (W/m) | Flux lumineux (lm/m) | Angle de projection (°) |
|---------------|-----------------|----------------------|-------------------------|
| 24 | 10 | 780 | 24 |



TT-TRK-15W-1 Page 219

| Voltage (vDC) | Puissance (W/m) | Flux lumineux (lm/m) | Angle de projection (°) |
|---------------|-----------------|----------------------|-------------------------|
| 24 | 15 | 905 | 20 |



TT-TRK-20W-1 Page 220

| Voltage (vDC) | Puissance (W/m) | Flux lumineux (lm/m) | Angle de projection (°) |
|---------------|-----------------|----------------------|-------------------------|
| 24 | 20 | 1450 | 24 |



TT-TRK-10W-1Z Page 221

| Voltage (vDC) | Puissance (W/m) | Flux lumineux (lm/m) | Angle de projection (°) |
|---------------|-----------------|----------------------|-------------------------|
| 24 | 10 | 780 | 200 |



TT-TRK-120C Page 222

| Voltage (vDC) | Puissance (W/m) | Flux lumineux (lm/m) | Angle de projection (°) |
|---------------|-----------------|----------------------|-------------------------|
| 24 | 12 | 650 | Diffuse |



TT-TRK-164C Page 223

| Voltage (vDC) | Puissance (W/m) | Flux lumineux (lm/m) | Angle de projection (°) |
|---------------|-----------------|----------------------|-------------------------|
| 24 | 12 | 650 | Diffuse |





TT-TRK-12X1W-C Page 224

| Voltage (vDC) | Puissance (W/m) | Flux lumineux (lm/m) | Angle de projection (°) |
|---------------|-----------------|----------------------|-------------------------|
| 24 | 12 | 1150 | 34 |



TT-TRK-18X1W-C Page 225

| Voltage (vDC) | Puissance (W/m) | Flux lumineux (lm/m) | Angle de projection (°) |
|---------------|-----------------|----------------------|-------------------------|
| 24 | 18 | 1750 | 34 |



TT-TRK-SUSP-BALL Page 226

| Voltage (vDC) | Puissance (W/m) | Flux lumineux (lm/m) | Angle de projection (°) |
|---------------|-----------------|----------------------|-------------------------|
| 24 | 5 | 290 | - |



TT-TRK-SUSP-8W Page 227

| Voltage (vDC) | Puissance (W/m) | Flux lumineux (lm/m) | Angle de projection (°) |
|---------------|-----------------|----------------------|-------------------------|
| 24 | 8 | 405 | 24 |



TT-TRK-SUSP-5W Page 228

| Voltage (vDC) | Puissance (W/m) | Flux lumineux (lm/m) | Angle de projection (°) |
|---------------|-----------------|----------------------|-------------------------|
| 24 | 5 | 450 | 30 |



TT-TRK-SUSP-10W Page 229

| Voltage (vDC) | Puissance (W/m) | Flux lumineux (lm/m) | Angle de projection (°) |
|---------------|-----------------|----------------------|-------------------------|
| 24 | 10 | 780 | 36 |





TT-TRK-SUSP-CONE Page 230

| Voltage (vDC) | Puissance (W/m) | Flux lumineux (lm/m) | Angle de projection (°) |
|---------------|-----------------|----------------------|-------------------------|
| 24 | 10 | 480 | Diffuse |



TT-TRK-TRACK-R Page 231

| Voltage (vDC) | Puissance (W/m) | Flux lumineux (lm/m) | Angle de projection (°) |
|---------------|-----------------|----------------------|-------------------------|
| 24 | 200 max. | - | - |



TT-TRK-TRACK-R1/2 Page 232

| Voltage (vDC) | Puissance (W/m) | Flux lumineux (lm/m) | Angle de projection (°) |
|---------------|-----------------|----------------------|-------------------------|
| 24 | 200 max. | - | - |



TT-TRK-TRACK-R1/4 Page 233

| Voltage (vDC) | Puissance (W/m) | Flux lumineux (lm/m) | Angle de projection (°) |
|---------------|-----------------|----------------------|-------------------------|
| 24 | 200 max. | - | - |



TT-TRK-8W-1R Page 234

| Voltage (vDC) | Puissance (W/m) | Flux lumineux (lm/m) | Angle de projection (°) |
|---------------|-----------------|----------------------|-------------------------|
| 24 | 8 | 405 | 30 |



TT-TRK-SUSP-10W-R Page 235

| Voltage (vDC) | Puissance (W/m) | Flux lumineux (lm/m) | Angle de projection (°) |
|---------------|-----------------|----------------------|-------------------------|
| 24 | 10 | 780 | 36 |



TT-TRK-15W-1R Page 236

| Voltage (vDC) | Puissance (W/m) | Flux lumineux (lm/m) | Angle de projection (°) |
|---------------|-----------------|----------------------|-------------------------|
| 24 | 15 | 905 | 30 |





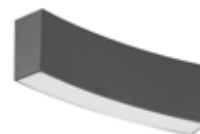
TT-TRK-6X1R Page 237

| Voltage (vDC) | Puissance (W/m) | Flux lumineux (lm/m) | Angle de projection (°) |
|---------------|-----------------|----------------------|-------------------------|
| 24 | 8 | 790 | 34 |



TT-TRK-163R Page 238

| Voltage (vDC) | Puissance (W/m) | Flux lumineux (lm/m) | Angle de projection (°) |
|---------------|-----------------|----------------------|-------------------------|
| 24 | 8 | 500 | Diffuse |



TT-TRK-5W-1R Page 239

| Voltage (vDC) | Puissance (W/m) | Flux lumineux (lm/m) | Angle de projection (°) |
|---------------|-----------------|----------------------|-------------------------|
| 24 | 5 | 440 | 90 |



TT-TRK-10W-1R Page 240

| Voltage (vDC) | Puissance (W/m) | Flux lumineux (lm/m) | Angle de projection (°) |
|---------------|-----------------|----------------------|-------------------------|
| 24 | 10 | 780 | 24 |



TT-TRK-BALL-R Page 241

| Voltage (vDC) | Puissance (W/m) | Flux lumineux (lm/m) | Angle de projection (°) |
|---------------|-----------------|----------------------|-------------------------|
| 24 | 5 | 290 | 220 |



TT-TRK-TRACK



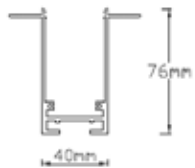
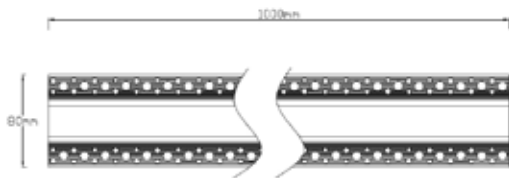
| | | |
|--------------------------|---|--|
| Voltage | 24vDC | |
| Dimension | 1000mm x 40mm x 76mm 39 ³ / ₈ " x 1 ¹ / ₂ " x 3" | 3000mm x 40mm x 76mm 118 ¹ / ₄ " x 1 ¹ / ₂ " x 3" |
| Ouverture d'installation | 40mm 1 ⁹ / ₁₆ " | |
| Finition | BK - Noir W - Blanc WOOD - Bois | |
| IP | 20 | |



TITANIUM

TECHNOLOGIE

TT-TRK-TRACK-PL



Voltage 24vDC

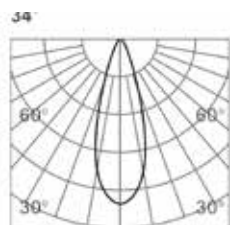
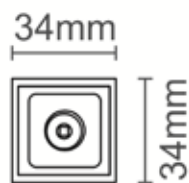
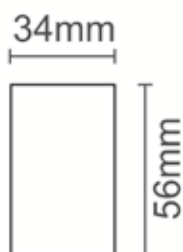
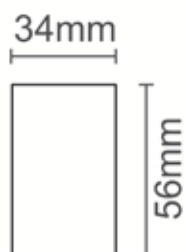
Dimension 1000mm x 40mm x 76mm
39³/₈" x 1⁵/₈" x 3"

Ouverture d'installation 40mm
1⁵/₈"

Finition WH - Blanc
BK- Noir

IP 20

TT-TRK-1X1



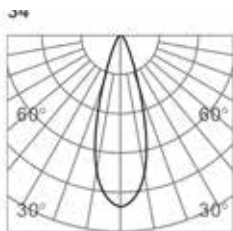
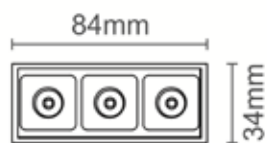
| h(m) | E(lx) | Φ(m) |
|------|-------|-------|
| 1 | 429 | Φ0.71 |
| 2 | 107 | Φ1.43 |
| 3 | 47 | Φ2.15 |
| 4 | 26 | Φ2.87 |
| 5 | 17 | Φ3.59 |

| | |
|---------------|---|
| Voltage | 24vDC |
| Ampérage | 0,09A |
| Puissance DEL | 2,16W |
| Lumens | 120 lm |
| CRI | 90 |
| Angle | 34° |
| Couleur DEL | 27K - Blanc chaud 2700K 30K - Blanc chaud 3000K 40K - Blanc neutre 4000K |
| Gradable | Oui |
| Dimension | 34 x 34 x 56 mm 1 ⁵ / ₁₆ " x 1 ⁵ / ₁₆ " x 2 ³ / ₁₆ " |
| Finition | BK - Noir WH - Blanc |
| IP | 20 |

TITANIUM

TECHNOLOGIE

TT-TRK-3X1



| h(m) | E(lx) | Φ(m) |
|------|-------|-------|
| 1 | 1238 | Φ0.61 |
| 2 | 309 | Φ1.22 |
| 3 | 137 | Φ1.83 |
| 4 | 77 | Φ2.44 |
| 5 | 49 | Φ3.05 |

Voltage 24vDC

Ampérage 0,19A

Puissance DEL 4,56W

Lumens 380 lm

CRI 90

Angle 34°

Couleur DEL
27K - Blanc chaud 2700K
30K - Blanc chaud 3000K
40K - Blanc neutre 4000K
50K - Blanc froid 5000K

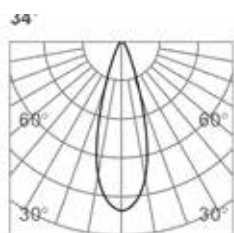
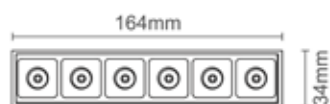
Gradable Oui

Dimension 84 x 34 x 56 mm
3¹/₄" x 1⁵/₁₆" x 2³/₁₆"

Finition BK - Noir
WH - Blanc

IP 20

TT-TRK-6X1



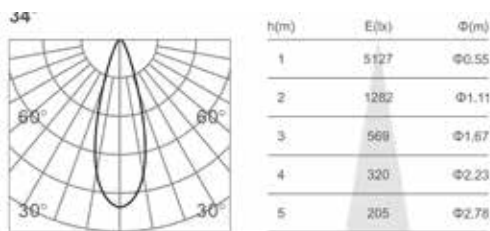
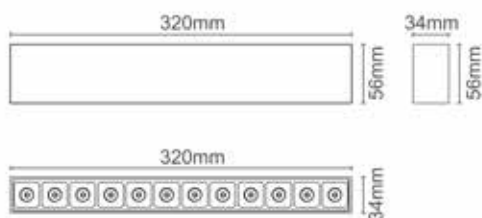
| h(m) | E(lx) | Φ(m) |
|------|-------|-------|
| 1 | 2660 | Φ0.57 |
| 2 | 664 | Φ1.14 |
| 3 | 295 | Φ1.72 |
| 4 | 166 | Φ2.29 |
| 5 | 106 | Φ2.86 |

| | |
|---------------|--|
| Voltage | 24vDC |
| Ampérage | 0,36A |
| Puissance DEL | 8,64W |
| Lumens | 790 lm |
| CRI | 90 |
| Angle | 34° |
| Couleur DEL | 27K - Blanc chaud 2700K 30K - Blanc chaud 3000K 40K - Blanc neutre 4000K 50K - Blanc froid 5000K |
| Gradable | Oui |
| Dimension | 164 x 34 x 56 mm 6 ⁷ / ₁₆ x 1 ⁵ / ₁₆ x 2 ³ / ₁₆ " |
| Finition | BK - Noir WH - Blanc |
| IP | 20 |

TITANIUM

TECHNOLOGIE

TT-TRK-12X1



Voltage 24vDC

Ampérage 0,72A

Puissance DEL 17,28W

Lumens 1550 lm

CRI 90

Angle 34°

Couleur DEL
 27K - Blanc chaud 2700K
 30K - Blanc chaud 3000K
 40K - Blanc neutre 4000K
 50K - Blanc froid 5000K

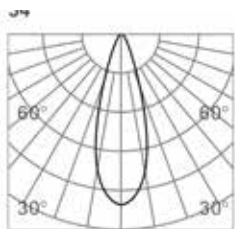
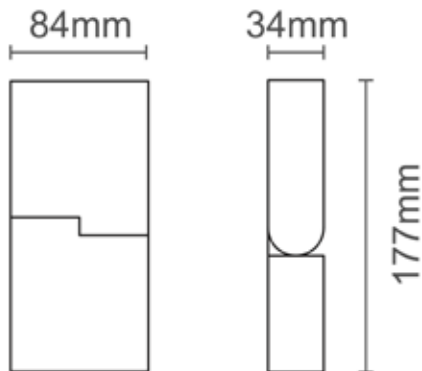
Gradable Oui

Dimension 320 x 34 x 56 mm
 12¹/₂ x 1⁵/₁₆ x 2³/₁₆"

Finition BK - Noir
 WH - Blanc

IP 20

TT-TRK-3X1D



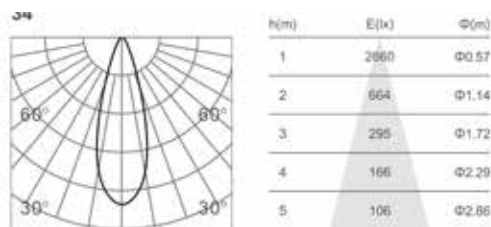
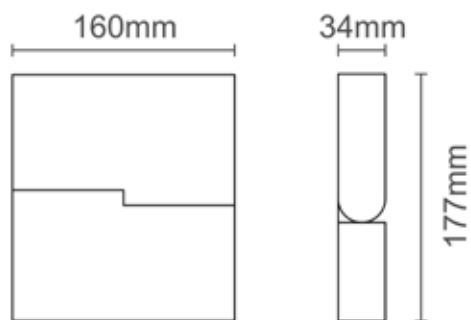
| h(m) | E(lx) | Φ(m) |
|------|-------|-------|
| 1 | 1236 | Φ0.61 |
| 2 | 309 | Φ1.22 |
| 3 | 137 | Φ1.83 |
| 4 | 77 | Φ2.44 |
| 5 | 49 | Φ3.05 |

| | |
|---------------|---|
| Voltage | 24vDC |
| Ampérage | 0,19A |
| Puissance DEL | 4,56W |
| Lumens | 380 lm |
| CRI | 90 |
| Angle | 34° |
| Couleur DEL | 27K - Blanc chaud 2700K 30K - Blanc chaud 3000K 40K - Blanc neutre 4000K 50K - Blanc froid 5000K |
| Gradable | Oui |
| Dimension | 84 x 34 x 177 mm 3 ¹ / ₄ " x 1 ⁵ / ₁₆ " x 7" |
| Finition | BK - Noir WH - Blanc |
| IP | 20 |

TITANIUM

TECHNOLOGIE

TT-TRK-6X1D



Voltage 24vDC

Ampérage 0,36A

Puissance DEL 8,64W

Lumens 790 lm

CRI 90

Angle 34°

Couleur DEL
 27K - Blanc chaud 2700K
 30K - Blanc chaud 3000K
 40K - Blanc neutre 4000K
 50K - Blanc froid 5000K

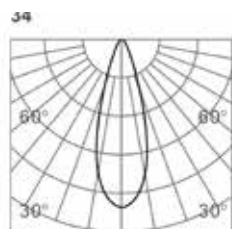
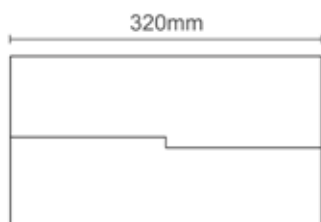
Gradable Oui

Dimension 160 x 34 x 177 mm
 6¹/₄" x 1³/₈" x 7"

Finition BK - Noir
 WH - Blanc

IP 20

TT-TRK-12X1D



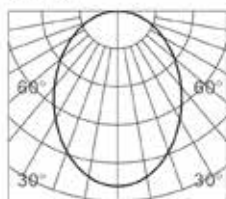
| h(m) | E(lx) | Φ(m) |
|------|-------|-------|
| 1 | 5127 | Φ0.55 |
| 2 | 1282 | Φ1.11 |
| 3 | 569 | Φ1.67 |
| 4 | 320 | Φ2.23 |
| 5 | 205 | Φ2.78 |

| | |
|---------------|---|
| Voltage | 24vDC |
| Ampérage | 0,72A |
| Puissance DEL | 17,28W |
| Lumens | 1550 lm |
| CRI | 90 |
| Angle | 34° |
| Couleur DEL | 27K - Blanc chaud 2700K 30K - Blanc chaud 3000K 40K - Blanc neutre 4000K 50K - Blanc froid 5000K |
| Gradable | Oui |
| Dimension | 320 x 34 x 177 mm 12 ¹ / ₂ " x 1 ⁵ / ₁₆ " x 7" |
| Finition | BK - Noir WH - Blanc |
| IP | 20 |

TT-TRK-322



Diffuse



| h(m) | E(lx) | Φ(m) |
|------|-------|--------|
| 1 | 420 | Φ2.51 |
| 2 | 106 | Φ5.02 |
| 3 | 47 | Φ7.53 |
| 4 | 26 | Φ10.04 |
| 5 | 17 | Φ12.55 |

Voltage 24vDC

Ampérage 0,7A

Puissance DEL 16,8W

Lumens 980 lm

CRI 90

Angle 120°

Couleur DEL
27K - Blanc chaud 2700K
30K - Blanc chaud 3000K
40K - Blanc neutre 4000K
50K - Blanc froid 5000K

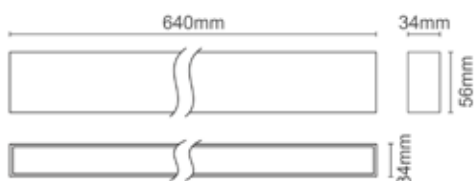
Gradable Oui

Dimension 320 x 34 x 56 mm
 12⁵/₈" x 1⁵/₁₆" x 2³/₁₆"

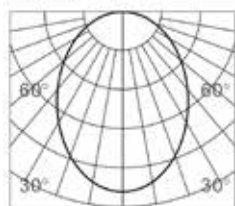
Finition **BK** - Noir
WH - Blanc

IP 20

TT-TRK-640



Diffuse



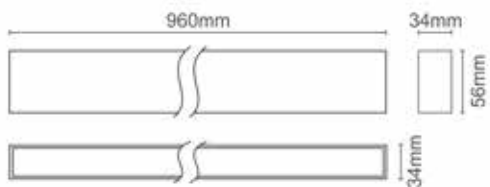
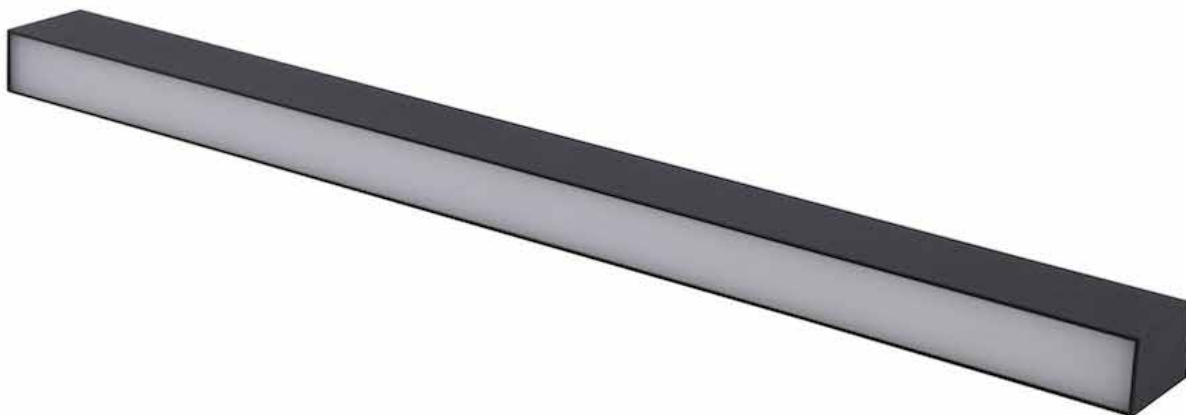
| h(m) | E(lx) | Φ(m) |
|------|-------|--------|
| 1 | 479 | Φ2.65 |
| 2 | 119 | Φ5.30 |
| 3 | 53 | Φ7.95 |
| 4 | 29 | Φ10.60 |
| 5 | 19 | Φ13.25 |

| | |
|---------------|--|
| Voltage | 24vDC |
| Ampérage | 1,08A |
| Puissance DEL | 26W |
| Lumens | 1900 lm |
| CRI | 90 |
| Angle | 120° |
| Couleur DEL | 27K - Blanc chaud 2700K 30K - Blanc chaud 3000K 40K - Blanc neutre 4000K 50K - Blanc froid 5000K |
| Gradable | Oui |
| Dimension | 640 x 34 x 56 mm 25 ¹ / ₄ " x 1 ⁵ / ₁₆ " x 2 ³ / ₁₆ " |
| Finition | BK - Noir WH - Blanc |
| IP | 20 |

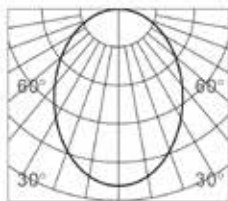
TITANIUM

TECHNOLOGIE

TT-TRK-958



Diffuse



| h(m) | E(lx) | Φ(m) |
|------|-------|--------|
| 1 | 889 | Φ2.23 |
| 2 | 222 | Φ4.46 |
| 3 | 98 | Φ6.69 |
| 4 | 56 | Φ8.92 |
| 5 | 35 | Φ11.15 |

Voltage 24vDC

Ampérage 1,625A

Puissance DEL 39W

Lumens 2850 lm

CRI 90

Angle 120°

Couleur DEL
27K - Blanc chaud 2700K
30K - Blanc chaud 3000K
40K - Blanc neutre 4000K
50K - Blanc froid 5000K

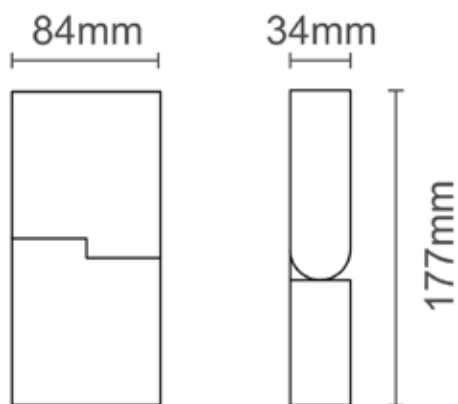
Gradable Oui

Dimension 960 x 34 x 56 mm
 37¹³/₁₆" x 1⁵/₁₆" x 2³/₁₆"

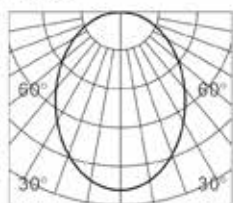
Finition **BK** - Noir
WH - Blanc

IP 20

TT-TRK-84D



Diffuse



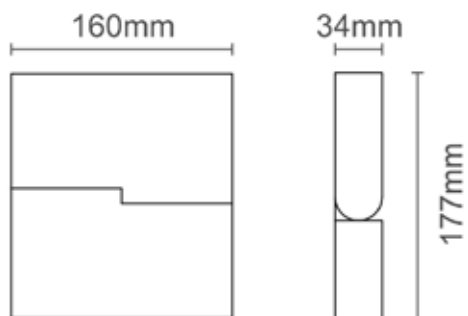
| h(m) | E(lx) | Φ(m) |
|------|-------|--------|
| 1 | 105.5 | Φ2.60 |
| 2 | 26.3 | Φ5.20 |
| 3 | 11.7 | Φ7.80 |
| 4 | 6.5 | Φ10.40 |
| 5 | 4.2 | Φ13.00 |

| | |
|---------------|--|
| Voltage | 24vDC |
| Ampérage | 0,18A |
| Puissance DEL | 4,32W |
| Lumens | 280 lm |
| CRI | 90 |
| Angle | 120° |
| Couleur DEL | 27K - Blanc chaud 2700K 30K - Blanc chaud 3000K 40K - Blanc neutre 4000K 50K - Blanc froid 5000K |
| Gradable | Oui |
| Dimension | 84 x 34 x 177 mm 3 ¹ / ₄ " x 1 ⁵ / ₁₆ " x 6 ¹⁵ / ₁₆ " |
| Finition | BK - Noir WH - Blanc |
| IP | 20 |

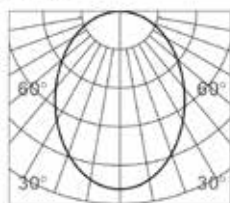
TITANIUM

TECHNOLOGIE

TT-TRK-164D



Diffuse



| h(m) | E(lx) | Φ(m) |
|------|-------|--------|
| 1 | 296 | Φ2.59 |
| 2 | 59 | Φ5.19 |
| 3 | 26 | Φ7.79 |
| 4 | 14 | Φ10.39 |
| 5 | 9 | Φ12.99 |

Voltage 24vDC

Ampérage 0,36A

Puissance DEL 8,64W

Lumens 500 lm

CRI 90

Angle 120°

Couleur DEL
 27K - Blanc chaud 2700K
 30K - Blanc chaud 3000K
 40K - Blanc neutre 4000K
 50K - Blanc froid 5000K

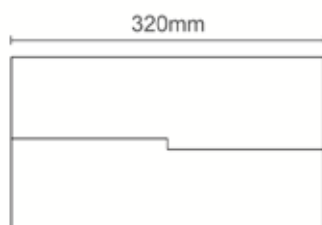
Gradable Oui

Dimension 160 x 34 x 177 mm
 6⁵/₁₆" x 1⁵/₁₆" x 6¹⁵/₁₆"

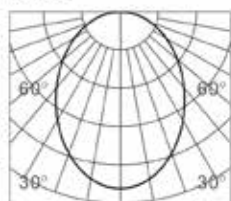
Finition BK - Noir
 WH - Blanc

IP 20

TT-TRK-323D



Diffuse



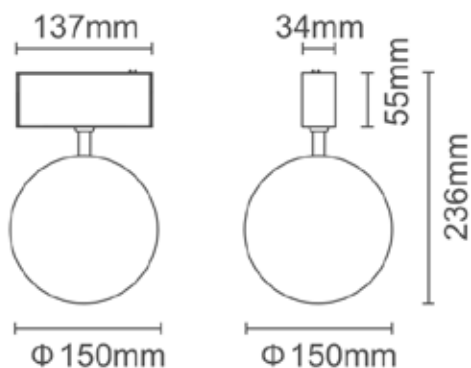
| N(m) | E(lx) | Φ(m) |
|------|-------|--------|
| 1 | 234 | Φ2.47 |
| 2 | 58 | Φ4.95 |
| 3 | 26 | Φ7.43 |
| 4 | 14 | Φ9.90 |
| 5 | 9 | Φ12.38 |

| | |
|---------------|--|
| Voltage | 24vDC |
| Ampérage | 0,7A |
| Puissance DEL | 16,8W |
| Lumens | 980 lm |
| CRI | 90 |
| Angle | 120° |
| Couleur DEL | 27K - Blanc chaud 2700K 30K - Blanc chaud 3000K 40K - Blanc neutre 4000K 50K - Blanc froid 5000K |
| Gradable | Oui |
| Dimension | 320 x 34 x 177 mm 12 ⁵ / ₈ " x 1 ⁵ / ₁₆ " x 6 ¹⁵ / ₁₆ " |
| Finition | BK - Noir WH - Blanc |
| IP | 20 |

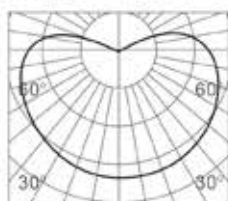
TITANIUM

TECHNOLOGIE

TT-TRK-BALL



Diffuse



| h(m) | E(lx) | Φ(m) |
|------|-------|------|
| 1 | 24 | Φ2 |
| 2 | 6 | Φ4 |
| 3 | 2 | Φ6 |
| 4 | 1 | Φ8 |
| 5 | 0.9 | Φ10 |

Voltage 24vDC

Ampérage 0,30A

Puissance DEL 7,2W

Lumens 290 lm

CRI 90

Angle 360°

Couleur DEL
27K - Blanc chaud 2700K
30K - Blanc chaud 3000K
40K - Blanc neutre 4000K
50K - Blanc froid 5000K

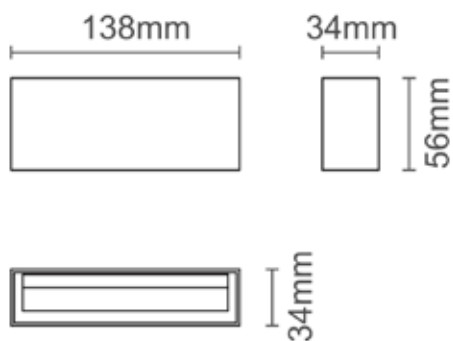
Gradable Oui

Dimension 137 x 34 x 55 mm Ø140mm
 5³/₈ " x 1⁵/₁₆ " x 2³/₁₆ " Ø5¹/₂ "

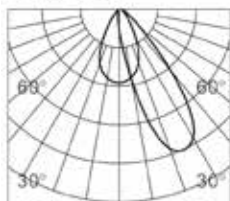
Finition **BK** - Noir
WH - Blanc

IP 20

TT-TRK-15



Wallwasher



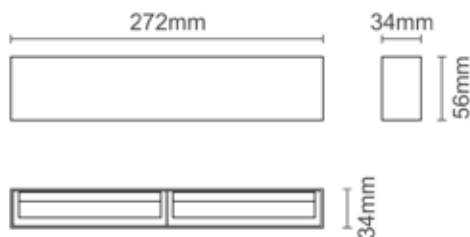
| h(m) | E(lx) | Φ(m) |
|------|-------|-------|
| 1 | 137 | Φ0.97 |
| 2 | 34 | Φ1.94 |
| 3 | 15 | Φ2.91 |
| 4 | 8 | Φ3.88 |
| 5 | 5 | Φ4.85 |

| | |
|---------------|--|
| Voltage | 24vDC |
| Ampérage | 0,29A |
| Puissance DEL | 6,96W |
| Lumens | 380 lm |
| CRI | 90 |
| Angle | 120° |
| Couleur DEL | 27K - Blanc chaud 2700K 30K - Blanc chaud 3000K 40K - Blanc neutre 4000K 50K - Blanc froid 5000K |
| Gradable | Oui |
| Dimension | 138 x 34 x 56 mm 5 ⁷ / ₁₆ " x 1 ⁵ / ₁₆ " x 2 ³ / ₁₆ " |
| Finition | BK - Noir WH - Blanc |
| IP | 20 |

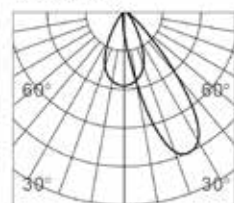
TITANIUM

TECHNOLOGIE

TT-TRK-30



Wallwasher



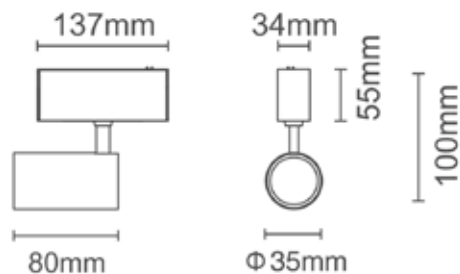
| h(m) | E(lx) | Φ(m) |
|------|-------|-------|
| 1 | 344 | Φ0.90 |
| 2 | 86 | Φ1.80 |
| 3 | 38 | Φ2.70 |
| 4 | 21 | Φ3.59 |
| 5 | 13 | Φ4.49 |

| | |
|---------------|--|
| Voltage | 24vDC |
| Ampérage | 0,58A |
| Puissance DEL | 13,92W |
| Lumens | 880 lm |
| CRI | 90 |
| Angle | 120° |
| Couleur DEL | 27K - Blanc chaud 2700K 30K - Blanc chaud 3000K 40K - Blanc neutre 4000K 50K - Blanc froid 5000K |
| Gradable | Oui |
| Dimension | 272 x 34 x 56 mm 10 ¹¹ / ₁₆ " x 1 ⁵ / ₁₆ " x 2 ³ / ₁₆ " |
| Finition | BK - Noir WH - Blanc |
| IP | 20 |

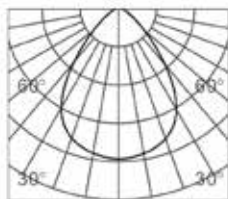
TITANIUM

TECHNOLOGIE

TT-TRK-5W-1



40°



| h(m) | E(lx) | Φ(m) |
|------|-------|-------|
| 2 | 278 | Φ0.96 |
| 3 | 124 | Φ1.44 |
| 3.5 | 91 | Φ1.66 |
| 4 | 69 | Φ1.92 |
| 5 | 44 | Φ2.40 |

Voltage 24vDC

Ampérage 0,24A

Puissance DEL 5,76W

Lumens 440 lm

CRI 90

Angle 40°

Couleur DEL
 27K - Blanc chaud 2700K
 30K - Blanc chaud 3000K
 40K - Blanc neutre 4000K
 50K - Blanc froid 5000K

Gradable Oui

Dimension Ø35 x 80 mm
 Ø1³/₈" x 3¹/₈"

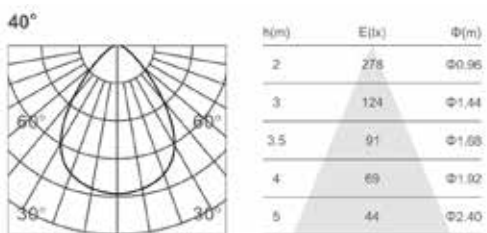
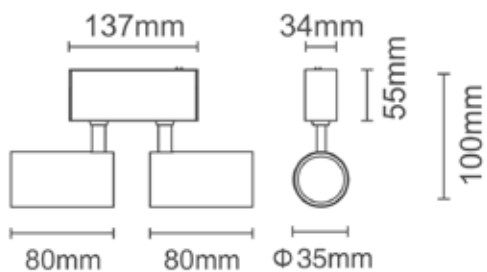
Finition BK - Noir
 WH - Blanc

IP 20

TITANIUM

TECHNOLOGIE

TT-TRK-5W-2



Voltage 24vDC

Ampérage 0,48A

Puissance DEL 11,52W

Lumens 880 lm

CRI 90

Angle 40°

Couleur DEL
 27K - Blanc chaud 2700K
 30K - Blanc chaud 3000K
 40K - Blanc neutre 4000K
 50K - Blanc froid 5000K

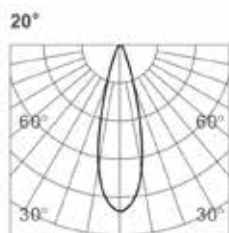
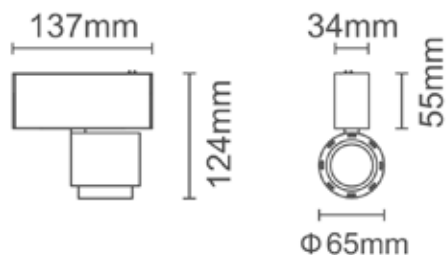
Gradable Oui

Dimension 2 x Ø35 x 80 mm
 2 x Ø1³/₈" x 3¹/₈"

Finition BK - Noir
 WH - Blanc

IP 20

TT-TRK-8W-1



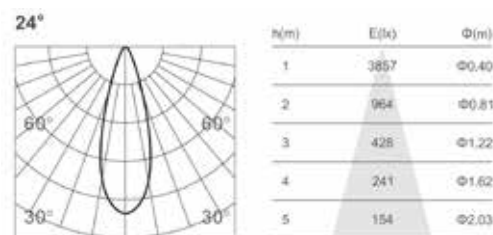
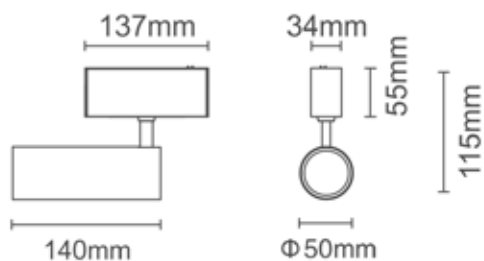
| h(m) | E(lx) | Ø(m) |
|------|-------|-------|
| 1 | 2075 | Ø0.26 |
| 2 | 668 | Ø0.53 |
| 3 | 297 | Ø0.80 |
| 4 | 167 | Ø1.06 |
| 5 | 107 | Ø1.33 |

| | |
|---------------|---|
| Voltage | 24vDC |
| Ampérage | 0,36A |
| Puissance DEL | 8,64W |
| Lumens | 405 lm |
| CRI | 90 |
| Angle | 20° |
| Couleur DEL | 27K - Blanc chaud 2700K 30K - Blanc chaud 3000K 40K - Blanc neutre 4000K 50K - Blanc froid 5000K |
| Gradable | Oui |
| Dimension | Ø65 mm Ø2 1/2" |
| Finition | BK - Noir WH - Blanc |
| IP | 20 |

TITANIUM

TECHNOLOGIE

TT-TRK-10W-1



Voltage 24vDC

Ampérage 0,44A

Puissance DEL 10,56W

Lumens 780 lm

CRI 90

Angle 24°

Couleur DEL
 27K - Blanc chaud 2700K
 30K - Blanc chaud 3000K
 40K - Blanc neutre 4000K
 50K - Blanc froid 5000K

Gradable Oui

Dimension Ø50 x 140 mm
 Ø2" x 5½"

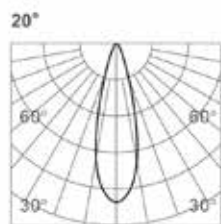
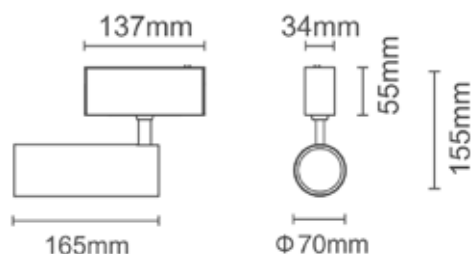
Finition BK - Noir
 WH - Blanc

IP 20

TITANIUM

TECHNOLOGIE

TT-TRK-15W-1



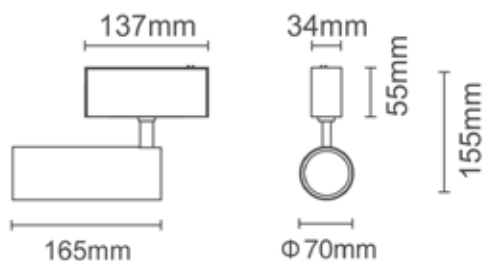
| h(m) | E(lx) | Φ(m) |
|------|-------|--------|
| 1 | 4847 | Φ 0.30 |
| 2 | 1212 | Φ 0.60 |
| 3 | 538 | Φ 0.90 |
| 4 | 302 | Φ 1.20 |
| 5 | 193 | Φ 1.51 |

| | |
|---------------|---|
| Voltage | 24vDC |
| Ampérage | 0,68A |
| Puissance DEL | 16,32W |
| Lumens | 905 lm |
| CRI | 90 |
| Angle | 20° |
| Couleur DEL | 27K - Blanc chaud 2700K 30K - Blanc chaud 3000K 40K - Blanc neutre 4000K 50K - Blanc froid 5000K |
| Gradable | Oui |
| Dimension | Ø92 mm Ø3 ⁵ / ₈ " |
| Finition | BK - Noir WH - Blanc |
| IP | 20 |

TITANIUM

TECHNOLOGIE

TT-TRK-20W-1



Voltage 24vDC

Ampérage 0,9A

Puissance DEL 21,6W

Lumens 1450 lm

CRI 90

Angle 24°

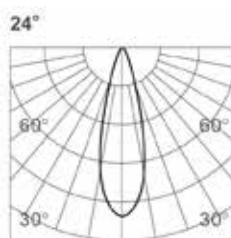
Couleur DEL
27K - Blanc chaud 2700K
30K - Blanc chaud 3000K
40K - Blanc neutre 4000K
50K - Blanc froid 5000K

Gradable Oui

Dimension Ø70 x 165 mm
Ø2³/₄" x 6¹/₂"

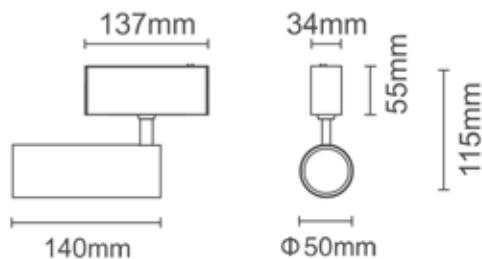
Finition BK - Noir
WH - Blanc

IP 20

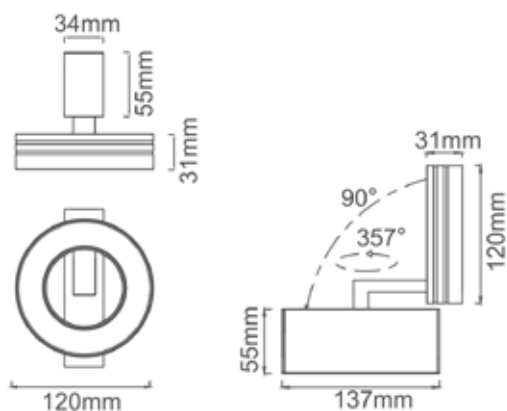
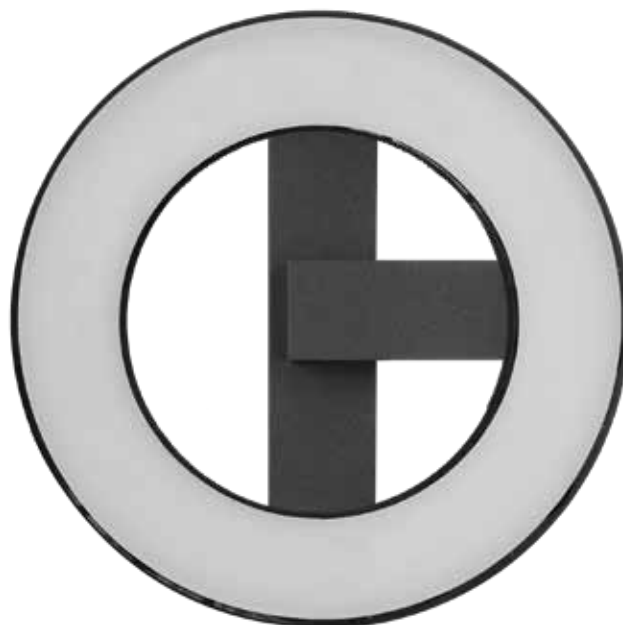


| h(m) | E(lx) | Φ(m) |
|------|-------|-------|
| 1 | 5787 | Φ0.47 |
| 2 | 1447 | Φ0.55 |
| 3 | 643 | Φ1.42 |
| 4 | 361 | Φ1.50 |
| 5 | 231 | Φ2.37 |

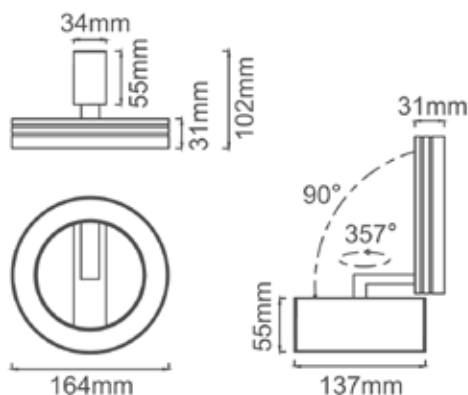
TT-TRK-10W-1Z



| | |
|---------------|---|
| Voltage | 24vDC |
| Ampérage | 0,43A |
| Puissance DEL | 10,32W |
| Lumens | 780 lm |
| CRI | 90 |
| Angle | 10° to 50° |
| Couleur DEL | 27K - Blanc chaud 2700K 30K - Blanc chaud 3000K 40K - Blanc neutre 4000K 50K - Blanc froid 5000K |
| Gradable | Oui |
| Dimension | Ø50 x 140 mm Ø2" x 5 1/2" |
| Finition | BK - Noir WH - Blanc |
| IP | 20 |



| | |
|---------------|---|
| Voltage | 24vDC |
| Ampérage | 0,5A |
| Puissance DEL | 12W |
| Lumens | 650 lm |
| CRI | 90 |
| Angle | Diffuse |
| Couleur DEL | 27K - Blanc chaud 2700K 30K - Blanc chaud 3000K 40K - Blanc neutre 4000K 50K - Blanc froid 5000K |
| Gradable | Oui |
| Dimension | 137 mm x 34 mm x 56 mm x Ø120 mm 5 ³ / ₈ " x 1 ³ / ₈ " x 2 ³ / ₁₆ " x Ø4 ³ / ₄ " |
| Finition | BK - Noir WH - Blanc |
| IP | 20 |

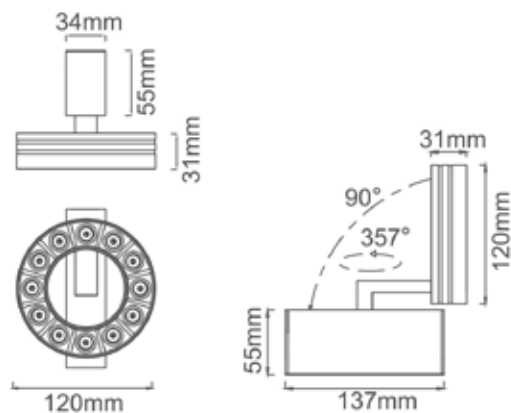


| | |
|---------------|--|
| Voltage | 24vDC |
| Ampérage | 0,75A |
| Puissance DEL | 18W |
| Lumens | 650 lm |
| CRI | 90 |
| Angle | Diffuse |
| Couleur DEL | 27K - Blanc chaud 2700K 30K - Blanc chaud 3000K 40K - Blanc neutre 4000K 50K - Blanc froid 5000K |
| Gradable | Oui |
| Dimension | 137 mm x 34 mm x 55 mm x Ø164 mm 5 ³ / ₈ " x 1 ³ / ₈ " x 2 ³ / ₁₆ " x Ø6 ⁷ / ₁₆ " |
| Finition | BK - Noir WH - Blanc |
| IP | 20 |

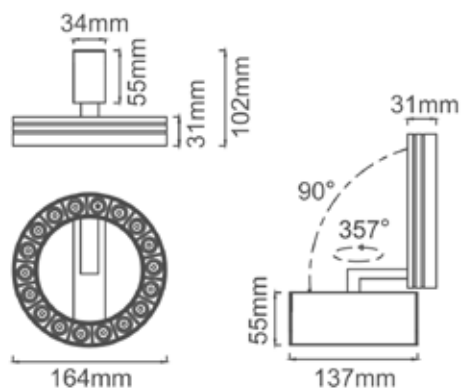
TITANIUM

TECHNOLOGIE

TT-TRK-12X1W-C



| | |
|---------------|---|
| Voltage | 24vDC |
| Ampérage | 0,52A |
| Puissance DEL | 12,48W |
| Lumens | 1150 lm |
| CRI | 90 |
| Angle | 34° |
| Couleur DEL | 27K - Blanc chaud 2700K 30K - Blanc chaud 3000K 40K - Blanc neutre 4000K 50K - Blanc froid 5000K |
| Gradable | Oui |
| Dimension | 137 mm x 34 mm x 55 mm x Ø120 mm 5 ³ / ₈ " x 1 ³ / ₈ " x 2 ³ / ₁₆ " x Ø4 ³ / ₄ " |
| Finition | BK - Noir WH - Blanc |
| IP | 20 |

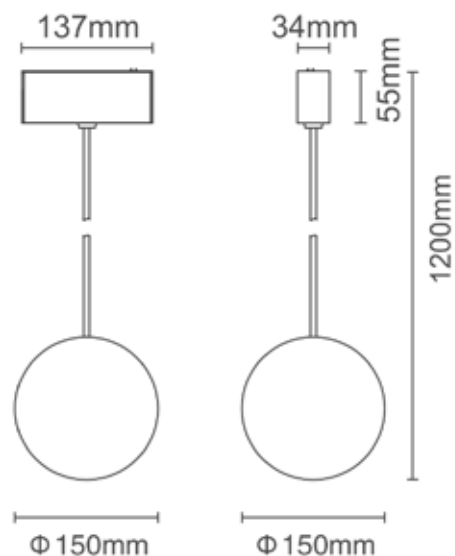


| | |
|---------------|--|
| Voltage | 24vDC |
| Ampérage | 0,75A |
| Puissance DEL | 18W |
| Lumens | 1750 lm |
| CRI | 90 |
| Angle | 34° |
| Couleur DEL | 27K - Blanc chaud 2700K 30K - Blanc chaud 3000K 40K - Blanc neutre 4000K 50K - Blanc froid 5000K |
| Gradable | Oui |
| Dimension | 137 mm x 34 mm x 55 mm x Ø164 mm 5 ³ / ₈ " x 1 ³ / ₈ " x 2 ³ / ₁₆ " x Ø6 ⁷ / ₁₆ " |
| Finition | BK - Noir WH - Blanc |
| IP | 20 |

TITANIUM

TECHNOLOGIE

TT-TRK-SUSP-BALL



Voltage 24vDC

Ampérage 0,30A

Puissance DEL 7,2W

Lumens 290 lm

CRI 90

Couleur DEL
27K - Blanc chaud 2700K
30K - Blanc chaud 3000K
40K - Blanc neutre 4000K
50K - Blanc froid 5000K

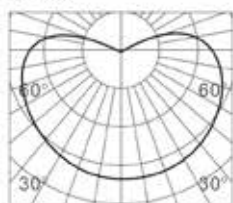
Gradable Oui

Dimension 137 x 34 x 55 mm Ø1200mm
 5³/₈ " x 1⁵/₁₆ " x 2³/₁₆ " x Ø47¹/₄ "

Finition **BK** - Noir
WH - Blanc

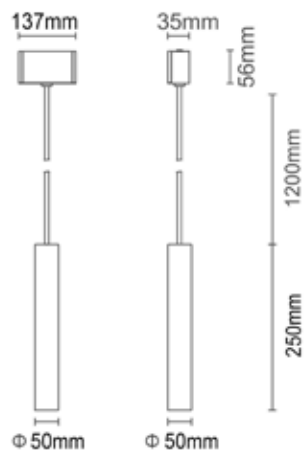
IP 20

Diffuse



| h(m) | E(x) | Φ(m) |
|------|------|------|
| 1 | 24 | Φ2 |
| 2 | 6 | Φ4 |
| 3 | 2 | Φ6 |
| 4 | 1 | Φ8 |
| 5 | 0.9 | Φ10 |

TT-TRK-SUSP-8W

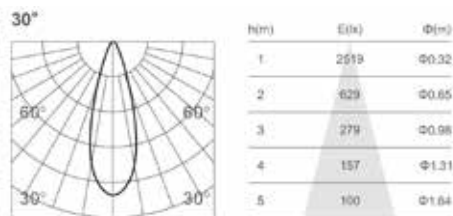
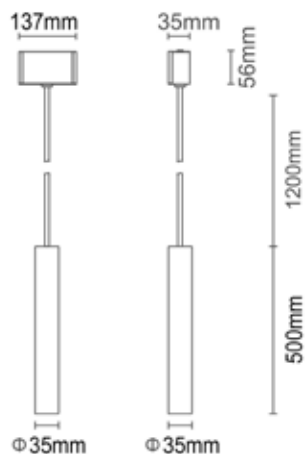


| | |
|---------------|---|
| Voltage | 24vDC |
| Ampérage | 0,33A |
| Puissance DEL | 8W |
| Lumens | 405 lm |
| CRI | 90 |
| Angle | 24° |
| Couleur DEL | 27K - Blanc chaud 2700K 30K - Blanc chaud 3000K 40K - Blanc neutre 4000K 50K - Blanc froid 5000K |
| Gradable | Oui |
| Dimension | Ø50 x 250 mm Ø2" x 9 7/8" |
| Finition | BK - Noir WH - Blanc |
| IP | 20 |

TITANIUM

TECHNOLOGIE

TT-TRK-SUSP-5W

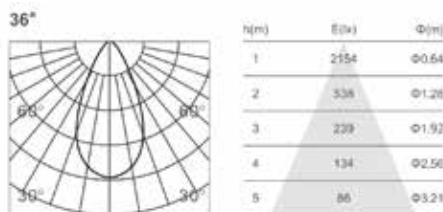
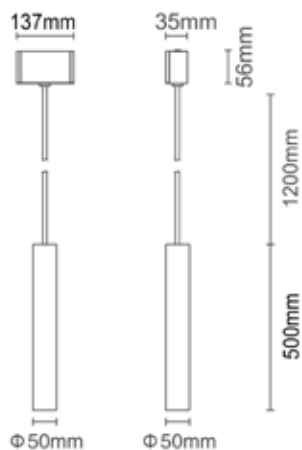


| | |
|---------------|---|
| Voltage | 24vDC |
| Ampérage | 0,29A |
| Puissance DEL | 6,96W |
| Lumens | 450 lm |
| CRI | 90 |
| Angle | 30° |
| Couleur DEL | 27K - Blanc chaud 2700K 30K - Blanc chaud 3000K 40K - Blanc neutre 4000K 50K - Blanc froid 5000K |
| Gradable | Oui |
| Dimension | Ø35 mm x 500mm Ø3 ⁵ / ₈ " x 19 ¹¹ / ₁₆ " |
| Finition | BK - Noir WH - Blanc |
| IP | 44 |

TITANIUM

TECHNOLOGIE

TT-TRK-SUSP-10W

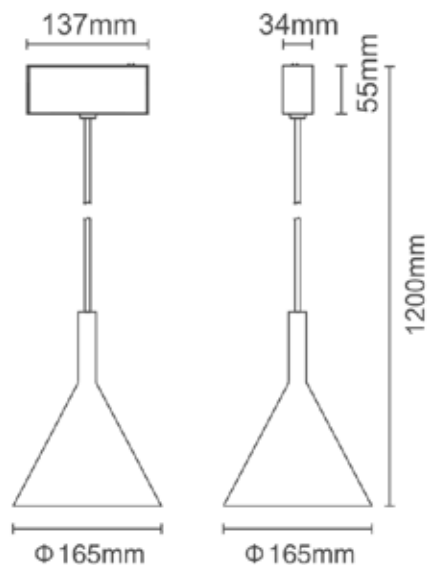


| | |
|---------------|---|
| Voltage | 24vDC |
| Ampérage | 0,46A |
| Puissance DEL | 11,04W |
| Lumens | 780 lm |
| CRI | 90 |
| Angle | 36° |
| Couleur DEL | 27K - Blanc chaud 2700K 30K - Blanc chaud 3000K 40K - Blanc neutre 4000K 50K - Blanc froid 5000K |
| Gradable | Oui |
| Dimension | Ø50 x 500 mm Ø2" x 19 ¹¹ / ₁₆ " |
| Finition | BK - Noir WH - Blanc |
| IP | 20 |

TITANIUM

TECHNOLOGIE

TT-TRK-SUSP-CONE



Voltage 24vDC

Ampérage 0,43A

Puissance DEL 10,32W

Lumens 480 lm

CRI 90

Angle Diffuse

Couleur DEL
 27K - Blanc chaud 2700K
 30K - Blanc chaud 3000K
 40K - Blanc neutre 4000K
 50K - Blanc froid 5000K

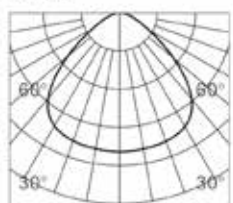
Gradable Oui

Dimension 137 x 34 x 55 x 1200mm
 5³/₈" x 1⁵/₁₆" x 2³/₁₆" x 47¹/₄"

Finition BK - Noir
 WH - Blanc

IP 20

Diffuse

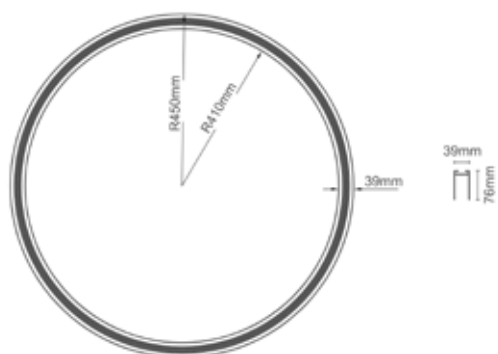


| h(m) | E(lx) | Φ(m) |
|------|-------|-------|
| 1 | 500 | Φ1,20 |
| 2 | 125 | Φ2,40 |
| 3 | 55,6 | Φ3,60 |
| 4 | 31,2 | Φ4,80 |
| 5 | 20 | Φ6,00 |

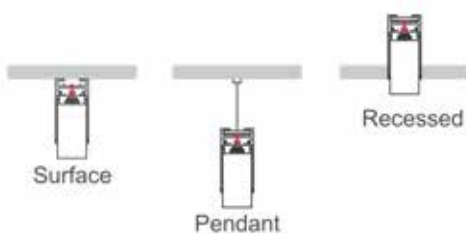
TITANIUM

TECHNOLOGIE

TT-TRK-TRACK-R



| | |
|-----------|--|
| Voltage | 24vDC |
| Dimension | 900mm x 39mm x 76mm 35 ³ / ₈ " x 1 ¹ / ₂ " x 3" |
| Puissance | 200w max. |
| Finition | BK - Noir W - Blanc |
| IP | 20 |



Accessoires

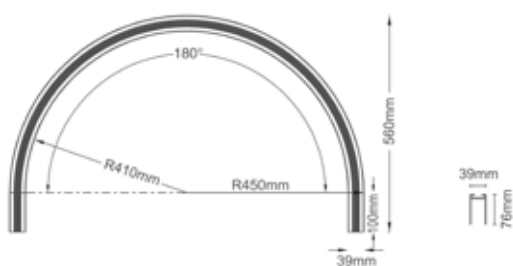


TT-TRACK-SUSP

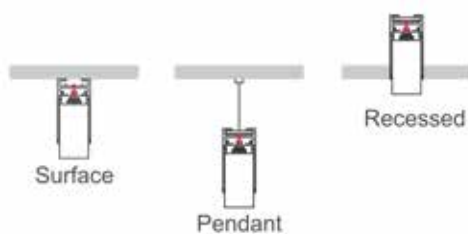
TITANIUM

TECHNOLOGIE

TT-TRK-TRACK-R1/2



| | |
|--------------------------|--|
| Voltage | 24vDC |
| Dimension | 906mm x 39mm x 76mm 35 ⁵ / ₈ " x 1 ¹ / ₂ " x 3" |
| Puissance | 200w max. |
| Ouverture d'installation | 40mm 1 ⁹ / ₁₆ " |
| Finition | BK - Noir W - Blanc |
| IP | 20 |



Accessoires

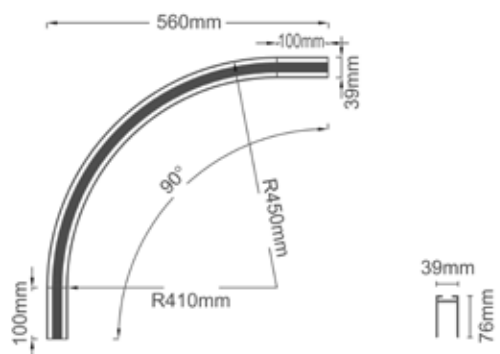


TT-TRACK-SUSP

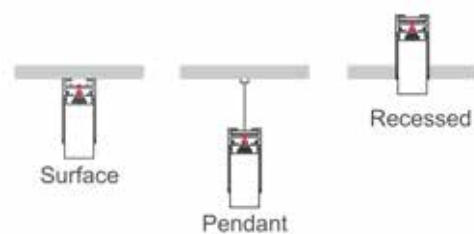
TITANIUM

TECHNOLOGIE

TT-TRK-TRACK-R1/4



| | |
|-----------|--|
| Voltage | 24vDC |
| Dimension | 560mm x 39mm x 76mm 22" x 1 1/2" x 3" |
| Puissance | 200w max. |
| Finition | BK - Noir W - Blanc |
| IP | 20 |



Accessoires

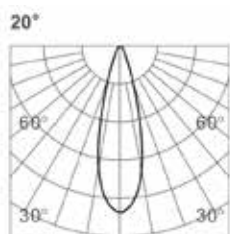
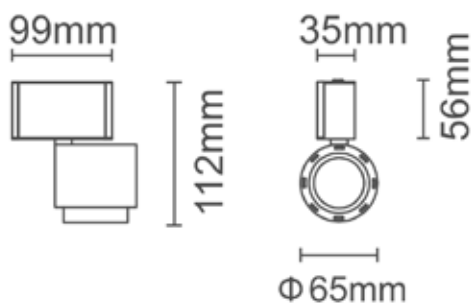


TT-TRACK-SUSP

TITANIUM

TECHNOLOGIE

TT-TRK-8W-1R



| h(m) | E(lx) | Φ(m) |
|------|-------|-------|
| 1 | 2075 | Φ0.26 |
| 2 | 668 | Φ0.53 |
| 3 | 297 | Φ0.80 |
| 4 | 167 | Φ1.06 |
| 5 | 107 | Φ1.33 |

Voltage 24vDC

Ampérage 0,36A

Puissance DEL 8,64W

Lumens 405 lm

CRI 90

Angle 30°

Couleur DEL
 27K - Blanc chaud 2700K
 30K - Blanc chaud 3000K
 40K - Blanc neutre 4000K

Dimension 137 x 125 x 34 mm
 5³/₈" x 4⁷/₈" x 1³/₈"

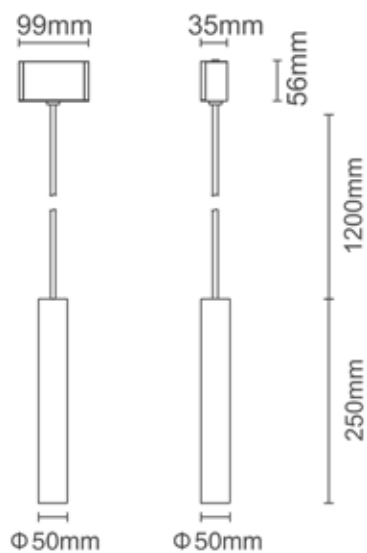
Finition
 BK - Noir
 WH - Blanc

IP 20

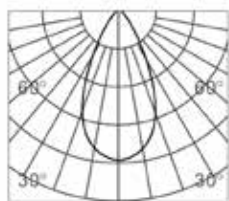
TITANIUM

TECHNOLOGIE

TT-TRK-SUSP-10W-R



36°



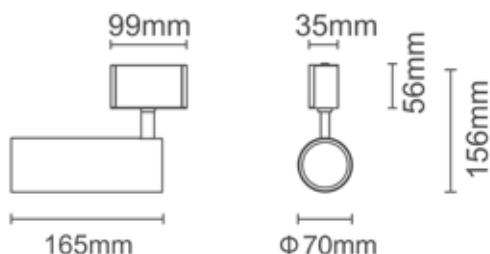
| h(m) | E(lx) | Φ(m) |
|------|-------|-------|
| 1 | 2154 | Φ0.54 |
| 2 | 538 | Φ1.28 |
| 3 | 239 | Φ1.92 |
| 4 | 134 | Φ2.56 |
| 5 | 86 | Φ3.21 |

| | |
|---------------|---|
| Voltage | 24vDC |
| Ampérage | 0,46A |
| Puissance DEL | 11,04W |
| Lumens | 780 lm |
| CRI | 90 |
| Angle | 36° |
| Couleur DEL | 27K - Blanc chaud 2700K 30K - Blanc chaud 3000K 40K - Blanc neutre 4000K |
| Dimension | 99 x 38 x 1450 mm 3 ⁷ / ₈ " x 1 ³ / ₈ " x 57 ¹ / ₈ " |
| Finition | BK - Noir WH - Blanc |
| IP | 20 |

TITANIUM

TECHNOLOGIE

TT-TRK-15W-1R



Voltage 24vDC

Ampérage 0,68A

Puissance DEL 16,32W

Lumens 905 lm

CRI 90

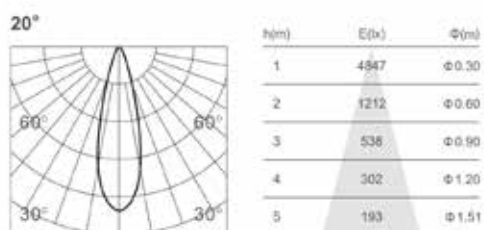
Angle 30°

Couleur DEL
27K - Blanc chaud 2700K
30K - Blanc chaud 3000K
40K - Blanc neutre 4000K

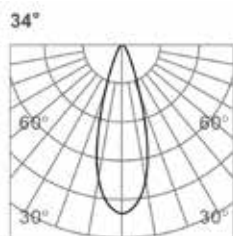
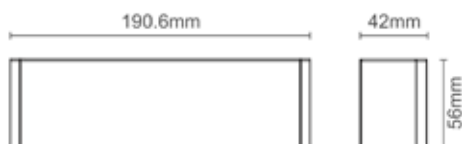
Dimension 99 x 35 x 156 mm
 3⁷/₈" x 1³/₈" x 6¹/₈"

Finition
BK - Noir
WH - Blanc

IP 20



TT-TRK-6X1R



| h(m) | E(lx) | Φ(m) |
|------|-------|-------|
| 1 | 2900 | Φ0.53 |
| 2 | 700 | Φ1.07 |
| 3 | 311 | Φ1.60 |
| 4 | 175 | Φ2.14 |
| 5 | 112 | Φ2.67 |

Voltage 24vDC

Ampérage 0,36A

Puissance DEL 8,64W

Lumens 790 lm

CRI 90

Angle 34°

Couleur DEL
 27K - Blanc chaud 2700K
 30K - Blanc chaud 3000K
 40K - Blanc neutre 4000K

Gradable Oui

Dimension 190 mm x 42 mm x 56 mm
 7¹/₂" x 1⁵/₁₆" x 2³/₁₆"

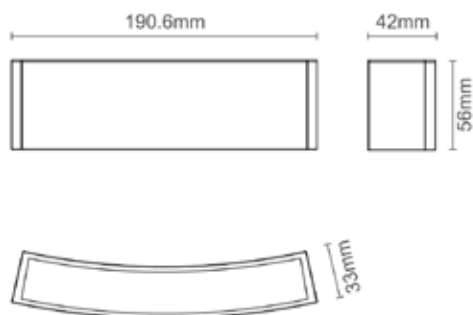
Finition
 BK - Noir
 WH - Blanc

IP 20

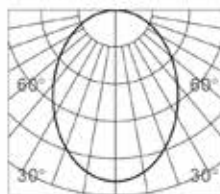
TITANIUM

TECHNOLOGIE

TT-TRK-163R



Diffuse



| h(m) | E(lx) | Φ(m) |
|------|-------|--------|
| 1 | 119 | Φ2.56 |
| 2 | 29 | Φ5.12 |
| 3 | 13 | Φ7.68 |
| 4 | 7 | Φ10.24 |
| 5 | 4 | Φ12.81 |

Voltage 24vDC

Ampérage 0,36A

Puissance DEL 8,64W

Lumens 500 lm

CRI 90

Angle Diffuse

Couleur DEL
27K - Blanc chaud 2700K
30K - Blanc chaud 3000K
40K - Blanc neutre 4000K

Gradable Oui

Dimension 190 mm x 42 mm x 56 mm
 7¹/₂" x 1⁵/₁₆" x 2³/₁₆"

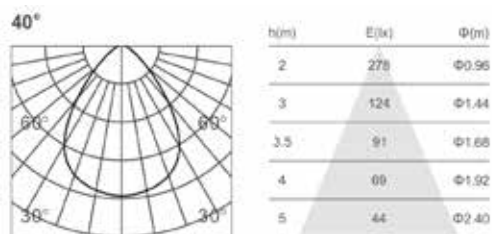
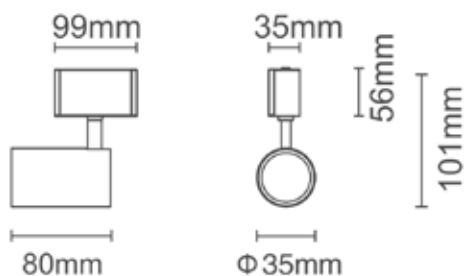
Finition **BK** - Noir
WH - Blanc

IP 20

TITANIUM

TECHNOLOGIE

TT-TRK-5W-1R

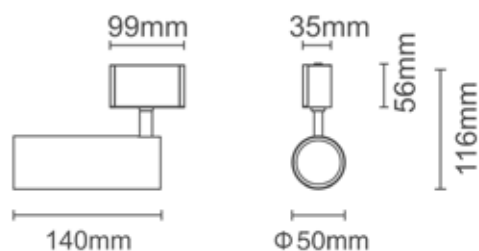


| | |
|---------------|---|
| Voltage | 24vDC |
| Ampérage | 0,24A |
| Puissance DEL | 5,76W |
| Lumens | 440 lm |
| CRI | 90 |
| Couleur DEL | 27K - Blanc chaud 2700K 30K - Blanc chaud 3000K 40K - Blanc neutre 4000K |
| Gradable | Oui |
| Dimension | 99 mm x 35 mm x 101 3 ⁷ / ₈ " x 1 ³ / ₈ " x 4" |
| Finition | BK - Noir WH - Blanc |
| IP | 20 |

TITANIUM

TECHNOLOGIE

TT-TRK-10W-1R



Voltage 24vDC

Ampérage 0,44A

Puissance DEL 10,56W

Lumens 780 lm

CRI 90

Angle 24°

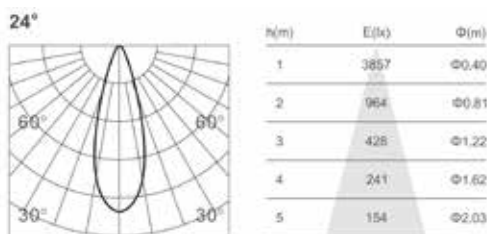
Couleur DEL
 27K - Blanc chaud 2700K
 30K - Blanc chaud 3000K
 40K - Blanc neutre 4000K

Gradable Oui

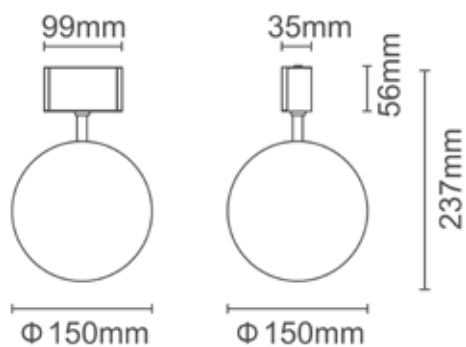
Dimension 99 mm x 35 mm x 116
 37/8" x 13/8" x 39/16"

Finition
 BK - Noir
 WH - Blanc

IP 20

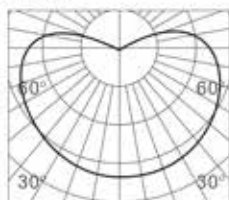


TT-TRK-BALL-R



| | |
|---------------|---|
| Voltage | 24vDC |
| Ampérage | 0,30A |
| Puissance DEL | 7,2W |
| Lumens | 290 lm |
| CRI | 90 |
| Angle | 220° |
| Couleur DEL | 27K - Blanc chaud 2700K 30K - Blanc chaud 3000K 40K - Blanc neutre 4000K |
| Dimension | 99 x 35 x 237 mm 3 ⁷ / ₈ " x 1 ³ / ₈ " x 9 ³ / ₈ " |
| Finition | BK - Noir WH - Blanc |
| IP | 20 |

Diffuse



| h(m) | E(lx) | Φ(m) |
|------|-------|------|
| 1 | 24 | Φ2 |
| 2 | 6 | Φ4 |
| 3 | 2 | Φ6 |
| 4 | 1 | Φ8 |
| 5 | 0.9 | Φ10 |

TT-TRK-L



- Union en coin

| | |
|----------|-------------|
| Finition | BK - Noir |
| | W - Blanc |
| | WOOD - Bois |

TT-TRK-Lo



- Union en coin extérieur

| | |
|----------|-------------|
| Finition | BK - Noir |
| | W - Blanc |
| | WOOD - Bois |

TT-TRK-Li



- Union en coin intérieur

| | |
|----------|-------------|
| Finition | BK - Noir |
| | W - Blanc |
| | WOOD - Bois |

TT-TRK-T



- Union en T

| | |
|----------|-------------|
| Finition | BK - Noir |
| | W - Blanc |
| | WOOD - Bois |

TT-TRK-X



- Union en croix

| | |
|----------|-------------|
| Finition | BK - Noir |
| | W - Blanc |
| | WOOD - Bois |

TT-TRK-V



- Union en V

| | |
|----------|-------------|
| Finition | BK - Noir |
| | W - Blanc |
| | WOOD - Bois |

TT-TRK-L-PL



- Union en coin

Finition BK - Noir
W - Blanc

TT-TRK-Lo-PL



- Union en coin extérieur

Finition BK - Noir
W - Blanc

TT-TRK-Li-PL



- Union en coin intérieur

Finition BK - Noir
W - Blanc

TT-TRK-T-PL



- Union en T

Finition BK - Noir
W - Blanc



TT-TRK-END



- Capuchon de finition

| | |
|------|---------------------------------------|
| Fini | BK - Noir W - Blanc WOOD - Bois |
|------|---------------------------------------|

TT-TRK-CLIP



- Fixation

| | |
|------|------------------------|
| Fini | BK - Noir W - Blanc |
|------|------------------------|

TT-TRK-Couvercle



- Couvercle

| | |
|------|---------------------------------------|
| Fini | BK - Noir W - Blanc WOOD - Bois |
|------|---------------------------------------|

TT-TRK-SUSP-A



- Ensemble de suspension

| | |
|------|------------------------|
| Fini | BK - Noir W - Blanc |
|------|------------------------|

TT-TRK-SUSP-B



- Ensemble de suspension avec câble d'alimentation

| | |
|------|------------------------|
| Fini | BK - Noir W - Blanc |
|------|------------------------|

TT-TRK-O



- Broche pour union électrique

TT-TRK-I



- Conducteur électrique

Fini BK - Noir

TT-TRK-EXT



- Barre de jonction

Fini BK - Noir
W - Blanc
WOOD - Bois

TT-TRK-CONNECT-PL



- Jonction électrique

Fini BK - Noir
W - Blanc

TT-TRK-CONNECT

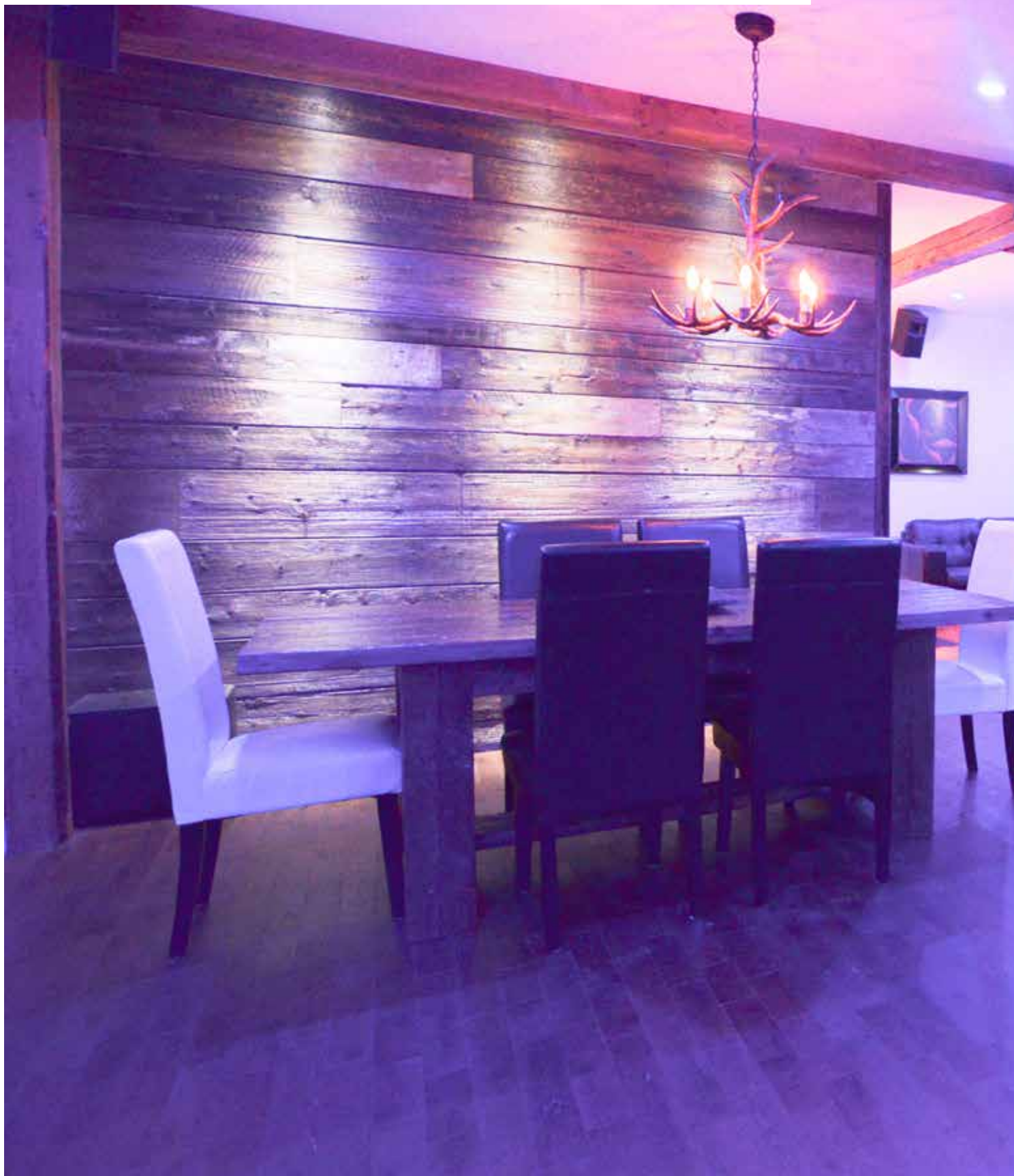


- Jonction électrique

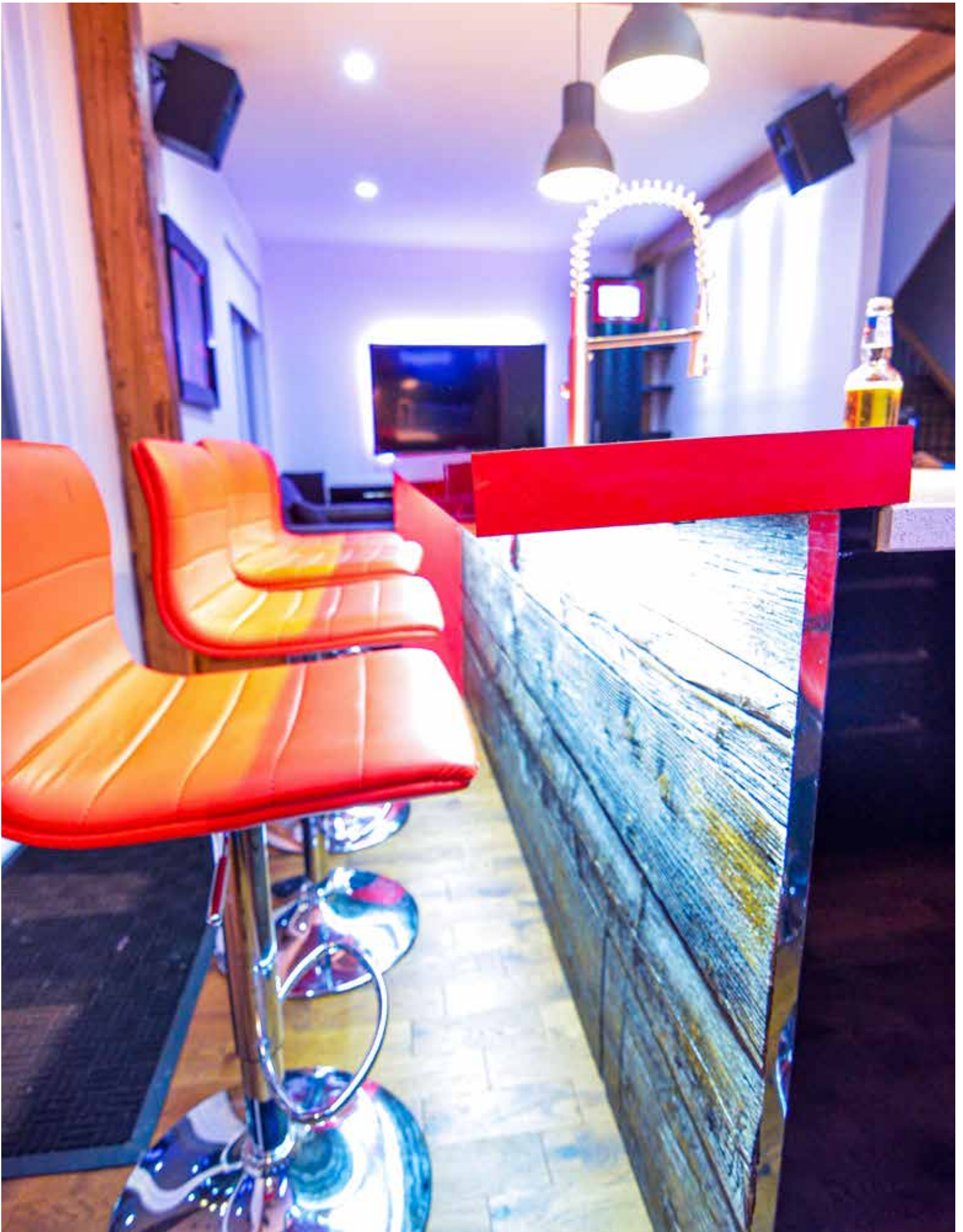
Fini BK - Noir
W - Blanc
WOOD - Bois



TRANSFORMATEURS







TT-DR-CV-012 Page 255

| Voltage d'entrée (vDC) | Voltage de sortie (vDC) | Ampérage d'entrée | Ampérage de sortie | Puissance (W) | Gradable |
|------------------------|-------------------------|-------------------|--------------------|---------------|------------------------|
| 120 | 12 | 0,15A | 1000mA | 12 | Oui 5% ~ 100% Triac |
| | 24 | 0,13A | 500mA | | |



TT-DR-CV-020 Page 256

| Voltage d'entrée (vDC) | Voltage de sortie (vDC) | Ampérage d'entrée | Ampérage de sortie | Puissance (W) | Gradable |
|------------------------|-------------------------|-------------------|--------------------|---------------|------------------------|
| 120 | 12 | 0,24A | 1600mA | 19,2 | Oui 5% ~ 100% Triac |
| | 24 | 0,22A | 830mA | | |



TT-DR-CV-030 Page 257

| Voltage d'entrée (vDC) | Voltage de sortie (vDC) | Ampérage d'entrée | Ampérage de sortie | Puissance (W) | Gradable |
|------------------------|-------------------------|-------------------|--------------------|---------------|------------------------|
| 120 | 12 | 0,27A | 2000mA | 30 | Oui 5% ~ 100% Triac |
| | 24 | 0,35A | 1250mA | | |



TT-DR-CV-040 Page 258

| Voltage d'entrée (vDC) | Voltage de sortie (vDC) | Ampérage d'entrée | Ampérage de sortie | Puissance (W) | Gradable |
|------------------------|-------------------------|-------------------|--------------------|---------------|------------------------|
| 120 | 12 | 0,47A | 3300mA | 39,6 | Oui 5% ~ 100% Triac |
| | 24 | 0,47A | 1700mA | | |



TT-DR-CV-060 Page 259

| Voltage d'entrée (vDC) | Voltage de sortie (vDC) | Ampérage d'entrée | Ampérage de sortie | Puissance (W) | Gradable |
|------------------------|-------------------------|-------------------|--------------------|---------------|------------------------|
| 120 | 12 | 0,54A | 4000mA | 60 | Oui 5% ~ 100% Triac |
| | 24 | 0,7A | 2500mA | | |



TT-DR-CV-080 Page 260

| Voltage d'entrée (vDC) | Voltage de sortie (vDC) | Ampérage d'entrée | Ampérage de sortie | Puissance (W) | Gradable |
|------------------------|-------------------------|-------------------|--------------------|---------------|------------------------|
| 120 | 12 | 1,1A | 6000mA | 72 | Oui 5% ~ 100% Triac |
| | 24 | 1A | 3300mA | | |



TT-DR-CVR-020 Page 261

| Voltage d'entrée (vDC) | Voltage de sortie (vDC) | Ampérage d'entrée | Ampérage de sortie | Puissance (W) | Gradable |
|------------------------|-------------------------|-------------------|--------------------|---------------|------------------------|
| 120 | 12 | 0,24A | 1600mA | 19,2 | Oui 5% ~ 100% Triac |
| | 24 | 0,22A | 830mA | | |



TT-DR-CVR-030 Page 262

| Voltage d'entrée (vDC) | Voltage de sortie (vDC) | Ampérage d'entrée | Ampérage de sortie | Puissance (W) | Gradable |
|------------------------|-------------------------|-------------------|--------------------|---------------|------------------------|
| 120 | 12 | 0,27A | 2000mA | 30 | Oui 5% ~ 100% Triac |
| | 24 | 0,35A | 1250mA | | |



TT-DR-CVR-040 Page 263

| Voltage d'entrée (vDC) | Voltage de sortie (vDC) | Ampérage d'entrée | Ampérage de sortie | Puissance (W) | Gradable |
|------------------------|-------------------------|-------------------|--------------------|---------------|------------------------|
| 120 | 12 | 0,47A | 3300mA | 39,6 | Oui 5% ~ 100% Triac |
| | 24 | 0,47A | 1700mA | | |



TT-DR-CVR-060 Page 264

| Voltage d'entrée (vDC) | Voltage de sortie (vDC) | Ampérage d'entrée | Ampérage de sortie | Puissance (W) | Gradable |
|------------------------|-------------------------|-------------------|--------------------|---------------|------------------------|
| 120 | 12 | 0,54A | 4000mA | 60 | Oui 5% ~ 100% Triac |
| | 24 | 0,7A | 2500mA | | |



TT-DR-CV-025-BOX Page 265

| Voltage d'entrée (vDC) | Voltage de sortie (vDC) | Ampérage d'entrée | Ampérage de sortie | Puissance (W) | Gradable |
|------------------------|-------------------------|-------------------|--------------------|---------------|--|
| 120 | 12 | 0,9A | 2,1A | 25 | Oui 5% ~ 100% Triac, Phase en aval, Bas voltage magnétique |
| | 24 | 0,9A | 1,05A | | |



TT-DR-CV-050-BOX Page 266

| Voltage d'entrée (vDC) | Voltage de sortie (vDC) | Ampérage d'entrée | Ampérage de sortie | Puissance (W) | Gradable |
|------------------------|-------------------------|-------------------|--------------------|---------------|--|
| 120 | 12 | 1,6A | 4,16A | 50 | Oui 5% ~ 100% Triac, Phase en aval, Bas voltage magnétique |
| | 24 | 1,6A | 2,1A | | |



TT-DR-CV-096-BOX Page 267

| Voltage d'entrée (vDC) | Voltage de sortie (vDC) | Ampérage d'entrée | Ampérage de sortie | 10,4 mm | Puissance (W) | Gradable |
|------------------------|-------------------------|-------------------|--------------------|---------|---------------|---|
| 120 | 12 | 1,7A | 8,33A | 96 | 96 | Oui 5% ~ 100% Triac - ELV - MLV Phase en aval et en amont |
| | 24 Classe 2 | 1,6A | 4A | | | |



TT-DR-CV-200-BOX Page 268

| Voltage d'entrée (vDC) | Voltage de sortie (vDC) | Ampérage d'entrée | Ampérage de sortie | Puissance (W) | Gradable |
|------------------------|-------------------------|-------------------|--------------------|---------------|--|
| 120 | 12 | 3,2A | 16,6A | 200 | Oui 5% ~ 100% Triac, Phase en aval, Bas voltage magnétique |
| | 24 | 3,2A | 8,3A | | |



TT-DR-CV-384-24V-BOX-5IN1 Page 269

| Voltage d'entrée (vDC) | Voltage de sortie (vDC) | Ampérage d'entrée | Ampérage de sortie | Puissance (W) | Gradable |
|------------------------|-------------------------|-------------------|--------------------|--------------------|---|
| 120 | 24 | 4,8A | 4 x 4A | 4 x 96 Classe 2 | Oui 5% ~ 100% Triac - 0-10V - Potentiomètre - 10V PWM |



TT-DR-CV-384-24V-BOX Page 270

| Voltage d'entrée (vDC) | Voltage de sortie (vDC) | Ampérage d'entrée | Ampérage de sortie | Puissance (W) | Gradable |
|------------------------|-------------------------|-------------------|--------------------|--------------------|---|
| 120 | 24 | 4,8A | 4 x 4A | 4 x 96 Classe 2 | Oui 5% ~ 100% Triac - ELV - MLV Phase en aval et en amont |



TT-DR-CVB-012 Page 271

| Voltage d'entrée (vDC) | Voltage de sortie (vDC) | Ampérage d'entrée | Ampérage de sortie | Puissance (W) | Gradable |
|------------------------|-------------------------|-------------------|--------------------|---------------|------------------------|
| 120 | 12 | 0,15A | 1000mA | 12 | Oui 5% ~ 100% Triac |
| | 24 | 0,13A | 500mA | | |



TT-DR-CVB-020 Page 272

| Voltage d'entrée (vDC) | Voltage de sortie (vDC) | Ampérage d'entrée | Ampérage de sortie | Puissance (W) | Gradable |
|------------------------|-------------------------|-------------------|--------------------|---------------|------------------------|
| 120 | 12 | 0,24A | 1600mA | 19,2 | Oui 5% ~ 100% Triac |
| | 24 | 0,22A | 830mA | | |



TT-DR-CVB-030 Page 273

| Voltage d'entrée (vDC) | Voltage de sortie (vDC) | Ampérage d'entrée | Ampérage de sortie | Puissance (W) | Gradable |
|------------------------|-------------------------|-------------------|--------------------|---------------|------------------------|
| 120 | 12 | 0,27A | 2000mA | 30 | Oui 5% ~ 100% Triac |
| | 24 | 0,35A | 1250mA | | |



TT-DR-CVB-040 Page 274

| Voltage d'entrée (vDC) | Voltage de sortie (vDC) | Ampérage d'entrée | Ampérage de sortie | Puissance (W) | Gradable |
|------------------------|-------------------------|-------------------|--------------------|---------------|------------------------|
| 120 | 12 | 0,47A | 3300mA | 39,6 | Oui 5% ~ 100% Triac |
| | 24 | 0,47A | 1700mA | | |



TT-DR-CVB-060 Page 275

| Voltage d'entrée (vDC) | Voltage de sortie (vDC) | Ampérage d'entrée | Ampérage de sortie | Puissance (W) | Gradable |
|------------------------|-------------------------|-------------------|--------------------|---------------|------------------------|
| 120 | 12 | 0,54A | 4000mA | 60 | Oui 5% ~ 100% Triac |
| | 24 | 0,7A | 2500mA | | |



TT-DR-CVB-080 Page 276

| Voltage d'entrée (vDC) | Voltage de sortie (vDC) | Ampérage d'entrée | Ampérage de sortie | Puissance (W) | Gradable |
|------------------------|-------------------------|-------------------|--------------------|---------------|------------------------|
| 120 | 12 | 1,1A | 6000mA | 72 | Oui 5% ~ 100% Triac |
| | 24 | 1A | 3400mA | | |



TT-DR-CVB-100 Page 277

| Voltage d'entrée (vDC) | Voltage de sortie (vDC) | Ampérage d'entrée | Ampérage de sortie | Puissance (W) | Gradable |
|------------------------|-------------------------|-------------------|--------------------|---------------|------------------------|
| 120 | 12 | 1,2A | 8A | 96 | Oui 5% ~ 100% Triac |
| | 24 Classe 2 | 1,2A | 4A | | |



TT-DR-CV67-012 Page 278

| Voltage d'entrée (vDC) | Voltage de sortie (vDC) | Ampérage d'entrée | Ampérage de sortie | Puissance (W) | Gradable |
|------------------------|-------------------------|-------------------|--------------------|---------------|------------------------|
| 120 | 12 | 0,15A | 1000mA | 12 | Oui 5% ~ 100% Triac |
| | 24 | 0,13A | 500mA | | |



TT-DR-CV67-020 Page 279

| Voltage d'entrée (vDC) | Voltage de sortie (vDC) | Ampérage d'entrée | Ampérage de sortie | Puissance (W) | Gradable |
|------------------------|-------------------------|-------------------|--------------------|---------------|------------------------|
| 120 | 12 | 0,24A | 1600mA | 19,2 | Oui 5% ~ 100% Triac |
| | 24 | 0,22A | 830mA | | |



TT-DR-CV67-030 Page 280

| Voltage d'entrée (vDC) | Voltage de sortie (vDC) | Ampérage d'entrée | Ampérage de sortie | Puissance (W) | Gradable |
|------------------------|-------------------------|-------------------|--------------------|---------------|------------------------|
| 120 | 12 | 0,27A | 2000mA | 30 | Oui 5% ~ 100% Triac |
| | 24 | 0,35A | 1250mA | | |



TT-DR-CV67-040 Page 281

| Voltage d'entrée (vDC) | Voltage de sortie (vDC) | Ampérage d'entrée | Ampérage de sortie | Puissance (W) | Gradable |
|------------------------|-------------------------|-------------------|--------------------|---------------|------------------------|
| 120 | 12 | 0,47A | 3300mA | 39,6 | Oui 5% ~ 100% Triac |
| | 24 | 0,47A | 1700mA | | |



TT-DR-CV67-060 Page 282

| Voltage d'entrée (vDC) | Voltage de sortie (vDC) | Ampérage d'entrée | Ampérage de sortie | Puissance (W) | Gradable |
|------------------------|-------------------------|-------------------|--------------------|---------------|------------------------|
| 120 | 12 | 0,78A | 4000mA | 60 | Oui 5% ~ 100% Triac |
| | 24 | 0,68A | 2500mA | | |



TT-DR-CV67-080 Page 283

| Voltage d'entrée (vDC) | Voltage de sortie (vDC) | Ampérage d'entrée | Ampérage de sortie | Puissance (W) | Gradable |
|------------------------|-------------------------|-------------------|--------------------|---------------|------------------------|
| 120 | 12 | 1,1A | 6000mA | 72 | Oui 5% ~ 100% Triac |
| | 24 | 1A | 3300mA | | |



TT-DR-CV67-100 Page 284

| Voltage d'entrée (vDC) | Voltage de sortie (vDC) | Ampérage d'entrée | Ampérage de sortie | Puissance (W) | Gradable |
|------------------------|-------------------------|-------------------|--------------------|---------------|------------------------|
| 120 | 12 | 1,2A | 8A | 96 | Oui 5% ~ 100% Triac |
| | 24 Classe 2 | 1,2A | 4A | | |



TT-PSU-IP20-015W Page 285

| Voltage d'entrée (vDC) | Voltage de sortie (vDC) | Ampérage d'entrée | Ampérage de sortie | Puissance (W) | Gradable |
|------------------------|-------------------------|-------------------|--------------------|---------------|----------|
| 85 ~ 264 | 12 | 0,35A | 1,3A | 15 | Non |
| | 24 | 0,35A | 0,7A | | |



TT-PSU-IP20-025W Page 286

| Voltage d'entrée (vDC) | Voltage de sortie (vDC) | Ampérage d'entrée | Ampérage de sortie | Puissance (W) | Gradable |
|------------------------|-------------------------|-------------------|--------------------|---------------|----------|
| 85 ~ 264 | 12 | 0,55A | 2,1A | 25 | Non |
| | 24 | 0,55A | 1,1A | | |



TT-PSU-IP20-050W Page 287

| Voltage d'entrée (vDC) | Voltage de sortie (vDC) | Ampérage d'entrée | Ampérage de sortie | Puissance (W) | Gradable |
|------------------------|-------------------------|-------------------|--------------------|---------------|----------|
| 85 ~ 264 | 12 | 0,95A | 4,2A | 50 | No |
| | 24 | 0,95A | 2,2A | | |



TT-PSU-IP20-075W Page 288

| Voltage d'entrée (vDC) | Voltage de sortie (vDC) | Ampérage d'entrée | Ampérage de sortie | Puissance (W) | Gradable |
|------------------------|-------------------------|-------------------|--------------------|---------------|----------|
| 85 ~ 264 | 12 | 1,4A | 6A | 75 | Non |
| | 24 | 1,4A | 3,2A | | |



TT-PSU-IP20-100W Page 289

| Voltage d'entrée (vDC) | Voltage de sortie (vDC) | Ampérage d'entrée | Ampérage de sortie | Puissance (W) | Gradable |
|------------------------|-------------------------|-------------------|--------------------|---------------|----------|
| 85 ~ 264 | 12 | 1,4A | 8,5A | 100 | Non |
| | 24 | 1,4A | 4,5A | | |



TT-PSU-IP20-200W Page 290

| Voltage d'entrée (vDC) | Voltage de sortie (vDC) | Ampérage d'entrée | Ampérage de sortie | Puissance (W) | Gradable |
|------------------------|-------------------------|-------------------|--------------------|---------------|----------|
| 85 ~ 264 | 12 | 4A | 17A | 200 | Non |
| | 24 | 4A | 8,8A | | |



TT-PSU-IP20-500W Page 291

| Voltage d'entrée (vDC) | Voltage de sortie (vDC) | Ampérage d'entrée | Ampérage de sortie | Puissance (W) | Gradable |
|------------------------|-------------------------|-------------------|--------------------|---------------|----------|
| 85 ~ 264 | 12 | 4,85A | 41,7A | 500 | Non |
| | 24 | 4,85A | 20,9A | | |



TT-PSU-IP65-150W Page 292

| Voltage d'entrée (vDC) | Voltage de sortie (vDC) | Ampérage d'entrée | Ampérage de sortie | Puissance (W) | Gradable |
|------------------------|-------------------------|-------------------|--------------------|---------------|----------|
| 347 | 24 | 0,5A | 6,25A | 150 | Non |



TT-PSU-IP67-150W Page 293

| Voltage d'entrée (vDC) | Voltage de sortie (vDC) | Ampérage d'entrée | Ampérage de sortie | Puissance (W) | Gradable |
|------------------------|-------------------------|-------------------|--------------------|---------------|----------|
| 90 ~ 132 | 12 | 3A | 10A | 150 | Non |
| | 24 | 6,3A | 10A | | |



TT-PSU-IP67-240W-120V/24V-B Page 294

| Voltage d'entrée (vDC) | Voltage de sortie (vDC) | Ampérage d'entrée | Ampérage de sortie | Puissance (W) | Gradable |
|------------------------|-------------------------|-------------------|--------------------|---------------|----------|
| 100 ~ 240 | 24 | 4A | 10A | 240 | 0 - 10V |



TT-PSU-IP20-012W Page 295

| Voltage d'entrée (vDC) | Voltage de sortie (vDC) | Ampérage d'entrée | Ampérage de sortie | Puissance (W) | Gradable |
|------------------------|-------------------------|-------------------|--------------------|---------------|----------|
| 85 ~ 264 | 12 Classe 2 | 0,2A | 1A | 12 | Non |



TT-PSU-IP20-025W Page 296

| Voltage d'entrée (vDC) | Voltage de sortie (vDC) | Ampérage d'entrée | Ampérage de sortie | Puissance (W) | Gradable |
|------------------------|-------------------------|-------------------|--------------------|---------------|----------|
| 85 ~ 264 | 12 Classe 2 | 0,6A | 2A | 25 | Non |



TT-PSU-IP20-036W Page 297

| Voltage d'entrée (vDC) | Voltage de sortie (vDC) | Ampérage d'entrée | Ampérage de sortie | Puissance (W) | Gradable |
|------------------------|-------------------------|-------------------|--------------------|---------------|----------|
| 85 ~ 264 | 12 Classe 2 | 2A | 3A | 36 | Non |



TT-PSU-IP20-060W Page 298

| Voltage d'entrée (vDC) | Voltage de sortie (vDC) | Ampérage d'entrée | Ampérage de sortie | Puissance (W) | Gradable |
|------------------------|-------------------------|-------------------|--------------------|---------------|----------|
| 85 ~ 264 | 12 Classe 2 | 2A | 5A | 60 | Non |



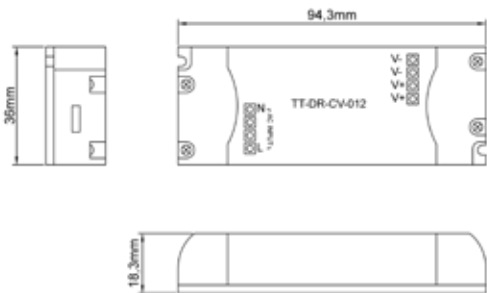
TT-PSU-IP20-096W Page 299

| Voltage d'entrée (vDC) | Voltage de sortie (vDC) | Ampérage d'entrée | Ampérage de sortie | Puissance (W) | Gradable |
|------------------------|-------------------------|-------------------|--------------------|---------------|----------|
| 85 ~ 264 | 12 | 2A | 8A | 96 | Non |





- Transformateur gradable au primaire 120vAC.
- Charge maximum 12 watts.
- Gradable par triac de 5% à 100%
- Classe 2



| | | |
|--------------------|---|-------|
| Voltage d'entrée | 120vAC | |
| Voltage de sortie | 12vDC | 24vDC |
| Ampérage d'entrée | 0,15A | 0,13A |
| Ampérage de sortie | 1000mA | 500mA |
| Puissance | 12w | |
| Dimension | 94,3mm x 36mm x 18,3mm 3 ³ / ₄ " x 1 ³ / ₈ " x 3 ³ / ₄ " | |
| Gradable | Oui 5% ~100% Triac | |
| IP | 20 | |



- Transformateur gradable au primaire 120vAC.
- Charge maximum 16 watts.
- Gradable par triac de 5% à 100%
- Classe 2



| | | |
|--------------------|---|-------|
| Voltage d'entrée | 120vAC | |
| Voltage de sortie | 12vDC | 24vDC |
| Ampérage d'entrée | 0,24A | 0,22A |
| Ampérage de sortie | 1600mA | 830mA |
| Puissance | 19,2w | |
| Dimension | 107mm x 41mm x 22mm 4 1/4" x 1 5/8" x 7/8" | |
| Gradable | Oui 5% ~100% Triac | |
| IP | 20 | |



- Transformateur gradable au primaire 120vAC.
- Charge maximum 24 watts.
- Gradable par triac de 5% à 100%
- Classe 2



| | | |
|--------------------|---|--------|
| Voltage d'entrée | 120vAC | |
| Voltage de sortie | 12vDC | 24vDC |
| Ampérage d'entrée | 0,27A | 0,35A |
| Ampérage de sortie | 2000mA | 1250mA |
| Puissance | 30w | |
| Dimension | 133mm x 46,5mm x 24mm 5 1/4" x 1 7/8" x 1" | |
| Gradable | Oui 5% ~100% Triac | |
| IP | 20 | |



- Transformateur gradable au primaire 120vAC.
- Charge maximum 32 watts.
- Gradable par triac de 5% à 100%
- Classe 2



| | | |
|--------------------|---|--------|
| Voltage d'entrée | 120vAC | |
| Voltage de sortie | 12vDC | 24vDC |
| Ampérage d'entrée | 0,47A | 0,47A |
| Ampérage de sortie | 3300mA | 1700mA |
| Puissance | 39,6w | |
| Dimension | 133mm x 46,5mm x 29mm 5 1/4" x 1 7/8" x 1 1/8" | |
| Gradable | Oui 5% ~100% Triac | |
| IP | 20 | |



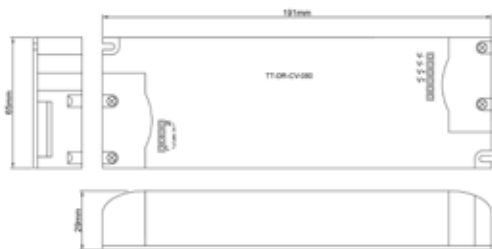
- Transformateur gradable au primaire 120vAC.
- Charge maximum 48 watts.
- Gradable par triac de 5% à 100%
- Classe 2



| | | |
|--------------------|-----------------------|--------|
| Voltage d'entrée | 120vAC | |
| Voltage de sortie | 12vDC | 24vDC |
| Ampérage d'entrée | 0,54A | 0,7A |
| Ampérage de sortie | 4000mA | 2500mA |
| Puissance | 60w | |
| Gradable | Oui 5% ~100% Triac | |
| IP | 20 | |



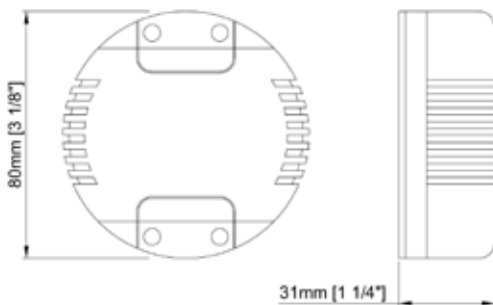
- Transformateur gradable au primaire 120vAC.
- Charge maximum 64 watts.
- Gradable par triac de 5% à 100%
- Classe 2



| | | |
|--------------------|---|--------|
| Voltage d'entrée | 120vAC | |
| Voltage de sortie | 12vDC | 24vDC |
| Ampérage d'entrée | 1,1A | 1A |
| Ampérage de sortie | 6000mA | 3300mA |
| Puissance | 72w | |
| Dimension | 191mm x 65mm x 29mm 7 1/2" x 2 1/2" x 1 1/8" | |
| Gradable | Oui 5% ~100% Triac | |
| IP | 20 | |



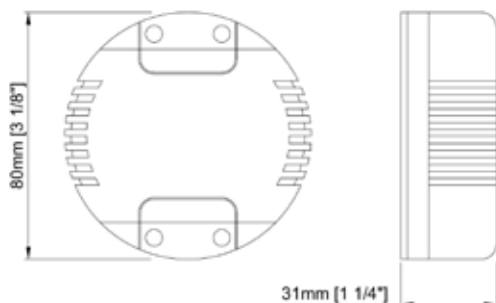
- Transformateur gradable au primaire 120vAC.
- Charge maximum 12 watts.
- Gradable par triac de 5% à 100%
- Classe 2



| | | |
|--------------------|----------------------------------|-------|
| Voltage d'entrée | 120vAC | |
| Voltage de sortie | 12vDC | 24vDC |
| Ampérage d'entrée | 0,24A | 0,22A |
| Ampérage de sortie | 1600mA | 830mA |
| Puissance | 19,2w | |
| Dimension | Ø80mm x 31mm Ø3 1/8" x 1 1/4" | |
| Gradable | Oui 5% ~100% Triac | |
| IP | 20 | |



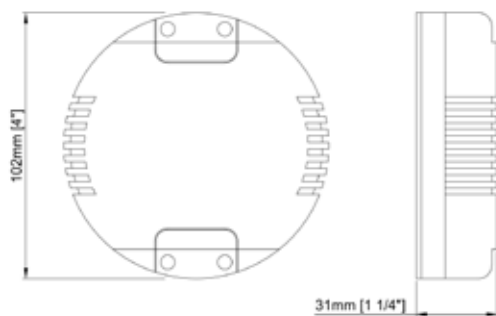
- Transformateur gradable au primaire 120vAC.
- Charge maximum 24 watts.
- Gradable par triac de 5% à 100%
- Classe 2



| | | |
|--------------------|----------------------------------|--------|
| Voltage d'entrée | 120vAC | |
| Voltage de sortie | 12vDC | 24vDC |
| Ampérage d'entrée | 0,27A | 0,35A |
| Ampérage de sortie | 2000mA | 1250mA |
| Puissance | 30w | |
| Dimension | Ø80mm x 31mm Ø3 1/8" x 1 1/4" | |
| Gradable | Oui 5% ~100% Triac | |
| IP | 20 | |



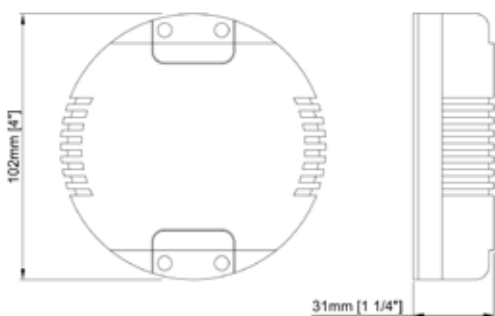
- Transformateur gradable au primaire 120vAC.
- Charge maximum 32 watts.
- Gradable par triac de 5% à 100%
- Classe 2



| | | |
|--------------------|-------------------------------|--------|
| Voltage d'entrée | 120vAC | |
| Voltage de sortie | 12vDC | 24vDC |
| Ampérage d'entrée | 0,47A | 0,47A |
| Ampérage de sortie | 3300mA | 1700mA |
| Puissance | 39,6w | |
| Dimension | Ø102mm x 31mm Ø4" x 1 1/4" | |
| Gradable | Oui 5% ~100% Triac | |
| IP | 20 | |



- Transformateur gradable au primaire 120vAC.
- Charge maximum 48 watts.
- Gradable par triac de 5% à 100%
- Classe 2

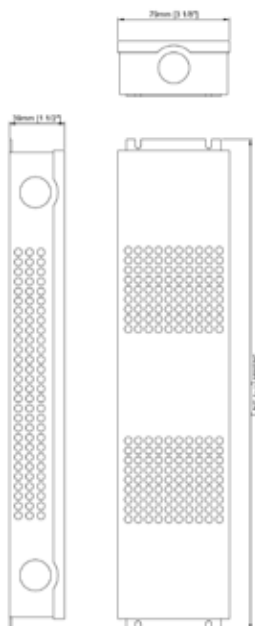


| | | |
|--------------------|-------------------------------|--------|
| Voltage d'entrée | 120vAC | |
| Voltage de sortie | 12vDC | 24vDC |
| Ampérage d'entrée | 0,54A | 0,7A |
| Ampérage de sortie | 4000mA | 2500mA |
| Puissance | 60w | |
| Dimension | Ø102mm x 31mm Ø4" x 1 1/4" | |
| Gradable | Oui 5% ~100% Triac | |
| IP | 20 | |

TT-DR-CV-025-BOX



- Transformateur gradable au primaire 120vAC.
- Charge maximum 20 watts.
- Gradable par triac de 5% à 100%
- Classe 2

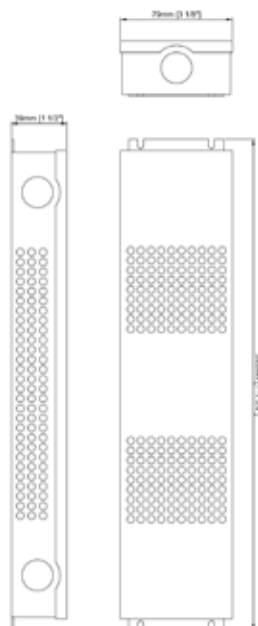


| | | |
|--------------------|--|-------|
| Voltage d'entrée | 120vAC | |
| Voltage de sortie | 12vDC | 24vDC |
| Ampérage d'entrée | 0,9 A | 0,9 A |
| Ampérage de sortie | 2,1A | 1,05A |
| Puissance | 25w | |
| Charge minimum | 1w | |
| Dimension | 350 mm x 77 mm x 37 mm 13 ³ / ₄ " x 3" x 1 ⁷ / ₁₆ " | |
| Gradable | Oui - Phase en aval, Bas voltage magnétique 5% ~100% Triac | |
| IP | 20 | |

TT-DR-CV-050-BOX



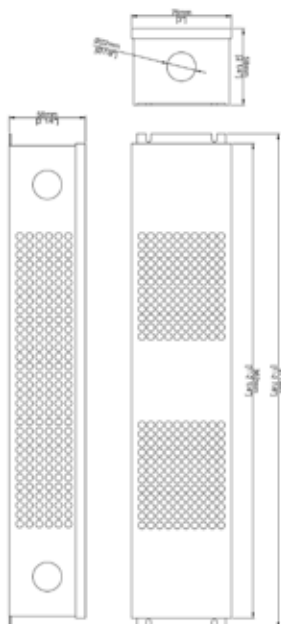
- Transformateur gradable au primaire 120vAC.
- Charge maximum 40 watts.
- Charge minimum 1 watt.
- Gradable par triac de 5% à 100%
- Classe 2



| | | |
|--------------------|--|-------|
| Voltage d'entrée | 120vAC | |
| Voltage de sortie | 12vDC | 24vDC |
| Ampérage d'entrée | 1,6 A | 1,6 A |
| Ampérage de sortie | 4,16 A | 2,1 A |
| Puissance | 50w | |
| Charge minimum | 1w | |
| Dimension | 350 mm x 77 mm x 37 mm 13 ³ / ₄ " x 3" x 1 ⁷ / ₁₆ " | |
| Gradable | Oui - Phase en aval, Bas voltage magnétique 5% ~100% Triac | |
| IP | 20 | |



- Transformateur gradable au primaire 120vAC.
- Charge maximum 80 watts.
- Charge minimum 1 watt.
- Gradable par triac de 5% à 100%
- Classe 2



| | | |
|--------------------|--|----------------|
| Voltage d'entrée | 120vAC | |
| Voltage de sortie | 12vDC | 24vDC Classe 2 |
| Ampérage d'entrée | 1,7A | 1,6A |
| Ampérage de sortie | 8,33A | 4A |
| Puissance | 100w | 96w |
| Charge minimum | 1w | |
| Dimension | 377mm x 76mm x 58mm 14 ⁷ / ₈ " x 3" x 2 ¹ / ₄ " | |
| Gradable | Oui - Phase en aval et en amont 5% ~100% Triac - ELV - MLV | |
| IP | 66 | |

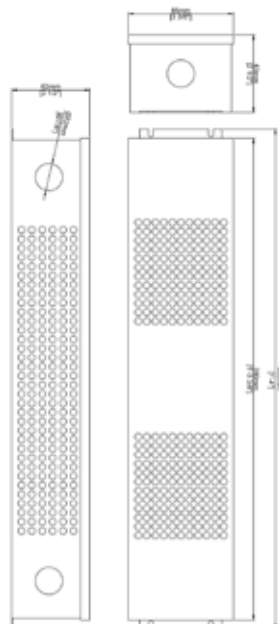
TITANIUM

TECHNOLOGIE

TT-DR-CV-200-BOX



- Transformateur gradable au primaire 120vAC.
- Charge maximum 160 watts.
- Charge minimum 1 watt.
- Gradable par triac de 5% à 100%

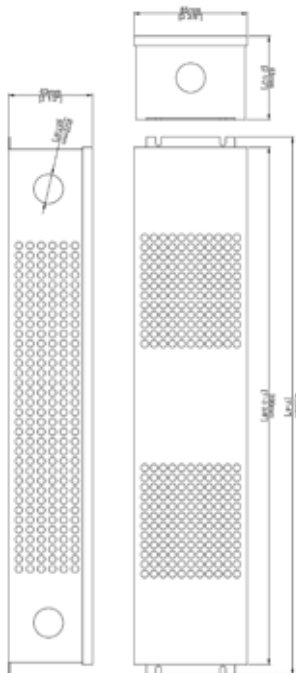


| | | |
|--------------------|---|-------|
| Voltage d'entrée | 120vAC | |
| Voltage de sortie | 12vDC | 24vDC |
| Ampérage d'entrée | 3,2A | 3,2A |
| Ampérage de sortie | 16,6A | 8,3A |
| Puissance | 200w | |
| Charge minimum | 1w | |
| Dimension | 405mm x 85mm x 63mm 16" x 3 3/8" x 2 1/2" | |
| Gradable | Oui - Phase en aval, Bas voltage magnétique 5% ~100% Triac | |
| IP | 66 | |

TT-DR-CV-384-
24V-BOX- 5 IN 1



- Transformateur gradable au primaire 120vAC.
- 4 x sortie 96w.
- 5 en 1
- Classe 2



| | |
|--------------------|---|
| Voltage d'entrée | 120vAC |
| Voltage de sortie | 24vDC Classe 2 |
| Ampérage d'entrée | 4,8A |
| Ampérage de sortie | 4 x 4A |
| Puissance | 4 x 96w |
| Dimension | 405mm x 85mm x 63mm 16" x 3 3/8" x 2 1/2" |
| Gradable | Oui 5% ~100% Triac - 0-10V - Potentiomètre - 10V PWM |
| IP | 66 |
| Gradation | Triac 0-10V Potentiomètre 10V pwm Phase |

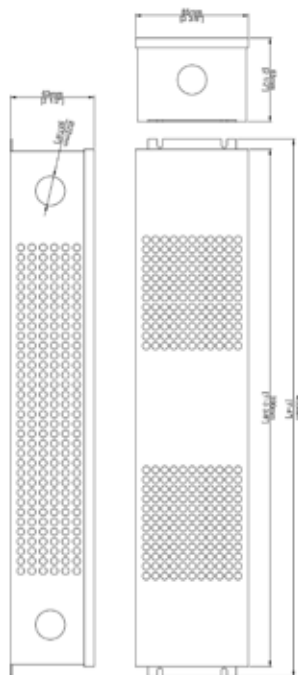
TITANIUM

TECHNOLOGIE

TT-DR-CV-384-
24V-BOX



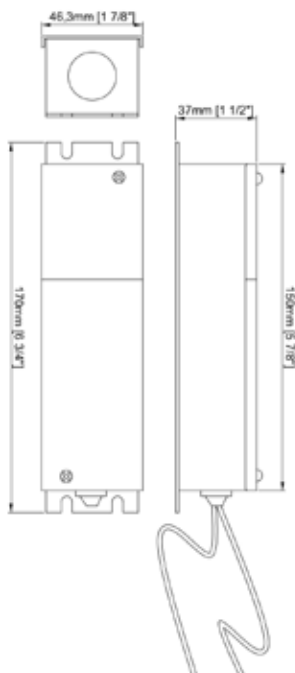
- Transformateur gradable au primaire 120vAC.
- 4 x sortie 96w.
- ELV Gradation
- Classe 2



| | |
|--------------------|---|
| Voltage d'entrée | 120vAC |
| Voltage de sortie | 24vDC Classe 2 |
| Ampérage d'entrée | 4,8A |
| Ampérage de sortie | 4 x 4A |
| Puissance | 4 x 96w |
| Dimension | 405mm x 85mm x 63mm 16" x 3 3/8" x 2 1/2" |
| Gradable | Oui - Phase en aval et en amont 5% ~100% Triac - ELV - MLV |
| IP | 66 |
| Gradation | Phase en aval Phase en amont ELV MLV Triac |



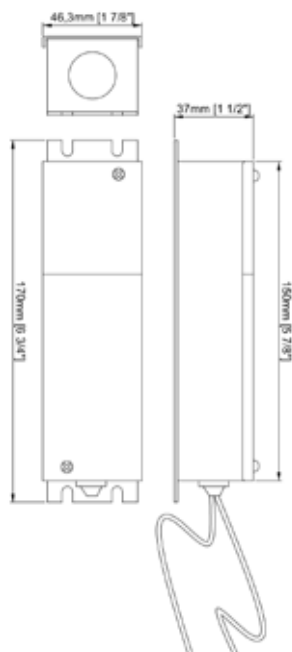
- Transformateur gradable au primaire 120vAC.
- Charge maximum 9,6 watts.
- Charge minimum 1 watts.
- Gradable par triac de 5% à 100%
- Classe 2



| | | |
|--------------------|--|-------|
| Voltage d'entrée | 120vAC | |
| Voltage de sortie | 12vDC | 24vDC |
| Ampérage d'entrée | 0,15A | 0,13A |
| Ampérage de sortie | 1000mA | 500mA |
| Puissance | 12w | |
| Dimension | 170mm x 46,3mm x 37mm 6 ³ / ₄ " x 1 ⁷ / ₈ " x 1 ¹ / ₂ " | |
| Gradable | Oui 5% ~100% Triac | |
| IP | 65 | |



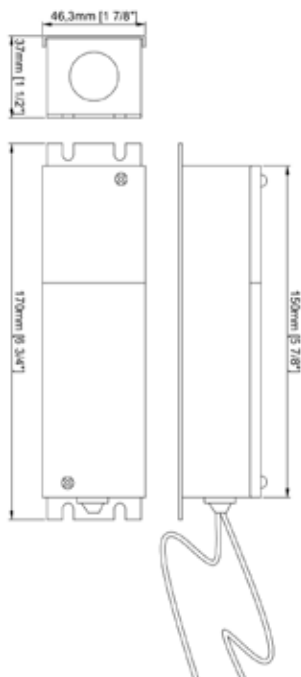
- Transformateur gradable au primaire 120vAC.
- Charge maximum 16 watts.
- Gradable par triac de 5% à 100%
- Classe 2



| | | |
|--------------------|--|-------|
| Voltage d'entrée | 120vAC | |
| Voltage de sortie | 12vDC | 24vDC |
| Ampérage d'entrée | 0,24A | 0,22A |
| Ampérage de sortie | 1600mA | 830mA |
| Puissance | 19,2w | |
| Dimension | 170mm x 46,3mm x 37mm 6 ³ / ₄ " x 1 ⁷ / ₈ " x 1 ¹ / ₂ " | |
| Gradable | Oui 5% ~100% Triac | |
| IP | 65 | |



- Transformateur gradable au primaire 120vAC.
- Charge maximum 24 watts.
- Gradable par triac de 5% à 100%
- Classe 2



| | | |
|--------------------|--|--------|
| Voltage d'entrée | 120vAC | |
| Voltage de sortie | 12vDC | 24vDC |
| Ampérage d'entrée | 0,27A | 0,35A |
| Ampérage de sortie | 2000mA | 1250mA |
| Puissance | 30w | |
| Dimension | 170mm x 46,3mm x 37mm 6 ³ / ₄ " x 1 ⁷ / ₈ " x 1 ¹ / ₂ " | |
| Gradable | Oui 5% ~100% Triac | |
| IP | 65 | |

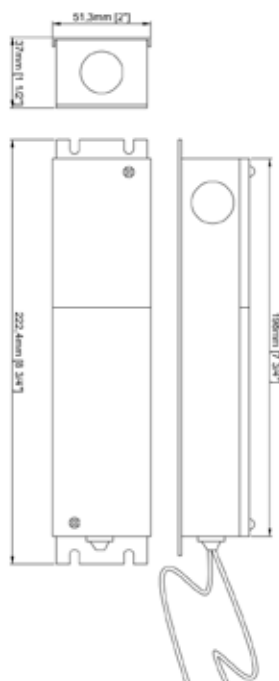
TITANIUM

TECHNOLOGIE

TT-DR-CVB-040



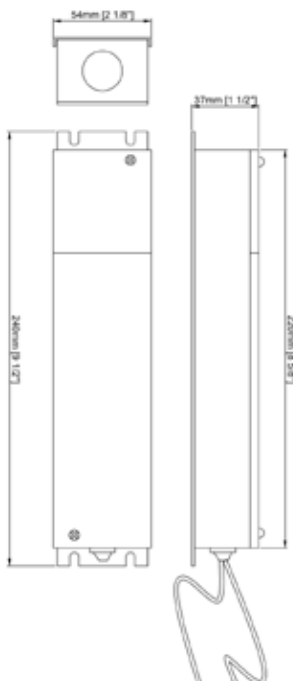
- Transformateur gradable au primaire 120vAC.
- Charge maximum 32 watts.
- Gradable par triac de 5% à 100%
- Classe 2



| | | |
|--------------------|---|--------|
| Voltage d'entrée | 120vAC | |
| Voltage de sortie | 12vDC | 24vDC |
| Ampérage d'entrée | 0,47A | 0,47A |
| Ampérage de sortie | 3300mA | 1700mA |
| Puissance | 39,6w | |
| Dimension | 222,3mm x 51,3mm x 37mm 8 3/4" x 2" x 1 1/2" | |
| Gradable | Oui 5% ~100% Triac | |
| IP | 65 | |



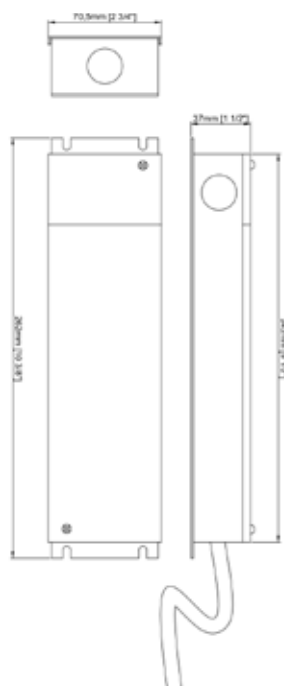
- Transformateur gradable au primaire 120vAC.
- Charge maximum 48 watts.
- Gradable par triac de 5% à 100%
- Classe 2



| | | |
|--------------------|---|--------|
| Voltage d'entrée | 120vAC | |
| Voltage de sortie | 12vDC | 24vDC |
| Ampérage d'entrée | 0,54A | 0,7A |
| Ampérage de sortie | 4000mA | 2500mA |
| Puissance | 60w | |
| Dimension | 240mm x 54mm x 37mm 9 1/2" x 2 1/8" x 1 1/2" | |
| Gradable | Oui 5% ~100% Triac | |
| IP | 65 | |



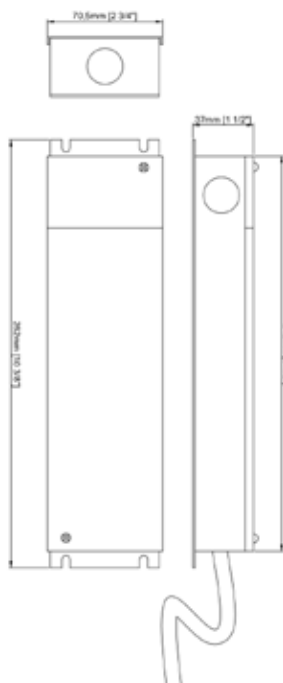
- Transformateur gradable au primaire 120vAC.
- Charge maximum 64 watts.
- Gradable par triac de 5% à 100% Classe 2



| | | |
|--------------------|--|----------------|
| Voltage d'entrée | 120vAC | |
| Voltage de sortie | 12vDC | 24vDC Classe 2 |
| Ampérage d'entrée | 1,1A | 1A |
| Ampérage de sortie | 6000mA | 3400mA |
| Puissance | 72w | |
| Dimension | 262mm x 70,5mm x 37mm 10 3/8" x 2 3/4" x 1 1/2" | |
| Gradable | Oui 5% ~100% Triac | |
| IP | 65 | |



- Transformateur gradable au primaire 120vAC.
- Charge maximum 77 watts.
- Gradable par triac de 5% à 100%
- Classe 2



| | | |
|--------------------|--|----------------|
| Voltage d'entrée | 120vAC | |
| Voltage de sortie | 12vDC | 24vDC Classe 2 |
| Ampérage d'entrée | 1,2A | 1,2A |
| Ampérage de sortie | 8A | 4A |
| Puissance | 96w | |
| Dimension | 262mm x 70,5mm x 37mm 10 3/8" x 2 3/4" x 1 1/2" | |
| Gradable | Oui 5% ~100% Triac | |
| IP | 65 | |

TITANIUM

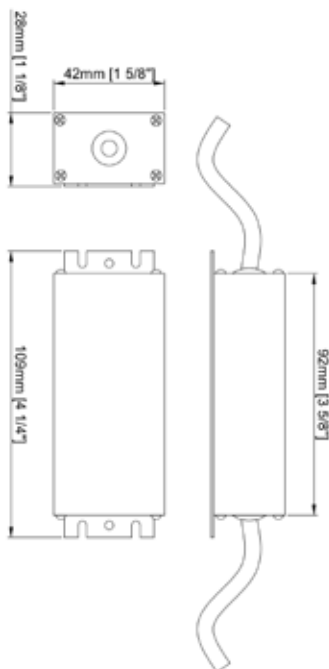
TECHNOLOGIE

TT-DR-CV67-012



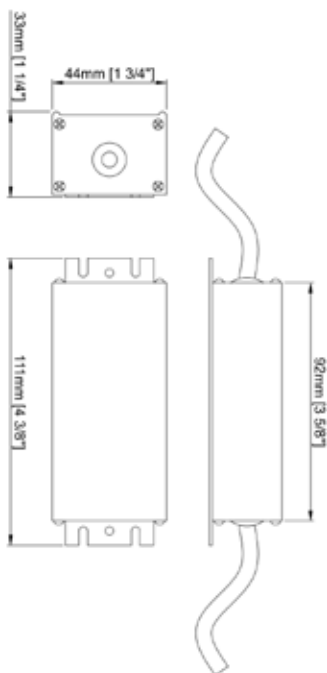
- Transformateur gradable au primaire 120vAC.
- Charge maximum 9,6 watts.
- Gradable par triac de 5% à 100%
- Classe 2

| | | |
|--------------------|--|-------|
| Voltage d'entrée | 120vAC | |
| Voltage de sortie | 12vDC | 24vDC |
| Ampérage d'entrée | 0,15A | 0,13A |
| Ampérage de sortie | 1000mA | 500mA |
| Puissance | 12w | |
| Dimension | 109mm x 42mm x 28mm 4 ¹ / ₄ " x 1 ⁵ / ₈ " x 1 ¹ / ₈ " | |
| Gradable | Oui 5% ~100% Triac | |
| IP | 67 | |





- Transformateur gradable au primaire 120vAC.
- Charge maximum 16 watts.
- Gradable par triac de 5% à 100%
- Classe 2

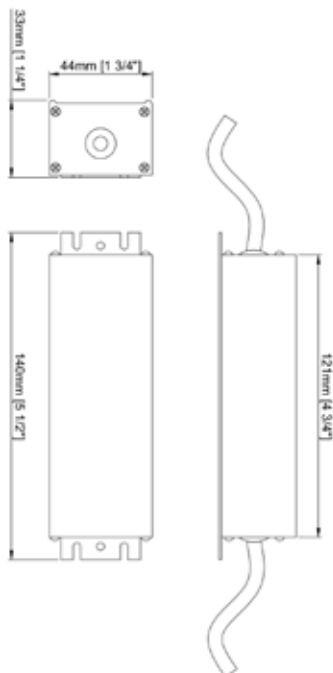


| | | |
|--------------------|---|-------|
| Voltage d'entrée | 120vAC | |
| Voltage de sortie | 12vDC | 24vDC |
| Ampérage d'entrée | 0,24A | 0,22A |
| Ampérage de sortie | 1600mA | 830mA |
| Puissance | 19,2w | |
| Dimension | 111mm x 44mm x 33mm 4 3/8" x 1 3/4" x 1 1/4" | |
| Gradable | Oui 5% ~100% Triac | |
| IP | 67 | |



- Transformateur gradable au primaire 120vAC.
- Charge maximum 24 watts.
- Gradable par triac de 5% à 100%
- Classe 2

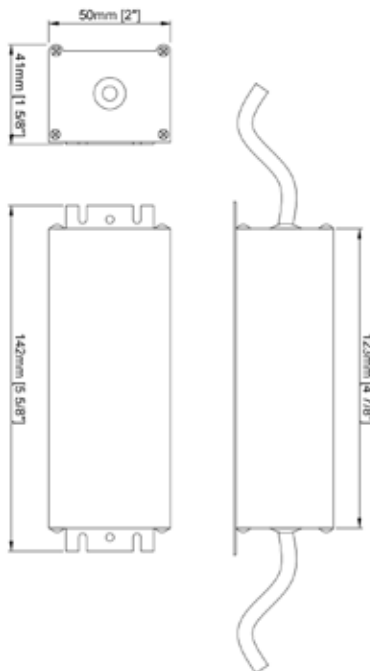
| | | |
|--------------------|---|--------|
| Voltage d'entrée | 120vAC | |
| Voltage de sortie | 12vDC | 24vDC |
| Ampérage d'entrée | 0,27A | 0,35A |
| Ampérage de sortie | 2000mA | 1250mA |
| Puissance | 30w | |
| Dimension | 140mm x 44mm x 33mm 5 1/2" x 1 3/4" x 1 1/4" | |
| Gradable | Oui 5% ~100% Triac | |
| IP | 67 | |



TT-DR-CV67-040



- Transformateur gradable au primaire 120vAC.
- Charge maximum 32 watts.
- Gradable par triac de 5% à 100%
- Classe 2



| | | |
|--------------------|---|--------|
| Voltage d'entrée | 120vAC | |
| Voltage de sortie | 12vDC | 24vDC |
| Ampérage d'entrée | 0,47A | 0,47A |
| Ampérage de sortie | 3300mA | 1700mA |
| Puissance | 40w | |
| Dimension | 142mm x 50mm x 41mm 5 5/8" x 2" x 1 5/8" | |
| Gradable | Oui 5% ~100% Triac | |
| IP | 67 | |

TITANIUM

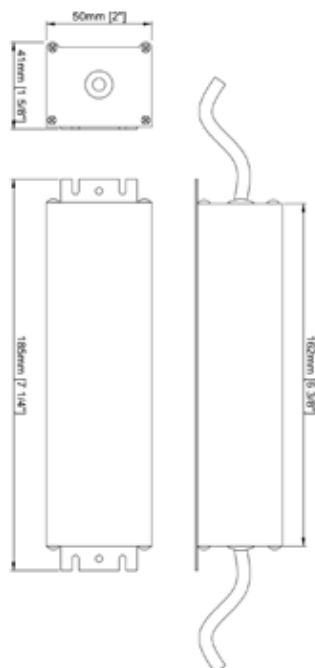
TECHNOLOGIE

TT-DR-CV67-060



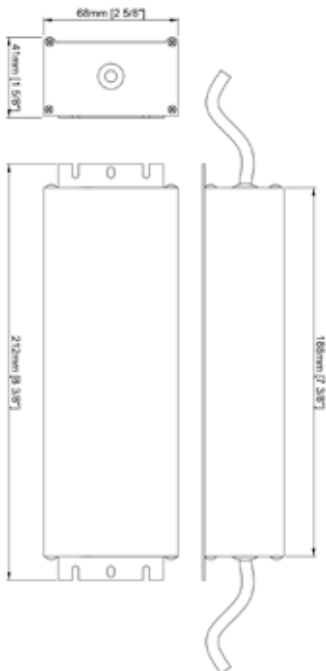
- Transformateur gradable au primaire 120vAC.
- Charge maximum 48 watts.
- Gradable par triac de 5% à 100%
- Classe 2

| | | |
|--------------------|---|--------|
| Voltage d'entrée | 120vAC | |
| Voltage de sortie | 12vDC | 24vDC |
| Ampérage d'entrée | 0,78A | 0,68A |
| Ampérage de sortie | 4000mA | 2500mA |
| Puissance | 60w | |
| Dimension | 185mm x 50mm x 41mm 7 1/4" x 2" x 1 5/8" | |
| Gradable | Oui 5% ~100% Triac | |
| IP | 67 | |





- Transformateur gradable au primaire 120vAC.
- Charge maximum 64 watts.
- Gradable par triac de 5% à 100%
- Classe 2



| | | |
|--------------------|--|--------|
| Voltage d'entrée | 120vAC | |
| Voltage de sortie | 12vDC | 24vDC |
| Ampérage d'entrée | 1,1A | 1A |
| Ampérage de sortie | 6000mA | 3300mA |
| Puissance | 72w | |
| Dimension | 212mm x 68mm x 41mm 8 ³ / ₈ " x 2 ⁵ / ₈ " x 1 ⁵ / ₈ " | |
| Gradable | Oui 5% ~100% Triac | |
| IP | 67 | |

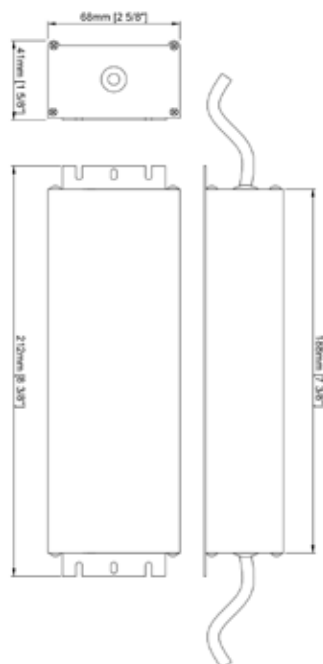
TITANIUM

TECHNOLOGIE

TT-DR-CV67-100



- Transformateur gradable au primaire 120vAC.
- Charge maximum 77 watts.
- Gradable par triac de 5% à 100%
- Classe 2

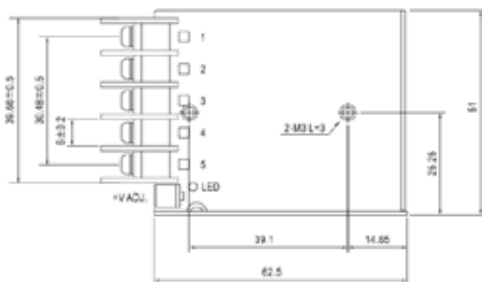


| | | |
|--------------------|--|-------|
| Voltage d'entrée | 120vAC | |
| Voltage de sortie | 12vDC | 24vDC |
| Ampérage d'entrée | 1,2A | 1,2A |
| Ampérage de sortie | 8A | 4A |
| Puissance | 96w | |
| Dimension | 212mm x 68mm x 41mm 8 ³ / ₈ " x 2 ⁵ / ₈ " x 1 ⁵ / ₈ " | |
| Gradable | Oui 5% ~100% Triac | |
| IP | 67 | |



- Transformateur 120vAC 15 watts.
- Protection contre les courts-circuits, surcharge, survolage et surchauffe.
- Vis d'ajustement de voltage +10% -10%.
- Refroidissement par convection.

| | | |
|--------------------|--|-------|
| Voltage d'entrée | 85~264vAC | |
| Voltage de sortie | 12vDC | 24vDC |
| Ampérage d'entrée | 0,35A | 0,35A |
| Ampérage de sortie | 1,3A | 0,7A |
| Puissance | 15w | |
| Dimension | 63mm x 51mm x 28mm 2 ¹ / ₂ " x 2" x 1 ¹ / ₈ " | |
| Gradable | No | |
| IP | 20 | |



Accessoires



TT-BOX-05

TITANIUM

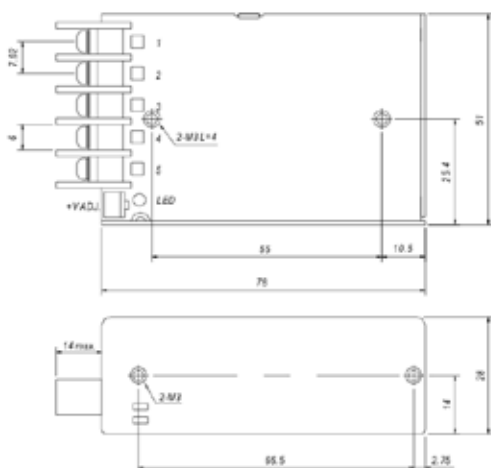
TECHNOLOGIE

TT-PSU-IP20-025W



- Transformateur 120 vAC 25 watts.
- Protection contre les courts-circuits, surcharge, survolage et surchauffe.
- Vis d'ajustement de voltage +10% -10%.
- Refroidissement par convection.

| | | |
|--------------------|--|-------|
| Voltage d'entrée | 85~264vAC | |
| Voltage de sortie | 12vDC | 24vDC |
| Ampérage d'entrée | 0,55A | 0,55A |
| Ampérage de sortie | 2,1A | 1,1A |
| Puissance | 25w | |
| Dimension | 67mm x 51mm x 28mm 2 ⁵ / ₈ " x 2" x 1 ¹ / ₈ " | |
| Gradable | No | |
| IP | 20 | |



Accessoires

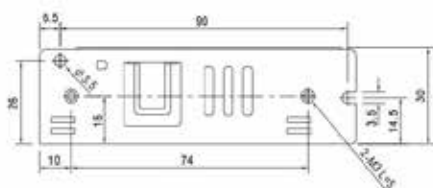
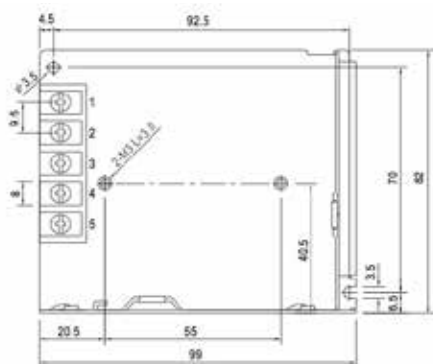


TT-BOX-05



- Transformateur 120vAC 50 watts.
- Protection contre les courts-circuits, surcharge, survoltagage et surchauffe.
- Vis d'ajustement de voltage +10% -10%.
- Refroidissement par convection.

| | | |
|--------------------|---|-------|
| Voltage d'entrée | 85~264vAC | |
| Voltage de sortie | 12vDC | 24vDC |
| Ampérage d'entrée | 0,95A | 0,95A |
| Ampérage de sortie | 4,2A | 2,2A |
| Puissance | 50w | |
| Dimension | 99mm x 82mm x 30mm 3 ⁷ / ₈ " x 3 ¹ / ₄ " x 1 ¹ / ₈ " | |
| Gradable | No | |
| IP | 20 | |



Accessoires



TT-BOX-05

TITANIUM

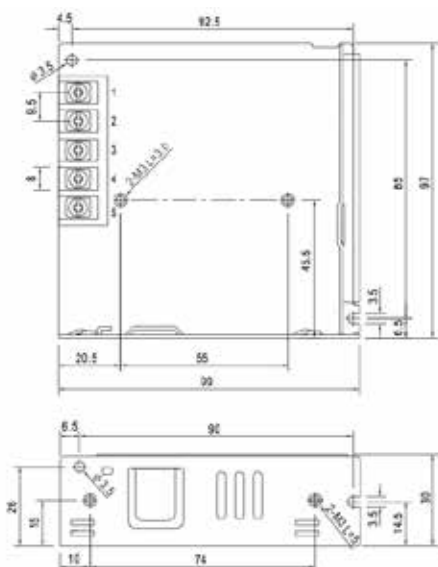
TECHNOLOGIE

TT-PSU-IP20-075W



- Transformateur 120vAC 75 watts.
- Protection contre les courts-circuits, surcharge, survolage et surchauffe.
- Vis d'ajustement de voltage +10% -10%.
- Refroidissement par convection.

| | | |
|--------------------|--|-------|
| Voltage d'entrée | 85~264vAC | |
| Voltage de sortie | 12vDC | 24vDC |
| Ampérage d'entrée | 1,4A | 1,4A |
| Ampérage de sortie | 6A | 3,2A |
| Puissance | 75w | |
| Dimension | 99mm x 97mm x 30mm 3 7/8" x 3 7/8" x 1 1/8" | |
| Gradable | No | |
| IP | 20 | |



Accessoires

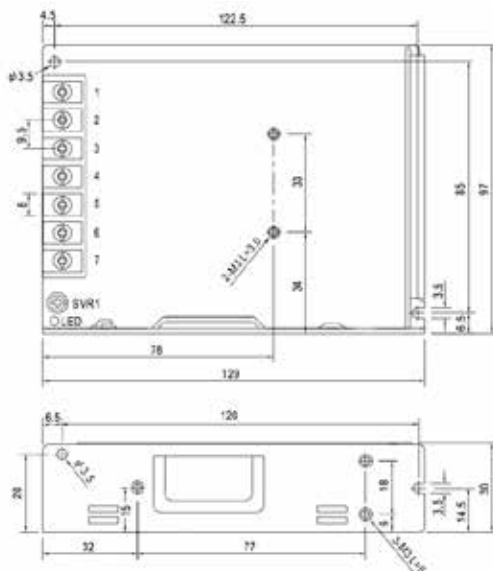


TT-BOX-05



- Transformateur 120vAC 100 watts.
- Protection contre les courts-circuits, surcharge, survoltagage et surchauffe.
- Vis d'ajustement de voltage +10% -10%.
- Refroidissement par convection.

| | | |
|--------------------|---|-------|
| Voltage d'entrée | 85~264vAC | |
| Voltage de sortie | 12vDC | 24vDC |
| Ampérage d'entrée | 1,4A | 1,4A |
| Ampérage de sortie | 8,5A | 4,5A |
| Puissance | 100w | |
| Dimension | 129mm x 97mm x 30mm 5 1/8" x 3 7/8" x 1 1/8" | |
| Gradable | No | |
| IP | 20 | |



Accessoires



TT-BOX-05

TITANIUM

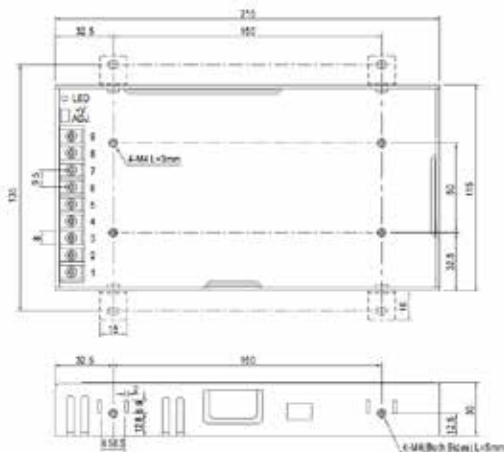
TECHNOLOGIE

TT-PSU-IP20-200W



- Transformateur 120vAC 200 watts.
- Protection contre les courts-circuits, surcharge, survolage et surchauffe.
- Vis d'ajustement de voltage +10% -10%.
- Refroidissement par convection.

| | | |
|--------------------|---|-------|
| Voltage d'entrée | 85~264vAC | |
| Voltage de sortie | 12vDC | 24vDC |
| Ampérage d'entrée | 4A | 4A |
| Ampérage de sortie | 17A | 8,8A |
| Puissance | 200w | |
| Dimension | 215mm x 115mm x 30mm 8 ¹ / ₂ " x 4 ¹ / ₂ " x 1 ¹ / ₈ " | |
| Gradable | No | |
| IP | 20 | |



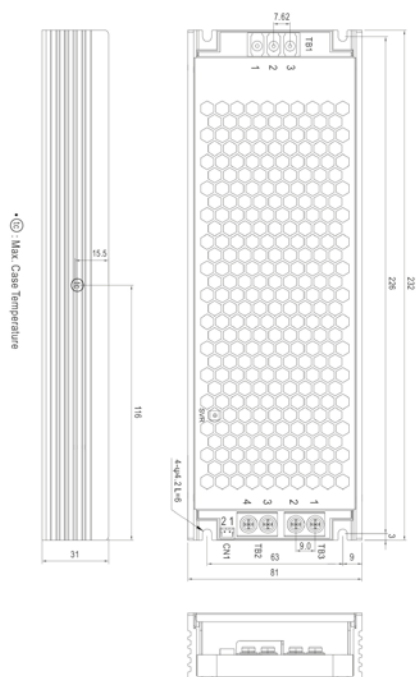
Accessoires



TT-BOX-05



- Transformateur 120vAC 500 watts.
- Protection contre les courts-circuits, surcharge, survolage et surchauffe.
- Vis d'ajustement de voltage +10% -10%.
- Refroidissement par convection.



| | | |
|--------------------|--|-------|
| Voltage d'entrée | 85~264vAC | |
| Voltage de sortie | 12vDC | 24vDC |
| Ampérage d'entrée | 4,85A | 4,85A |
| Ampérage de sortie | 41,7A | 20,9A |
| Puissance | 500w | |
| Dimension | 232mm x 81mm x 31mm 9 ¹ / ₈ " x 3 ¹ / ₄ " x 1 ¹ / ₄ " | |
| Gradable | No | |
| IP | 20 | |
| Poids | 0,905 Kg | |

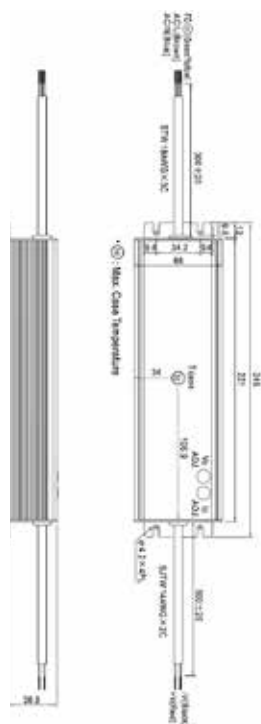
TITANIUM

TECHNOLOGIE

TT-PSU-IP65-150W



- Transformateur 347vAC 150w.
- Protection contre les courts-circuits, surcharge, survolage et surchauffe.
- Résistant à l'eau selon la norme IP65.
- Refroidissement par convection.

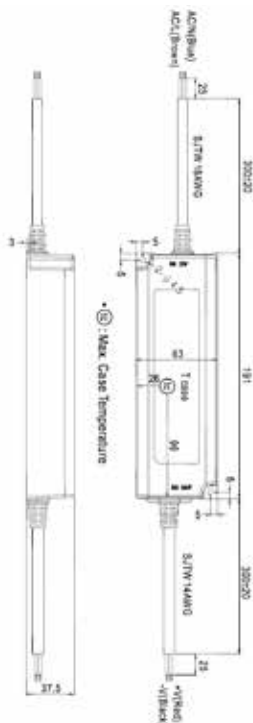


| | |
|--------------------|--|
| Voltage d'entrée | 347vAC |
| Voltage de sortie | 24vDC |
| Ampérage d'entrée | 0.5A |
| Ampérage de sortie | 6.25A |
| Puissance | 150w |
| Dimension | 245mm x 68mm x 39mm 9 ⁵ / ₈ " x 2 ⁵ / ₈ " x 1 ¹ / ₂ " |
| Gradable | No |
| IP | 65 |

TT-PSU-IP67-150W



- Transformateur 120vAC 150w.
- Protection contre les courts-circuits, surcharge, survolage et surchauffe.
- Résistant à l'eau selon la norme IP67.
- Refroidissement par convection.



| | | |
|--------------------|--|-------|
| Voltage d'entrée | 90~132vAC | |
| Voltage de sortie | 12vDC | 24vDC |
| Ampérage d'entrée | 3A | 6,3A |
| Ampérage de sortie | 10A | 10A |
| Puissance | 150w | |
| Dimension | 191mm x 63mm x 38mm 7 ¹ / ₂ " x 2 ¹ / ₂ " x 1 ¹ / ₂ " | |
| Gradable | No | |
| IP | 67 | |

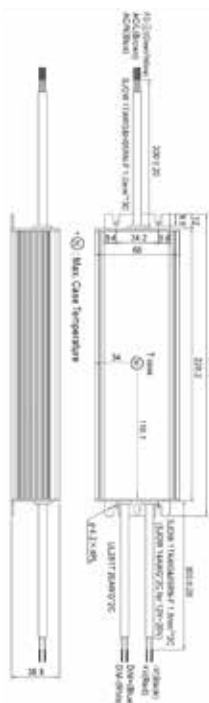
TITANIUM

TECHNOLOGIE

TT-PSU-IP67-
240W-120V/24V-B



- Transformateur 120 VAC 240w.
- Gradation 0-10V
- Protection contre les courts-circuits, les surcharges, les surtensions et les surchauffes.
- Résistant à l'eau selon IP67.
- Refroidissement par convection à air libre.

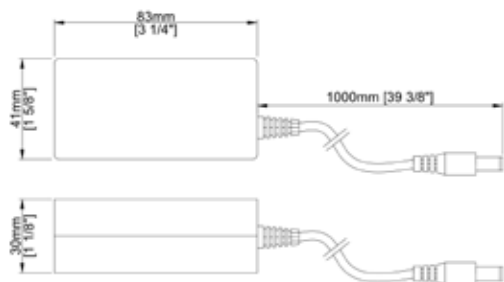


| | |
|--------------------|--|
| Voltage d'entrée | 100~240vAC |
| Voltage de sortie | 24vDC |
| Ampérage d'entrée | 4A |
| Ampérage de sortie | 10A |
| Puissance | 240w |
| Dimension | 244,2mm x 68mm x 38,8mm 9 ⁵ / ₈ " x 2 ⁵ / ₈ " x 1 ¹ / ₂ " |
| Gradable | 0 - 10V |
| IP | 67 |



- Transformateur 120vAC 12 watts.
- Protection contre les courts-circuits, surcharge, survoltagage et surchauffe.
- Boîtier fait de matériel résistant à la chaleur et au feu.
- Classe 2

| | |
|--------------------|---|
| Voltage d'entrée | 85~264vDC |
| Voltage de sortie | 12vDC |
| Ampérage d'entrée | 0,2A |
| Ampérage de sortie | 1A |
| Puissance | 12w |
| Dimension | 83mm x 41mm x 30mm 3 ¹ / ₄ " x 1 ⁵ / ₈ " x 1 ¹ / ₈ " |
| Gradable | No |
| IP | 20 |



TITANIUM

TECHNOLOGIE

TT-PSU-IP20-025W



- Transformateur 120vAC 25 watts.
- Protection contre les courts-circuits, surcharge, survoltagé et surchauffe.
- Boîtier fait de matériel résistant à la chaleur et au feu.
- Classe 2

| | |
|------------------|-----------|
| Voltage d'entrée | 85~264vDC |
|------------------|-----------|

| | |
|-------------------|-------|
| Voltage de sortie | 12vDC |
|-------------------|-------|

| | |
|-------------------|-------|
| Ampérage d'entrée | 0,6 A |
|-------------------|-------|

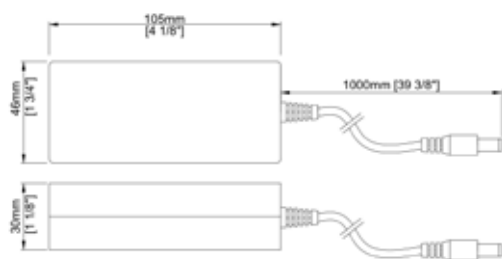
| | |
|--------------------|-----|
| Ampérage de sortie | 2 A |
|--------------------|-----|

| | |
|-----------|-----|
| Puissance | 25w |
|-----------|-----|

| | |
|-----------|---|
| Dimension | 105 mm x 46,5 mm x 30 mm 4 ¹ / ₈ " x 1 ⁷ / ₈ " x 1 ¹ / ₈ " |
|-----------|---|

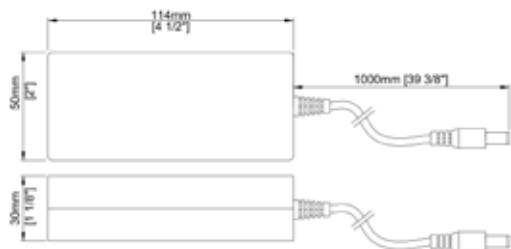
| | |
|----------|----|
| Gradable | No |
|----------|----|

| | |
|----|----|
| IP | 20 |
|----|----|





- Transformateur 120vAC 36 watts.
- Protection contre les courts-circuits, surcharge, survoltagage et surchauffe.
- Boîtier fait de matériel résistant à la chaleur et au feu.
- Classe 2



| | |
|--------------------|---|
| Voltage d'entrée | 85~264vDC |
| Voltage de sortie | 12vDC |
| Ampérage d'entrée | 2A |
| Ampérage de sortie | 3A |
| Puissance | 36w |
| Dimension | 114mm x 50mm x 30mm 4 ¹ / ₂ " x 2" x 1 ¹ / ₈ " |
| Gradable | No |
| IP | 20 |

TITANIUM

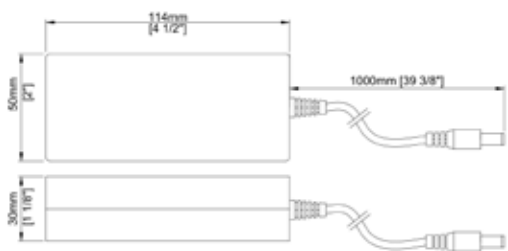
TECHNOLOGIE

TT-PSU-IP20-060W



- Transformateur 120vAC 60 watts.
- Protection contre les courts-circuits, surcharge, survoltagage et surchauffe.
- Boîtier fait de matériel résistant à la chaleur et au feu.
- Classe 2

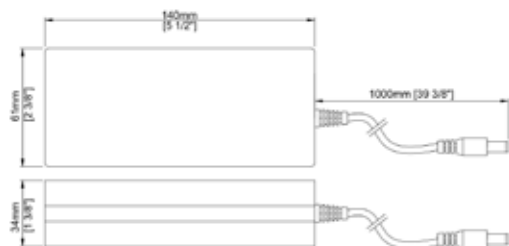
| | |
|--------------------|---|
| Voltage d'entrée | 85~264vDC |
| Voltage de sortie | 12vDC |
| Ampérage d'entrée | 2A |
| Ampérage de sortie | 5A |
| Puissance | 60w |
| Dimension | 114mm x 50mm x 30mm 4 1/2" x 2" x 1 1/8" |
| Gradable | No |
| IP | 20 |



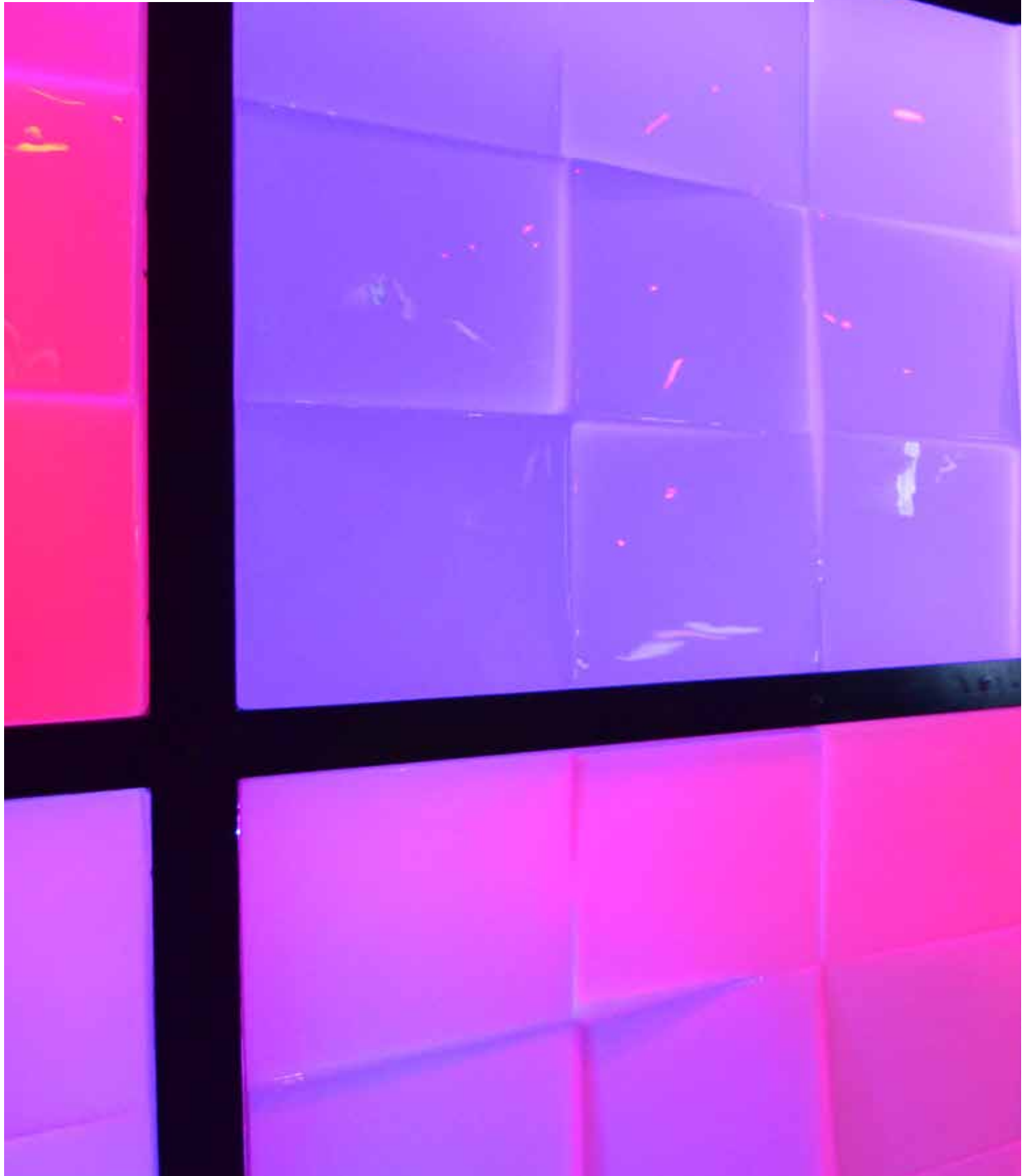


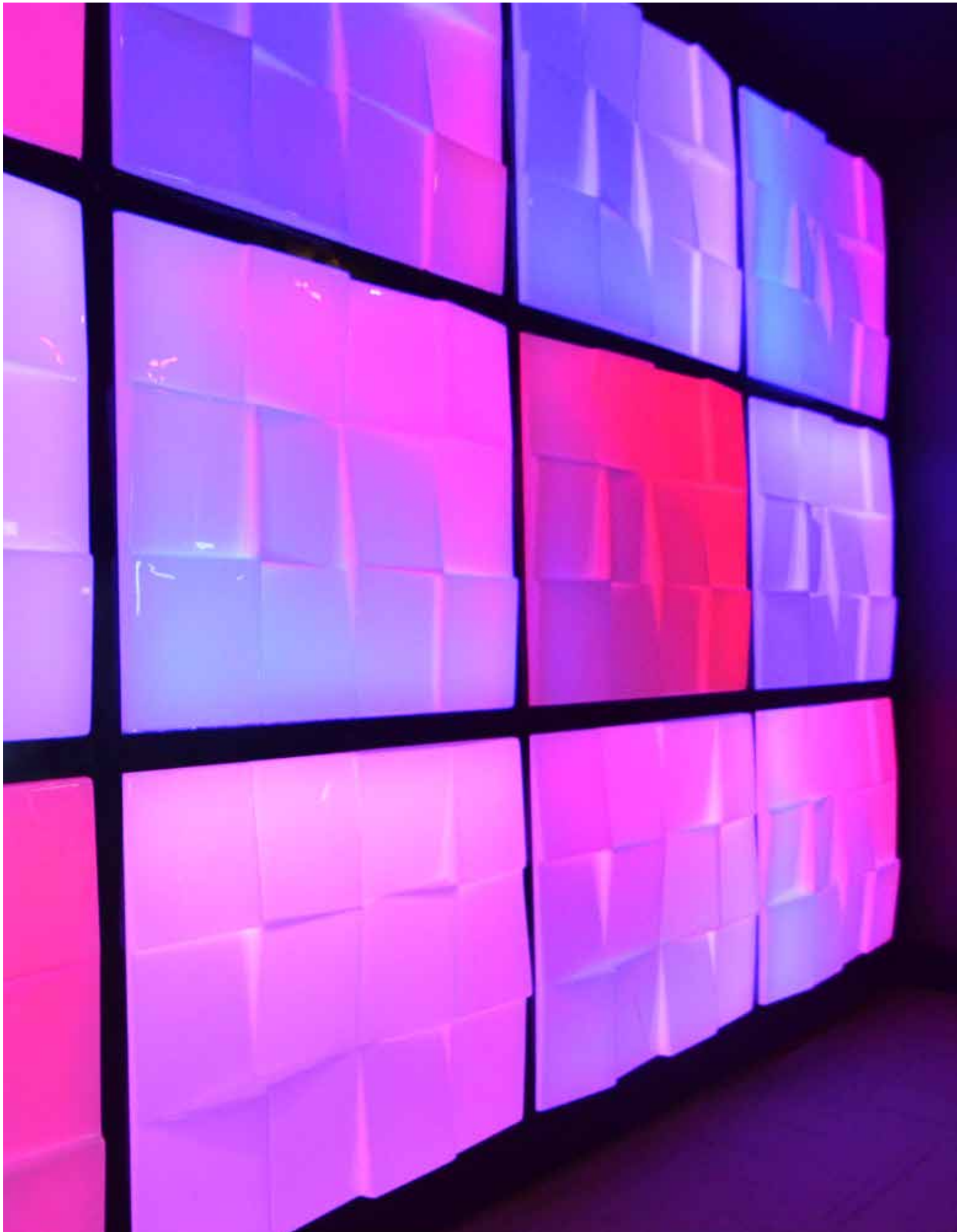
- Transformateur 120vAC 96 watts.
- Protection contre les courts-circuits, surcharge, survoltagage et surchauffe.
- Boîtier fait de matériel résistant à la chaleur et au feu.

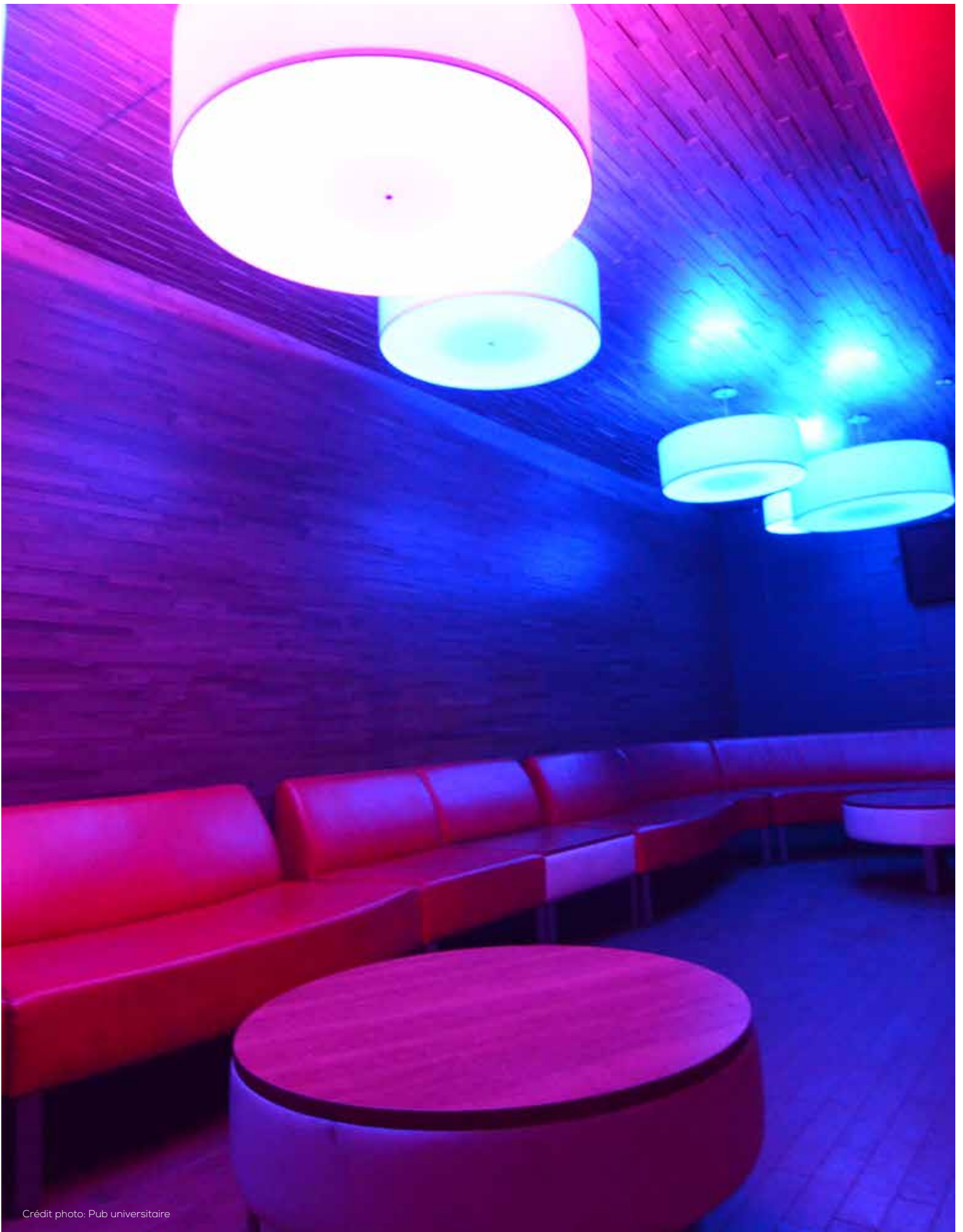
| | |
|--------------------|---|
| Voltage d'entrée | 85~264vDC |
| Voltage de sortie | 12vDC |
| Ampérage d'entrée | 2A |
| Ampérage de sortie | 8A |
| Puissance | 96w |
| Dimension | 140m x 61mm x 34mm 5 ¹ / ₂ " x 2 ³ / ₈ " x 1 ³ / ₈ " |
| Gradable | No |
| IP | 20 |



CONTRÔLEURS







Crédit photo: Pub universitaire

TT-U-01 Page 307

| Voltage (vDC) | Puissance (W) | Description |
|---------------|---------------|-------------|
| 12, 24 | 100 | PWM |



TT-U-02 Page 308

| Voltage (vDC) | Puissance (W) | Description |
|---------------|---------------|-------------|
| 12, 24 | 100 | PWM |



TT-U-E4S Page 309

| Voltage (vDC) | Puissance (W) | Description |
|---------------|---------------|---------------|
| 12 | 36 | Écran tactile |
| 24 | 72 | |



TT-U-E5S Page 310

| Voltage (vDC) | Puissance (W) | Description |
|---------------|---------------|---------------|
| 12 | 36 | Écran tactile |
| 24 | 72 | |



TT-UB1 Page 311

| Voltage (vDC) | Puissance (W) | Description |
|---------------|---------------|---------------|
| 12, 24 | - | Écran tactile |



TT-UB4 Page 312

| Voltage (vDC) | Puissance (W) | Description |
|---------------|---------------|---------------|
| 12, 24 | - | Écran tactile |



TT-UB5 Page 313

| Voltage (vDC) | Puissance (W) | Description |
|---------------|---------------|---------------|
| 12, 24 | - | Écran tactile |



TT-DX-01 Page 316

| Voltage (vDC) | Puissance (W) | Description |
|---------------|---------------|---------------|
| 100 ~ 240 | - | Écran tactile |



TT-DX-05 Page 317

| Voltage (vDC) | Puissance (W) | Description |
|---------------|---------------|---------------|
| 100 ~ 240 | - | Écran tactile |



TT-U-UX8 Page 318

| Voltage (vDC) | Puissance (W) | Description |
|---------------|---------------|---------------|
| 5 | - | Écran tactile |



TT-U-M1 Page 319

| Voltage (vDC) | Puissance (W) | Description |
|---------------|---------------|--------------|
| 12 | 60 | Télécommande |
| 24 | 120 | |



TT-U-M1-MINI Page 320

| Voltage (vDC) | Puissance (W) | Description |
|---------------|---------------|--------------|
| 12 | 36 | Télécommande |
| 24 | 72 | |



TT-U-M3-MINI Page 321

| Voltage (vDC) | Puissance (W) | Description |
|---------------|---------------|--------------|
| 12 | 36 | Télécommande |
| 24 | 72 | |



TT-U-M4 Page 322

| Voltage (vDC) | Puissance (W) | Description |
|---------------|---------------|--------------|
| 12 | 60 | Télécommande |
| 24 | 120 | |



TT-U-M5-MINI Page 323

| Voltage (vDC) | Puissance (W) | Description |
|---------------|---------------|--------------|
| 12 | 36 | Télécommande |
| 24 | 72 | |



TT-U-M6 Page 324

| Voltage (vDC) | Puissance (W) | Description |
|---------------|---------------|--------------|
| 12 | 60 | Télécommande |
| 24 | 120 | |



TT-WIFI-104 Page 325

| Voltage (vDC) | Puissance (W) | Description |
|---------------|---------------|-------------|
| 12 | 48 | Wifi |
| 24 | 96 | |



TT-STICK-GU2 Page 326

| Voltage (vDC) | Puissance (W) | Description |
|---------------|---------------|---------------|
| 5 - 12 | - | Écran tactile |



TT-STICK-GA2 Page 326

| Voltage (vDC) | Puissance (W) | Description |
|---------------|---------------|---------------|
| 5 - 12 | - | Écran tactile |



TT-STICK-CW4 Page 326

| Voltage (vDC) | Puissance (W) | Description |
|---------------|---------------|---------------|
| 5 - 15 | - | Écran tactile |



TT-STICK-DE3 Page 326

| Voltage (vDC) | Puissance (W) | Description |
|---------------|---------------|---------------|
| 5 - 6 | - | Écran tactile |



TT-STICK-KE2 Page 326

| Voltage (vDC) | Puissance (W) | Description |
|---------------|---------------|---------------|
| 5 - 6 | - | Écran tactile |



TT-SUITE3-BC Page 327

| Voltage (vDC) | Puissance (W) | Description |
|---------------|---------------|-------------|
| 5 | - | Sunlite |



TT-SUITE3-EC Page 327

| Voltage (vDC) | Puissance (W) | Description |
|---------------|---------------|-------------|
| 5 | - | Sunlite |



TT-SLESA-U11 Page 328

| Voltage (vDC) | Puissance (W) | Description |
|---------------|---------------|-------------|
| 5 | - | Sunlite |



TT-SLESA-U10 Page 328

| Voltage (vDC) | Puissance (W) | Description |
|---------------|---------------|-------------|
| 5 | - | Sunlite |



TT-SLESA-U9 Page 328

| Voltage (vDC) | Puissance (W) | Description |
|---------------|---------------|-------------|
| 5 | - | Sunlite |



TT-DX-R4-5A Page 329

| Voltage (vDC) | Puissance (W) | Description |
|---------------|---------------|--------------|
| 5 | 25 | Télécommande |
| 12 | 60 | |
| 24 | 120 | |



TT-DMX-4C Page 330

| Voltage (vDC) | Puissance (W) | Description |
|---------------|---------------|-------------|
| 5 | 30 | DMX |
| 12 | 72 | |
| 24 | 144 | |



TT-DMX-5C Page 331

| Voltage (vDC) | Puissance (W) | Description |
|---------------|---------------|-------------|
| 12 | 60 | DMX |
| 24 | 120 | |



TT-DMX-32C Page 332

| Voltage (vDC) | Puissance (W) | Description |
|---------------|---------------|-------------|
| 12 | 36 | DMX |
| 24 | 72 | |



TT-AMP-4-32 Page 333

| Voltage (vDC) | Puissance (W) | Description |
|---------------|---------------|-------------|
| 5 | 40 | - |
| 12 | 96 | |
| 24 | 192 | |



TT-AMP-5-50 Page 334

| Voltage (vDC) | Puissance (W) | Description |
|---------------|---------------|-------------|
| 5 | 50 | - |
| 12 | 120 | |
| 24 | 240 | |



TT-DMX-OPTO Page 335

| Voltage (vDC) | Puissance (W) | Description |
|---------------|---------------|-------------|
| 12 | 8 | DMX |
| 24 | | |

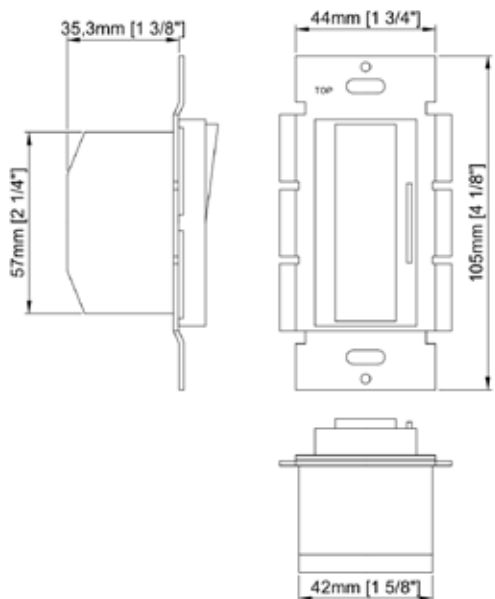


TT-U-01



- Gradateur style Decora DC une voie.
- Interrupteur et gradateur à glissière.
- Charge maximum de 96 watts.

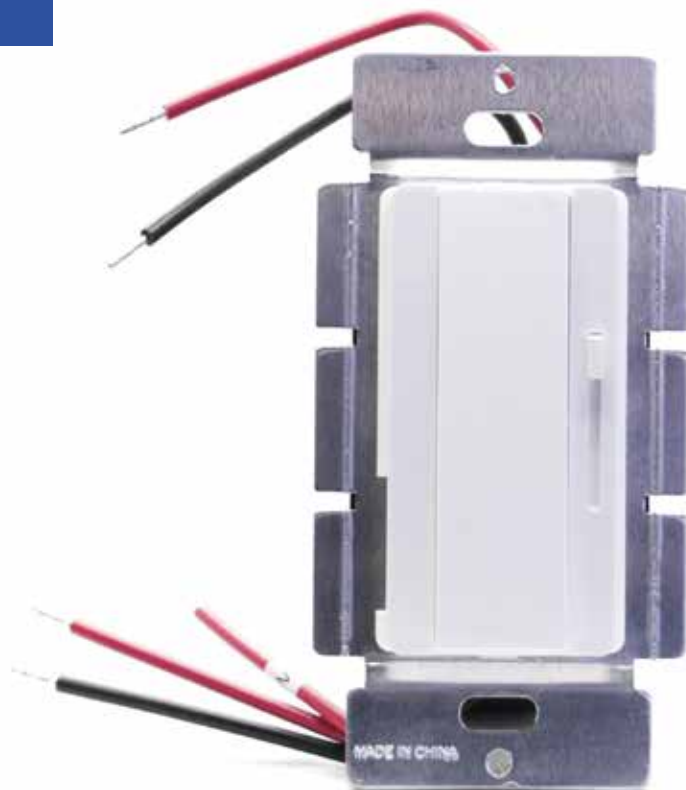
| | | |
|-----------|--|-------|
| Voltage | 12vDC | 24vDC |
| Puissance | 100w | |
| Ampérage | 8,33A | 4,16A |
| Finition | Blanc | |
| Gradable | Oui 5%~100% - PMW | |
| Dimension | 105mm x 44mm x 35mm 4 ¹ / ₈ " x 1 ³ / ₄ " x 1 ³ / ₈ " | |
| IP | 20 | |



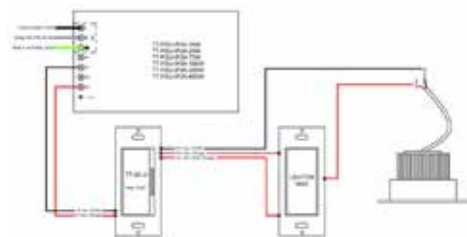
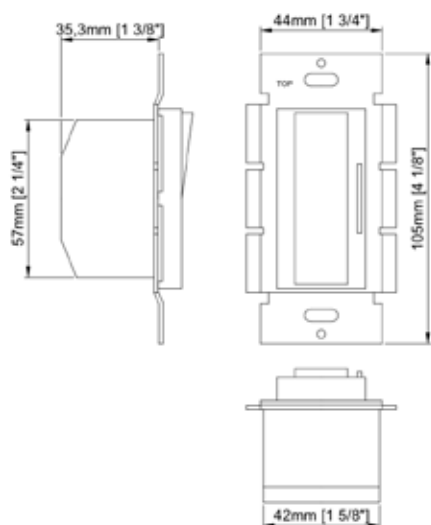
TITANIUM

TECHNOLOGIE

TT-U-02



- Gradateur style Decora DC trois voies.
- Interrupteur et gradateur à glissière.
- Charge maximum de 60 watts.

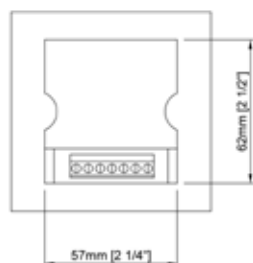
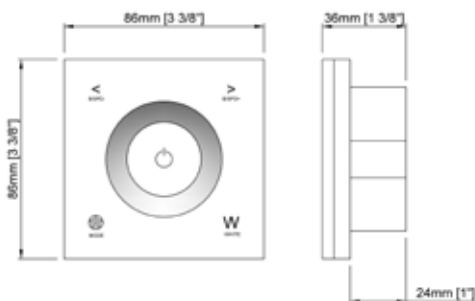


| | | |
|-----------|--|-------|
| Voltage | 12vDC | 24vDC |
| Puissance | 100w | |
| Ampérage | 8,33A | 4,16A |
| Finition | Blanc | |
| Gradable | Oui 5%~100% - PWM | |
| Dimension | 105mm x 44mm x 35mm 4 ¹ / ₈ " x 1 ³ / ₄ " x 1 ³ / ₈ " | |
| IP | 20 | |



- Contrôleur tactile une zone RGBW.
- Se branche en 12vDC ou 24vDC.
- 4A par sortie, 16A total maximum.
- Se fixe au mur à l'aide d'une boîte de branchement de style européenne TT-BOX-03.

| | | |
|---------------------|---|-------|
| Voltage | 12vDC | 24vDC |
| Puissance par canal | 36w | 72w |
| Ampérage par canal | 3A | 3A |
| Canal | 4 | |
| Finition | Blanc | |
| Gradable | Oui | |
| Dimension | 86mm x 86mm x 36mm 3 ³ / ₈ " x 3 ³ / ₈ " x 1 ³ / ₈ " | |
| IP | 20 | |



Accessoires



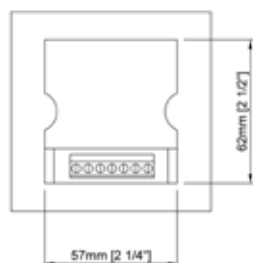
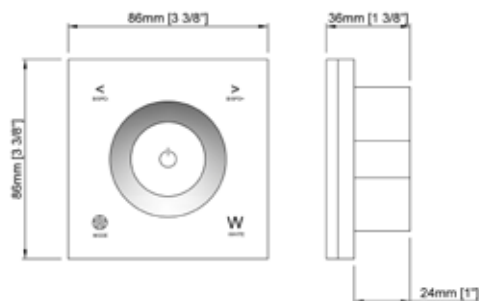
TT-BOX-03



TT-Q4



- Contrôleur tactile une zone RGB+CCT.
- Se branche en 12vDC ou 24vDC.
- 3A par sortie, 12A total maximum.
- Se fixe au mur à l'aide d'une boîte de branchement de style européenne TT-BOX-03.



| | | |
|---------------------|---|-------|
| Voltage | 12vDC | 24vDC |
| Puissance par canal | 36w | 72w |
| Ampérage par canal | 3A | 3A |
| Canal | 5 | |
| Finition | Blanc | |
| Gradable | Oui | |
| Dimension | 86mm x 86mm x 36mm 3 ³ / ₈ " x 3 ³ / ₈ " x 1 ³ / ₈ " | |
| IP | 20 | |

Accessoires



TT-BOX-03



TT-U-E5S

TITANIUM

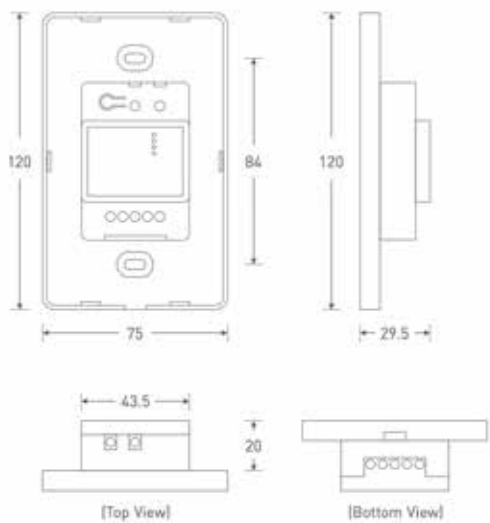
TECHNOLOGIE

TT-UB1



- Écran tactile
- Contrôle 1 couleur
- 4 Zones
- 4 Clés de scène
- Contrôle par application

| | |
|---------------------|--|
| Voltage | 12vDC, 24vDC |
| Protocole sans fils | Bleutooth 5.0 Sig Mesh |
| Signal de sortie | DMX |
| Zones | 4 |
| Dimension | 120 mm X 75 mm X 30 mm 4 ³ / ₄ " X 2 ¹⁵ / ₁₆ " X 1 ³ / ₁₆ " |



TITANIUM

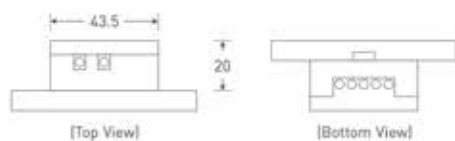
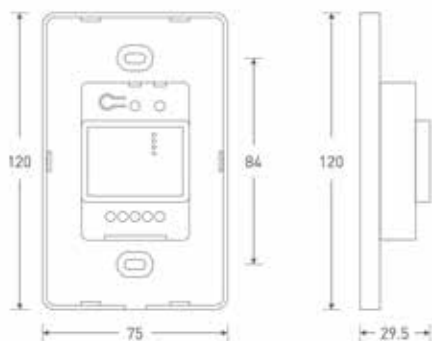
TECHNOLOGIE

TT-UB4



- Écran tactile
- Contrôle RGBW
- 4 Zones
- 4 Clés de scène
- Contrôle par application

| | |
|---------------------|--|
| Voltage | 12vDC, 24vDC |
| Protocole sans fils | Bleutooth 5.0 Sig Mesh |
| Signal de sortie | DMX |
| Zones | 4 |
| Dimension | 120 mm X 75 mm X 30 mm 4 ³ / ₄ " X 2 ¹⁵ / ₁₆ " X 1 ³ / ₁₆ " |



Accessoires



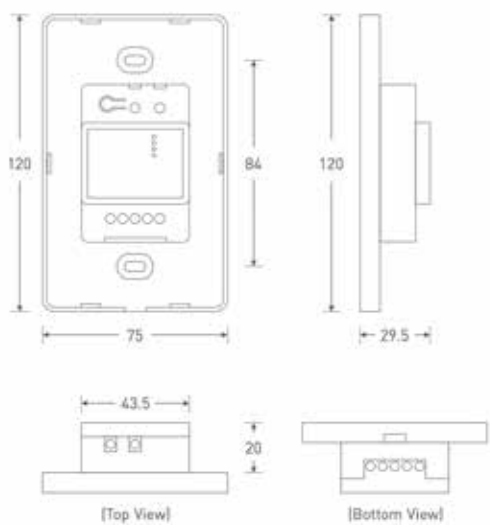
TT-RC4

TT-UB5



- Écran tactile
- Contrôle RGB CCT
- 4 Zones
- 4 Clés de scène
- Contrôle par application

| | |
|---------------------|--|
| Voltage | 12vDC, 24vDC |
| Protocole sans fils | Bleutooth 5.0 Sig Mesh |
| Signal de sortie | DMX |
| Zones | 4 |
| Dimension | 120 mm X 75 mm X 30 mm 4 ³ / ₄ " X 2 ¹⁵ / ₁₆ " X 1 ³ / ₁₆ " |



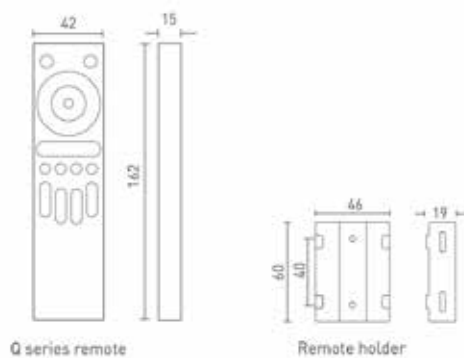
TITANIUM

TECHNOLOGIE

TT-Q4



- 4 zones de contrôle RGBW
- RF 2,4 GHz
- Fonctionne avec TT-U-E4S



Accessoires

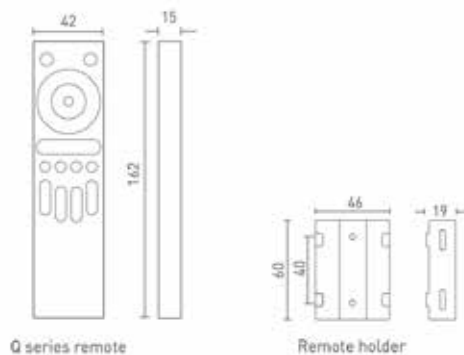


TT-U-E4S

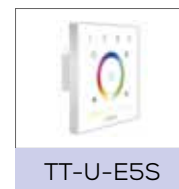
TT-Q5



- 4 zones de contrôle RGBWCT
- RF 2,4 GHz
- Fonctionne avec TT-U-E5S



Accessoires



TT-U-E5S

TT-RC4



- Contrôle TT-UB4
- 4 zones
- Télécommande DEL bluetooth

Accessoires

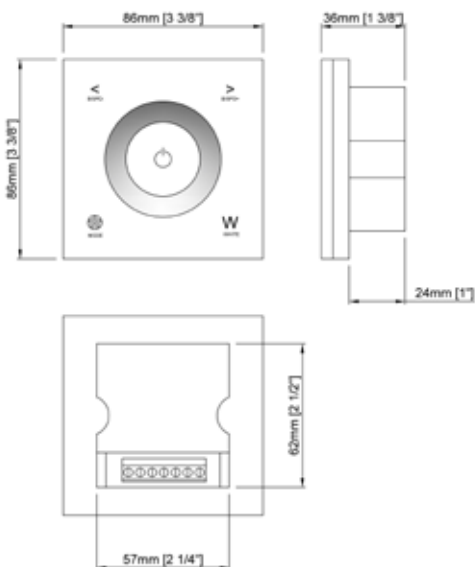


TT-UB4

TT-DX-01



- Contrôleur tactile une zone blanche.
- Se branche directement au 120vAC.
- Émet un signal DMX512 et RF2,4GHz.
Se fixe au mur à l'aide d'une boîte de branchement de style européenne TT-BOX-03.



| | |
|---------|------------|
| Voltage | 100~240vAC |
|---------|------------|

| | |
|------------------|----------------------|
| Signal de sortie | RF 2,4Ghz DMX 512 |
|------------------|----------------------|

| | |
|-------|---|
| Canal | 1 |
|-------|---|

| | |
|----------|-------|
| Finition | Blanc |
|----------|-------|

| | |
|-----------|---|
| Dimension | 86mm x 86mm x 36mm 3 ³ / ₈ " x 3 ³ / ₈ " x 1 ³ / ₈ " |
|-----------|---|

| | |
|----|----|
| IP | 20 |
|----|----|

Accessoires



TT-BOX-03



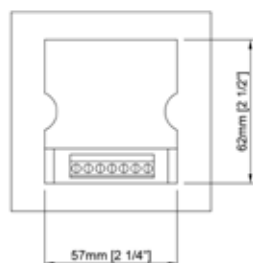
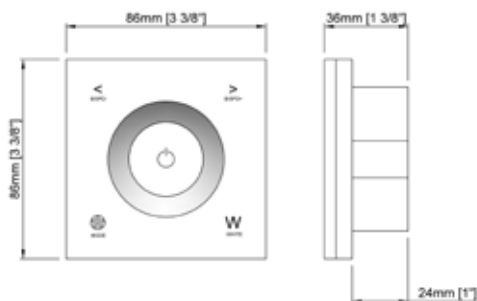
TT-DX-R4-5A



TT-DMX-4C



- Contrôleur tactile à quatre zones blanches.
- Se branche directement au 120vAC.
- Émet un signal DMX512 et RF2,4GHz.
- Se fixe au mur à l'aide d'une boîte de branchement de style européenne TT-BOX-03.



| | |
|---------|------------|
| Voltage | 100~240vAC |
|---------|------------|

| | |
|------------------|----------------------|
| Signal de sortie | RF 2,4Ghz DMX 512 |
|------------------|----------------------|

| | |
|-------|---|
| Canal | 4 |
|-------|---|

| | |
|----------|-------|
| Finition | Blanc |
|----------|-------|

| | |
|-----------|---|
| Dimension | 86mm x 86mm x 36mm 3 ³ / ₈ " x 3 ³ / ₈ " x 1 ³ / ₈ " |
|-----------|---|

| | |
|----|----|
| IP | 20 |
|----|----|

Accessoires



TT-BOX-03



TT-DX-R4-5A



TT-DMX-4C

TT-U-UX8



- Contrôleur tactile à quatre zones RGBW.
- Se branche en 5vDC.
- Transformateur 120vAC inclus.
- Émet un signal DMX et RF2,4GHz.

| | |
|---------|------|
| Voltage | 5vDC |
|---------|------|

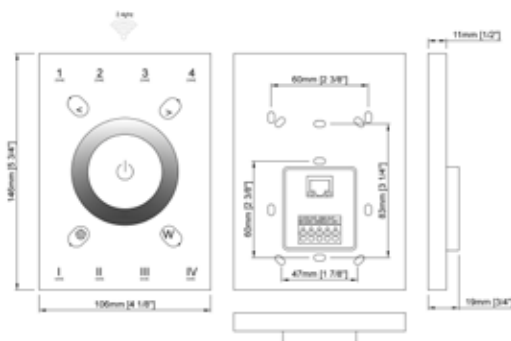
| | |
|------------------|----------------------|
| Signal de sortie | RF 2,4Ghz DMX 512 |
|------------------|----------------------|

| | |
|-------|----|
| Canal | 16 |
|-------|----|

| | |
|----------|-------|
| Finition | Blanc |
|----------|-------|

| | |
|-----------|---|
| Dimension | 146mm x 106mm x 19mm 5 ³ / ₄ " x 4 ¹ / ₈ " x ³ / ₄ " |
|-----------|---|

| | |
|----|----|
| IP | 20 |
|----|----|



Accessoires



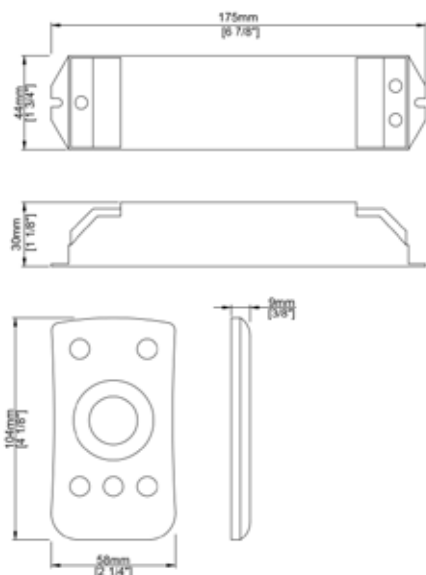
TT-DX-R4-5A



TT-DMX-4C



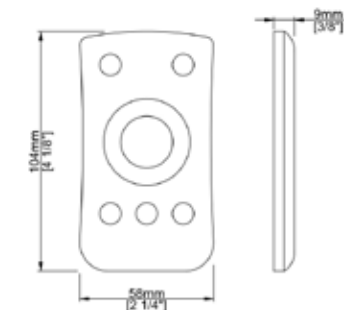
- La série M est un ensemble de récepteur et télécommande tout-en-un.
- La télécommande à un canal permet de contrôler les quatre sorties du récepteur simultanément.
- L'ensemble inclut un support mural pour la télécommande.



| | | |
|---------------------|--|-------|
| Voltage | 12vDC | 24vDC |
| Puissance par canal | 60w | 120w |
| Ampérage par canal | 5A | 5A |
| Canal | 4 | |
| Finition | Blanc | |
| Gradable | Oui | |
| Dimension | Télécommande 104mm X 58mm X 9mm 4 ¹ / ₈ " x 2 ¹ / ₄ " x 3 ³ / ₈ " Récepteur 175mm X 44mm X 30mm 6 ⁷ / ₈ " x 1 ³ / ₄ " x 1 ¹ / ₈ " | |
| IP | 20 | |



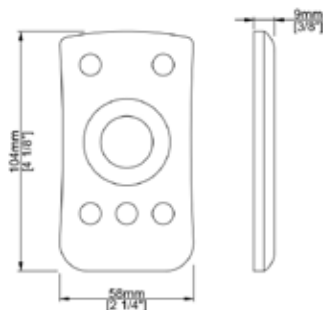
- La série M est un ensemble de récepteur et télécommande tout-en-un.
- La télécommande à un canal permet de contrôler les quatre sorties du récepteur simultanément.
- L'ensemble inclut un support mural pour la télécommande.



| | | |
|---------------------|--|-------|
| Voltage | 12vDC | 24vDC |
| Puissance par canal | 36w | 72w |
| Ampérage par canal | 3A | 3A |
| Canal | 3 | |
| Finition | Blanc | |
| Gradable | Oui | |
| Dimension | Télécommande 104mm X 58mm X 9mm 4 ¹ / ₈ " x 2 ¹ / ₄ " x 3 ³ / ₈ " Récepteur 130mm X 30mm X 20mm 5 ¹ / ₈ " x 1 ¹ / ₈ " x 3 ³ / ₄ " | |
| IP | 20 | |



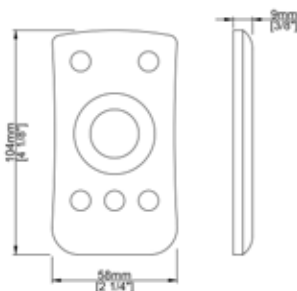
- La série M est un ensemble de récepteur et télécommande tout-en-un.
- La télécommande à trois canaux permet de contrôler les trois sorties du récepteur indépendamment en mode RGB
- L'ensemble inclut un support mural pour la télécommande.



| | | |
|---------------------|--|-------|
| Voltage | 12vDC | 24vDC |
| Puissance par canal | 36w | 72w |
| Ampérage par canal | 3A | 3A |
| Canal | 3 | |
| Finition | Blanc | |
| Gradable | Oui | |
| Dimension | Télécommande 104mm X 58mm X 9mm 4 ¹ / ₈ " x 2 ¹ / ₄ " x 3 ³ / ₈ " Récepteur 130mm X 30mm X 20mm 5 ¹ / ₈ " x 1 ¹ / ₈ " x 3 ³ / ₄ " | |
| IP | 20 | |



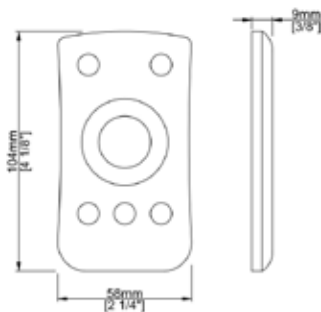
- La série M est un ensemble de récepteur et télécommande tout-en-un.
- La télécommande à quatre canaux permet de contrôler les quatre sorties du récepteur indépendamment en mode RGBW
- L'ensemble inclut un support mural pour la télécommande.



| | | |
|---------------------|--|-------|
| Voltage | 12vDC | 24vDC |
| Puissance par canal | 60w | 120w |
| Ampérage par canal | 5A | 5A |
| Canal | 4 | |
| Finition | Blanc | |
| Gradable | Oui | |
| Dimension | Télécommande 104mm X 58mm X 9mm 4 ¹ / ₈ " x 2 ¹ / ₄ " x 3 ³ / ₈ " Récepteur 175mm X 44mm X 30mm 6 ⁷ / ₈ " x 1 ³ / ₄ " x 1 ¹ / ₈ " | |
| IP | 20 | |



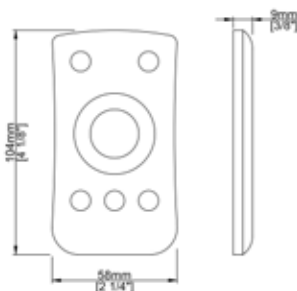
- La série M est un ensemble de récepteur et télécommande tout-en-un.
- La télécommande à trois canaux permet de contrôler les trois sorties du récepteur indépendamment en mode RGB
- L'ensemble inclut un support mural pour la télécommande.



| | | |
|---------------------|--|-------|
| Voltage | 12vDC | 24vDC |
| Puissance par canal | 36w | 72w |
| Ampérage par canal | 3A | 3A |
| Canal | 2 | |
| Finition | Blanc | |
| Gradable | Oui | |
| Dimension | Télécommande 104mm X 58mm X 9mm 4 ¹ / ₈ " x 2 ¹ / ₄ " x 3 ³ / ₈ " Récepteur 130mm X 30mm X 20mm 5 ¹ / ₈ " x 1 ¹ / ₈ " x 3 ³ / ₄ " | |
| IP | 20 | |



- La série M est un ensemble de récepteur et télécommande tout-en-un.
- La télécommande à quatre canaux permet de contrôler les quatre sorties du récepteur indépendamment en mode RGBW
- L'ensemble inclut un support mural pour la télécommande.



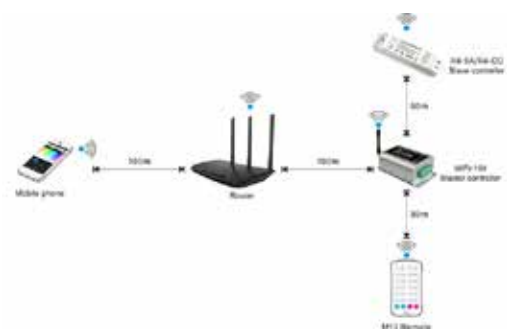
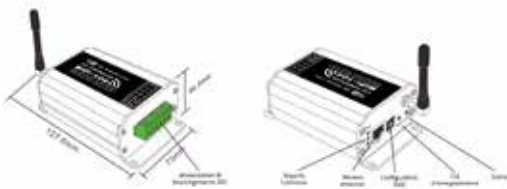
| | | |
|---------------------|--|-------|
| Voltage | 12vDC | 24vDC |
| Puissance par canal | 60w | 120w |
| Ampérage par canal | 5A | 5A |
| Canal | 4 | |
| Finition | Blanc | |
| Gradable | Oui | |
| Dimension | Télécommande 104mm X 58mm X 9mm 4 ¹ / ₈ " x 2 ¹ / ₄ " x 3 ³ / ₈ " Récepteur 175mm X 44mm X 30mm 6 ⁷ / ₈ " x 1 ³ / ₄ " x 1 ¹ / ₈ " | |
| IP | 20 | |

TITANIUM

TECHNOLOGIE

TT-WIFI-104

- Système de gestion d'éclairage par application iOS ou Android.
- Compatible avec les réseaux WiFi déjà en place.
- Communique par RF2.4GHz aux récepteurs TT-R4-5A.
- Peut contrôler jusqu'à 12 zones par le biais de récepteurs.
- Un réseau peut compter deux unités TT-WIFI-104, pour un total de 24 zones dans un même réseau.
- Compatible avec TT-U-UX8 pour une solution sans appareil mobile.



| | | |
|---------------------|---|-------|
| Voltage | 12vDC | 24vDC |
| Puissance par canal | 48w | 96w |
| Ampérage par canal | 4A | 4A |
| Canal | 4 | |
| Finition | Argent | |
| Gradable | Oui | |
| Dimension | 73mm X 45mm X 128mm 2 7/8" x 1 3/4" x 5" | |
| IP | 20 | |



Accessoires



TT-DX-R4-5A

TITANIUM

TECHNOLOGIE

STICK CONTROLER SERIES

- Contrôleur d'éclairage tactile mural.
- Programmation par ordinateur et fonctionne en mode autonome par la suite.
- Peut être contrôlé par application mobile.



| Code produit | TT-STICK-GU2 | TT-STICK-GA2 | TT-STICK-CW4 | TT-STICK-DE3 | TT-STICK-KE2 |
|-----------------------------|--|---|--|--|--|
| Connexion USB | • | • | • | • | • |
| Connexion Ethernet | | • | • | • | • |
| Canaux DMX | 128 | 512 | 1024 | 1024 | 1024 |
| Easy Stand Alone 2 (PC/MAC) | • | • | • | • | • |
| Easy Stand Alone Pro | • | • | • | • | • |
| Stick Remote app | | | • | • | • |
| Arcolis app | | | • | • | • |
| Nombre de scènes | 24 | 99 | 36 | 500 | 200 |
| Nombre de zones | 1 | 1 | 1 | 10 | 5 |
| Mémoire interne | 12K | 79K | 76K | microSD | microSD |
| Contrôle direct | Couleur et intensité | Couleur et intensité | Couleur et intensité | Couleur, intensité et vitesse | Couleur, intensité et vitesse |
| Boutons sensitifs | 3 | 4 | 12 + wheel | 10 + wheel | 12 + cursor |
| Ports de déclenchement | 1 | 8 | 8 | 8 | 8 |
| Déclenchement temporel | | | 100 | 100 | 40 |
| Déclenchement RS232 | | | | • | • |
| Dimension | 86 x 86 x 11 mm 3 ³ / ₈ " x 3 ³ / ₈ " x 3 ³ / ₈ " | 86 x 110 x 11 mm 3 ³ / ₈ " x 3 ³ / ₈ " x 3 ³ / ₈ " | 106 x 146 x 11 mm 4 ¹ / ₈ " x 5 ³ / ₄ " x 3 ³ / ₈ " | 106 x 146 x 11 mm 4 ¹ / ₈ " x 5 ³ / ₄ " x 3 ³ / ₈ " | 130 x 170 x 11 mm 5 ¹ / ₈ " x 6 ³ / ₄ " x 3 ³ / ₈ " |
| Puissance | 5~12vDC 300mA | 5~12vDC 300mA | 5~15vDC 300mA | 5~6vDC 300mA | 5~6vDC 300mA |

SUNLITE SUITE 3 SERIES

- Module de contrôle d'éclairage par ordinateur.
- Peut être contrôlé à distance par application mobile.



| Code produit | TT-SUITE3-BC | TT-SUITE3-EC |
|------------------------|---|--|
| Connexion USB | • | • |
| Connexion Ethernet | | |
| Connexion ArtNet | *option | *option |
| Canaux DMX | 256 | 1024 |
| Easy Stand Alone | | |
| Easy Stand Alone 2 | *option | |
| Sunliet Suite 3 | Express | Full |
| Sunlite Suite 2 | Express | Full |
| Easy Remote app | | |
| Nombre de zones | | |
| Mémoire interne | 64K | 100K |
| Boutons | | 3 |
| Ports de déclenchement | | 8 |
| Déclenchement temporel | | |
| Déclenchement MIDI | | |
| RDM | *option | *option |
| Dimension | 88 x 50 x 38 mm 3 ¹ / ₂ " x 2" x 1 ¹ / ₂ " | 79 x 92 x 43 mm 3 ¹ / ₈ " x 3 ⁵ / ₈ " x 1 ³ / ₄ " |
| Puissance | 5vDC via USB-C | 5vDC via USB-C |

TITANIUM

TECHNOLOGIE

SLEA ContrôleLER SERIES

- Gamme complète d'interfaces DMX autonomes.
- Destinée aux applications ou installations dites architecturales
- Chaque interface DMX correspond à une utilisation bien identifiée et son association avec l'un des logiciels de la gamme permet de contrôler les éclairages de lieux aussi divers que des maisons, hôtels, restaurants, bureaux, monuments, fontaines, jardins...

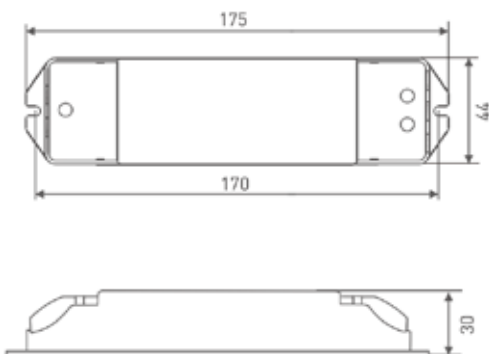


| Product code | TT-SLESA-U11 | TT-SLESA-U10 | TT-SLESA-U9 |
|--------------------------|---|--|--|
| Connexion USB | • | • | • |
| Connexion Ethernet | • | | |
| Connexion WiFi | | • | |
| Canaux DMX | 1024 | 512 | 256 |
| Easy Stand Alone | | • | • |
| Easy Stand Alone 2 | • | • | • |
| Easy Stand Alone Pro | | | |
| Easy Stand Alone Pro 2 | • | • | • |
| Arcolis | • | | |
| Nombre de scènes | 99 | 99 | 20 |
| Nombre de zones | 5 | 1 | 1 |
| Mémoire interne | microSD | 100K | 20K |
| Boutons | | 3 | 3 |
| Ports de déclenchement | 16 | 8 | 8 |
| Déclenchement temporel | | | |
| Déclenchement InfraRouge | | | |
| Dimension | 160 x 90 x 45 mm 6 ⁵ / ₁₆ " x 3 ⁹ / ₁₆ " x 1 ³ / ₄ " | 79 x 92 x 43 mm 3 ¹ / ₈ " x 3 ⁵ / ₈ " x 1 ³ / ₄ " | 79 x 92 x 43 mm 3 ¹ / ₈ " x 3 ⁵ / ₈ " x 1 ³ / ₄ " |
| Puissance | 5vDC 300mA USB-C | 5vDC 300mA USB-C | 5vDC 300mA mini USB |



- Récepteur RF 2,4 GHz
- Lumière LED à intensité variable, CT, RGB, RGBW
- Prend en charge les séries DX/UX
- Prend en charge le contrôle de la passerelle WiFi-104

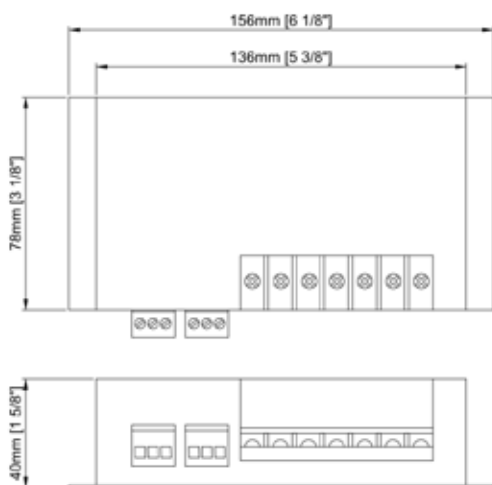
| | | | |
|---------------------|--|-------|-------|
| Voltage | 5vDC | 12vDC | 24vDC |
| Puissance par canal | 25w | 60w | 120w |
| Ampérage par canal | 5A | 5A | 5A |
| Canal | 4 | | |
| Finition | Blanc | | |
| Gradable | Oui | | |
| Dimension | 175mm X 44mm X 30mm 6 ⁷ / ₈ " x 1 ³ / ₄ " x 1 ¹ / ₈ " | | |
| IP | 20 | | |





- La communication du TT-DMX-4C permet la gestion à distance de la lecture et de l'écriture des adresses DMX (le contrôleur DMXmaster doit reconnaître le protocole RDM). Équipé d'une interface DMX XLR 3 broches standard, RJ45, d'une interface de terminal vert.
- Réaliser une atténuation ou un effet d'éclairage de 0 à 100%; utilisable avec des lampes monochromes, bicolores, RVB ou RGBW .avec le protocole standard de gestion des périphériques distants RDM, prend en charge le signal DMX512 bidirectionnel

| | | | |
|---------------------|--|-------|-------|
| Voltage | 5vDC | 12vDC | 24vDC |
| Puissance par canal | 30w | 72w | 144w |
| Ampérage par canal | 6A | 6A | 6A |
| Canal | 4 | | |
| Finition | Noir | | |
| Gradable | Oui | | |
| Dimension | 156mm X 78mm X 40mm 6 ¹ / ₈ " x 3 ¹ / ₈ " x 1 ⁵ / ₈ " | | |
| IP | 20 | | |

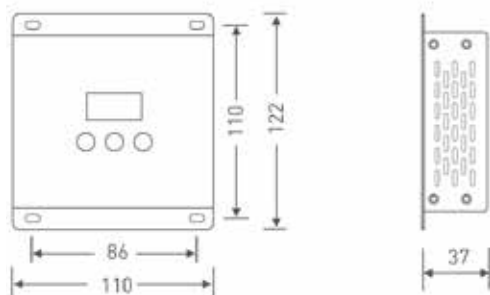


TT-DMX-5C



- Conçu pour une utilisation maximale de 5 canaux de 5A maximum pour un total de 600W à la sortie.
- Cinq modes de contrôle : couleur simple, température variable, RGB, RGBW ou RGB CCT
- Supporte deux types de connections isolés de DMX: XLR5 ou RJ45.
- Les paramètres et configurations peuvent être ajustés à distance via une console DMX-RDM maître.

| | | |
|---------------------|---|-------|
| Voltage | 12vDC | 24vDC |
| Puissance par canal | 60W | 120w |
| Ampérage par canal | 5A | 5A |
| Ampérage maximum | 25A | |
| Canal | 5 | |
| Finition | Noir | |
| Gradable | Oui | |
| Dimension | 110mm X 122mm X 37mm 4 ³ / ₈ " x 4 ³ / ₄ " x 1 ¹ / ₂ " | |
| IP | 20 | |



TITANIUM

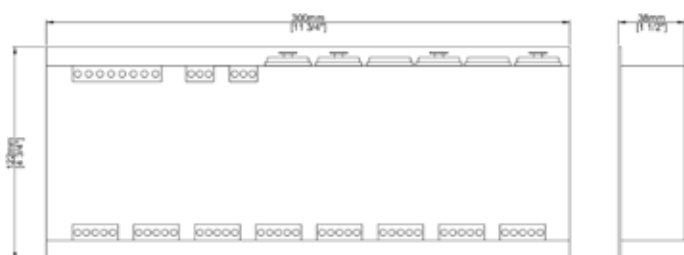
TECHNOLOGIE

TT-DMX-32C



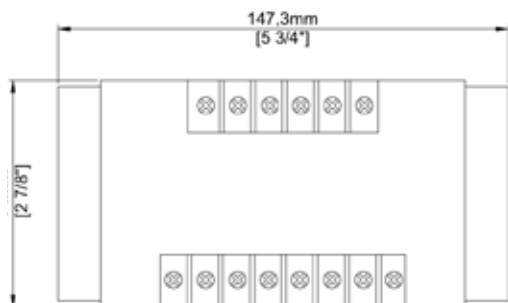
- Conçu pour une utilisation maximale de 32 canaux de 3A maximum pour un total de 2304W à la sortie.
- Quatre modes de contrôle : couleur simple, température variable, RGB ou RGBW.
- Supporte quatre types de connexions isolés de DMX: XLR3, XLR5, RJ45 ou bornier amplifiés.
- Les paramètres et configurations peuvent être ajustés à distance via une console DMX-RDM maître.

| | | |
|---------------------|--|-------|
| Voltage | 12vDC | 24vDC |
| Puissance par canal | 36W | 72W |
| Ampérage par canal | 3A | 3A |
| Ampérage maximum | 96A | |
| Canal | 32 | |
| Finition | Noir | |
| Gradable | Oui | |
| Dimension | 300mm X 122mm X 38mm 11 ³ / ₄ " x 4 ³ / ₄ " x 1 ¹ / ₂ " | |
| IP | 20 | |





- Amplificateur quatre canaux.
- Reproduit et amplifie un signal RVBW.
- 8A maximum par canal.

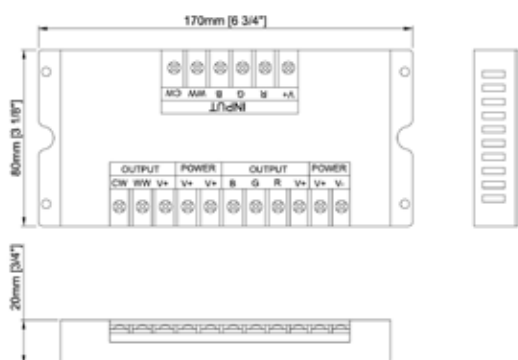


| | | | |
|---------------------|--|-------|-------|
| Voltage | 5vDC | 12vDC | 24vDC |
| Puissance par canal | 40w | 96w | 192w |
| Ampérage par canal | 8A | 8A | 8A |
| Canal | 4 | | |
| Finition | Noir | | |
| Gradable | Oui | | |
| Dimension | 147,3mm X 74mm X 34mm 5 ³ / ₄ " x 2 ⁷ / ₈ " x 1 ³ / ₈ " | | |
| IP | 20 | | |



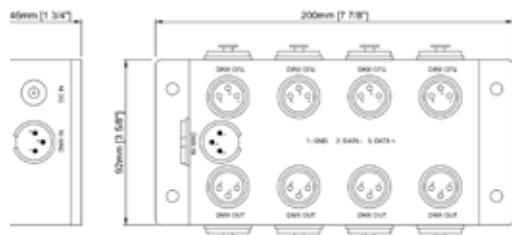
- Amplificateur cinq canaux.
- Reproduit et amplifie un signal RGB CCT.
- 10A maximum chaque canal

| | | | |
|---------------------|--|-------|-------|
| Voltage | 5vDC | 12vDC | 24vDC |
| Puissance par canal | 50w | 120w | 240w |
| Ampérage par canal | 10A | 10A | 10A |
| Canal | 5 | | |
| Finition | Noir | | |
| Gradable | Oui | | |
| Dimension | 170mm X 80mm X 20mm 6 ³ / ₄ " x 3 ¹ / ₈ " x ³ / ₄ " | | |
| IP | 20 | | |





- Distribution de signaux DMX.
- Huit sorties amplifiées.
- Connecteur XLR à trois broches.
- Puissance non incluse.

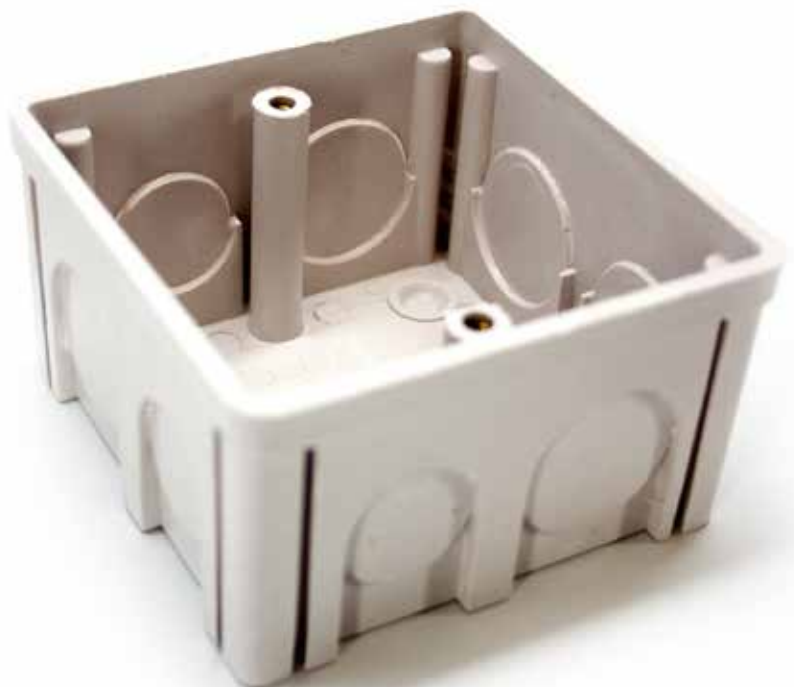


| | |
|------------|--|
| Voltage | 12vDC / 24vDC |
| Sortie DMX | 8 |
| Finition | Blanc |
| Gradable | Non |
| Dimension | 200mm X 92mm X 46mm 7 ⁷ / ₈ " x 3 ⁵ / ₈ " x 1 ³ / ₄ " |
| IP | 20 |

ACCESSOIRES

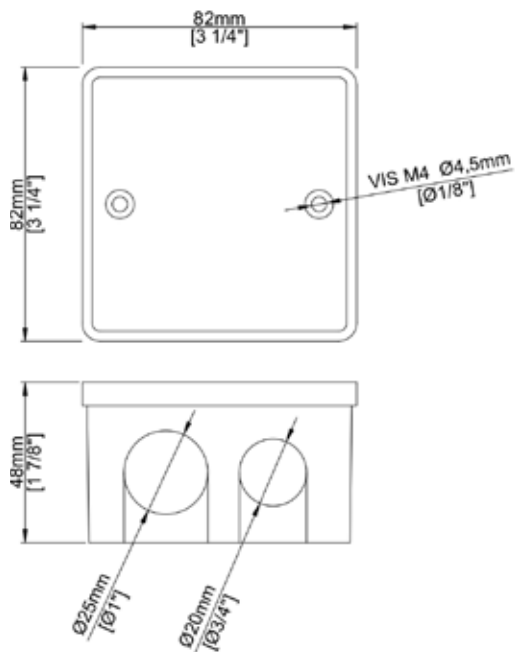






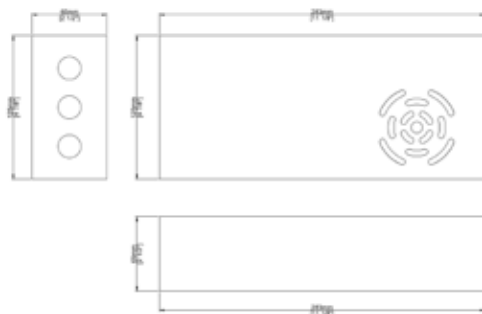
- Boîtier PVC pour contrôleurs.
- Permet la fixation au mur des contrôleurs : TT-U-D4 et TT-DX-1/4/5/8.
- Nécessite deux vis de format M4 x 50.

| | |
|-----------|---|
| Matériel | Plastique |
| Finition | Beige |
| Dimension | 82mm X 82mm X 48mm 3 ¹ / ₄ " x 3 ¹ / ₄ " x 1 ⁷ / ₈ " |
| Vis | 2 x M4x50mm |





- Boîtier métallique pour transformateur.
- Pré perforé pour le montage des transformateurs TT-PSU-IP20-025/050/075/100/200/350
- Découpe dans le boîtier pour maximiser la ventilation.



| | |
|-----------|--|
| Matériel | Acier |
| Finition | Noir |
| Dimension | 283mm X 125mm X 65mm 11 ¹ / ₈ " x 4 ⁷ / ₈ " x 2 ¹ / ₂ " |
| Vis | 4 x M3x5mm |

Accessoires



TT-FIL-IEC

TT-ACC-IR-01



- Détecteur IR encastrable.
- 12~24vDC 30w.
- Connecteur entrée sortie 2.1mm.
- Ouverture d'installation de 10mm ($\frac{3}{8}$ ").

TT-ACC-IR-02



- Détecteur IR en surface.
- 12~24vDC 30w.
- Connecteur entrée sortie 2.1mm.

TT-ACC-IR-05



- Détecteur double IR encastrable.
- 12~24vDC 30w.
- Connecteur entrée sortie 2.1mm.
- Ouverture d'installation de 10mm ($\frac{3}{8}$ ").

TT-ACC-IR-06



- Détecteur double IR en surface.
- 12~24vDC 30w.
- Connecteur entrée sortie 2.1mm.

TT-ACC-IR-11



- Détecteur IR encastré.
- Apparaît et disparaît graduellement
- 12 ~ 24vCC 36w-72w..
- Connecteur d'entrée sortie 2,1 mm.
- Ouverture d'installation de 8mm

TT-ACC-IR-12



- Détecteur infrarouge à montage en surface.
- Apparaît et disparaît graduellement.
- 12 ~ 24vCC 36w-72w.
- Connecteur entrée sortie 2,1 mm.

TT-ACC-IR-15



- Détecteur double IR encastrable.
- 12 ~ 24vCC 36w-72w.
- Connecteur entrée sortie 2,1 mm.
- Ouverture d'installation de 8mm.

TT-ACC-IR-16



- Détecteur double IR montage en surface.
- Apparaît et disparaît graduellement.
- 12 ~ 24vCC 36w-72w.
- Connecteur entrée sortie 2,1 mm.

TT-U-13



- Gradateur tactile.
- 12 ~ 24vCC 30w-60w.
- Connecteur entrée sortie 2,1 mm.
- Ouverture d'installation de 14mm (1/2")

TT-U-14



- Commutateur tactile.
- 12 ~ 24vCC 36w-72w.
- Connecteur entrée sortie 2,1 mm.
- Passer sur la surface du panneau de bois
- 32 mm max. (15/16").

TT-ACC-MOV-01



- Détecteur de mouvement encastrable.
- 12~24vDC 30w.
- Connecteur entrée sortie 2.1mm.
- Ouverture d'installation de 16mm (5/8").

TT-ACC-CONNECT-SPLIT1X2



- Branchement un pour deux connecteurs 2.1mm AWG16

TT-ACC-CONNECT-SPLIT1X3



- Branchement un pour trois connecteurs 2.1mm AWG16

TT-ACC-CONNECT-SPLIT1X4



- Branchement un pour quatre connecteurs 2.1mm AWG16

TT-ACC-CONNECT-SPLIT1X8



- Branchement un pour huit connecteurs 2.1mm AWG16

TT-ACC-CONNECT-
2.1-M



- Branchement à bornier vers 2.1mm mâle.

TT-ACC-CONNECT-
2.1-F



- Branchement à bornier vers 2.1mm femelle.

TT-ACC-CONNECT-
2.1-1M



- Câble 1 mètre avec connecteurs 2.1mm. AWG16

TT-ACC-CONNECT-
2.1-M2



- Section de câble vers connecteur 2.1mm mâle.

TT-ACC-CONNECT-
2.1-F2



- Section de câble vers connecteur 2.1mm femelle.

ANNEXE



Crédit photo: Godomo

GARANTIE LIMITÉE D'UN (1) AN



Titanium Technologie offre la présente Garantie limitée, celle-ci étant valide pour une période d'un (1) an à compter de la date d'achat originale du présent produit Titanium Technologie (ci-après : le «Produit»). Une liste des produits Titanium Technologie visés par la présente Garantie limitée se trouve à la fin du présent texte de garantie.

La présente Garantie limitée ne s'applique qu'à l'acheteur original du Produit et elle ne peut être cédée ni transférée.

La présente Garantie limitée n'a pas pour effet d'exclure, restreindre, limiter ou modifier la garantie légale accordée par la loi à l'acheteur du Produit.

Le présent Produit est un produit de qualité. Il a été conçu et sélectionné avec soin. S'il s'avérait que le Produit présente un vice de fabrication ou qu'une ou plusieurs pièces du Produit soient défectueuses, le détaillant du Produit remplacera ou réparera, à sa seule discrétion, la ou les pièces défectueuses ou le Produit, selon le cas, le tout sans frais et aux conditions cumulatives suivantes : 1) l'acheteur doit s'adresser au détaillant auprès de qui il a effectué son achat; 2) l'acheteur doit remettre au détaillant le ou les pièces défectueuses ou encore le Produit; 3) l'acheteur doit remettre au détaillant la facture comme preuve de son achat et de la date de cet achat; 4) l'acheteur doit fournir des informations d'identification de Produit, notamment, le numéro de série ou le numéro de modèle; et 5) la période d'un (1) an couverte par la présente Garantie limitée ne doit pas être expirée. Si le détaillant décide de remplacer la ou les pièces défectueuses, la ou les pièces de remplacement seront neuves ou remises à neuf équivalentes à des pièces neuves.

EXCLUSIONS ET LIMITES DE LA GARANTIE LIMITÉE

La présente Garantie limitée ne s'applique pas :

1. aux pièces consommables;
2. à l'usure normale;
3. lorsque le Produit est utilisé à des fins autres que celles déterminées par le fabricant;
4. lorsque le Produit n'est pas installé par un électricien accrédité lorsque des travaux en électricité sont requis;
5. lorsque le numéro de série ou autres identifiants du Produit sont oblitérés ou supprimés;
6. aux dommages purement esthétiques et n'affectant pas l'usage normal du Produit, notamment, les égratignures, bosses etc.;
7. aux frais de main-d'oeuvre, notamment d'installation, de désinstallation ou d'expédition du Produit, lesquels seront assumés par l'acheteur;
8. aux frais d'appel de service lorsque cet appel de service est fait alors que la présente garantie n'est pas applicable;
9. lorsque les dommages, défauts ou autres problèmes sont causés par :
 - a. un usage anormal du Produit;
 - b. un entretien inadéquat du Produit;
 - c. une mauvaise installation du Produit ou une installation non-conforme au guide d'installation (s'il en existe un);
 - d. une modification, une réparation ou un démontage apporté au Produit par une personne non autorisée par le détaillant ou le fabricant;
 - e. le transport par l'acheteur, son commettant, préposé ou mandataire;
 - f. une négligence de l'acheteur, son commettant préposé ou mandataire;
 - g. un accident
 - h. un cas de force majeure (sont considérés comme étant des cas de force majeure aux fins des présentes, notamment : les catastrophes naturelles, la foudre, les inondations, les incendies etc.);
 - i. tout événement non imputable au Produit lui-même.

En aucun cas le fabricant ou le détaillant ne peut être tenu responsable de tout dommage extraordinaire, spécial, indirect, accessoire ou consécutif résultant de l'utilisation ou de l'incapacité d'utilisation du Produit. La responsabilité de ceux-ci se limite au montant du prix de vente du Produit tel qu'indiqué sur la facture et acquitté par l'acheteur lors de l'achat. Il est entendu que ceci n'a pas pour effet de limiter, restreindre ou exclure la protection accordée par la garantie légale.

VERSION FRANÇAISE ET VERSION ANGLAISE

En cas de conflits entre la version française et la version anglaise du texte de la présente Garantie limitée, la version française à préséance.

MODIFICATIONS

Le présent texte de garantie pourrait être modifié en tout temps.

Liste des produits Titanium Technologie visés par la présente Garantie limitée :

- | | | |
|--------------------------|--------------|--------------------------|
| 1) Nicolaudie Contrôleur | 4) TT-AMP-XX | 7) TT-PSU-IP20 / PLUG-IN |
| 2) LTECH Contrôleur | 5) TT-CAB-XX | 8) TT-U-XX |
| 3) TT-ACC-XX | 6) TT-DMX-XX | 9) TT-WiFi |

Note : La présente liste de produits pourrait ne pas être à jour. Veuillez vous référer plus spécifiquement au produit lui-même (notamment, son emballage ou guide d'installation) pour vous assurer qu'il est bel et bien visé par la présente Garantie limitée.

GARANTIE LIMITÉE DE DEUX (2) ANS



Titanium Technologie offre la présente Garantie limitée, celle-ci étant valide pour une période de deux (2) ans à compter de la date d'achat originale du présent produit Titanium Technologie (ci-après : le «Produit»). Une liste des produits Titanium Technologie visés par la présente Garantie limitée se trouve à la fin du présent texte de garantie.

La présente Garantie limitée ne s'applique qu'à l'acheteur original du Produit et elle ne peut être cédée ni transférée.

La présente Garantie limitée n'a pas pour effet d'exclure, restreindre, limiter ou modifier la garantie légale accordée par la loi à l'acheteur du Produit.

Le présent Produit est un produit de qualité. Il a été conçu et sélectionné avec soin. S'il s'avérait que le Produit présente un vice de fabrication ou qu'une ou plusieurs pièces du Produit soient défectueuses, le détaillant du Produit remplacera ou réparera, à sa seule discrétion, la ou les pièces défectueuses ou le Produit, selon le cas, le tout sans frais et aux conditions cumulatives suivantes : 1) l'acheteur doit s'adresser au détaillant auprès de qui il a effectué son achat; 2) l'acheteur doit remettre au détaillant le ou les pièces défectueuses ou encore le Produit; 3) l'acheteur doit remettre au détaillant la facture comme preuve de son achat et de la date de cet achat; 4) l'acheteur doit fournir des informations d'identification de Produit, notamment, le numéro de série ou le numéro de modèle; et 5) la période de deux (2) ans couverte par la présente Garantie limitée ne doit pas être expirée. Si le détaillant décide de remplacer la ou les pièces défectueuses, la ou les pièces de remplacement seront neuves ou remises à neuf équivalentes à des pièces neuves.

EXCLUSIONS ET LIMITES DE LA GARANTIE LIMITÉE

La présente Garantie limitée ne s'applique pas :

1. aux pièces consommables;
2. à l'usure normale;
3. lorsque le Produit est utilisé à des fins autres que celles déterminées par le fabricant;
4. lorsque le Produit n'est pas installé par un électricien accrédité lorsque des travaux en électricité sont requis;
5. lorsque le numéro de série ou autres identifiants du Produit sont oblitérés ou supprimés;
6. aux dommages purement esthétiques et n'affectant pas l'usage normal du Produit, notamment, les égratignures, bosses etc.;
7. aux frais de main-d'œuvre, notamment d'installation, de désinstallation ou d'expédition du Produit, lesquels seront assumés par l'acheteur;
8. aux frais d'appel de service lorsque cet appel de service est fait alors que la présente garantie n'est pas applicable;
9. lorsque les dommages, défauts ou autres problèmes sont causés par :
 - a. un usage anormal du Produit;
 - b. un entretien inadéquat du Produit;
 - c. une mauvaise installation du Produit ou une installation non-conforme au guide d'installation (s'il en existe un);
 - d. une modification, une réparation ou un démontage apporté au Produit par une personne non autorisée par le fabricant;
 - e. le transport par l'acheteur, son commettant, préposé ou mandataire;
 - f. une négligence de l'acheteur, son commettant préposé ou mandataire;
 - g. un accident
 - h. un cas de force majeure (sont considérés comme étant des cas de force majeure aux fins des présentes, notamment : les catastrophes naturelles, la foudre, les inondations, les incendies etc.);
 - i. tout événement non imputable au Produit lui-même.

En aucun cas le fabricant ou le détaillant ne peut être tenu responsable de tout dommage extraordinaire, spécial, indirect, accessoire ou consécutif résultant de l'utilisation ou de l'incapacité d'utilisation du Produit. La responsabilité de ceux-ci se limite au montant du prix de vente du Produit tel qu'indiqué sur la facture et acquitté par l'acheteur lors de l'achat. Il est entendu que ceci n'a pas pour effet de limiter, restreindre ou exclure la protection accordée par la garantie légale.

VERSION FRANÇAISE ET VERSION ANGLAISE

En cas de conflits entre la version française et la version anglaise du texte de la présente Garantie limitée, la version française à préséance.

MODIFICATIONS

Le présent texte de garantie pourrait être modifié en tout temps.

Liste des produits Titanium Technologie visés par la présente Garantie limitée :

- | | | |
|------------------------------|---------------|--------------|
| 1) TT-LUS-XX | 3) TT-TRK-XX | 5) TT-UGD-XX |
| 2) TT-PSU-IP67-XX (MEANWELL) | 4) TT-STEP-XX | |

Note : La présente liste de produits pourrait ne pas être à jour. Veuillez vous référer plus spécifiquement au produit lui-même (notamment, son emballage ou guide d'installation) pour vous assurer qu'il est bel et bien visé par la présente Garantie limitée.

GARANTIE LIMITÉE DE TROIS (3) ANS

Titanium Technologie offre la présente Garantie limitée, celle-ci étant valide pour une période de trois (3) ans à compter de la date d'achat originale du présent produit Titanium Technologie (ci-après : le «Produit»). Une liste des produits Titanium Technologie visés par la présente Garantie limitée se trouve à la fin du présent texte de garantie.

La présente Garantie limitée ne s'applique qu'à l'acheteur original du Produit et elle ne peut être cédée ni transférée.

La présente Garantie limitée n'a pas pour effet d'exclure, restreindre, limiter ou modifier la garantie légale accordée par la loi à l'acheteur du Produit.

Le présent Produit est un produit de qualité. Il a été conçu et sélectionné avec soin. S'il s'avérait que le Produit présente un vice de fabrication ou qu'une ou plusieurs pièces du Produit soient défectueuses, le détaillant du Produit remplacera ou réparera, à sa seule discrétion, la ou les pièces défectueuses ou le Produit, selon le cas, le tout sans frais et aux conditions cumulatives suivantes : 1) l'acheteur doit s'adresser au détaillant auprès de qui il a effectué son achat; 2) l'acheteur doit remettre au détaillant le ou les pièces défectueuses ou encore le Produit; 3) l'acheteur doit remettre au détaillant la facture comme preuve de son achat et de la date de cet achat; 4) l'acheteur doit fournir des informations d'identification de Produit, notamment, le numéro de série ou le numéro de modèle; et 5) la période de trois (3) ans couverte par la présente Garantie limitée ne doit pas être expirée. Si le détaillant décide de remplacer la ou les pièces défectueuses, la ou les pièces de remplacement seront neuves ou remises à neuf équivalentes à des pièces neuves.



EXCLUSIONS ET LIMITES DE LA GARANTIE LIMITÉE

La présente Garantie limitée ne s'applique pas :

1. aux pièces consommables;
2. à l'usure normale;
3. lorsque le Produit est utilisé à des fins autres que celles déterminées par le fabricant;
4. lorsque le Produit n'est pas installé par un électricien accrédité lorsque des travaux en électricité sont requis;
5. lorsque le numéro de série ou autres identifiants du Produit sont oblitérés ou supprimés;
6. aux dommages purement esthétiques et n'affectant pas l'usage normal du Produit, notamment, les égratignures, bosses etc.;
7. aux frais de main-d'œuvre, notamment d'installation, de désinstallation ou d'expédition du Produit, lesquels seront assumés par l'acheteur;
8. aux frais d'appel de service lorsque cet appel de service est fait alors que la présente garantie n'est pas applicable;
9. lorsque les dommages, défauts ou autres problèmes sont causés par :
 - a. un usage anormal du Produit;
 - b. un entretien inadéquat du Produit;
 - c. une mauvaise installation du Produit ou une installation non-conforme au guide d'installation (s'il en existe un);
 - d. une modification, une réparation ou un démontage apporté au Produit par une personne non autorisée par le détaillant ou le fabricant;
 - e. le transport par l'acheteur, son commettant, préposé ou mandataire;
 - f. une négligence de l'acheteur, son commettant préposé ou mandataire;
 - g. un accident
 - h. un cas de force majeure (sont considérés comme étant des cas de force majeure aux fins des présentes, notamment : les catastrophes naturelles, la foudre, les inondations, les incendies etc.);
 - i. tout événement non imputable au Produit lui-même.

En aucun cas le fabricant ou le détaillant ne peut être tenu responsable de tout dommage extraordinaire, spécial, indirect, accessoire ou consécutif résultant de l'utilisation ou de l'incapacité d'utilisation du Produit. La responsabilité de ceux-ci se limite au montant du prix de vente du Produit tel qu'indiqué sur la facture et acquitté par l'acheteur lors de l'achat. Il est entendu que ceci n'a pas pour effet de limiter, restreindre ou exclure la protection accordée par la garantie légale.

VERSION FRANÇAISE ET VERSION ANGLAISE

En cas de conflits entre la version française et la version anglaise du texte de la présente Garantie limitée, la version française a préséance.

MODIFICATIONS

Le présent texte de garantie pourrait être modifié en tout temps.

Liste des produits Titanium Technologie visés par la présente Garantie limitée :

- | | | |
|-----------------|-------------------|-------------------------------|
| 1) TT-2216-XX * | 6) TT-5630-XX * | 11) TT-FL-XX-XX |
| 2) TT-2835-XX * | 7) TT-DOWN-007-XX | 12) TT-PSU-IP20-XX (MEANWELL) |
| 3) TT-335-XX * | 8) TT-DOWN-008-XX | 13) TT-PUCK-2.2W-XX |
| 4) TT-3528-XX * | 9) TT-DOWN-016-XX | 14) TT-PUCK-3W-XX |
| 5) TT-5050-XX * | 10) TT-DR-CV-XX | 15) TT-PUCK-400-V3 |

* Les rubans DEL sont garantis seulement s'ils sont installés dans nos profilés d'aluminium et utilisent nos transformateurs.

Note : La présente liste de produits pourrait ne pas être à jour. Veuillez vous référer plus spécifiquement au produit lui-même (notamment, son emballage ou guide d'installation) pour vous assurer qu'il est bel et bien visé par la présente Garantie limitée.

GARANTIE LIMITÉE DE CINQ (5) ANS



Titanium Technologie offre la présente Garantie limitée, celle-ci étant valide pour une période de cinq (5) ans à compter de la date d'achat originale du présent produit Titanium Technologie (ci-après : le «Produit»). Une liste des produits Titanium Technologie visés par la présente Garantie limitée se trouve à la fin du présent texte de garantie.

La présente Garantie limitée ne s'applique qu'à l'acheteur original du Produit et elle ne peut être cédée ni transférée.

La présente Garantie limitée n'a pas pour effet d'exclure, restreindre, limiter ou modifier la garantie légale accordée par la loi à l'acheteur du Produit.

Le présent Produit est un produit de qualité. Il a été conçu et sélectionné avec soin. S'il s'avérait que le Produit présente un vice de fabrication ou qu'une ou plusieurs pièces du Produit soient défectueuses, le détaillant du Produit remplacera ou réparera, à sa seule discrétion, la ou les pièces défectueuses ou le Produit, selon le cas, le tout sans frais et aux conditions cumulatives suivantes : 1) l'acheteur doit s'adresser au détaillant auprès de qui il a effectué son achat; 2) l'acheteur doit remettre au détaillant le ou les pièces défectueuses ou encore le Produit; 3) l'acheteur doit remettre au détaillant la facture comme preuve de son achat et de la date de cet achat; 4) l'acheteur doit fournir des informations d'identification de Produit, notamment, le numéro de série ou le numéro de modèle; et 5) la période de cinq (5) ans couverte par la présente Garantie limitée ne doit pas être expirée. Si le détaillant décide de remplacer la ou les pièces défectueuses, la ou les pièces de remplacement seront neuves ou remises à neuf équivalentes à des pièces neuves.

EXCLUSIONS ET LIMITES DE LA GARANTIE LIMITÉE

La présente Garantie limitée ne s'applique pas :

1. aux pièces consommables;
2. à l'usure normale;
3. lorsque le Produit est utilisé à des fins autres que celles déterminées par le fabricant;
4. lorsque le Produit n'est pas installé par un électricien accrédité lorsque des travaux en électricité sont requis;
5. lorsque le numéro de série ou autres identifiants du Produit sont oblitérés ou supprimés;
6. aux dommages purement esthétiques et n'affectant pas l'usage normal du Produit, notamment, les égratignures, bosses etc.;
7. aux frais de main-d'oeuvre, notamment d'installation, de désinstallation ou d'expédition du Produit, lesquels seront assumés par l'acheteur;
8. aux frais d'appel de service lorsque cet appel de service est fait alors que la présente garantie n'est pas applicable;
9. lorsque les dommages, défauts ou autres problèmes sont causés par :
 - a. un usage anormal du Produit;
 - b. un entretien inadéquat du Produit;
 - c. une mauvaise installation du Produit ou une installation non-conforme au guide d'installation (s'il en existe un);
 - d. une modification, une réparation ou un démontage apporté au Produit par une personne non autorisée par le détaillant ou le fabricant;
 - e. le transport par l'acheteur, son commettant, préposé ou mandataire;
 - f. une négligence de l'acheteur, son commettant préposé ou mandataire;
 - g. un accident
 - h. un cas de force majeure (sont considérés comme étant des cas de force majeure aux fins des présentes, notamment : les catastrophes naturelles, la foudre, les inondations, les incendies etc.);
 - i. tout événement non imputable au Produit lui-même.

En aucun cas le fabricant ou le détaillant ne peut être tenu responsable de tout dommage extraordinaire, spécial, indirect, accessoire ou consécutif résultant de l'utilisation ou de l'incapacité d'utilisation du Produit. La responsabilité de ceux-ci se limite au montant du prix de vente du Produit tel qu'indiqué sur la facture et acquitté par l'acheteur lors de l'achat. Il est entendu que ceci n'a pas pour effet de limiter, restreindre ou exclure la protection accordée par la garantie légale.

VERSION FRANÇAISE ET VERSION ANGLAISE

En cas de conflits entre la version française et la version anglaise du texte de la présente Garantie limitée, la version française a préséance.

MODIFICATIONS

Le présent texte de garantie pourrait être modifié en tout temps.

Liste des produits Titanium Technologie visés par la présente Garantie limitée :

- 1) TT-P120D-XX

Note : La présente liste de produits pourrait ne pas être à jour. Veuillez vous référer plus spécifiquement au produit lui-même (notamment, son emballage ou guide d'installation) pour vous assurer qu'il est bel et bien visé par la présente Garantie limitée.



TITANIUM TECHNOLOGIE

2323, boulevard Versant Nord #111
Québec, QC
G1N 4P4 CANADA
(866) 476-8115

www.titaniumtechnologie.com
vente@titaniumtechnologie.com
www.facebook.com/titaniumtechnologie